

VESTNÍK

**ÚRADU PRIEMYSELNÉHO VLASTNÍCTVA
SLOVENSKEJ REPUBLIKY**

Banská Bystrica 7. január 2016

1

OBSAH

Zverejnené patentové prihlášky	9
Udelené patenty	12
Európske patenty	21
Dodatkové ochranné osvedčenia	54
Zverejnené prihlášky úžitkových vzorov	61
Zapísané úžitkové vzory	71
Zapísané dizajny	80
Zverejnené prihlášky ochranných známk	100
Zapísané ochranné známky bez zmeny po zverejnení prihlášky	187
Zapísané ochranné známky so zmenou po zverejnení prihlášky	209
Obnovené ochranné známky	211
Prevody ochranných známk	258
Zmeny v údajoch o majiteľoch ochranných známk	276
Licenčné zmluvy registrované (ochranné známky)	280
Úradné oznamy	289

INHALT

Veröffentlichung der Patentanmeldungen	9
Erteilte Patente	12
Europäische Patente	21
Ergänzende Schutzzertifikate	54
Veröffentlichte Gebrauchsmuster	61
Eingetragene Gebrauchsmuster	71
Eingetragene Designs	80
Veröffentlichte Markenmeldung	100
Eingetragene Marken ohne Änderung nach der Veröffentlichung der Anmeldung	187
Eingetragene Marken mit Änderung nach der Veröffentlichung der Anmeldung	209
Erneuerte Marken	211
Markenübertragungen	258
Änderungen in Angaben über die Markeninhaber	276
Registrierte Lizenzverträge (Marken)	280
Amtliche Mitteilungen	289

CONTENTS

Publication of Patent Applications	9
Granted Patents	12
European Patents	21
Supplementary Protection Certificates	54
Publication of Utility Model Applications	61
Registered Utility Models	71
Registered Designs	80
Published Trademark Applications	100
Registered Trademarks without Modification after Publishing of the Application	187
Registered Trademarks with Modification after Publishing of the Application	209
Renewal Trademarks	211
Transfers of Trademarks	258
Modification of Data of Trademark Holders	276
Registered Licencing Contracts (Trademarks)	280
Official Announcements	289

**Dvojpísmenové kódové označenia krajín a medzinárodných organizácií
(Štandard WIPO ST. 3)**

AD	Andorra	EA	Eurázijská patentová organizácia (EAPO)	JE	Jersey
AE	Spojené arabské emiráty	EC	Ekvádor	JM	Jamajka
AF	Afganistan	EE	Estónsko	JO	Jordánsko
AG	Antigua a Barbuda	EG	Egypt	JP	Japonsko
AI	Anguilla	EH	Západná Sahara	KE	Keňa
AL	Albánsko	EM	Úrad pre harmonizáciu vnútorného trhu (OHIM) ²	KG	Kirgizsko
AM	Arménsko	EP	Európsky patentový úrad	KH	Kambodža
AO	Angola	ER	Eritrea	KI	Kiribati
AP	Africká regionálna organizácia duševného vlastníctva (ARIPO)	ES	Španielsko	KM	Komory
AR	Argentína	ET	Etiópia	KN	Svätý Krištof a Nevis
AT	Rakúsko	FI	Fínsko	KP	Kórejská ľudovodemokratická republika (KĽDR)
AU	Austrália	FJ	Fidži	KR	Kórejská republika
AW	Aruba	FK	Falklandy	KW	Kuvajt
AZ	Azerbajdžan	FO	Faerské ostrovy	KY	Kajmanie ostrovy
		FR	Francúzsko	KZ	Kazachstan
BA	Bosna a Hercegovina			LA	Laos
BB	Barbados	GA	Gabon	LB	Libanon
BD	Bangladéš	GB	Spojené kráľovstvo	LC	Svätá Lucia
BE	Belgicko	GC	Patentový úrad Rady pre spoluprácu arabských štátov Perzského zálivu (GCC)	LI	Lichtenštajnsko
BF	Burkina	GD	Grenada	LK	Srí Lanka
BG	Bulharsko	GE	Gruzínsko	LR	Libéria
BH	Bahrajn	GG	Guernsey	LS	Lesotho
BI	Burundi	GH	Ghana	LT	Litva
BJ	Benin	GI	Gibraltár	LU	Luxembursko
BM	Bermudy	GL	Grónsko	LV	Lotyšsko
BN	Brunej	GM	Gambia	LY	Líbya
BO	Bolivia	GN	Guinea	MA	Maroko
BQ	Bonaire, Saint Eustatius a Saba	GQ	Rovníková Guinea	MC	Monako
BR	Brazília	GR	Grécko	MD	Moldavsko
BS	Bahamy	GS	Južná Georgia a Južné Sandwichove ostrovy	ME	Čierna Hora
BT	Bhután	GT	Guatemala	MG	Madagaskar
BV	Bouvetov ostrov	GW	Guinea-Bissau	MK	Macedónsko
BW	Botsvana	GY	Guyana	ML	Mali
BX	Úrad Beneluxu pre duševné vlastníctvo (BOIP) ¹	HK	Hongkong	MM	Mjanmarsko
BY	Bielorusko	HN	Honduras	MN	Mongolsko
BZ	Belize	HR	Chorvátsko	MO	Macao
		HT	Haiti	MP	Severné Mariány
CA	Kanada	HU	Maďarsko	MR	Mauritánia
CD	Kongo (býv. Zair)	CH	Švajčiarsko	MS	Montserrat
CF	Stredoafrická republika	IB	Medzinárodný úrad Svetovej organizácie duševného vlastníctva (WIPO)	MT	Malta
CG	Kongo	ID	Indonézia	MU	Maurícius
CI	Pobrežie Slonoviny	IE	Írsko	MV	Maldivy
CK	Cookove ostrovy	IL	Izrael	MW	Malawi
CL	Čile	IM	Man	MX	Mexiko
CM	Kamerun	IN	India	MY	Malajzia
CN	Čína	IQ	Irak	MZ	Mozambik
CO	Kolumbia	IR	Irán	NA	Namíbia
CR	Kostarika	IS	Island	NE	Niger
CU	Kuba	IT	Taliano	NG	Nigéria
CV	Kapverdy			NI	Nikaragua
CW	Curacao			NL	Holandsko
CY	Cyprus			NO	Nórsko
CZ	Česká republika			NP	Nepál
				NR	Nauru
DE	Nemecko			NZ	Nový Zéland
DJ	Džibutsko			OA	Africká organizácia duševného vlastníctva (OAPI)
DK	Dánsko			OM	Omán
DM	Dominika				
DO	Dominikánska republika				
DZ	Alžírsko				

PA	Panama	UA	Ukrajina
PE	Peru	UG	Uganda
PG	Papua-Nová Guinea	US	Spojené štáty, USA
PH	Filipíny	UY	Uruguaj
PK	Pakistan	UZ	Uzbekistan
PL	Poľsko		
PT	Portugalsko	VA	Vatikán
PW	Palau	VC	Svätý Vincent a Grenadíny
PY	Paraguaj	VE	Venezuela
		VG	Britské Panenské ostrovy
QA	Katar	VN	Vietnam
OZ	Úrad Spoločenstva pre odrody rastlín (CPVO)	VU	Vanuatu
RO	Rumunsko	WO	Svetová organizácia duševného vlastníctva (WIPO)
RS	Srbsko	WS	Samoa
RU	Ruská federácia		
RW	Rwanda		
SA	Saudská Arábia	XN	Nordický patentový inštitút (NPI)
SB	Šalamúnove ostrovy		
SC	Seychely	YE	Jemen
SD	Sudán		
SE	Švédsko		
SG	Singapur	ZA	Južná Afrika
SH	Svätá Helena, Ascension a Tristan da Cunha	ZM	Zambia
		ZW	Zimbabwe
SI	Slovinsko		
SK	Slovenská republika		
SL	Sierra Leone		
SM	San Marino		
SN	Senegal		
SO	Somálsko		
SR	Surinam		
ST	Svätý Tomáš a Princov ostrov		
SV	Salvádor		
SX	Sint Maarten		
SY	Sýria		
SZ	Svazijsko		
TC	Turks a Caicos		
TD	Čad		
TG	Togo		
TH	Thajsko		
TJ	Tadžikistan		
TL	Východný Timor		
TM	Turkménsko		
TN	Tunisko		
TO	Tonga		
TR	Turecko		
TT	Trinidad a Tobago		
TV	Tuvalu		
TW	Taiwan		
TZ	Tanzánia		

Poznámky:

¹ Zahŕňa Belgicko, Holandsko a Luxembursko, v niektorých výstupoch úradu sa môže vyskytovať názov Benelux, napr. v súvislosti s uvádzaním údajov alebo informácií o ochranných známkach alebo dizajnoch určených pre krajiny Beneluxu (medzinárodné zápisy podľa Madridského alebo Haagskeho systému).

² V niektorých výstupoch úradu sa môže vyskytovať názov Európska únia, napr. v súvislosti s uvádzaním údajov alebo informácií o ochranných známkach alebo dizajnoch určených pre územie Európskej únie (medzinárodné zápisy podľa Madridského alebo Haagskeho systému).

ČASŤ

PATENTY

Kódy na označovanie jednotlivých druhov dokumentov (Štandard WIPO ST. 16)

A3	Zverejnené patentové prihlášky podľa zákona č. 435/2001 Z. z. o patentoch, dodatkových ochranných osvedčeniach a o zmene a doplnení niektorých zákonov	B6	Udelené patenty podľa zákona č. 435/2001 Z. z. o patentoch, dodatkových ochranných osvedčeniach a o zmene a doplnení niektorých zákonov
-----------	--	-----------	---

Číselné kódy na označovanie bibliografických údajov (Štandard WIPO ST. 9)

(11)	Číslo dokumentu	(62)	Číslo pôvodnej prihlášky v prípade vylúčenej prihlášky
(21)	Číslo prihlášky	(67)	Číslo pôvodnej prihlášky úžitkového vzoru v prípade odbočenia
(22)	Dátum podania prihlášky	(71)	Meno (názov) prihlasovateľa (-ov)
(31)	Číslo prioritnej prihlášky	(72)	Meno pôvodcu (-ov)
(32)	Dátum podania prioritnej prihlášky	(73)	Meno (názov) majiteľa (-ov)
(33)	Krajina alebo regionálna organizácia priority	(74)	Meno (názov) zástupcu (-ov)
(40)	Dátum zverejnenia prihlášky	(86)	Číslo podania medzinárodnej prihlášky podľa PCT
(47)	Dátum sprístupnenia patentu verejnosti	(87)	Číslo zverejnenia medzinárodnej prihlášky podľa PCT
(51)	Medzinárodné patentové triedenie		
(54)	Názov		
(57)	Anotácia		

Poznámka:

Symbole medzinárodného patentového triedenia uvedené v tomto vestníku zodpovedajú vydaniu 2016.01 Medzinárodného patentového triedenia s platnosťou od 1. januára 2016. Na patentových dokumentoch zverejňovaných úradom a vo vestníku úradu budú v roku 2016 uvádzané iba symboly hlavných skupín MPT 2016.01. V databázach úradu, vo webregistroch na internete a v ostatných výstupoch úradu budú zverejňované údaje týkajúce sa patentov a úžitkových vzorov vrátane ich prihlášok so symbolmi úplnej verzie MPT 2016.01.

Kódy na označovanie záhlaví oznámení publikovaných vo Vestníku ÚPV SR (Štandard WIPO ST. 17)

BA9A	Zverejnené patentové prihlášky	FG4A	Udelené patenty
FA9A	Zastavené konania o patentových prihláškach na žiadosť prihlasovateľa	MA4A	Zaniknuté patenty vzdáním sa
FB9A	Zastavené konania o patentových prihláškach	MA4F	Zaniknuté autorské osvedčenia vzdáním sa
FC9A	Zamietnuté patentové prihlášky	MC4A	Zrušené patenty
FD9A	Zastavené konania pre nezaplatenie poplatku	MC4F	Zrušené autorské osvedčenia
GB9A	Prevody a prechody práv na patentové prihlášky	MG4A	Čiastočne zrušené patenty
PD9A	Zmeny dispozičných práv na patentové prihlášky (zálohy)	MG4F	Čiastočne zrušené autorské osvedčenia
PD9A	Zmeny dispozičných práv na patentové prihlášky (ukončenie zálohov)	MK4A	Zaniknuté patenty uplynutím doby platnosti
QA9A	Ponuky licencií	MK4F	Zaniknuté autorské osvedčenia uplynutím doby platnosti
QA9A	Späťvzatia ponúk licencií	MM4A	Zaniknuté patenty pre nezaplatenie udržiavacích poplatkov
		MM4F	Zaniknuté autorské osvedčenia pre nezaplatenie udržiavacích poplatkov
		PA4A	Zmeny autorských osvedčení na patenty
		PC4A	Prevody a prechody práv na patenty
		PC4F	Prevody a prechody práv na autorské osvedčenia
		PD4A	Zmeny dispozičných práv na patenty (zálohy)
		PD4A	Zmeny dispozičných práv na patenty (ukončenie zálohov)
		PD4F	Zmeny dispozičných práv na autorské osvedčenia (zálohy)
		PD4F	Zmeny dispozičných práv na autorské osvedčenia (ukončenie zálohov)
		QA4A	Ponuky licencií
		QA4A	Späťvzatia ponúk licencií
		QB4A	Licenčné zmluvy registrované alebo udelené na patenty
		QB4F	Licenčné zmluvy registrované alebo udelené na autorské osvedčenia
		QC4A	Ukončenie platnosti licenčných zmlúv na patenty
		QC4F	Ukončenie platnosti licenčných zmlúv na autorské osvedčenia
		SB4A	Patenty zapísané do registra po odtajnení
		SB4F	Autorské osvedčenia zapísané do registra po odtajnení

Opravy a zmeny

Opravy v patentových prihláškach

- HA9A** Doplnenie pôvodcu (-ov)
- HB9A** Opravy mien
- HC9A** Zmeny mien
- HD9A** Opravy adries
- HE9A** Zmeny adries
- HF9A** Opravy dátumov
- HG9A** Opravy zatriedenia podľa MPT
- HH9A** Opravy chýb alebo zmeny všeobecne
- HK9A** Opravy tlačových chýb vo Vestníku ÚPV SR

Opravy v udelených ochranných dokumentoch

- TA4A** Doplnenie pôvodcu (-ov)
- TB4A** Opravy mien
- TC4A** Zmeny mien
- TD4A** Opravy adries
- TE4A** Zmeny adries
- TF4A** Opravy dátumov
- TG4A** Opravy zatriedenia podľa MPT
- TH4A** Opravy chýb alebo zmeny všeobecne
- TK4A** Opravy tlačových chýb vo Vestníku ÚPV SR

- TA4F** Doplnenie pôvodcu (-ov)
- TB4F** Opravy mien
- TC4F** Zmeny mien
- TD4F** Opravy adries
- TE4F** Zmeny adries
- TF4F** Opravy dátumov
- TG4F** Opravy zatriedenia podľa MPT
- TH4F** Opravy chýb alebo zmeny všeobecne
- TK4F** Opravy tlačových chýb vo Vestníku ÚPV SR

BA9A

Zverejnené patentové prihlášky

(21)	(51)
42-2014	C12G 1/00
44-2014	A01B 15/00
45-2014	B63H 1/00
50037-2014	B61L 5/00

(21)	(51)
50042-2014	D04H 1/00
50004-2015	G05D 23/00
50066-2015	C07D 471/00
50069-2015	F41A 29/00

(51) A01B 15/00

(21) 44-2014

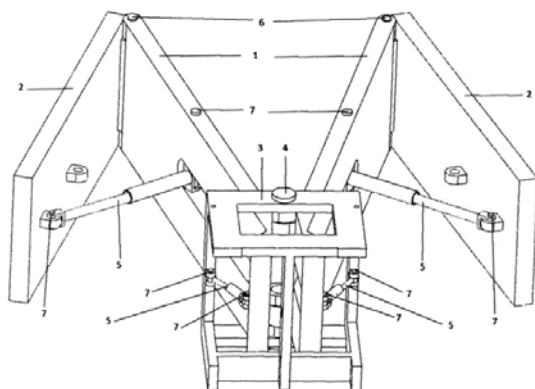
(22) 4.7.2014

(71) Voronič Maroš, Michalovce, SK;

(72) Voronič Maroš, Michalovce, SK;

(54) Rozpínací pluh

(57) Rozpínací pluh pozostáva z vnútorných radlíc (1), ktoré sú spojené pohyblivým rozoberateľným spojom (4) a pripojené k rámu (3). K vnútorným radliciam (1) sú pomocou pohyblivých rozoberateľných spojov (6) pripojené vonkajšie radlice (2). Na pohyb vnútorných radlíc (1), vonkajších radlíc (2) slúžia hydraulické piesty (5), ktoré sú pripevnené pomocou pohyblivých rozoberateľných spojov (7).



(51) B61L 5/00, B61L 7/00, B61L 9/00

(21) 50037-2014

(22) 27.5.2014

(31) PV 2013-493

(32) 26.6.2013

(33) CZ

(71) AŽD Praha, s. r. o., Praha 10, CZ;

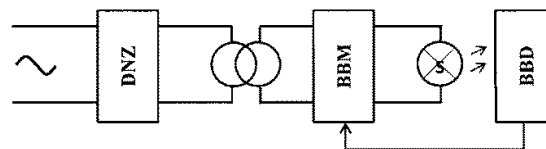
(72) Konarski Jan, Ing., Praha 10, CZ; Dobiáš Radek, Ing., Ph.D., Praha 9, CZ;

(74) Bachratá Magdaléna, Mgr., Bratislava, SK;

(54) Systém na vyhodnotenie funkčného stavu návestného svietidla

(57) Systém na vyhodnotenie funkčného stavu návestného svietidla so zdrojom (S) svetla, napájaného cez blok (DNZ) dohliadacích obvodov na kontrolu svietenia návestného svietidla a cez znižovací návestný transformátor zo zdroja striedavého napätia, kde medzi znižovacím návestným transformátorom a zdrojom (S) svetla je usporiadaný blok (BBM) bezpečnej modifikácie na modifikovanie napájacieho signálu s väzbou na blok (DNZ)

dohliadacích obvodov na rozpoznanie nesvietenia a vykonania reakcie v nadradenom zabezpečovacom zariadení. K bloku (BBM) bezpečnej modifikácie je pripojený výstup bloku (BBD) bezpečného dohľadu na detekciu nesvietenia zdroja (S) svetla, ktorý má optickú väzbu na zdroj (S) svetla. Systém na vyhodnotenie funkčného stavu návestného svietidla so zdrojom (S) svetla, napájaného cez blok (DNZ) dohliadacích obvodov zo zdroja jednosmerného napätia, kde medzi blokom (DNZ) dohliadacích obvodov a zdrojom (S) svetla je usporiadaný blok (BBM) bezpečnej modifikácie na modifikovanie napájacieho signálu s väzbou na blok (DNZ) dohliadacích obvodov na rozpoznanie nesvietenia a vykonanie reakcie v nadradenom zabezpečovacom zariadení. K bloku (BBM) bezpečnej modifikácie je pripojený výstup bloku (BBD) bezpečného dohľadu na detekciu nesvietenia zdroja (S) svetla, ktorý má optickú väzbu na zdroj (S) svetla.



(51) B63H 1/00

(21) 45-2014

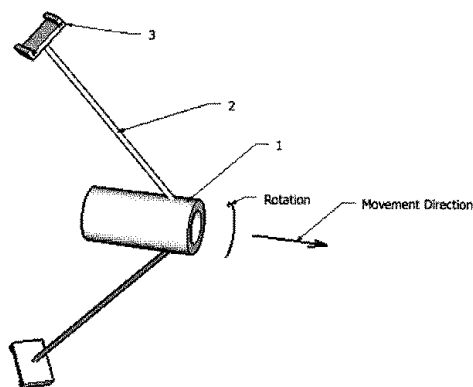
(22) 4.7.2014

(71) Novák Miroslav, Ing., Oponice, SK;

(72) Novák Miroslav, Ing., Oponice, SK;

(54) Zariadenie na pohon plavidla

(57) Zariadenie na pohon plavidla je tvorené dvomi ramenami (2) v sklone pod uhlom 45° vzhľadom na axiálnu os v protismere plavidla. Na každom ramene je lopatka (3) naklonená pod uhlom 45° od axiálnej osi pohonu v protismere pohybu plavidla a pod uhlom 45° čelne proti rotačnej dráhe lopatky. Tvarovaná je tak, že zachytenú vodu odtláča v 45° uhle smerom od axiálnej osi a v 45° uhle smerom za plavidlo.



(51) C07D 471/00, C07D 215/00, C07D 401/00

(21) 50066-2015

(22) 5.6.2013

(31) 2013 05962

(32) 13.5.2013

(33) UA

(71) Derkach Nataliia Mykolaivna, Kiev, UA;

(72) Derkach Nataliia Mykolaivna, Kiev, UA;

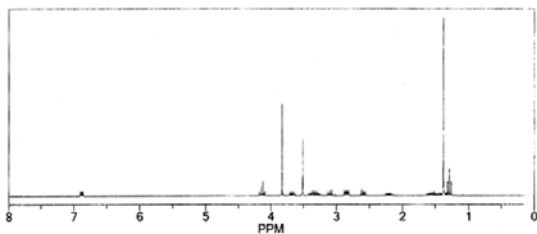
(74) ŽOVICOVÁ & ŽOVIC IP, s. r. o., Bratislava, SK;

(86) PCT/UA2013/000055

(87) WO 2014/185881

(54) **Spôsob prípravy kyseliny 1-cyklopropyl-6-fluór-1,4-dihydro-8-metoxy-7-[(4aS,7aS)-oktahydro-6H-pyrol[3,4-b]pyridín-6-yl]-4-oxo-3-chinolínkarboxylovej**

(57) Vynález sa týka spôsobov prípravy chemickej zlúčeniny kyseliny 1-cyklopropyl-6-fluór-1,4-dihydro-8-metoxy-7-[(4aS,7aS)-oktahydro-6H-pyrol[3,4-b]pyridín-6-yl]-4-oxo-3-chinolínkarboxylovej, ktoré zahŕňajú prídanie heterocyklického amínu obsahujúceho chrániacu skupinu do etyl-3-oxo-3-(2,4,5-trifluór-3-metoxy-fenyl)propa-noátu, reakciu s trietylortomravčanom, prídanie cyklického amínu, následnú cyklizáciu a v vytvorenie cieľového produktu. Nárokovaný spôsob prípravy je v porovnaní s analogickými spôsobmi technologicky jednoduchý a nevyžaduje žiadne špeciálne zložité technické operácie, čo zjednodušuje spôsob prípravy tejto chemickej zlúčeniny a znižuje náklady na konečný produkt, pričom komerčná výroba pri využití nárokovaného spôsobu má nízky stupeň ohrozenia životného prostredia.



(51) C12G 1/00

(21) 42-2014

(22) 20.6.2014

(71) Šebo Imrich, Ing., Svätý Jur, SK; Šebová Sargentová Anna, Sliach, SK;

(72) Šebo Imrich, Ing., Svätý Jur, SK;

(54) **Spôsob výroby červených vín**

(57) Spôsob výroby červených vín dupľovanou maceráciou je založený na použití výlisku z výroby ružového vína identickej sorty na maceráciu na účel výroby vína červeného. Zomleté hrozno spolu sa rozdelí na dve objemové časti, z ktorých – prvá časť sa podrobi okamžitému lisovaniu na získanie rmutu na výrobu ružového vína; – do druhej časti sa výlisok z prvej časti výroby ružového vína hneď ponorí a spolu zamieša, aby bol rovnomerne zapracovaný do celej zmesi, a tak mohli spoločne macerovať. Následne pokračuje už spoločná macerácia, lisovanie, fermentácia a zrenie už červeného vína.

(51) D04H 1/00, D04H 18/00

(21) 50042-2014

(22) 17.6.2014

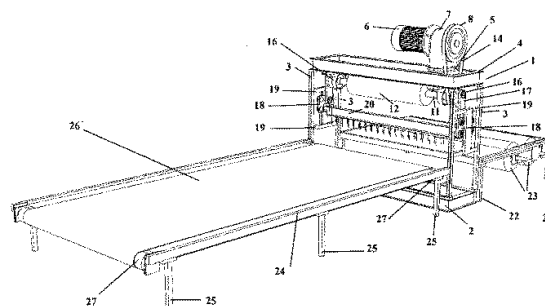
(71) Chudoba Lukáš, Topoľčany, SK;

(72) Chudoba Lukáš, Topoľčany, SK;

(74) Belička Ivan, Ing., Banská Bystrica, SK;

(54) **Zariadenie na výrobu netkanej textilie s možnosťou regulácie vpichu a netkaná textilía**

(57) Základný rám (1) stroja je tvorený spodným obdĺžnikom (2) a na jeho rohoch sú upevnené stojky (3), ktoré sú ukončené vrchným obdĺžnikom (4). Z hornej strany vrchného obdĺžnika (4) je na priečnej prírubě (5) upevnený elektromotor (6) s prevodovkou (7) a prvým remeňovým kolesom (8). Zo spodnej strany vrchného obdĺžnika (5) sú na priečných nosníkoch (9) upevnené ložiskové domce (10) s hriadeľom (11), na ktorom je situovaný prítlačný valec (12). Hriadeľ (11) je na strane elektromotora (6) vybavený remeňovými kolesami spojenými remeňom. Konce hriadeľa (11) sú vybavené kotúčmi (15) s otvormi na otočné uloženie čapu (16) kľuky (17). Koniec kľuky (17) je otočné uložení v posuvnom mechanizme (18) na vykonávanie zvislého pohybu. Mechanizmus (18) je upevnený medzi stojkami (3) na vodorovných profiloch (19) na oboch stranách základného rámu (1), pričom mechanizmy (18) sú navzájom spojené lištou (20), pod ktorou je umiestnená doska (B) s otvormi pre vpichovacie ihly (A). Na pravej strane z pohľadu na remeňové kolesá (8, 13) je k základnému rámu (1) pripevnený pravý rám (21) s nohami (22), kde sú uložené dva dopravníkové valce (23). Na ľavej strane je k základnému rámu (1) pripevnený ľavý rám (24) s nohami (25), pričom jeho celá plocha je pokrytá nekonečným dopravníkovým pásom (26). Konce ľavého rámu (24) sú vybavené dopravníkovými valcami (27) na vedenie dopravníkového pásu (26). Ďalej sa opisuje aj netkaná textilía.



(51) F41A 29/00, B08B 9/00

(21) 50069-2015

(22) 30.8.2013

(31) 10-2013-0103882

(32) 30.8.2013

(33) KR

(71) Soosung Machinery Co., Ltd., Buk-gu Ulsan, KR;

(72) An Sang-Jin, Ulsan, KR;

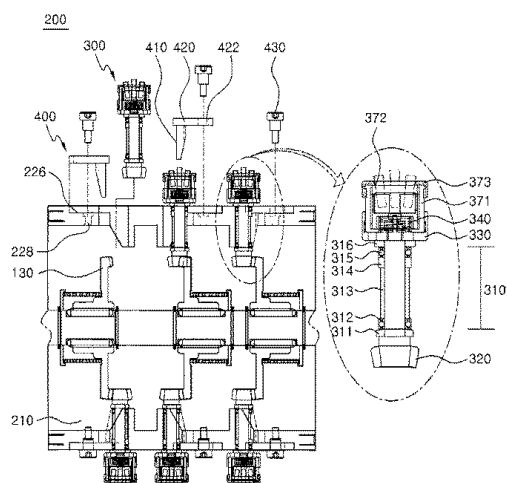
(74) Zivko Mijatovic and Partners, s. r. o., Bratislava, SK;

(86) PCT/KR2013/007847

(87) WO 2015/030280

(54) Zariadenie na automatické čistenie ústia hlavne

(57) Automatické čistiace zariadenie obsahuje čistiaci prostriedok (200) pripojený na valcové teleso (100) pohybujúce sa tam a späť, dovnútra a von z hlavne, pomocou prevodového valca (120) zaberajúceho do motora (110) tak, aby sa vyčistilo vnútro hlavne. Čistiaci prostriedok (200) obsahuje: valcovú rúru (210), ktorá má množstvo vkladacích dier (220) vytvorených po jej obvode; otočné ozubené koleso (130) zaberajúce do motora (110); a čistiace prvky (300), z ktorých každý obsahuje otočný hriadeľ (310) vložený do vkladacej diery (220) a kuželové ozubené koleso (320) pripojené na dolnú časť otočného hriadeľa (310) a zaberajúce do otočného ozubeného kolesa (130), aby sa otáčal čistiaci prvok (300). Vkladacia diera (220) zahŕňa malú dieru (222), ktorá má tvar prierezu, ktorý je súčasťou kruhu zodpovedajúceho prierezu otočného hriadeľa (310), a veľkú dieru (224), ktorá má tvar prierezu, ktorý je súčasťou kruhu väčšieho ako najväčší prierez dolnej časti otočného hriadeľa (310). Fixačný prvok (400) fixuje čistiaci prvok (300) tým, že spôsobí, že čistiaci prvok (300) sa dostane do kontaktu s malou dierou (222), keď je čistiaci prvok (300) fixovaný a nebráni, aby sa čistiaci prvok (300) oddelil von z valcovej rúry (210) cez veľkú dieru (224), keď je fixovaný čistiaci prvok (300) uvoľnený.



(51) G05D 23/00

(21) 50004-2015

(22) 12.6.2014

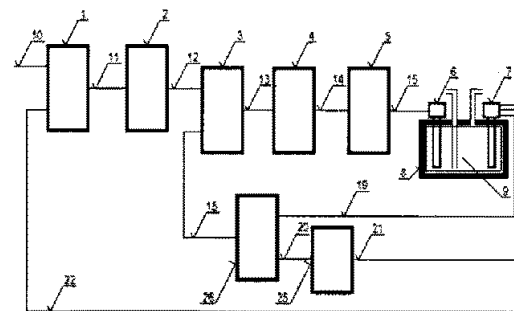
(67) 50076-2014

(71) Technická univerzita v Košiciach, Fakulta výrobných technológií so sídlom v Prešove, Prešov, SK;

(72) Matisková Darina, Ing., PhD., Prešov, SK; Balara Milan, doc. Ing., PhD., Prešov, SK;

(54) Systém riadenia teploty média v uzavretom priestore so slučkou diferenciencie meranej teploty

(57) Systém riadenia teploty média v uzavretom priestore so slučkou teplotnej diferenciencie je tvorený médium (9), nachádzajúcim sa v nádobe (8), do ktorej je zasunuté vyhrievacie teleso (6) a teleso (7) snímača teploty, akčným členom (5), ústredným členom (4) teplotnej diferenciencie, diferenčným blokom (3), ústredným členom (2) teploty, diferenčným blokom (1), oneskorovacím blokom (25) a diferenčným blokom (26). Riadiaci spoj (10) vstupuje do diferenčného bloku (1) z neho vystupujúci spoj (11) je spojený s ústredným členom (2) teploty, z neho vystupujúci spoj (12) je pripojený k diferenčnému bloku (3), z neho vystupujúci spoj (13) je pripojený k ústrednému členu (4), z neho vystupujúci spoj (14) je spojený s akčným členom (5) a z neho vystupujúci spoj (15) je pripojený k vyhrievaciemu telesu (6). Z telesa (7) snímača teploty vystupujúci spoj (19) vstupuje do diferenčného členu (26) a z neho vystupujúci spoj (18) je spojený s diferenčným blokom (3), pričom teleso (7) snímača teploty a vystupujúci spoj (21) je pripojený k oneskorovaciemu bloku (25) a z neho vystupujúci spoj (20) je pripojený k diferenčnému bloku (26), ktorý je spojom (18) pripojený k diferenčnému bloku (3). Z telesa (7) snímača teploty vystupujúci spoj (22) je pripojený k diferenčnému bloku (1).



(51) A01B 15/00
B61L 5/00
B63H 1/00
C07D 471/00

(21) 44-2014
50037-2014
45-2014
50066-2015

(51) C12G 1/00
D04H 1/00
F41A 29/00
G05D 23/00

(21) 42-2014
50042-2014
50069-2015
50004-2015

FG4A

Udelené patenty

(11) (51)
288322 C21D 8/00
288323 C04B 7/00
288324 G01B 5/00

(51) C04B 7/00
(11) 288323
(21) 50015-2011
(22) 4.3.2011
(40) 2.10.2013
(73) Považská cementáreň, a. s., Ladce, SK;
(72) Ježo Ľubomír, Ing., PhD., Ladce, SK;
(74) Kubíny Peter, Bc., Trenčín, SK;
(54) Hydraulické spojivo na báze granulovanej vysokopecnej trosky a kremičitého úletu

(51) C12P 7/00, C12P 41/00, C12N 9/00
(11) 288326
(21) 1269-2003
(22) 15.4.2002
(31) 101 19 274.6
(32) 20.4.2001
(33) DE
(40) 4.5.2004
(73) IEP GmbH, Wiesbaden, DE;
(72) Gupta Antje, Wiesbaden, DE; Breese Klaus, Freiburg, DE; Bange Gert, Halle, DE; Neubauer Peter, Oulu, FI;
(74) Hörmannová Zuzana, Ing., Bratislava, SK;
(86) PCT/EP02/04143
(87) WO02/086126
(54) Enzymatický spôsob enantioselektívnej redukcie ketozlúčenín

(51) C21D 8/00
(11) 288322
(21) 9-2011
(22) 4.2.2011
(40) 6.8.2012
(73) Ústav materiálového výskumu Slovenskej akadémie vied, Košice, SK;
(72) Kováč František, RNDr., CSc., Košice, SK; Petryshynets Ivan, Mgr., PhD., Košice, SK; Stoyka Vladimír, RNDr., PhD., Košice, SK; Kvačkaj Tibor, prof. Ing., CSc., Košice, SK; Škorvánek Ivan, RNDr., CSc., Košice, SK;
(54) Spôsob výroby izotropných elektrotechnických ocelí s nízkymi wattovými stratami

(11) (51)
288325 G01D 4/00
288326 C12P 7/00
288327 G09B 1/00

(51) G01B 5/00
(11) 288324
(21) 100-2012
(22) 20.12.2012
(40) 2.7.2014
(73) TU Košice, Košice, SK;
(72) Panda Anton, doc. Ing., PhD., Prešov, SK; Zajac Jozef, prof. Ing., CSc., Prešov, SK; Novák-Marcinčin Jozef, prof. Ing., PhD., Prešov, SK; Jurko Jozef, doc. Ing., PhD., Kendice, SK;
(54) Spôsob merania valcovitosti otvorov vnútorných ložiskových krúžkov

(51) G01D 4/00, G01F 15/00, G06Q 20/00
(11) 288325
(21) 50008-2011
(22) 28.8.2008
(31) MX/a/2008/009100
(32) 14.7.2008
(33) MX
(40) 6.5.2011
(73) SISTEMAS INTEGRALES DE MEDICIÓN Y CONTROL STELLUM S. A. DE C. V., Colonia Lomas Altas, Distrito Federal, MX;
(72) Neri-Badillo Eduardo Agustín, Pasteje, Jocotitlan, Estado de México, MX;
(74) Holoubková Mária, Ing., Bratislava, SK;
(86) PCT/MX2008/000114
(87) WO2010/008265
(54) Predplatný systém a spôsob dodávky vody alebo plynu prostredníctvom inteligentnej bezdrôtovej karty a merač pre predmetný systém

(51) G09B 1/00, G09B 19/00, A63F 9/00
(11) 288327
(21) 5042-2010
(22) 8.11.2010
(40) 4.6.2012
(73) ICHC s. r. o., Bratislava, SK;
(72) Červenko Jozef, Ing. arch., Bratislava, SK;
(74) Kastler Anton, Bratislava, SK;
(54) Regeneračné a rekondičné zariadenie

(51) (11)
C04B 7/00 288323
C12P 7/00 288326
C21D 8/00 288322

(51) (11)
G01B 5/00 288324
G01D 4/00 288325
G09B 1/00 288327

FB9A Zastavené konania o patentových prihláškach

(21)	(21)
50036-2007	76-2012
50037-2007	50035-2012
5106-2008	50038-2012
59-2012	

FC9A Zamietnuté patentové prihlášky

(21)
77-2010
150-2010

FD9A Zastavené konania pre nezaplatenie poplatku

(21)	(21)
5036-2009	52-2012
5033-2011	50041-2014
36-2012	

MK4A Zaniknuté patenty uplynutím doby platnosti

(11)	Dátum zániku	(11)	Dátum zániku	(11)	Dátum zániku	(11)	Dátum zániku
278818	28.11.2015	280646	08.11.2015	282489	14.11.2015	283499	16.11.2015
279789	15.11.2015	281723	22.11.2015	282545	08.11.2015	284541	09.11.2015
279790	15.11.2015	281906	10.11.2015	282644	08.11.2015	286956	08.11.2015
279973	29.11.2015	282286	27.11.2015	282983	23.11.2015		

MM4A Zaniknuté patenty pre nezaplatenie udržiavacích poplatkov

(11)	Dátum zániku	(11)	Dátum zániku	(11)	Dátum zániku	(11)	Dátum zániku
282655	11.04.2015	285622	20.04.2015	287196	17.04.2015	287995	30.04.2015
284731	02.04.2015	285839	13.04.2015	287328	21.04.2015	288016	16.04.2015
284896	18.04.2015	285874	20.04.2015	287598	15.04.2015	288182	29.04.2015
285220	05.04.2015	286442	16.04.2015	287657	10.04.2015		
285277	12.04.2015	286928	03.04.2015	287837	06.04.2015		
285577	19.04.2015	287175	04.04.2015	287906	07.04.2015		

GB9A**Prevody a prechody práv na patentové prihlášky****(21) 72-2013**

- (71) Swiss Aqua Technologies AG, Berneck, CH;
Predchádzajúci prihlasovateľ:
Pancurák František, Prešov, SK;
Dátum uzavretia zmluvy: 8.12.2015
Dátum zápisu do registra: 21.12.2015
-

PC4A**Prevody a prechody práv na patenty****(11) 283930**

- (21) 1576-99
(73) Nycomed Asset Management GmbH, Konstanz, DE;
Predchádzajúci majiteľ:
Takeda GmbH, Konstanz, DE;
Dátum zápisu do registra: 10.12.2015
-

(11) 283930

- (21) 1576-99
(73) Nycomed Germany Holding GmbH, Konstanz, DE;
Predchádzajúci majiteľ:
Nycomed Asset Management GmbH, Konstanz, DE;
Dátum zápisu do registra: 10.12.2015
-

(11) 285105

- (21) 236-2001
(73) Nycomed Asset Management GmbH, Konstanz, DE;
Predchádzajúci majiteľ:
Takeda GmbH, Konstanz, DE;
Dátum zápisu do registra: 10.12.2015
-

(11) 285105

- (21) 236-2001
(73) Nycomed Germany Holding GmbH, Konstanz, DE;
Predchádzajúci majiteľ:
Nycomed Asset Management GmbH, Konstanz, DE;
Dátum zápisu do registra: 10.12.2015
-

(11) 286194

- (21) 693-2002
(73) Nycomed Asset Management GmbH, Konstanz, DE;
Predchádzajúci majiteľ:
Takeda GmbH, Konstanz, DE;
Dátum zápisu do registra: 10.12.2015
-

(11) 286194

- (21) 693-2002
(73) Nycomed Germany Holding GmbH, Konstanz, DE;
Predchádzajúci majiteľ:
Nycomed Asset Management GmbH, Konstanz, DE;
Dátum zápisu do registra: 10.12.2015
-

(11) 286196

- (21) 692-2002
(73) Nycomed Asset Management GmbH, Konstanz, DE;
Predchádzajúci majiteľ:
Takeda GmbH, Konstanz, DE;
Dátum zápisu do registra: 10.12.2015
-

(11) 286196

- (21) 692-2002
(73) Nycomed Germany Holding GmbH, Konstanz, DE;
Predchádzajúci majiteľ:
Nycomed Asset Management GmbH, Konstanz, DE;
Dátum zápisu do registra: 10.12.2015
-

(11) 287231

- (21) 255-2002
(73) Nycomed Asset Management GmbH, Konstanz, DE;
Predchádzajúci majiteľ:
Takeda GmbH, Konstanz, DE;
Dátum zápisu do registra: 10.12.2015
-

(11) 287231

- (21) 255-2002
(73) Nycomed Germany Holding GmbH, Konstanz, DE;
Predchádzajúci majiteľ:
Nycomed Asset Management GmbH, Konstanz, DE;
Dátum zápisu do registra: 10.12.2015
-

(11) **287545**
(21) 555-2003
(73) Nycomed Asset Management GmbH, Konstanz, DE;
Predchádzajúci majiteľ:
Takeda GmbH, Konstanz, DE;
Dátum zápisu do registra: 10.12.2015

(11) **287545**
(21) 555-2003
(73) Nycomed Germany Holding GmbH, Konstanz, DE;
Predchádzajúci majiteľ:
Nycomed Asset Management GmbH, Konstanz, DE;
Dátum zápisu do registra: 10.12.2015

(11) **287993**
(21) 606-2003
(73) Nycomed Asset Management GmbH, Konstanz, DE;
Predchádzajúci majiteľ:
Takeda GmbH, Konstanz, DE;
Dátum zápisu do registra: 10.12.2015

(11) **287993**
(21) 606-2003
(73) Nycomed Germany Holding GmbH, Konstanz, DE;
Predchádzajúci majiteľ:
Nycomed Asset Management GmbH, Konstanz, DE;
Dátum zápisu do registra: 10.12.2015

(11) **288170**
(21) 86-2010
(73) Swiss Aqua Technologies AG, Berneck, CH;
Predchádzajúci majiteľ:
Pancurák František, Prešov, SK;
Dátum uzavretia zmluvy: 8.12.2015
Dátum zápisu do registra: 21.12.2015

(11) **288198**
(21) 7-2011
(73) Swiss Aqua Technologies AG, Berneck, CH;
Predchádzajúci majiteľ:
Pancurák František, Prešov, SK;
Dátum uzavretia zmluvy: 8.12.2015
Dátum zápisu do registra: 21.12.2015

QA4A

Ponuky licencií

(11) **288105**
(21) 146-2010
(54) **Spôsob nezávislého ovládania bubnov v sústave lanových vozíkov v prekrytom čase**
(73) Ilčík Štefan, Ing., PhD., Banská Bystrica, SK; Štolmann Vladimír, doc. Ing., CSc. PhD., Zvolenská Slatina, SK; Suchomel Jozef, doc. Ing., CSc., Zvolen, SK;
Dátum zápisu do registra: 15.12.2015

TC4A

Zmeny mien

(11) **283930**

(21) 1576-99

(73) Takeda GmbH, Konstanz, DE;

Dátum zápisu do registra: 10.12.2015

(11) **285105**

(21) 236-2001

(73) Takeda GmbH, Konstanz, DE;

Dátum zápisu do registra: 10.12.2015

(11) **286194**

(21) 693-2002

(73) Takeda GmbH, Konstanz, DE;

Dátum zápisu do registra: 10.12.2015

(11) **286196**

(21) 692-2002

(73) Takeda GmbH, Konstanz, DE;

Dátum zápisu do registra: 10.12.2015

(11) **286310**

(21) 1239-2000

(73) Bayer CropScience UK Limited, Cambridge, GB;

Dátum zápisu do registra: 18.12.2015

(11) **287231**

(21) 255-2002

(73) Takeda GmbH, Konstanz, DE;

Dátum zápisu do registra: 10.12.2015

(11) **287545**

(21) 555-2003

(73) Takeda GmbH, Konstanz, DE;

Dátum zápisu do registra: 10.12.2015

(11) **287993**

(21) 606-2003

(73) Takeda GmbH, Konstanz, DE;

Dátum zápisu do registra: 10.12.2015

ČASŤ

**EURÓPSKE PATENTY
S URČENÍM PRE SLOVENSKÚ REPUBLIKU**

Kódy na označovanie jednotlivých druhov dokumentov (Štandard WIPO ST. 16)

T1	Preklad patentových nárokov európskej patentevej prihlášky	T3	Preklad európskeho patentového spisu
T2	Opravený preklad patentových nárokov európskej patentevej prihlášky	T4	Opravený preklad európskeho patentového spisu
		T5	Preklad zmeneného európskeho patentového spisu

Číselné kódy na označovanie bibliografických údajov (Štandard WIPO ST. 9)

(11)	Číslo dokumentu	(62)	Číslo pôvodnej prihlášky v prípade vylúčenej prihlášky
(21)	Číslo prihlášky	(71)	Meno (názov) prihlasovateľa (-ov)
(31)	Číslo prioritnej prihlášky	(72)	Meno pôvodcu (-ov)
(32)	Dátum podania prioritnej prihlášky	(73)	Meno (názov) majiteľa (-ov)
(33)	Krajina alebo regionálna organizácia priority	(74)	Meno (názov) zástupcu (-ov)
(45)	Dátum sprístupnenia prekladu patentového spisu alebo zmeneného patentového spisu	(86)	Číslo podania medzinárodnej prihlášky podľa PCT
(46)	Dátum sprístupnenia prekladu patentových nárokov	(87)	Číslo zverejnenia medzinárodnej prihlášky podľa PCT
(48)	Dátum sprístupnenia opraveného prekladu patentových nárokov alebo patentového spisu	(96)	Číslo a dátum podania európskej patentevej prihlášky
(51)	Medzinárodné patentové triedenie	(97)	Číslo a dátum zverejnenia európskej patentevej prihlášky alebo vydania európskeho patentového spisu
(54)	Názov		

Poznámka:

Symbody medzinárodného patentového triedenia uvedené v tomto vestníku zodpovedajú vydaniu 2016.01 Medzinárodného patentového triedenia s platnosťou od 1. januára 2016. Na patentových dokumentoch zverejňovaných úradom a vo vestníku úradu budú v roku 2016 uvádzané iba symbody hlavných skupín MPT 2016.01. V databázach úradu, vo webregistroch na internete a v ostatných výstupoch úradu budú zverejňované údaje týkajúce sa patentov a úžitkových vzorov vrátane ich prihlášok so symbolmi úplnej verzie MPT 2016.01.

Kódy na označovanie záhlaví oznámení publikovaných vo Vestníku ÚPV SR (Štandard WIPO ST. 17)

BA9A	Sprístupnené preklady a opravené preklady patentových nárokov európskych patentových prihlášok	MA4A	Zaniknuté európske patenty vzdaním sa patentu
FA9A	Zastavené konania o európskych patentových prihláškach z dôvodu späťvzatia	MC4A	Zrušené európske patenty po námietkovom konaní pred EPÚ
GA9A	Zmeny európskych patentových prihlášok na národné prihlášky	MC4A	Zrušené európske patenty
GB9A	Prevody a prechody práv na európske patentevej prihlášky	MG4A	Čiastočne zrušené európske patenty
PD9A	Zmeny dispozičných práv na európske patentevej prihlášky (zálohy)	MK4A	Zaniknuté európske patenty uplynutím doby platnosti
PD9A	Zmeny dispozičných práv na európske patentevej prihlášky (ukončenie zálohov)	MM4A	Zaniknuté európske patenty pre nezaplatenie udržiavacích poplatkov
QA9A	Ponuky licencií na európske patentevej prihlášky	NG4A	Európske patenty zachované v zmenenom znení po námietkovom konaní pred EPÚ
QA9A	Späťvzatia ponúk licencií na európske patentevej prihlášky	PC4A	Prevody a prechody práv na európske patenty
QB9A	Licenčné zmluvy registrované alebo udelené na európske patentevej prihlášky	PD4A	Zmeny dispozičných práv na európske patenty (zálohy)
QC9A	Ukončenie platnosti licenčných zmlúv na európske patentevej prihlášky	PD4A	Zmeny dispozičných práv na európske patenty (ukončenie zálohov)
		QA4A	Ponuky licencií na európske patenty
		QA4A	Späťvzatia ponúk licencií na európske patenty
		QB4A	Licenčné zmluvy registrované alebo udelené na európske patenty
		QC4A	Ukončenie platnosti licenčných zmlúv na európske patenty
		SB4A	Európske patenty zapísané do registra po odtajnení
		SC4A	Sprístupnené preklady a opravené preklady európskych patentových spisov
		SC4A	Sprístupnené preklady zmenených európskych patentových spisov

Opravy a zmeny

Opravy v európskych patentových prihláškach

- HA9A** Doplnenie pôvodcu (-ov)
- HB9A** Opravy mien
- HC9A** Zmeny mien
- HD9A** Opravy adries
- HE9A** Zmeny adries
- HF9A** Opravy dátumov
- HG9A** Opravy zatriedenia podľa MPT
- HH9A** Opravy chýb alebo zmeny všeobecne
- HK9A** Opravy tlačových chýb vo Vestníku ÚPV SR

Opravy v európskych patentoch

- TA4A** Doplnenie pôvodcu (-ov)
- TB4A** Opravy mien
- TC4A** Zmeny mien
- TD4A** Opravy adries
- TE4A** Zmeny adries
- TF4A** Opravy dátumov
- TG4A** Opravy zatriedenia podľa MPT
- TH4A** Opravy chýb alebo zmeny všeobecne
- TK4A** Opravy tlačových chýb vo Vestníku ÚPV SR

SC4A Sprístupnené preklady európskych patentových spisov

(11)	(51)	(11)	(51)	(11)	(51)	(11)	(51)
E 19294	B05B 3/00	E 19323	C07D 277/00	E 19352	F41C 23/00	E 19381	C07C 219/00
E 19295	C12N 15/00	E 19324	B01D 53/00	E 19353	C12N 15/00	E 19382	E04F 13/00
E 19296	H03M 13/00	E 19325	A22C 17/00	E 19354	A63K 1/00	E 19383	B01D 5/00
E 19297	F23N 1/00	E 19326	A61K 9/00	E 19355	C08F 275/00	E 19384	C07D 239/00
E 19298	C07D 405/00	E 19327	A47K 10/00	E 19356	C08K 5/00	E 19385	A61K 31/00
E 19299	C07C 211/00	E 19328	C07H 15/00	E 19357	A61K 9/00	E 19386	E05F 3/00
E 19300	C04B 38/00	E 19329	C07K 16/00	E 19358	A61K 9/00	E 19387	A61K 31/00
E 19301	B65D 85/00	E 19330	C08F 236/00	E 19359	H01H 9/00	E 19388	A01N 33/00
E 19302	F02B 43/00	E 19331	A61K 39/00	E 19360	A61K 31/00	E 19389	B32B 17/00
E 19303	A61K 31/00	E 19332	A61K 47/00	E 19361	C07D 491/00	E 19390	C07D 211/00
E 19304	B07C 5/00	E 19333	F03D 5/00	E 19362	H04W 28/00	E 19391	C07D 309/00
E 19305	E05B 27/00	E 19334	A01C 5/00	E 19363	F24H 9/00	E 19392	A61K 31/00
E 19306	C07K 16/00	E 19335	C07D 487/00	E 19364	C07D 239/00	E 19393	C09D 5/00
E 19307	A61K 31/00	E 19336	E04D 15/00	E 19365	A47C 1/00	E 19394	A44C 5/00
E 19308	F03B 3/00	E 19337	B32B 37/00	E 19366	C07D 471/00	E 19395	C07K 5/00
E 19309	A61K 31/00	E 19338	C25D 11/00	E 19367	C07G 99/00	E 19396	F03D 11/00
E 19310	A61L 15/00	E 19339	C07D 231/00	E 19368	C07D 519/00	E 19397	A23L 1/00
E 19311	A61K 31/00	E 19340	C07D 277/00	E 19369	F26B 17/00	E 19398	A61K 31/00
E 19312	E04D 12/00	E 19341	B65D 1/00	E 19370	C07K 14/00	E 19399	C07D 211/00
E 19313	C07K 7/00	E 19342	C07C 269/00	E 19371	C07D 491/00	E 19400	F16L 3/00
E 19314	C23C 14/00	E 19343	G02B 6/00	E 19372	A61K 38/00	E 19401	C12Q 1/00
E 19315	F16D 55/00	E 19344	E05B 19/00	E 19373	A61K 38/00	E 19402	A61K 38/00
E 19316	C07D 401/00	E 19345	C22C 38/00	E 19374	C01D 7/00	E 19403	F24F 12/00
E 19317	A61F 13/00	E 19346	C07D 471/00	E 19375	B09B 3/00	E 19404	C07D 471/00
E 19318	C07D 213/00	E 19347	E02F 9/00	E 19376	C03B 3/00	E 19405	C04B 2/00
E 19319	A61M 5/00	E 19348	B62D 21/00	E 19377	C03B 5/00	E 19406	G09F 3/00
E 19320	C22C 38/00	E 19349	A61K 31/00	E 19378	C01B 31/00		
E 19321	B65D 43/00	E 19350	F17C 13/00	E 19379	H04N 19/00		
E 19322	C12N 15/00	E 19351	E04F 13/00	E 19380	H05B 3/00		

(51) A01C 5/00

(11) E 19334

(96) 12723488.8, 24.5.2012

(97) 2693862, 1.7.2015

(31) 102011051026

(32) 10.6.2011

(33) DE

(73) Kverneland AS, Kverneland, NO;

(72) BUDDE Michael, Anröchte, DE;

(74) Hörmannová Zuzana, Ing., Bratislava, SK;

(86) PCT/EP2012/059721

(87) WO 2012/168087

(54) Poddajný kotúč pre kotúčovú sejaciu radlicu

(51) A01N 33/00, A01N 35/00, A01N 43/00, A01P 1/00, A01N 31/00, C09C 1/00, D21H 21/00

(11) E 19388

(96) 11190704.4, 25.11.2011

(97) 2596702, 27.5.2015

(73) Omya International AG, Oftringen, CH;

(72) Di Maiuta Nicola, Zuchwil, CH; Schwarzentruher Patrick, Habsburg, CH;

(74) ROTT, RŮŽIČKA & GUTTMANN, Bratislava, SK;

(54) Spôsob na stabilizáciu bakteriálneho obsahu vodných minerálnych prípravkov, ktoré obsahujú mletý prírodný uhličitan vápenatý a/alebo vyzrážaný uhličitan vápenatý a/alebo dolomit a/alebo uhličitan vápenatý so zreagovaným povrchom

(51) A22C 17/00, A22C 18/00, A22C 7/00

(11) E 19325

(96) 09744141.4, 29.10.2009

(97) 2352380, 27.5.2015

(31) 0802326

(32) 31.10.2008

(33) SE

(73) Kebco Kebab Company Ab, Järfälla, SE;

(72) TULUNAY Önder, Järfälla, SE;

(74) PATENTSERVIS Bratislava, a. s., Bratislava, SK;

(86) PCT/EP2009/064283

(87) WO 2010/049484

(54) Spôsob automatizovanej výroby veľkého rozsahu mrazených plátkov kebabu

(51) A23L 1/00

(11) E 19397

(96) 13005238.4, 6.11.2013

(97) 2730177, 8.7.2015

(31) 102012021911

(32) 9.11.2012

(33) DE

(73) Brauns-Heitmann GmbH & Co. KG, Warburg, DE;

(72) Gibbels Uwe, Dr., Warburg, DE; Fuser Katja, Rütten, DE; Wiczorek Maria, Borgenstreich, DE;

(74) Tomeš Pavol, Ing., Bratislava, SK;

(54) Spôsob ošetrovania vajec

- (51) **A44C 5/00**
 (11) **E 19394**
 (96) 10180751.9, 6.2.2004
 (97) 2294937, 3.6.2015
 (31) 0302690
 (32) 6.2.2003
 (33) GB
 (62) 04708822.4
 (73) Snapwatch Limited, Lottisham, Glastonbury, Somerset, GB;
 (72) Douglas Vincent, Monxton, Hampshire, GB;
 (74) Záhurecká Romana, JUDr., Banská Bystrica, SK;
 (54) **Zobrazovacie zariadenie**

- (51) **A47C 1/00, A47C 7/00**
 (11) **E 19365**
 (96) 14165894.8, 28.12.2009
 (97) 2759229, 17.6.2015
 (31) 350414
 (32) 8.1.2009
 (33) US
 (62) 09838021.5
 (73) LA-Z-BOY Incorporated, Monroe, MI, US;
 (72) Marshall Richard E., Monroe, MI, US;
 (74) ROTT, RŮŽIČKA & GUTTMANN, Bratislava, SK;
 (54) **Jednodielny 3-polohový prvok opierky pre nohy pre nábytkový prvok**

- (51) **A47K 10/00**
 (11) **E 19327**
 (96) 10305621.4, 10.6.2010
 (97) 2394551, 6.5.2015
 (73) SCA TISSUE FRANCE, Saint-Ouen Cedex, FR;
 Denis Yoann, Selestat, FR; Pommier Nicolas, Balingau, FR; Marietta-Tondin Julien, Marckolsheim, FR; Jehl Jean-Louis, Artolsheim, FR;
 (74) ROTT, RŮŽIČKA & GUTTMANN, Bratislava, SK;
 (54) **Zásobník papiera na podstavci a minimálne jedny prvé a jedny druhé dvere namontované na podstavci zásobníka**

- (51) **A61F 13/00**
 (11) **E 19317**
 (96) 06744302.8, 30.6.2006
 (97) 1904011, 29.7.2015
 (31) 0513552
 (32) 1.7.2005
 (33) GB
 (73) ConvaTec Technologies Inc., Las Vegas, NV, US;
 (72) GRIFFITHS Bryan, Cheshire, GB; GLADMAN June Michaela, Cheshire, GB;
 (74) ŽOVICOVÁ & ŽOVIC IP, s.r.o., Bratislava, SK;
 (86) PCT/GB2006/002425
 (87) WO 2007/003905
 (54) **Obväzový materiál na rany**

- (51) **A61K 9/00, A61K 31/00, A61K 47/00**
 (11) **E 19358**
 (96) 05821259.8, 14.11.2005
 (97) 1811959, 2.9.2015
 (31) 990811
 (32) 16.11.2004
 (33) US

- (73) ALLERGAN, INC., Irvine, California, US;
 (72) VEHIGE Joseph G., Laguna Niguel, CA, US; SIMMONS Peter A., Yorba Linda, CA, US; CHANGLIN Joan-En, Tustin, CA, US;
 (74) ROTT, RŮŽIČKA & GUTTMANN, Bratislava, SK;
 (86) PCT/US2005/041064
 (87) WO 2006/055454
 (54) **Očné kompozície a spôsoby liečenia očí**

- (51) **A61K 9/00, A61K 31/00, A61P 25/00**
 (11) **E 19357**
 (96) 11191794.4, 11.2.2008
 (97) 2425820, 8.4.2015
 (31) 900850 P
 (32) 11.2.2007
 (33) US
 (62) 08725456.1
 (73) MAP Pharmaceuticals Inc, Irvine, CA, US;
 (72) Cook Robert O., New Jersey, US; Shrewsbury Stephen B., Cupertino, CA, US; Ramadan Nabih, Lake Forest IL, US; Armer Thomas A., Mountain View CA, US;
 (74) MAJLINGOVÁ & PARTNERS, s.r.o., Bratislava, SK;
 (54) **Spôsob terapeutického podávania DHE pre rýchlu úľavu od migrény pri súčasnej minimalizácii profilu vedľajších účinkov**

- (51) **A61K 9/00, A61K 31/00**
 (11) **E 19326**
 (96) 13190610.9, 14.9.2007
 (97) 2692341, 27.5.2015
 (31) 845151 P, 845128 P, 845126 P, 845127 P, 850456 P, 900851
 (32) 15.9.2006, 15.9.2006, 15.9.2006, 15.9.2006, 10.10.2006, 13.9.2007
 (33) US, US, US, US, US, US
 (73) CIMA LABS INC., Brooklyn Park, MN, US;
 (72) Habib Walid, Maple Grove, MN Minnesota, US; Hamed Ehab, Maple Grove, MN Minnesota, US; Hillman Lisa, Brooklyn Park, MN Minnesota, US; Kraling Carrie, Minneapolis, MN Minnesota, US; Moe Derek, Maple Grove, MN Minnesota, US;
 (74) PATENTSERVIS Bratislava, a. s., Bratislava, SK;
 (54) **Lieková forma proti zneužitiu**

- (51) **A61K 31/00, A61K 9/00, A61K 47/00**
 (11) **E 19398**
 (96) 10721697.0, 12.5.2010
 (97) 2429510, 24.6.2015
 (31) 200900601
 (32) 12.5.2009
 (33) DK
 (73) Galenica AB, Malmö, SE;
 (72) HANSSON Henri, Helsingborg, SE; MORÉN Anna Karin, Malmö, SE;
 (74) Bačík Kvetoslav, Ing., Nová Dubnica, SK;
 (86) PCT/EP2010/002921
 (87) WO 2010/130428
 (54) **Emulzia mometazónu a propylénglykolu typu olej vo vode**

(51) A61K 31/00, A61K 45/00, A61P 17/00
(11) E 19385
 (96) 11175578.1, 26.5.2004
 (97) 2388007, 24.6.2015
 (31) 473611 P, 853585
 (32) 27.5.2003, 25.5.2004
 (33) US, US
 (62) 04753601.6
 (73) Galderma Pharma S.A., Lausanne 30 Grey, CH;
 (72) DeJovin Jack A., New Brunswick, NJ New Jersey, US; Rossi Thomas M., Stockton, NJ New Jersey, US;
 (74) ŽOVICOVÁ & ŽOVIC IP, s.r.o., Bratislava, SK;
(54) Topická kompozícia na použitie na liečbu sčervenania spôsobeného rosaceou

(51) A61K 31/00, A61P 17/00
(11) E 19392
 (96) 08708470.3, 30.1.2008
 (97) 2114392, 10.6.2015
 (31) 898113 P
 (32) 30.1.2007
 (33) US
 (73) Galderma Research & Development, Biot, FR;
 (72) GRAEBER Michael, Lawrenceville, NJ, US; LIU Yin, New Jersey NJ, US; GORE Barbara, NJ Cranbury, US;
 (74) PATENTSERVIS Bratislava, a. s., Bratislava, SK;
 (86) PCT/EP2008/051155
 (87) WO 2008/092911
(54) Použitie adapalénu a benzylperoxidu na dlhodobé liečenie akné vulgaris

(51) A61K 31/00, A61P 35/00
(11) E 19360
 (96) 06789025.1, 1.8.2006
 (97) 1912640, 17.6.2015
 (31) 705226 P
 (32) 3.8.2005
 (33) US
 (73) Novartis AG, Basel, CH;
 (72) ATADJA Peter W., Acton, Massachusetts, US;
 (74) PATENTSERVIS Bratislava, a. s., Bratislava, SK;
 (86) PCT/US2006/029801
 (87) WO 2007/019116
(54) Použitie HDAC inhibítora panobinostatú na liečbu myelómu

(51) A61K 31/00, A61P 35/00
(11) E 19387
 (96) 08742616.9, 8.4.2008
 (97) 2144611, 17.6.2015
 (31) 922759 P
 (32) 10.4.2007
 (33) US
 (73) Wyeth LLC, New York, NY, US;
 (72) DUKART Gary, Ambler, PA, US; GIBBONS James Joseph Jr., Westwood, NJ, US; BERKENBLIT Anna, Needham, MA, US; FEINGOLD Jay Marshall, Wynnwood, PA, US;
 (74) Tomeš Pavol, Ing., Bratislava, SK;
 (86) PCT/US2008/004501
 (87) WO 2008/124125
(54) Protinádorová aktivita temsirolimusu pri papilárnej rakovine obličkových buniek

(51) A61K 31/00, A61P 25/00
(11) E 19307
 (96) 12185913.6, 19.11.2009
 (97) 2540297, 8.4.2015
 (31) 116106 P
 (32) 19.11.2008
 (33) US
 (62) 09756921.4
 (73) Forum Pharmaceuticals Inc., Waltham, MA, US;
 (72) Koenig Gerhard, Newton, MA Massachusetts, US; Chesworth Richard, Boston, MA Massachusetts, US; Shapiro Gideon, Gainesville, FL Florida, US;
 (74) ŽOVICOVÁ & ŽOVIC IP, s.r.o., Bratislava, SK;
(54) Liečenie kognitívnych porúch s (R)-7-chlór-N-(chinuklidin-3-yl)benzo [b]tiofén-2-karboxamidom a jeho farmaceuticky prijateľnými soľami

(51) A61K 31/00, A61K 9/00, A61K 38/00
(11) E 19303
 (96) 11006504.2, 2.2.2004
 (97) 2441467, 27.5.2015
 (31) 444136 P
 (32) 31.1.2003
 (33) US
 (62) 04707422.4
 (73) The Mount Sinai School of Medicine of New York University, New York, NY, US;
 (72) Fan Jian-Qiang, Harrington Park, New Jersey, US;
 (74) inventa Patentová a známková kancelária s.r.o., Bratislava, SK;
(54) Kombinácia terapie na liečenie porúch spojených s deficitom proteínu

(51) A61K 31/00, A61K 38/00, A61P 31/00
(11) E 19309
 (96) 11737484.3, 24.1.2011
 (97) 2531027, 6.5.2015
 (31) 298589 P
 (32) 27.1.2010
 (33) US
 (73) VIIV Healthcare Company, CSC, Wilmington, DE, US;
 (72) UNDERWOOD Mark Richard, Research Triangle Park North Carolina, US;
 (74) MAJLINGOVÁ & PARTNERS, s.r.o., Bratislava, SK;
 (86) PCT/US2011/022219
 (87) WO 2011/094150
(54) Terapeutická kombinácia obsahujúca dolutegravir, abakavir a lamivudín

(51) A61K 31/00, A61P 25/00
(11) E 19349
 (96) 08806465.4, 1.10.2008
 (97) 2205245, 24.6.2015
 (31) 960544 P
 (32) 3.10.2007
 (33) US
 (73) WisTa Laboratories Ltd., Singapore, SG;
 (72) WISCHIK Claude Michel, Aberdeen, Aberdeenshire, GB; WISCHIK Damon Jude, London, Greater London, GB; STOREY John Mervyn David, Old Aberdeen, Aberdeenshire, GB; HARRINGTON Charles Robert, Aberdeen, Aberdeenshire, GB;

- (74) MAJLINGOVÁ & PARTNERS, s. r. o., Bratislava, SK;
 (86) PCT/GB2008/003315
 (87) WO 2009/044127
(54) Terapeutické použitie diaminofenotiazínov

- (51) A61K 31/00, A61K 9/00, A61K 47/00, A61K 48/00**
(11) E 19311
 (96) 08738918.5, 26.3.2008
 (97) 2140870, 24.6.2015
 (31) 2007079944
 (32) 26.3.2007
 (33) JP
 (73) Otsuka Pharmaceuticals Co., Ltd., Tokyo, JP; Takeuchi, Hirofumi, Gifu-shi, Gifu, JP;
 (72) TAKEUCHI Hirofumi, Gifu-shi, Gifu, JP; HIRA Yasuyuki, Gifu-shi, Gifu, JP; NAKANO Koji, Gifu-shi, Gifu, JP; TOYOBUKU Hidekazu, Tokushima-shi, Tokushima, JP;
 (74) PATENTSERVIS Bratislava, a. s., Bratislava, SK;
 (86) PCT/JP2008/055730
 (87) WO 2008/117828
(54) Nosičová kompozícia na dodanie nukleovej kyseliny

- (51) A61K 38/00, C12N 9/00**
(11) E 19372
 (96) 07873840.8, 29.6.2007
 (97) 2035445, 17.6.2015
 (31) 818234 P
 (32) 30.6.2006
 (33) US
 (73) Bristol-Myers Squibb Company, Princeton, NJ, US;
 (72) MINTIER Gabriel A., Pennington, NJ, US; CHEN Jian, Pennington, NJ, US; FEDER John N., Pennington, NJ, US; PARKER Rex A., Pennington, NJ, US; MIAO Bowman, Pennington, NJ, US;
 (74) PATENTSERVIS Bratislava, a. s., Bratislava, SK;
 (86) PCT/US2007/015298
 (87) WO 2008/105797
(54) Polynukleotidy kódujúce nové PCSK9 varianty

- (51) A61K 38/00**
(11) E 19402
 (96) 11711292.0, 15.3.2011
 (97) 2547354, 3.6.2015
 (31) 315704 P, 201004551
 (32) 19.3.2010, 19.3.2010
 (33) US, GB
 (73) Immatrics Biotechnologies GmbH, Tübingen, DE;
 (72) WEINSCHENK Toni, Aichwald, DE; FRITSCHKE Jens, Tuebingen, DE; WALTER Steffen, Reutlingen, DE; LEWANDROWSKI Peter, Tuebingen-Hirschau, DE; SINGH Harpreet, München, DE;
 (74) PATENTSERVIS Bratislava, a. s., Bratislava, SK;
 (86) PCT/EP2011/053863
 (87) WO 2011/113819
(54) Nová imunoterapia proti niektorým nádorom vrátane gastrointestinálneho a gastrického karcinómu

- (51) A61K 38/00, A61P 15/00**
(11) E 19373
 (96) 11778689.7, 28.9.2011
 (97) 2621517, 17.6.2015
 (31) 10251681
 (32) 29.9.2010
 (33) EP
 (73) Ferring B.V., Hoofddorp, NL;
 (72) ARCE SAEZ Joan Carlos, Dragør, DK;
 (74) Holoubková Mária, Ing., Bratislava, SK;
 (86) PCT/IB2011/002541
 (87) WO 2012/042381
(54) Kompozícia na využitie pri liečbe plodnosti

- (51) A61K 39/00**
(11) E 19331
 (96) 04814839.9, 17.12.2004
 (97) 1701968, 3.6.2015
 (31) 530480 P
 (32) 17.12.2003
 (33) US
 (73) Wyeth LLC, New York, NY, US;
 (72) ARUMUGHAM Rasappa G., Chapel Hill, NC, US; PRASAD A. Krishna, Chapel Hill, NC, US;
 (74) PATENTSERVIS Bratislava, a. s., Bratislava, SK;
 (86) PCT/US2004/042701
 (87) WO 2005/058940
(54) Konjugáty imunogénneho peptidového nosiča a spôsoby na ich produkciu

- (51) A61K 47/00, A61K 9/00**
(11) E 19332
 (96) 05702361.6, 27.1.2005
 (97) 1718338, 6.5.2015
 (31) 540590 P
 (32) 2.2.2004
 (33) US
 (73) EnGeneIC Molecular Delivery Pty Ltd., Lane Cove West, NSW, AU;
 (72) BRAHMBHATT Himanshu, Sydney, New South Wales, AU; MACDIARMID Jennifer, Sydney, New South Wales, AU;
 (74) Hörmannová Zuzana, Ing., Bratislava, SK;
 (86) PCT/IB2005/000204
 (87) WO 2005/079854
(54) Kompozícia a spôsoby pre ciele in vitro a in vivo doručenie lieku do cicavčích buniek prostredníctvom bakteriálne derivovaných intaktných minibuniek

- (51) A61L 15/00, A61L 31/00, A61F 13/00, C08L 1/00**
(11) E 19310
 (96) 06744297.0, 30.6.2006
 (97) 1898968, 22.7.2015
 (31) 0513555
 (32) 1.7.2005
 (33) GB
 (73) ConvaTec Technologies Inc., Reno, NV, US;
 (72) GRIFFITHS Bryan, Upton, Chester, GB; GLADMAN June Michaela, Warrington, Cheshire, GB;
 (74) ŽOVICOVÁ & ŽOVIC IP, s.r.o., Bratislava, SK;
 (86) PCT/GB2006/002420
 (87) WO 2007/003900
(54) Obklady na rany z karboxymetylovanej celulózy

(51) A61M 5/00, F26B 5/00**(11) E 19319**

(96) 04757460.3, 16.3.2004

(97) 1617886, 29.7.2015

(31) 391480

(32) 17.3.2003

(33) US

(73) Tolmar Therapeutics, Inc., Fort Collins, CO, US;

(72) YARBOROUGH Cody, L., Fort Collins, CO, US;

MADRIL Dominic, G., Vallejo, CA, US; BAWA Rajan, Fort Collins, CO, US;

(74) Hörmannová Zuzana, Ing., Bratislava, SK;

(86) PCT/US2004/007887

(87) WO 2004/082746

(54) Spôsob lyofilizácie aktívnej látky**(51) A63K 1/00, E01C 13/00****(11) E 19354**

(96) 12192742.0, 15.11.2012

(97) 2599533, 28.1.2015

(31) 102011119934

(32) 1.12.2011

(33) DE

(73) Bodo Klopsch Reitplatzbelege UG (haftungsbeschränkt), Ipsheim, DE;

(72) Klopsch Bodo, Ipsheim, DE;

(74) Mešková Viera, Ing., Bratislava, SK;

(54) Nášľapná vrstva vhodná do každého počasia, určená najmä pre jazdiarne, rovnako ako výstavba jazdiarne pomocou takejto nášľapnej vrstvy vhodnej do každého počasia**(51) B01D 5/00, B01D 8/00, B01D 53/00, F25J 3/00****(11) E 19383**

(96) 05111969.1, 12.12.2005

(97) 1674140, 1.7.2015

(31) 102004062776

(32) 21.12.2004

(33) DE

(73) Messer Group GmbH, Bad Soden, DE;

(72) Herzog Friedhelm, Dr., Krefeld, DE;

(74) inventa Patentová a známková kancelária s.r.o., Bratislava, SK;

(54) Spôsob a zariadenie na čiastočnú kondenzáciu**(51) B01D 53/00, C07D 211/00, C10K 1/00, C10L 3/00, F23J 15/00****(11) E 19324**

(96) 11782601.6, 10.11.2011

(97) 2637766, 17.6.2015

(31) 102011077377, 102010043838

(32) 10.6.2011, 12.11.2010

(33) DE, DE

(73) Evonik Degussa GmbH, Essen, DE;

(72) SEILER Matthias, Griesheim, DE; SCHNEIDER Rolf, Gründau-Rothenbergen, DE; ROLKER Jörn, Alzenau, DE; DEMBKOWSKI Daniel, Essen, DE; NEUMANN Manfred, Marl, DE; WITTHAUT Daniel, Wehrheim, DE; KEUP Michael, Marl, DE; BREHME Volker, Nottuln, DE; IRFAN Muhammad, Erlensee, DE;

(74) inventa Patentová a známková kancelária s.r.o., Bratislava, SK;

(86) PCT/EP2011/069787

(87) WO 2012/062830

(54) Absorpčné médium obsahujúce amín, spôsob a zariadenie na absorpciu kyslých plynov zo zmesi plynov**(51) B05B 3/00, B05B 5/00****(11) E 19294**

(96) 09744972.2, 2.11.2009

(97) 2349582, 3.6.2015

(31) 102008056411

(32) 7.11.2008

(33) DE

(73) Dürr Systems GmbH, Bietigheim-Bissingen, DE;

(72) FRITZ Hans-Georg, Ostfildern, DE; WESSELKY Steffen, Adelberg, DE; BEYL Timo, Besigheim, DE;

(74) Bušová Eva, JUDr., Bratislava, SK;

(86) PCT/EP2009/007841

(87) WO 2010/051958

(54) Súčasť nanášacieho zariadenia, najmä zvono-vý tanier, a zodpovedajúci spôsob výroby**(51) B07C 5/00****(11) E 19304**

(96) 10703852.3, 10.2.2010

(97) 2396124, 1.4.2015

(31) 20090111

(32) 11.2.2009

(33) IE

(73) Tomra Sorting Limited, Dublin 2, IE;

(72) FROST Jim, Co. Roscommon, IE; MOYNIHAN Maurice, Dublin 18, IE; MEAGHER Diarmuid, Sacramento, CA, US;

(74) inventa Patentová a známková kancelária s.r.o., Bratislava, SK;

(86) PCT/EP2010/051628

(87) WO 2010/092070

(54) Kombinácia vzdušno/mechanického triedenia**(51) B09B 3/00, B29C 70/00****(11) E 19375**

(96) 12464011.1, 24.5.2012

(97) 2527051, 17.6.2015

(31) 201100495

(32) 24.5.2011

(33) RO

(73) Ionescu Silvian, Judetul Ilfov, RO;

(72) Ionescu Silvian, Judetul Ilfov, RO;

(74) Hörmannová Zuzana, Ing., Bratislava, SK;

(54) Kompozitný materiál zahrňujúci azbesto-cement**(51) B32B 17/00, B62D 25/00, B60J 7/00****(11) E 19389**

(96) 10708966.6, 4.3.2010

(97) 2403716, 10.6.2015

(31) 102009011265

(32) 5.3.2009

(33) DE

(73) Saint-Gobain Glass France, Courbevoie, FR;

(72) LABROT Michael, Aachen, DE; SCHMIDT Lot-har, Aachen, DE; TARDY Laurent, Venette, FR;

(74) Hörmannová Zuzana, Ing., Bratislava, SK;

- (86) PCT/EP2010/052752
 (87) WO 2010/100223
(54) Celosklenená strecha pre motorové vozidlo

- (51) B32B 37/00**
(11) E 19337
 (96) 10832723.0, 28.10.2010
 (97) 2507058, 24.6.2015
 (31) 264923 P
 (32) 30.11.2009
 (33) US
 (73) Scodix, Ltd., Rosh Hayyin, IL;
 (72) GRINBERG Eli, Pardesia, IL; BAR Kobi, Kefar Sava, IL; AKNIN Ofer, Petach Tikva, IL;
 (74) Záhurecká Romana, JUDr., Banská Bystrica, SK;
 (86) PCT/IB2010/003225
 (87) WO 2011/064670
(54) Zvierací valček s vnútorným zdrojom energie a spôsob laminácie

- (51) B62D 21/00**
(11) E 19348
 (96) 11743566.9, 14.7.2011
 (97) 2593349, 1.7.2015
 (31) 201011817
 (32) 14.7.2010
 (33) GB
 (73) Gordon Murray Design Limited, Surrey, GB;
 (72) MURRAY Ian Gordon, Puttenham, GB;
 (74) Hörmannová Zuzana, Ing., Bratislava, SK;
 (86) PCT/GB2011/001064
 (87) WO 2012/007726
(54) Zlepšenie odolnosti vozidla proti nárazu

- (51) B65D 1/00, B65D 21/00, B65D 85/00, B65D 25/00, B65D 6/00**
(11) E 19341
 (96) 11703217.7, 10.2.2011
 (97) 2673203, 17.6.2015
 (73) IFCO Systems GmbH, Pullach, DE;
 (72) ORGELDINGER Wolfgang, Pullach, DE;
 (74) Hörmannová Zuzana, Ing., Bratislava, SK;
 (86) PCT/EP2011/051949
 (87) WO 2012/107088
(54) Prepravná a prezentačná prepravka

- (51) B65D 43/00, B65D 51/00**
(11) E 19321
 (96) 11710854.8, 24.1.2011
 (97) 2528841, 3.6.2015
 (31) P1000612, P1000064
 (32) 15.11.2010, 29.1.2010
 (33) HU, HU
 (73) Fazekas Gábor, Budapest, HU;
 (72) Rideg Mihály, Budapest, HU;
 (74) MAJLINGOVÁ & PARTNERS, s.r.o., Bratislava, SK;
 (86) PCT/HU2011/000010
 (87) WO 2011/092529
(54) Spôsob výroby uzáveru

- (51) B65D 85/00, A47J 31/00, B65B 29/00, B65B 51/00**
(11) E 19301
 (96) 13188518.8, 13.4.2010
 (97) 2687446, 20.5.2015
 (31) 09405065
 (32) 15.4.2009
 (33) EP
 (62) 10713297.9
 (73) Qbo Coffee GmbH, Wallisellen, CH;
 (72) Deuber Louis, Richterswill, CH;
 (74) PATENTSERVIS Bratislava, a. s., Bratislava, SK;
(54) Kapsule na extrakčnú surovinu, spôsob jej výroby a zariadenie na sparanie kávy

- (51) C01B 31/00, C08J 5/00, B27N 1/00, B82Y 30/00, B82Y 40/00**
(11) E 19378
 (96) 13157240.6, 17.7.2012
 (97) 2698349, 17.6.2015
 (62) 12176729.7
 (73) Kronotec AG, Luzern, CH;
 (72) Gier Andreas, Dr., Mandelbachtal, DE; Borowka Julia, Dr., Zary, PL; Hasch Joachim, Prof. Dr., Berlin, DE;
 (74) BELEŠČÁK & PARTNERS, s.r.o., Piešťany, SK;
(54) Použitie uhlíkových nanorúrok na zníženie emisie prchavých organických zlúčenín (VOC)

- (51) C01D 7/00, B01D 53/00**
(11) E 19374
 (96) 06841440.8, 19.12.2006
 (97) 1966087, 8.7.2015
 (31) 0513243
 (32) 23.12.2005
 (33) FR
 (73) SOLVAY SA, Brussels, BE;
 (72) THIJSEN Marc, Overijse, BE; FRANC Maxime, Saint-Nicolas-de-Port, FR;
 (74) inventa Patentová a známková kancelária s.r.o., Bratislava, SK;
 (86) PCT/EP2006/069887
 (87) WO 2007/071666
(54) Spôsob mletia

- (51) C03B 3/00, C03B 5/00**
(11) E 19376
 (96) 12717287.2, 26.4.2012
 (97) 2705002, 1.7.2015
 (31) 201100258
 (32) 2.5.2011
 (33) BE
 (73) AGC Glass Europe, Louvain-la-Neuve, BE;
 (72) BIOUL François, Jumet, BE; DOUXCHAMPS Olivier, Jumet, BE;
 (74) inventa Patentová a známková kancelária s.r.o., Bratislava, SK;
 (86) PCT/EP2012/057651
 (87) WO 2012/150175
(54) Spôsob tavenia skla v peci

(51) C03B 5/00, C03B 3/00, C03B 1/00**(11) E 19377**

(96) 12718956.1, 26.4.2012

(97) 2705003, 1.7.2015

(31) 201100259

(32) 2.5.2011

(33) BE

(73) AGC Glass Europe, Louvain-la-Neuve, BE;

(72) BIOUL François, Jumet, BE; COLLART Olivier, Jumet, BE; DELVAUX Maxime, Jumet, BE;

(74) inventa Patentová a známková kancelária s.r.o., Bratislava, SK;

(86) PCT/EP2012/057655

(87) WO 2012/150176

(54) Spôsob tavenia skla v peci**(51) C04B 2/00****(11) E 19405**

(96) 12721253.8, 9.5.2012

(97) 2729428, 1.7.2015

(31) 102011051675

(32) 8.7.2011

(33) DE

(73) Maerz Ofenbau AG, Zürich, CH;

(72) Piringer Hannes, Beinwill am See, CH; Buchoer Patrick, Dottikon, CH;

(74) Hörmannová Zuzana, Ing., Bratislava, SK;

(86) PCT/EP2012/058549

(87) WO 2013/007413

(54) Spôsob pálenia kusového materiálu**(51) C04B 38/00, C04B 35/00****(11) E 19300**

(96) 13171234.1, 10.6.2013

(97) 2813481, 27.5.2015

(73) Refractory Intellectual Property GmbH & Co. KG, Wien, AT;

(72) Eckstein Wilfried, Ing., Trofaiach, AT;

(74) Juran Svetozár, JUDr., Bratislava, SK;

(54) Materiál na výrobu netvarovaného žiaruvzdorného keramického výrobku**(51) C07C 211/00, C07C 215/00, C07C 227/00, C07C 229/00, C07C 231/00, C07C 233/00****(11) E 19299**

(96) 07766518.0, 6.6.2007

(97) 2035368, 27.5.2015

(31) MI20061297

(32) 4.7.2006

(33) IT

(73) Laboratorio Chimico Internazionale S.p.A., Milano, IT;

(72) SALVI Annibale, Milan, IT; NARDI Antonio, Milan, IT; DE ANGELIS Bruno, Milan, IT;

(74) PATENTSERVIS Bratislava, a. s., Bratislava, SK;

(86) PCT/IB2007/001514

(87) WO 2008/004044

(54) Spôsob prípravy kyseliny (R)-3-(karbomoly-metyl)-5-metylhexánovej a preglablinu a intermediátorov syntézy**(51) C07C 219/00, A61K 9/00, A61K 47/00****(11) E 19381**

(96) 05802304.5, 7.11.2005

(97) 1814843, 24.6.2015

(31) 102004057303

(32) 26.11.2004

(33) DE

(73) Merck Patent GmbH, Darmstadt, DE;

(72) PLATSCHER Michael, Schlatt, CH; HEDINGER Alfred, Thayngen, CH;

(74) Bušová Eva, JUDr., Bratislava, SK;

(86) PCT/EP2005/011874

(87) WO 2006/056312

(54) (2R) - Enantiomér DOTAP-chloridu**(51) C07C 269/00, C12P 41/00, C07D 223/00****(11) E 19342**

(96) 13176588.5, 16.7.2013

(97) 2687506, 24.6.2015

(31) 1256913

(32) 17.7.2012

(33) FR

(73) Les Laboratoires Servier, Suresnes Cedex, FR;

(72) Pedragosa Moreau Sandrine, Orleans, FR; Le-foulon François, Orleans, FR; Moris Varas Francisco, Gijon, ES; Gonzalez Sabin Javier, Oviedo, ES;

(74) ROTT, RŮŽIČKA & GUTTMANN, Bratislava, SK;

(54) Spôsob enzymatickej syntézy (7S)-1-(3,4-dime-toxybicyklo[4.2.]okta-1,3,5-triën-7-yl)-N-metyl metánamínu a použitie na syntézu ivabradínu a jeho soli**(51) C07D 211/00****(11) E 19390**

(96) 11734208.9, 30.6.2011

(97) 2593429, 3.6.2015

(31) 363725 P

(32) 13.7.2010

(33) US

(73) Theravance Biopharma R&D IP, LLC, South San Francisco, CA, US;

(72) COLSON Pierre-Jean, San Francisco, California, US;

(74) ROTT, RŮŽIČKA & GUTTMANN, Bratislava, SK;

(86) PCT/US2011/042530

(87) WO 2012/009166

(54) Spôsob prípravy bifenylyl-2-yl karbámovej kyseliny**(51) C07D 211/00****(11) E 19399**

(96) 05817765.0, 26.10.2005

(97) 1858851, 24.6.2015

(31) 20040086179, 20050031041

(32) 27.10.2004, 14.4.2005

(33) KR, KR

(73) Recordati Ireland Limited, Ringaskiddy, County Cork, IE;

(72) CHOO So Mi, Gyeonggi-do, KR; HA Hong Joo, Gyeonggi-do, KR; AN Jung Gi, Gyeonggi-do, KR; LEE Won Jung, Gyeonggi-do, KR; LEE S. G., Gugali Giheung-eup Yongin-si, Gyeonggi-do, KR; BYUN Young-Seok, Kyunggido, KR; MOON Young Il, Dongan-ku Anyang-si, Gyeonggi-do, KR;

(74) Gajdošíková Zuzana, Ing., Bratislava, SK;

(86) PCT/KR2005/003576

(87) WO 2006/046830

(54) Metóda na prípravu amorfného lerkandipínu

(51) C07D 213/00, C07D 401/00, C07D 405/00, C07D 409/00, C07D 413/00, C07D 417/00, C07D 493/00, A61K 31/00, A61P 1/00

(11) E 19318

(96) 13737220.7, 12.7.2013

(97) 2797892, 27.5.2015

(31) 12176776, 201261741871 P

(32) 17.7.2012, 30.7.2012

(33) EP, US

(73) Zedira GmbH, Darmstadt, DE;

(72) BÜCHOLD Christian, Bad Vilbel, DE; GERLACH Uwe, Hattersheim, DE; HILS Martin, Darmstadt, DE; PASTERNAK Ralf, Griesheim, DE; WEBER Johannes, Darmstadt, DE;

(74) Holoubková Mária, Ing., Bratislava, SK;

(86) PCT/EP2013/064789

(87) WO 2014/012858

(54) Deriváty pyridinónov ako inhibítory tkanivovej transglutaminázy

(51) C07D 231/00, A01N 43/00

(11) E 19339

(96) 11802073.4, 19.12.2011

(97) 2655333, 13.5.2015

(31) MI20102328

(32) 20.12.2010

(33) IT

(73) Stichting I-F Product Collaboration, Amsterdam, NL;

(72) VENTURINI Isabella, Cameri (NO), IT; VAZZOLA Matteo Santino, Cogliate (MB), IT; SINANI Entela, Novara, IT; PELLACINI Franco, Milano, IT; FILIPPINI Lucio, Novara, IT;

(74) Bušová Eva, JUDr., Bratislava, SK;

(86) PCT/EP2011/73225

(87) WO 2012/084812

(54) Aminoindan amidy, majúce vysokú fungicídnu aktivitu a ich fytoosanitárne kompozície

(51) C07D 239/00, C07D 251/00, C07D 403/00, A61P 29/00, A61P 35/00

(11) E 19384

(96) 08874003.0, 3.11.2008

(97) 2268635, 10.6.2015

(31) 46496

(32) 21.4.2008

(33) US

(73) Taigen Biotechnology Co., Ltd., Taipei, TW;

(72) YEN Chi-Feng, Sanjhih Township 252, TW; HU Cheng-Kung, Hsinchu City 300, TW; HUANG Chang-Pin, Hsinchu City 241, TW; HUANG Ying-Huey, Changhua 506, TW; HAKIMELAH Gholam Hossein, Richmond Hill, Ontario, CA; KING Chi-Hsein Richard, Holladay, Utah, US;

(74) inventa Patentová a známková kancelária s.r.o., Bratislava, SK;

(86) PCT/US2008/082202

(87) WO 2009/131598

(54) Heterocyklické zlúčeniny

(51) C07D 239/00, C07D 401/00, C07D 417/00, C07D 471/00, C07D 487/00, C07D 498/00, C07D 513/00, A01N 43/00

(11) E 19364

(96) 13184419.3, 3.8.2010

(97) 2679583, 17.6.2015

(31) 231464 P

(32) 5.8.2009

(33) US

(62) 10740817.1

(73) E. I. du Pont de Nemours and Company, Wilmington, DE, US;

(72) Holyoke Caleb William, Jr., Newark, DE Delaware, US; Zhang Wenming, Newark, DE Delaware, US; Tong My-Hanh Thi, Bear, DE Delaware, US; Pahutski Thomas Francis, Jr., Elkton, MD Maryland, US;

(74) PATENTSERVIS Bratislava, a. s., Bratislava, SK;

(54) Mezoiónové pesticídy

(51) C07D 277/00, A61K 31/00, A61P 3/00, A61P 43/00, C07D 213/00, C07D 231/00, C07D 241/00, C07D 261/00

(11) E 19323

(96) 09738624.7, 27.4.2009

(97) 2275414, 10.6.2015

(31) 2008116995, 2008164502

(32) 28.4.2008, 24.6.2008

(33) JP, JP

(73) Kyorin Pharmaceutical Co., Ltd., Chiyoda-ku, Tokyo, JP; Teijin Pharma Limited, Tokyo, JP;

(72) FUKUDA Yasumichi, Shimotsuga-gun, Tochigi, JP; ASAHINA Yoshikazu, Shimotsuga-gun, Tochigi, JP; TAKADOI Masanori, Shimotsuga-gun, Tochigi, JP; YAMAMOTO Masanori, Hino-shi, Tokyo, JP;

(74) Hörmannová Zuzana, Ing., Bratislava, SK;

(86) PCT/JP2009/001907

(87) WO 2009/133687

(54) Cyklopentylakrylamidový derivát

(51) C07D 277/00, C07D 417/00, A61K 31/00, A61P 31/00

(11) E 19340

(96) 07836007.0, 6.7.2007

(97) 2049506, 17.6.2015

(31) 903228 P, 832371 P, 819315 P

(32) 23.2.2007, 21.7.2006, 7.7.2006

(33) US, US, US

(73) Gilead Sciences, Inc., Foster City, CA, US;

(72) DESAI Manoj C., Pleasant Hill, CA, US; HONG Allen Yu, San Jose, CA, US; LIU Hongtao, Cupertino, CA, US; XU Lianhong, Palo Alto, CA, US; VIVIAN Randall W., San Mateo, CA, US;

(74) PATENTSERVIS Bratislava, a. s., Bratislava, SK;

(86) PCT/US2007/015604

(87) WO 2008/010921

(54) Farmakokinetiká zlepšujúce vlastnosti liečiv

- (51) **C07D 309/00**
(11) E 19391
 (96) 10762899.2, 24.9.2010
 (97) 2486029, 10.6.2015
 (31) 247144 P
 (32) 30.9.2009
 (33) US
 (73) Boehringer Ingelheim International GmbH, Ingelheim am Rhein, DE;
 (72) WEBER Dirk, Ingelheim Am Rhein, DE; FIEDLER Tobias, Ingelheim Am Rhein, DE; FILSER Christian, Ingelheim Am Rhein, DE; HAMM Rainer, Ingelheim Am Rhein, DE; ORLICH Simone, Ingelheim Am Rhein, DE; POST Matthias, Ingelheim Am Rhein, DE; RENNER Svenja, Ingelheim Am Rhein, DE; WANG Xiao-Jun, Ridgefield, Connecticut, US; WIRTH Thomas, Ingelheim Am Rhein, DE;
 (74) inventa Patentová a známková kancelária s.r.o., Bratislava, SK;
 (86) PCT/EP2010/064120
 (87) WO 2011/039108
(54) Spôsob prípravy glukopyranozylom substituovaných benzyl-benzénových derivátov

- (51) **C07D 401/00, C07D 405/00, C07D 231/00, A61K 31/00, A61P 29/00, A61P 37/00**
(11) E 19316
 (96) 11701796.2, 24.1.2011
 (97) 2528901, 27.5.2015
 (31) 10151785
 (32) 27.1.2010
 (33) EP
 (73) Boehringer Ingelheim International GmbH, Ingelheim am Rhein, DE;
 (72) OOST Thorsten, Ingelheim am Rhein, DE; ANDERSKEWITZ Ralf, Ingelheim am Rhein, DE; HAMPRECHT Dieter Wolfgang, Ingelheim am Rhein, DE; HOENKE Christoph, Ingelheim am Rhein, DE; MARTYRES Domnic, Ingelheim am Rhein, DE; RIST Wolfgang, Ingelheim am Rhein, DE; SEITHER Peter, Ingelheim am Rhein, DE;
 (74) inventa Patentová a známková kancelária s.r.o., Bratislava, SK;
 (86) PCT/EP2011/050910
 (87) WO 2011/092140
(54) Pyrazolové zlúčeniny ako CRTH2 antagonisty

- (51) **C07D 405/00, C07D 317/00, C07D 319/00, C07D 235/00, A61K 31/00, A61P 35/00, A61P 37/00**
(11) E 19298
 (96) 10733747.9, 7.1.2010
 (97) 2389375, 20.5.2015
 (31) 156496 P, 252156 P, 147002 P, 252652 P
 (32) 28.2.2009, 15.10.2009, 23.1.2009, 17.10.2009
 (33) US, US, US, US
 (73) Euro-Celtique S.A., Luxembourg, LU;
 (72) CHEN Yu, San Jose, CA, US; CHEN, Yi, San Jose, CA, US;
 (74) PATENTSERVIS Bratislava, a. s., Bratislava, SK;
 (86) PCT/US2010/020373
 (87) WO 2010/085377
(54) Deriváty kyseliny hydroxamovej

- (51) **C07D 471/00, C07D 487/00, A61K 31/00, A61P 35/00**
(11) E 19346
 (96) 13155995.7, 18.12.2008
 (97) 2690101, 24.6.2015
 (31) 15129 P, 54014 P
 (32) 19.12.2007, 16.5.2008
 (33) US, US
 (62) 08869100.1
 (73) Genentech, Inc., South San Francisco, CA, US;
 (72) Price Stephen, Harlow, Essex, GB; Heald Robert, Harlow, Essex, GB; Lee Wendy, San Ramon, CA California, US; Zak Mark E., San Mateo, CA California, US; Hewitt Joanne Frances Mary, Harlow, Essex, GB;
 (74) MAJLINGOVÁ & PARTNERS, s.r.o., Bratislava, SK;
(54) 5-Anilinoimidazopyridíny a spôsob ich použitia

- (51) **C07D 471/00, A61K 31/00, A61P 9/00, A61P 15/00**
(11) E 19366
 (96) 11722786.8, 24.5.2011
 (97) 2576548, 24.6.2015
 (31) 10170413, 102010021637
 (32) 22.7.2010, 26.5.2010
 (33) EP, DE
 (73) Adverio Pharma GmbH, Schönefeld, DE;
 (72) HIRTH-DIETRICH Claudia, Wuppertal, DE; SANDNER Peter, Wuppertal, DE; STASCH Johannes-Peter, Solingen, DE; KNORR Andreas, Erkrath, DE; VON DEGENFELD Georges, Leverkusen, DE; HAHN Michael, Langenfeld, DE; FOLLMANN Markus, Wülfrath, DE;
 (74) inventa Patentová a známková kancelária s.r.o., Bratislava, SK;
 (86) PCT/EP2011/058433
 (87) WO 2011/147810
(54) Použitie stimulátorov sGC, aktivátorov sGC, samostatných alebo v kombinácii s inhibítormi PDE5 na liečbu systémovej sklerózy (SSc)

- (51) **C07D 471/00, A61K 31/00, A61P 25/00**
(11) E 19404
 (96) 12182420.5, 28.3.2008
 (97) 2565195, 6.5.2015
 (31) 920722 P
 (32) 29.3.2007
 (33) US
 (62) 08744659.7
 (73) Wyeth LLC, New York, NY, US;
 (72) MELUCCI Charles K, Highland Mills, NY, US; LOKHNAUTH John, Madison, NY, US;
 (74) ŽOVICOVÁ & ŽOVIC IP, s.r.o., Bratislava, SK;
(54) Periférny receptor a antagonisty opiátov a ich použitie

- (51) **C07D 487/00, C07D 471/00, A61K 31/00, A61P 35/00, C07D 519/00**
(11) E 19335
 (96) 13198224.1, 30.12.2010
 (97) 2719699, 8.7.2015
 (31) PCT/CN2009/076321
 (32) 31.12.2009
 (33) WO

- (62) 10840591.1
 (73) Hutchison Medipharma Limited, Pudong, Shanghai, CN;
 (72) Su Wei-Guo, Pudong Shanghai, CN; Jia Hong, Pudong Shanghai, CN; Dai Guangxiu, Pudong Shanghai, CN;
 (74) inventa Patentová a známková kancelária s.r.o., Bratislava, SK;
(54) Určité triazolopyrazíny, ich kompozície a ich použitie

-
- (51) C07D 491/00, A61K 31/00**
(11) E 19361
 (96) 12798525.7, 16.11.2012
 (97) 2635588, 10.6.2015
 (31) 201161560654 P
 (32) 16.11.2011
 (33) US
 (73) Gilead Pharmasset LLC, Foster City, CA, US;
 (72) BACON Elizabeth M., Burlingame, California, US; COTTELL Jeromy J., Redwood City, California, US; KATANA Ashley Anne, San Mateo, California, US; KATO Darryl, San Francisco, California, US; KRYGOWSKI Evan S., Washington, District of Columbia, US; LINK John O., San Francisco, California, US; TAYLOR James, San Mateo, California, US; TRAN Chinh Viet, San Diego, California, US; TREJO MARTIN Teresa Alejandra, Union City, California, US; YANG Zheng-Yu, Palo Alto, California, US; ZIPFEL Sheila, San Mateo, California, US;
 (74) PATENTSERVIS Bratislava, a. s., Bratislava, SK;
 (86) PCT/US2012/065681
 (87) WO 2013/075029
(54) Kondenzované imidazolyimidazoly ako antivírusové zlúčeniny

-
- (51) C07D 491/00, C07D 495/00, C07D 498/00, C07D 513/00, A61K 31/00, A61P 25/00**
(11) E 19371
 (96) 09740589.8, 13.10.2009
 (97) 2350090, 3.6.2015
 (31) 106464 P
 (32) 17.10.2008
 (33) US
 (73) Xenon Pharmaceuticals Inc., Burnaby, CA;
 (72) CHAFEEV Mikhail, Burnaby, British Columbia, CA; CHOWDHURY Sultan, Surrey, British Columbia, CA; FRASER Lauren, Surrey, British Columbia, CA; FU Jianmin, Coquitlam, British Columbia, CA; LANGILLE Jonathan, Quaker Hill, Connecticut, US; LIU Shifeng, Coquitlam, British Columbia, CA; SUN Jianyu, California, US; SUN Shaoyi, Coquitlam, British Columbia, CA; SVIRIDOV Serguei, Burnaby, British Columbia, CA; WOOD Mark, Port Moody, British Columbia, CA; ZENOVA Alla, Vancouver, British Columbia, CA; JIA Qi, Burnaby, British Columbia, CA; CADIEUX Jean-Jacques, Burnaby, British Columbia, CA; GAUTHIER Simon J., Vancouver, British Columbia, CA; DOUGLAS Amy Frances, Saskatoon, CA; HSIEH Tom, Toronto, Ontario, CA; CHAKKA Nagasree, Waltham, Massachusetts, US; CIKOJEVIC Zoran, Port Coquitlam, British Columbia, CA;

- (74) inventa Patentová a známková kancelária s.r.o., Bratislava, SK;
 (86) PCT/US2009/060537
 (87) WO 2010/045251
(54) Spiro-oxindolové zlúčeniny a ich použitie ako terapeutické činidlá

-
- (51) C07D 519/00, A61K 31/00, A61P 25/00**
(11) E 19368
 (96) 11793325.9, 18.11.2011
 (97) 2640731, 8.7.2015
 (31) 201001045, 415356 P
 (32) 19.11.2010, 19.11.2010
 (33) DK, US
 (73) H. Lundbeck A/S, Valby, DK;
 (72) KEHLER Jan, Lyngby, DK; NIELSEN Jacob, København V, DK; MARIGO Mauro, Skovlunde, DK; KILBURN John Paul, Haslev, DK; LANGGARD Morten, Glostrup, DK;
 (74) Hörmannová Zuzana, Ing., Bratislava, SK;
 (86) PCT/DK2011/000136
 (87) WO 2012/065612
(54) Imidazolové deriváty ako inhibítory PDE10A enzýmu

-
- (51) C07G 99/00, C07F 15/00**
(11) E 19367
 (96) 08709331.6, 6.2.2008
 (97) 2125847, 17.6.2015
 (31) 0702270, 888386 P
 (32) 6.2.2007, 6.2.2007
 (33) GB, US
 (73) Medical Research Council, Swindon, GB;
 (72) POWELL Jonathan Joseph, Cambridge, GB; BRUGGRABER Sylvaine Françoise Aline, Cambridgeshire, GB; FARIA Nuno Jorge Rodrigues, Bedford, GB; PEREIRA Dora Isabel Amaral, Cambridge, GB;
 (74) MAJLINGOVÁ & PARTNERS, s.r.o., Bratislava, SK;
 (86) PCT/GB2008/000408
 (87) WO 2008/096130
(54) Ligandom modifikované materiály s polyoxohydroxy kovovými iónmi, ich použitie a spôsoby výroby

-
- (51) C07H 15/00**
(11) E 19328
 (96) 05785550.4, 24.6.2005
 (97) 1776375, 1.4.2015
 (31) 888683
 (32) 8.7.2004
 (33) US
 (73) CORIXA CORPORATION, Wilmington, DE, US;
 (72) JOHNSON David A., Hamilton, MT, US; PERSING David H., California, US;
 (74) ŽOVICOVÁ & ŽOVIC IP, s.r.o., Bratislava, SK;
 (86) PCT/US2005/022522
 (87) WO 2006/016997
(54) Niektoré aminoalkylglukózaminidfosfátové zlúčeniny a ich použitie

(51) C07K 5/00**(11) E 19395**

(96) 12826570.9, 28.12.2012

(97) 2760880, 8.7.2015

(73) INSTYTUT MEDYCZYNY DOSWIADCZALNEJ I KLINICZNEJ IM MIROSLAWA MOS-SAKOWSKIEGO POLSKIEJ AKADEMII NAUK, Warszawa, PL;

(72) Lipkowski Andrzej, Warszawa, PL;

(74) Bachratá Magdaléna, Mgr., Bratislava, SK;

(86) PCT/IB2012/057792

(87) WO 2014/102571

(54) Peptidomimetiká a ich použitie**(51) C07K 7/00, A61K 38/00****(11) E 19313**

(96) 08785107.7, 25.7.2008

(97) 2183361, 10.6.2015

(31) 07014797, 953161 P, 08005889

(32) 27.7.2007, 31.7.2007, 27.3.2008

(33) EP, US, EP

(73) Immatics Biotechnologies GmbH, Tübingen, DE;

(72) SCHOOR Oliver, Tübingen, DE; HILF Norbert, Kirchentellinsfurt, DE; WEINSCHENK Toni, Aichwald, DE; TRAUTWEIN Claudia, Wülfrath, DE; WALTER Steffen, Reutlingen, DE; SINGH Harpreet, München, DE;

(74) PATENTSERVIS Bratislava, a. s., Bratislava, SK;

(86) PCT/EP2008/006154

(87) WO 2009/015843

(54) Nová imunoterapia proti nervovým nádorom a nádorom mozgu**(51) C07K 14/00, C07K 19/00, A61K 38/00, A61P 21/00, A61P 3/00****(11) E 19370**

(96) 10007017.6, 6.1.2006

(97) 2241575, 24.6.2015

(31) 642229 P, 656583 P

(32) 7.1.2005, 25.2.2005

(33) US, US

(62) 06717668.5

(73) REGENERON PHARMACEUTICALS, INC., Tarrytown, NY, US;

(72) Glass David J., Cortlandt Manor, NY, US; Yancopoulos George D., Yorktown Heights, NY, US; Daly Thomas J., New City, NY, US; Papadopoulos Nicholas J., LaGrangeville, NY, US;

(74) Tomeš Pavol, Ing., Bratislava, SK;

(54) IGF-1 Fúzne polypeptidy a ich terapeutické použitia**(51) C07K 16/00, A61K 39/00, A61P 25/00, C07K 14/00****(11) E 19329**

(96) 05753672.4, 21.6.2005

(97) 1781703, 6.5.2015

(31) 0401601

(32) 21.6.2004

(33) SE

(73) BioArctic Neuroscience AB, Stockholm, SE;

(72) GELLERFORS Pär, Lidingö, SE; LANNFELT Lars, Stockholm, SE;

(74) inventa Patentová a známková kancelária s.r.o., Bratislava, SK;

(86) PCT/SE2005/000993

(87) WO 2005/123775

(54) Protilátky špecifické pre protofibrily rozpustného amyloidového beta peptidu a ich použitie**(51) C07K 16/00, A61K 38/00, A61K 39/00, A61P 9/00, A61P 37/00, A61P 19/00****(11) E 19306**

(96) 04732276.3, 12.5.2004

(97) 1625166, 8.4.2015

(31) 200300716

(32) 12.5.2003

(33) DK

(73) Helion Biotech ApS, Copenhagen N, DK;

(72) LARSEN Flemming, Copenhagen, DK; WAHLERS Ulla, Glostrup, DK;

(74) Bachratá Magdaléna, Mgr., Bratislava, SK;

(86) PCT/DK2004/000338

(87) WO 2004/106384

(54) Protilátky proti MASP-2**(51) C08F 236/00, C08F 212/00, C08L 9/00, C08L 25/00****(11) E 19330**

(96) 11170968.9, 22.6.2011

(97) 2537872, 12.8.2015

(73) Trinseo Europe GmbH, Horgen, CH;

(72) Hamann Evemarie, Halle, DE; Valenti Silvia, Halle, DE; Holtz Gabriele, Kabelsketal, OT Dieskau, CH;

(74) Bachratá Magdaléna, Mgr., Bratislava, SK;

(54) Vysoko-styrénový a vysoko-vinylóv butadién-styrénový kaučuk s úzkym rozptylom molekulej hmotnosti a spôsob jeho prípravy**(51) C08F 275/00, C08F 285/00, C08F 265/00, C09D 151/00, C08F 220/00, B01J 13/00, C09D 133/00****(11) E 19355**

(96) 03773533.9, 13.10.2003

(97) 1554323, 22.4.2015

(31) 10247847, 10336770

(32) 14.10.2002, 8.8.2003

(33) DE, DE

(73) Bollig & Kemper GmbH & Co. KG, Köln, DE;

(72) MÜLLER Horst, Köln, DE;

(74) ROTT, RŮŽIČKA & GUTTMANN, Bratislava, SK;

(86) PCT/DE2003/003419

(87) WO 2004/035642

(54) Mikrogélová disperzia modifikovaná kyselinou fosfónovou**(51) C08K 5/00****(11) E 19356**

(96) 12170771.5, 5.6.2012

(97) 2671912, 22.4.2015

(73) Rhein Chemie Rheinau GmbH, Mannheim, DE;

(72) Laufer Wilhelm, Ellerstadt, DE; Eckert Armin, Oberhausen, DE;

(74) Hörmannová Zuzana, Ing., Bratislava, SK;

(54) Spôsob stabilizácie polymérov, ktoré obsahujú esterové skupiny

(51) C09D 5/00, C09D 191/00, C09D 107/00, C08L 93/00, C08L 91/00, C09D 193/00, B01F 3/00, C08J 3/00, C04B 26/00, C08K 3/00, C08K 5/00, C09J 191/00, C09J 193/00, C08L 7/00, C04B 111/00

(11) E 19393

(96) 09305130.8, 12.2.2009

(97) 2090622, 10.6.2015

(31) 0850916

(32) 13.2.2008

(33) FR

(73) COLAS, Boulogne-Billancourt, FR;

(72) BRICOUT Xavier, VOISINS LE BRETONNE-UX, FR; DENEUVILLERS Christine, MAUREPAS, FR; LECONTE Daniel, ROUEN, FR;

(74) Bušová Eva, JUDr., Bratislava, SK;

(54) Vodná emulzia so spojivom a najmenej jednou zlúčeninou pochádzajúcou z obnoviteľných zdrojov, náterová hmota alebo povlak s uvedenou emulziou

(51) C12N 15/00, C07H 21/00, A61K 48/00

(11) E 19295

(96) 08755344.2, 12.5.2008

(97) 2158316, 15.4.2015

(31) 917583 P

(32) 11.5.2007

(33) US

(73) Adynxx, Inc., San Francisco, CA, US;

(72) MAMET Julien, San Francisco, California, US;

(74) MAJLINGOVÁ & PARTNERS, s.r.o., Bratislava, SK;

(86) PCT/US2008/063471

(87) WO 2008/141308

(54) Génová expresia a bolesť

(51) C12N 15/00, A61K 39/00, A61P 19/00, A61P 35/00, A61P 37/00, C07K 14/00, C07K 16/00, C12N 5/00, C12P 21/00, G01N 33/00

(11) E 19322

(96) 06804739.8, 17.11.2006

(97) 1948798, 1.4.2015

(31) 738303 P

(32) 18.11.2005

(33) US

(73) Glenmark Pharmaceuticals S.A., La Chaux-de-Fonds, CH;

(72) LAZARIDES Elias, La Jolla, CA, US; WOODS Catherine, La Jolla, CA, US; BERNARD Mark A., Framingham, Massachusetts, US;

(74) Zivko Mijatovic and Partners s.r.o., Bratislava, SK;

(86) PCT/CA2006/001876

(87) WO 2007/056858

(54) Anti-alfa2 integrínové protilátky a ich použitia

(51) C12N 15/00, A01H 5/00

(11) E 19353

(96) 07858186.5, 27.12.2007

(97) 2118291, 3.6.2015

(31) UD20060280

(32) 29.12.2006

(33) IT

(73) Rodina Holding S.A., Lugano, CH;

(72) MARCHETTI Stefano, Pagnacco, IT; DE AMICIS Francesca, Buttrio, IT; PATTI Tamara, Buja, IT;

(74) Guniš Jaroslav, Mgr., Bratislava, SK;

(86) PCT/EP2007/064590

(87) WO 2008/080954

(54) Umelá DNA sekvencia s optimalizovanou úlohou v 5' (5'-UTR) na zlepšenie expresie heterológnych proteínov v rastlinách

(51) C12Q 1/00

(11) E 19401

(96) 10712629.4, 24.3.2010

(97) 2411535, 17.6.2015

(31) 162848 P

(32) 24.3.2009

(33) US

(73) Janssen Pharmaceutica, NV, Beerse, BE;

(72) COHEN Nadine, Warren, NJ, US; FAVIS Reyna, Phillipsburg, NJ, US; LI Qingqin, Flemington, NJ, US; RICCI Deborah, Ringoes, NJ, US; SUN Yu, Belle Mead, NJ, US; VAN DE VELDE Helgi, Retie, BE;

(74) PATENTSERVIS Bratislava, a. s., Bratislava, SK;

(86) PCT/US2010/028459

(87) WO 2010/111361

(54) Biomarkery na určenie odpovede v liečení periférnej neuropatie s inhibítormi proteazómu

(51) C22C 38/00, C21D 3/00, C21D 9/00, C21D 8/00

(11) E 19320

(96) 11713766.1, 8.4.2011

(97) 2534271, 3.6.2015

(73) Arcelormittal Investigacion Y Desarrollo, S.L, Sestao, ES;

(72) VAN STEENBERGE Nele, Gent, BE; LEVEAUX Marc, Marcq-en-Baroeul, FR; DUPREZ Lode, Lokeren, BE; GOUSSELOT Philippe, Metz, FR;

(74) MAJLINGOVÁ & PARTNERS, s.r.o., Bratislava, SK;

(86) PCT/EP2011/055477

(87) WO 2012/136270

(54) Oceľový plech vhodný na smaltovanie a spôsob výroby tohto plechu

(51) C22C 38/00

(11) E 19345

(96) 12151566.2, 18.1.2012

(97) 2617858, 15.7.2015

(73) Sandvik Intellectual Property AB, Sandviken, SE;

(72) Chai Guocai, Sandviken, SE; Högberg Jan, Gävle, SE; Akesson Sofia, Sandviken, SE; Forsberg Urban, Sandviken, SE;

(74) Tomeš Pavol, Ing., Bratislava, SK;

(54) Austenitická zliatina

- (51) **C23C 14/00**
 (11) **E 19314**
 (96) 12700188.1, 12.1.2012
 (97) 2663665, 11.3.2015
 (31) 11151004
 (32) 14.1.2011
 (33) EP
 (73) Arcelormittal Investigacion y Desarrollo, Sestao, Bizkaia, ES;
 (72) BANASZAK Pierre, Vivegnis, BE; MARNEFFE Didier, Engis, BE; SCHMITZ Bruno, Nandrin, BE; SILBERBERG Eric, Haltinne-Gesves, BE; VANHEE Luc, Oisy-le-Verger, FR;
 (74) MAJLINGOVÁ & PARTNERS, s.r.o., Bratislava, SK;
 (86) PCT/EP2012/050432
 (87) WO 2012/095489
 (54) **Zariadenie na automatické zásobovanie priemyselného parného generátora tekutým kovom**

- (51) **C25D 11/00, C23C 28/00, B65D 85/00**
 (11) **E 19338**
 (96) 11801688.0, 14.12.2011
 (97) 2665846, 17.6.2015
 (31) 102011002837
 (32) 18.1.2011
 (33) DE
 (73) Henkel AG & Co. KGaA, Düsseldorf, DE;
 (72) SUNDERMEIER Uta, Leichlingen, DE; WOLPERS Michael, Erkrath, DE; ROTH Marcel, Düsseldorf, DE; STODT Jürgen, Neuss, DE;
 (74) MAJLINGOVÁ & PARTNERS, s. r. o., Bratislava, SK;
 (86) PCT/EP2011/072769
 (87) WO 2012/097927
 (54) **Viacstupňové predspracovanie pocínovaného plechu pred lakovaním**

- (51) **E02F 9/00**
 (11) **E 19347**
 (96) 10162521.8, 29.4.2004
 (97) 2210983, 24.6.2015
 (31) 425934, 824490
 (32) 30.4.2003, 15.4.2004
 (33) US, US
 (62) 04750040.0
 (73) ESCO CORPORATION, Portland, Oregon, US;
 (72) Briscoe Terry L., Portland, OR, US;
 (74) FAJNOR IP s.r.o., Bratislava, SK;
 (54) **Abrazívny prvok pre dobývacie zariadenie**

- (51) **E04D 12/00, E04D 13/00**
 (11) **E 19312**
 (96) 10712708.6, 25.3.2010
 (97) 2411593, 27.5.2015
 (31) 102009049352, 102009033005, 102009049284, 102009015473
 (32) 13.10.2009, 2.7.2009, 13.10.2009, 28.3.2009
 (33) DE, DE, DE, DE
 (73) EWALD DÖRKEN AG, Herdecke, DE;
 (72) SCHRÖER Jörn, 58313 Herdecke, DE; LIPPS Jochen, Hagen, DE; MEYER Georg, Solingen, DE;
 (74) PATENTSERVIS Bratislava, a. s., Bratislava, SK;

- (86) PCT/EP2010/001867
 (87) WO 2010/112169
 (54) **Spôsob vytvorenia funkčnej vrstvy obvodového plášt'a budovy, ako aj obvodový plášť budovy a funkčná vrstva**

- (51) **E04D 15/00, B25B 23/00, B25B 21/00**
 (11) **E 19336**
 (96) 13157743.9, 5.3.2013
 (97) 2775066, 29.7.2015
 (73) EJOT Baubefestigungen GmbH, Bad Laasphe, DE;
 (72) Schäfer Wolfgang, Bad Laasphe, DE;
 (74) ŽOVICOVÁ & ŽOVIC IP, s.r.o., Bratislava, SK;
 (54) **Výkynný vodiaci kotúč**

- (51) **E04F 13/00, E04D 13/00, E04D 3/00**
 (11) **E 19382**
 (96) 14163551.6, 5.12.2002
 (97) 2752533, 8.7.2015
 (31) 10159632, 10213490
 (32) 5.12.2001, 26.3.2002
 (33) DE, DE
 (62) 10012968.3, 07019298.4, 02026988.2
 (73) EJOT GmbH & Co. KG, Bad Berleburg, DE;
 (72) Tiemann Joachim, Sundern, DE; Knebel Ulrich, Bad Berleburg-Berghausen, DE; Hackler Erhard, Bad Berleburg-Berghausen, DE;
 (74) ŽOVICOVÁ & ŽOVIC IP, s.r.o., Bratislava, SK;
 (54) **Zariadenie na zavedenie rozpiieracieho prvku do hmoždinky**

- (51) **E04F 13/00, E06B 3/00**
 (11) **E 19351**
 (96) 08736840.3, 15.4.2008
 (97) 2134907, 17.6.2015
 (31) 20075259
 (32) 17.4.2007
 (33) FI
 (73) Rautaruukki OYJ, Helsinki, FI;
 (72) VALTARI Juha, Helsinki, FI; SMOLANDER Juha-Pekka, Siuntio, FI; LEMPINEN Juhani, Helsinki, FI; LAUTSO Petteri, Helsinki, FI;
 (74) Tomeš Pavol, Ing., Bratislava, SK;
 (86) PCT/FI2008/050191
 (87) WO 2008/125737
 (54) **Vonkajšia nástenná jednotka**

- (51) **E05B 19/00, E05B 27/00**
 (11) **E 19344**
 (96) 09173223.0, 16.10.2009
 (97) 2186975, 15.7.2015
 (31) 102008043747
 (32) 14.11.2008
 (33) DE
 (73) Aug. Winkhaus GmbH & Co. KG, Telgte, DE;
 (72) Rasecke Marc, Lienen, DE;
 (74) PATENTSERVIS Bratislava, a. s., Bratislava, SK;
 (54) **Kľúč pre valcovú vložku zámku**

(51) E05B 27/00, E05B 35/00, E05B 19/00

(11) E 19305

(96) 11173597.3, 12.7.2011

(97) 2407616, 22.4.2015

(31) 1055734

(32) 13.7.2010

(33) FR

(73) Assa Abloy Aube Anjou, Sainte-Savine, FR;

(72) Chanel Frédéric, Sainte-Savine, FR; Julien Hervé, Romilly-Sur-Seine, FR; Robin Hervé, Les Noës Près Troyes, FR; Gossiaux Alexandre, Buchères, FR;

(74) inventa Patentová a známková kancelária s.r.o., Bratislava, SK;

(54) Cylindrická vložka zámky pre plochý kľúč

(51) E05F 3/00, E05D 11/00, F16F 9/00

(11) E 19386

(96) 12729219.1, 18.5.2012

(97) 2710212, 29.7.2015

(31) VI20110124

(32) 19.5.2011

(33) IT

(73) In & Tec S.r.l., Brescia, IT;

(72) BACCHETTI Luciano, Nave (BS), IT;

(74) Hörmannová Zuzana, Ing., Bratislava, SK;

(86) PCT/IB2012/052504

(87) WO 2012/156949

(54) Piestové zariadenie pre kontrolovaný otočný pohyb dverí, uzáverov alebo podobných členov

(51) F02B 43/00, F02M 21/00, B60K 15/00, B63J 2/00, F02B 61/00, F02D 19/00

(11) E 19302

(96) 12160539.8, 21.3.2012

(97) 2503128, 29.4.2015

(31) PD20110086

(32) 21.3.2011

(33) IT

(73) SICURGAS S.r.l., Treviso, IT;

(72) Van Oevelen Chris Albert Lea, Treviso, IT;

(74) ŽOVICOVÁ & ŽOVIC IP, s.r.o., Bratislava, SK;

(54) Systém na prívod paliva pre člny poháňané alternatívnymi palivami a relatívne člny

(51) F03B 3/00

(11) E 19308

(96) 12197034.7, 13.12.2012

(97) 2615298, 6.5.2015

(31) 1212 U

(32) 13.1.2012

(33) AT

(73) Albrecht Walter, St. Anton/Jessnitz, AT;

(72) Albrecht Walter, St. Anton/Jessnitz, AT;

(74) Labudík Miroslav, Ing., Kysucké Nové Mesto, SK;

(54) Vodná závitovková turbína

(51) F03D 5/00, F03D 11/00

(11) E 19333

(96) 13002475.5, 13.2.2008

(97) 2682599, 5.8.2015

(31) TO20070233

(32) 30.3.2007

(33) IT

(62) 08720237.0

(73) Kite Gen Research S.R.L., Chieri (TO), IT;

(72) Ippolito Massimo, Berzano di San Pietro (AT), IT; Taddei Franco, Sirtori (LC), IT;

(74) ŽOVICOVÁ & ŽOVIC IP, s.r.o., Bratislava, SK;

(54) Prevodník veternej energie využívajúci šarkanov

(51) F03D 11/00, G01N 25/00

(11) E 19396

(96) 12182635.8, 31.8.2012

(97) 2565449, 24.6.2015

(31) 10201111789, 102011118833

(32) 1.9.2011, 18.11.2011

(33) DE, DE

(73) HGZ Patentvermarktungs GmbH, Mühlheim, DE;

(72) Zell Horst, Mühlheim, DE;

(74) Bačík Kvetoslav, Ing., Nová Dubnica, SK;

(54) Spôsob a zariadenie na tepelné preverenie stavu konštrukcie veterných elektrární

(51) F16D 55/00

(11) E 19315

(96) 11177463.4, 12.8.2011

(97) 2420690, 4.3.2015

(31) 102010034728

(32) 18.8.2010

(33) DE

(73) KNORR-BREMSE Systeme für Nutzfahrzeuge GmbH, München, DE;

(72) Pähle Wolfgang, Bad Wiessee, DE;

(74) Hörmannová Zuzana, Ing., Bratislava, SK;

(54) Kotúčová brzda, najmä na úžitkové vozidlo

(51) F16L 3/00, H02G 3/00

(11) E 19400

(96) 10157236.0, 22.3.2010

(97) 2236886, 8.7.2015

(31) 202009002019 U

(32) 1.4.2009

(33) DE

(73) OBO Bettermann GmbH & Co. KG, Menden, DE;

(72) Haidtner Medard, Menden, DE; Sparenberg Martin, Menden, DE;

(74) Bušová Eva, JUDr., Bratislava, SK;

(54) Inštalčný diel

(51) F17C 13/00

(11) E 19350

(96) 12707306.2, 6.3.2012

(97) 2686602, 17.6.2015

(31) 102011014065

(32) 16.3.2011

(33) DE

(73) Messer GasPack GmbH, Krefeld, DE;

(72) KRIESE Alexander, Baden bei Wien, AT; WOLTER Wolfgang, Goch-Asperden, DE;

(74) inventa Patentová a známková kancelária s.r.o., Bratislava, SK;

(86) PCT/EP2012/053792

(87) WO 2012/123283

(54) Usporiadanie na ukládanie a odber komprimovaného plynu

(51) F23N 1/00**(11) E 19297**

(96) 07005424.2, 16.3.2007

(97) 1837593, 17.6.2015

(31) 4852006

(32) 22.3.2006

(33) AT

(73) Vaillant GmbH, Remscheid, DE;

(72) Halbach Udo, Remscheid, DE; Rohde Wolfgang, Remscheid, DE; Schmidbauer Thomas, Falkenstein, DE;

(74) Bačík Kvetoslav, Ing., Nová Dubnica, SK;

(54) Plynová armatúra**(51) F24F 12/00, E06B 7/00****(11) E 19403**

(96) 10745624.6, 23.8.2010

(97) 2473790, 15.4.2015

(31) 102009040107

(32) 4.9.2009

(33) DE

(73) Ulrich Stieler Kunststoffservice E.K., Goslar, DE;

(72) ULRICH Stieler, Goslar, DE;

(74) Bušová Eva, JUDr., Bratislava, SK;

(86) PCT/EP2010/062239

(87) WO 2011/026753

(54) Zariadenie na vetranie budov**(51) F24H 9/00****(11) E 19363**

(96) 07020974.7, 26.10.2007

(97) 1918660, 5.8.2015

(31) 202006016568 U

(32) 26.10.2006

(33) DE

(73) Stiebel Eltron GmbH & Co. KG, Holzminden, DE;

(72) Lichvarcik Marián, Poprad, SK;

(74) PATENTSERVIS Bratislava, a. s., Bratislava, SK;

(54) Držadlo na montáž ohrievača vody na stenu**(51) F26B 17/00, F26B 1/00, F26B 25/00****(11) E 19369**

(96) 04009190.2, 19.4.2004

(97) 1473533, 17.6.2015

(31) 6602003

(32) 30.4.2003

(33) AT

(73) Vonplon Armin, Oberlunkhof, CH;

(72) Vonplon Armin, Oberlunkhof, CH;

(74) Hörmannová Zuzana, Ing., Bratislava, SK;

(54) Spôsob a zariadenie na kontinuálne sušenie materiálu, najmä čistiarenskeho kalu**(51) F41C 23/00****(11) E 19352**

(96) 12186022.5, 26.9.2012

(97) 2578985, 24.6.2015

(31) 102011114687

(32) 4.10.2011

(33) DE

(73) J.P. Sauer & Sohn GmbH, Isny, DE;

(72) Klotz Matthias, Gestratz, DE; Rothe Bastian, Isny, DE;

(74) ROTT, RŮŽIČKA & GUTTMANN, Bratislava, SK;

(54) Zariadenie na upevnenie prednej pažby pre ručnú strelnú zbraň**(51) G02B 6/00, F21V 9/00, G02B 5/00, H01L 51/00, H01L 33/00****(11) E 19343**

(96) 09769196.8, 19.6.2009

(97) 2304480, 27.5.2015

(31) MI20081135

(32) 24.6.2008

(33) IT

(73) Coelux S.r.l., Como, IT;

(72) DI TRAPANI Paolo, Cavallasca (CO), IT; PI-GAZZINI Marta Cecilia, Esino Lario (LC), IT;

(74) ROTT, RŮŽIČKA & GUTTMANN, Bratislava, SK;

(86) PCT/EP2009/057672

(87) WO 2009/156347

(54) Osvetľovacie zariadenie**(51) G09F 3/00****(11) E 19406**

(96) 13153623.7, 1.2.2013

(97) 2624242, 8.4.2015

(31) 1251007

(32) 3.2.2012

(33) FR

(73) Eticplus, Toulouse, FR;

(72) Tudela Davy, Toulouse, FR;

(74) Záhurecká Romana, JUDr., Banská Bystrica, SK;

(54) Priehľadná samolepiaca etiketa**(51) H01H 9/00****(11) E 19359**

(96) 11723249.6, 12.5.2011

(97) 2596511, 8.7.2015

(31) 102010031907

(32) 22.7.2010

(33) DE

(73) Schaltbau GmbH, München, DE;

(72) KRALIK Robert, Poing, DE; IGNATOV Andrej, München, DE;

(74) Guniš Jaroslav, Mgr., Bratislava, SK;

(86) PCT/EP2011/002361

(87) WO 2012/010227

(54) Jednosmerná prúdová ochrana, spinajúca v jednom smere**(51) H03M 13/00, H04L 1/00, H04L 27/00****(11) E 19296**

(96) 10158893.7, 2.3.2009

(97) 2254250, 27.5.2015

(31) TO20080154, TO20080173

(32) 3.3.2008, 6.3.2008

(33) IT, IT

(62) 09717819.8

(73) RAI RADIOTELEVISIONE ITALIANA (S.p.A.), Roma, IT;

(72) Vitale Giovanni, Ostuni (BR), IT; Mignone Vittoria, Piobesi Torinese (TO), IT;

- (74) PATENTSERVIS Bratislava, a. s., Bratislava, SK;
(54) Permutácia vzorov bitu pre LDPC kódovaných moduláciu a 16QAM model
-

- (51) H04N 19/00**
(11) E 19379
(96) 10153812.2, 22.12.2006
(97) 2192783, 17.6.2015
(31) 766300 P
(32) 9.1.2006
(33) US
(62) 06841140.4
(73) Narroschke Matthias, Schaaflheim, DE; Musmann Hans-Georg, Salzgitter, DE;
(72) Narroschke Matthias, Schaaflheim, DE; Musmann Hans-Georg, Salzgitter, DE;
(74) ROTT, RŮŽIČKA & GUTTMANN, Bratislava, SK;
(54) Adaptívne kódovanie predikčnej chyby pri hybridnom kódovaní videa
-

- (51) H04W 28/00**
(11) E 19362
(96) 07007596.5, 13.4.2007
(97) 1981212, 3.6.2015
(73) Deutsche Telekom AG, Bonn, DE;
(72) Alpcan Tansu, Dr., Berlin, DE; Singh Jatinder Pal, Dr., Berlin, DE;
(74) ROTT, RŮŽIČKA & GUTTMANN, Bratislava, SK;
(54) Spôsob a komunikačné zariadenie multihoming na dynamické riadenie prenosovej rýchlosti
-

- (51) H05B 3/00, F27B 9/00**
(11) E 19380
(96) 08871853.1, 14.11.2008
(97) 2218300, 24.6.2015
(31) 0708205
(32) 23.11.2007
(33) FR
(73) E.T.I.A.-Evaluation Technologique, Ingenierie et Applications, Compiègne, FR;
(72) LEPEZ Olivier, Lamorlaye, FR; SAJET Philippe, Lacroix Saint-Ouen, FR;
(74) PATENTSERVIS Bratislava, a. s., Bratislava, SK;
(86) PCT/FR2008/001600
(87) WO 2009/095564
(54) Zariadenie na spracovanie členených pevných látok ohrevom
-

(51)	(11)	(51)	(11)	(51)	(11)	(51)	(11)
A01C 5/00	E 19334	B01D 5/00	E 19383	C07D 401/00	E 19316	E04D 12/00	E 19312
A01N 33/00	E 19388	B01D 53/00	E 19324	C07D 405/00	E 19298	E04D 15/00	E 19336
A22C 17/00	E 19325	B05B 3/00	E 19294	C07D 471/00	E 19346	E04F 13/00	E 19382
A23L 1/00	E 19397	B07C 5/00	E 19304	C07D 471/00	E 19366	E04F 13/00	E 19351
A44C 5/00	E 19394	B09B 3/00	E 19375	C07D 471/00	E 19404	E05B 19/00	E 19344
A47C 1/00	E 19365	B32B 17/00	E 19389	C07D 487/00	E 19335	E05B 27/00	E 19305
A47K 10/00	E 19327	B32B 37/00	E 19337	C07D 491/00	E 19361	E05F 3/00	E 19386
A61F 13/00	E 19317	B62D 21/00	E 19348	C07D 491/00	E 19371	F02B 43/00	E 19302
A61K 9/00	E 19358	B65D 1/00	E 19341	C07D 519/00	E 19368	F03B 3/00	E 19308
A61K 9/00	E 19357	B65D 43/00	E 19321	C07G 99/00	E 19367	F03D 5/00	E 19333
A61K 9/00	E 19326	B65D 85/00	E 19301	C07H 15/00	E 19328	F03D 11/00	E 19396
A61K 31/00	E 19398	C01B 31/00	E 19378	C07K 5/00	E 19395	F16D 55/00	E 19315
A61K 31/00	E 19385	C01D 7/00	E 19374	C07K 7/00	E 19313	F16L 3/00	E 19400
A61K 31/00	E 19392	C03B 3/00	E 19376	C07K 14/00	E 19370	F17C 13/00	E 19350
A61K 31/00	E 19360	C03B 5/00	E 19377	C07K 16/00	E 19329	F23N 1/00	E 19297
A61K 31/00	E 19387	C04B 2/00	E 19405	C07K 16/00	E 19306	F24F 12/00	E 19403
A61K 31/00	E 19307	C04B 38/00	E 19300	C08F 236/00	E 19330	F24H 9/00	E 19363
A61K 31/00	E 19303	C07C 211/00	E 19299	C08F 275/00	E 19355	F26B 17/00	E 19369
A61K 31/00	E 19309	C07C 219/00	E 19381	C08K 5/00	E 19356	F41C 23/00	E 19352
A61K 31/00	E 19349	C07C 269/00	E 19342	C09D 5/00	E 19393	G02B 6/00	E 19343
A61K 31/00	E 19311	C07D 211/00	E 19390	C12N 15/00	E 19295	G09F 3/00	E 19406
A61K 38/00	E 19372	C07D 211/00	E 19399	C12N 15/00	E 19322	H01H 9/00	E 19359
A61K 38/00	E 19402	C07D 213/00	E 19318	C12N 15/00	E 19353	H03M 13/00	E 19296
A61K 38/00	E 19373	C07D 231/00	E 19339	C12Q 1/00	E 19401	H04N 19/00	E 19379
A61K 39/00	E 19331	C07D 239/00	E 19384	C22C 38/00	E 19320	H04W 28/00	E 19362
A61K 47/00	E 19332	C07D 239/00	E 19364	C22C 38/00	E 19345	H05B 3/00	E 19380
A61L 15/00	E 19310	C07D 277/00	E 19323	C23C 14/00	E 19314		
A61M 5/00	E 19319	C07D 277/00	E 19340	C25D 11/00	E 19338		
A63K 1/00	E 19354	C07D 309/00	E 19391	E02F 9/00	E 19347		

SC4A Sprístupnené preklady zmenených európskych patentových spisov

(11) E 8681

(97) 2155916, 11.3.2015

(45) 6.5.2011

(54) Oceľ s nízkou hustotou majúca dobrú spôsobilosť na lisovanie ťahaním

(11) E 13490

(97) 2164572, 16.9.2015

(45) 3.5.2013

(54) Karbamoyl-cyklohexány na liečbu akútnej mánie

MC4A Zrušené európske patenty po námietkovom konaní pred EPÚ**(11) E 4143**

(97) 1567135

Dátum účinnosti rozhodnutia o zrušení:
10.2.2015**(11) E 14617**

(97) 2448765

Dátum účinnosti rozhodnutia o zrušení:
30.4.2015**(11) E 8045**

(97) 1753395

Dátum účinnosti rozhodnutia o zrušení:
11.6.2015**(11) E 16805**

(97) 2505615

Dátum účinnosti rozhodnutia o zrušení: 1.7.2015

(11) E 12391

(97) 1912973

Dátum účinnosti rozhodnutia o zrušení:
28.6.2015**MM4A Zaniknuté európske patenty pre nezaplatenie udržiavacích poplatkov****(11) E 1107**

(97) 1509462

Dátum zániku: 22.4.2015

(11) E 2593

(97) 1733451

Dátum zániku: 4.4.2015

(11) E 1153

(97) 1496735

Dátum zániku: 24.4.2015

(11) E 2990

(97) 1479910

Dátum zániku: 22.4.2015

(11) E 1222

(97) 1493019

Dátum zániku: 3.4.2015

(11) E 3137

(97) 1737952

Dátum zániku: 15.4.2015

(11) E 1230

(97) 1509452

Dátum zániku: 24.4.2015

(11) E 3225

(97) 1501828

Dátum zániku: 25.4.2015

(11) E 1260

(97) 1492130

Dátum zániku: 16.4.2015

(11) E 3399

(97) 1728576

Dátum zániku: 29.4.2015

(11) E 2317

(97) 1673249

Dátum zániku: 1.4.2015

(11) E 3633

(97) 1613596

Dátum zániku: 13.4.2015

(11) E 2352

(97) 1623614

Dátum zániku: 1.4.2015

(11) E 3986

(97) 1617826

Dátum zániku: 19.4.2015

(11) E 4053
 (97) 1527197
 Dátum zániku: 7.4.2015

(11) E 6282
 (97) 1874781
 Dátum zániku: 19.4.2015

(11) E 4161
 (97) 1501507
 Dátum zániku: 25.4.2015

(11) E 6318
 (97) 1714895
 Dátum zániku: 18.4.2015

(11) E 4976
 (97) 1638969
 Dátum zániku: 9.4.2015

(11) E 6599
 (97) 1886059
 Dátum zániku: 24.4.2015

(11) E 5007
 (97) 1854663
 Dátum zániku: 19.4.2015

(11) E 6724
 (97) 1501362
 Dátum zániku: 16.4.2015

(11) E 5143
 (97) 1753831
 Dátum zániku: 6.4.2015

(11) E 6774
 (97) 1877234
 Dátum zániku: 26.4.2015

(11) E 5162
 (97) 1874762
 Dátum zániku: 12.4.2015

(11) E 6810
 (97) 1877607
 Dátum zániku: 21.4.2015

(11) E 5402
 (97) 1879869
 Dátum zániku: 25.4.2015

(11) E 6898
 (97) 1854375
 Dátum zániku: 10.4.2015

(11) E 5629
 (97) 1740484
 Dátum zániku: 27.4.2015

(11) E 7089
 (97) 2007926
 Dátum zániku: 12.4.2015

(11) E 5668
 (97) 1492773
 Dátum zániku: 1.4.2015

(11) E 7179
 (97) 1732886
 Dátum zániku: 8.4.2015

(11) E 5923
 (97) 1509266
 Dátum zániku: 23.4.2015

(11) E 7386
 (97) 1896034
 Dátum zániku: 26.4.2015

(11) E 6069
 (97) 1622926
 Dátum zániku: 27.4.2015

(11) E 7523
 (97) 1877059
 Dátum zániku: 26.4.2015

(11) E 6196
 (97) 2007927
 Dátum zániku: 12.4.2015

(11) E 7795
 (97) 2035379
 Dátum zániku: 25.4.2015

(11) E 6245
 (97) 2013250
 Dátum zániku: 24.4.2015

(11) E 7826
 (97) 1871593
 Dátum zániku: 24.4.2015

(11) **E 7876**
(97) 1844665
Dátum zániku: 5.4.2015

(11) **E 10883**
(97) 2278891
Dátum zániku: 21.4.2015

(11) **E 7879**
(97) 1747210
Dátum zániku: 19.4.2015

(11) **E 11270**
(97) 2004149
Dátum zániku: 12.4.2015

(11) **E 8478**
(97) 1501819
Dátum zániku: 18.4.2015

(11) **E 11392**
(97) 1494649
Dátum zániku: 14.4.2015

(11) **E 8573**
(97) 2146811
Dátum zániku: 14.4.2015

(11) **E 11402**
(97) 1737639
Dátum zániku: 1.4.2015

(11) **E 8714**
(97) 1971862
Dátum zániku: 10.4.2015

(11) **E 12315**
(97) 1479320
Dátum zániku: 30.4.2015

(11) **E 8791**
(97) 2013673
Dátum zániku: 17.4.2015

(11) **E 12731**
(97) 1613861
Dátum zániku: 6.4.2015

(11) **E 9103**
(97) 1742645
Dátum zániku: 25.4.2015

(11) **E 12757**
(97) 2280961
Dátum zániku: 2.4.2015

(11) **E 9165**
(97) 2004389
Dátum zániku: 6.4.2015

(11) **E 12758**
(97) 1869166
Dátum zániku: 18.4.2015

(11) **E 9409**
(97) 2018417
Dátum zániku: 20.4.2015

(11) **E 12779**
(97) 2152380
Dátum zániku: 25.4.2015

(11) **E 9869**
(97) 2013208
Dátum zániku: 10.4.2015

(11) **E 12787**
(97) 2299884
Dátum zániku: 15.4.2015

(11) **E 10015**
(97) 1499193
Dátum zániku: 15.4.2015

(11) **E 12824**
(97) 1614419
Dátum zániku: 15.4.2015

(11) **E 10166**
(97) 2135091
Dátum zániku: 15.4.2015

(11) **E 13244**
(97) 1871749
Dátum zániku: 10.4.2015

(11) **E 10307**
(97) 2007769
Dátum zániku: 6.4.2015

(11) **E 13374**
(97) 1881976
Dátum zániku: 27.4.2015

(11) **E 13673**
 (97) 2282859
 Dátum zániku: 23.4.2015

(11) **E 15902**
 (97) 1591953
 Dátum zániku: 25.4.2015

(11) **E 13767**
 (97) 1995391
 Dátum zániku: 19.4.2015

(11) **E 15991**
 (97) 2419728
 Dátum zániku: 12.4.2015

(11) **E 13768**
 (97) 1466773
 Dátum zániku: 8.4.2015

(11) **E 16356**
 (97) 2243704
 Dátum zániku: 23.4.2015

(11) **E 13850**
 (97) 1750683
 Dátum zániku: 25.4.2015

(11) **E 16606**
 (97) 2419999
 Dátum zániku: 16.4.2015

(11) **E 14184**
 (97) 2388215
 Dátum zániku: 23.4.2015

(11) **E 16722**
 (97) 2697055
 Dátum zániku: 12.4.2015

(11) **E 14414**
 (97) 2246699
 Dátum zániku: 27.4.2015

(11) **E 16795**
 (97) 1466878
 Dátum zániku: 8.4.2015

(11) **E 14684**
 (97) 2148667
 Dátum zániku: 11.4.2015

(11) **E 16977**
 (97) 2436666
 Dátum zániku: 17.4.2015

(11) **E 14783**
 (97) 2377801
 Dátum zániku: 8.4.2015

(11) **E 17057**
 (97) 1615506
 Dátum zániku: 16.4.2015

(11) **E 14786**
 (97) 2503548
 Dátum zániku: 2.4.2015

(11) **E 17177**
 (97) 2580291
 Dátum zániku: 28.4.2015

(11) **E 14823**
 (97) 2287155
 Dátum zániku: 9.4.2015

(11) **E 17472**
 (97) 2468732
 Dátum zániku: 10.4.2015

(11) **E 14860**
 (97) 2419086
 Dátum zániku: 12.4.2015

(11) **E 17871**
 (97) 2508271
 Dátum zániku: 2.4.2015

(11) **E 15240**
 (97) 2150582
 Dátum zániku: 9.4.2015

(11) **E 15834**
 (97) 2414607
 Dátum zániku: 1.4.2015

PC4A

Prevody a prechody práv na európske patenty

(11) E 2601

(97) 1579943, 15.8.2007

(73) GESTAMP INGENIERIA EUROPA SUR, S.L.,
SANTPEDOR (Barcelona), ES;

Predchádzajúci majiteľ:

Ocon Industrielle Konzepte, S.L., Sant Pere de Ri-
bes, ES;

Dátum zápisu do registra: 21.12.2015

(11) E 5158

(97) 1550219, 21.1.2009

(73) GE Video Compression, LLC, Albany, NY, US;

Predchádzajúci majiteľ:

Fraunhofer-Gesellschaft zur Förderung der ange-
wandten Forschung e.V., München, DE;

Dátum uzavretia zmluvy: 5.8.2015

Dátum zápisu do registra: 8.12.2015

(11) E 3391

(97) 1610787, 23.1.2008

(73) Nycomed Asset Management GmbH, Konstanz, DE;

Predchádzajúci majiteľ:

Takeda GmbH, Konstanz, DE;

Dátum zápisu do registra: 10.12.2015

(11) E 6164

(97) 1490975, 12.8.2009

(73) Nokia Technologies OY, Espoo, FI;

Predchádzajúci majiteľ:

Nokia Corporation, Espoo, FI;

Dátum uzavretia zmluvy: 13.10.2015

Dátum zápisu do registra: 7.12.2015

(11) E 3391

(97) 1610787, 23.1.2008

(73) Nycomed Germany Holding GmbH, Konstanz, DE;

Predchádzajúci majiteľ:

Nycomed Asset Management GmbH, Konstanz, DE;

Dátum zápisu do registra: 10.12.2015

(11) E 6579

(97) 1606261, 4.11.2009

(73) Nycomed Asset Management GmbH, Konstanz, DE;

Predchádzajúci majiteľ:

Takeda GmbH, Konstanz, DE;

Dátum zápisu do registra: 10.12.2015

(11) E 4085

(97) 1567139, 2.7.2008

(73) Nycomed Asset Management GmbH, Konstanz, DE;

Predchádzajúci majiteľ:

Takeda GmbH, Konstanz, DE;

Dátum zápisu do registra: 10.12.2015

(11) E 6579

(97) 1606261, 4.11.2009

(73) Nycomed Germany Holding GmbH, Konstanz, DE;

Predchádzajúci majiteľ:

Nycomed Asset Management GmbH, Konstanz, DE;

Dátum zápisu do registra: 10.12.2015

(11) E 4085

(97) 1567139, 2.7.2008

(73) Nycomed Germany Holding GmbH, Konstanz, DE;

Predchádzajúci majiteľ:

Nycomed Asset Management GmbH, Konstanz, DE;

Dátum zápisu do registra: 10.12.2015

(11) E 6718

(97) 1920434, 21.10.2009

(73) Nokia Technologies OY, Espoo, FI;

Predchádzajúci majiteľ:

Nokia Corporation, Espoo, FI;

Dátum uzavretia zmluvy: 13.10.2015

Dátum zápisu do registra: 9.12.2015

(11) E 4086

(97) 1567140, 2.7.2008

(73) Nycomed Asset Management GmbH, Konstanz, DE;

Predchádzajúci majiteľ:

Takeda GmbH, Konstanz, DE;

Dátum zápisu do registra: 10.12.2015

(11) E 6840

(97) 1856093, 2.12.2009

(73) Nycomed Asset Management GmbH, Konstanz, DE;

Predchádzajúci majiteľ:

Takeda GmbH, Konstanz, DE;

Dátum zápisu do registra: 10.12.2015

(11) E 4086

(97) 1567140, 2.7.2008

(73) Nycomed Germany Holding GmbH, Konstanz, DE;

Predchádzajúci majiteľ:

Nycomed Asset Management GmbH, Konstanz, DE;

Dátum zápisu do registra: 10.12.2015

(11) E 6840

(97) 1856093, 2.12.2009

(73) Nycomed Germany Holding GmbH, Konstanz, DE;

Predchádzajúci majiteľ:

Nycomed Asset Management GmbH, Konstanz, DE;

Dátum zápisu do registra: 10.12.2015

(11) E 4405

(97) 1771964, 13.8.2008

(73) Nokia Technologies OY, Espoo, FI;

Predchádzajúci majiteľ:

Nokia Corporation, Espoo, FI;

Dátum uzavretia zmluvy: 13.10.2015

Dátum zápisu do registra: 9.12.2015

(11) E 8066
 (97) 1545548, 30.6.2010
 (73) Nycomed Asset Management GmbH, Konstanz, DE;
 Predchádzajúci majiteľ:
 Takeda GmbH, Konstanz, DE;
 Dátum zápisu do registra: 10.12.2015

(11) E 8066
 (97) 1545548, 30.6.2010
 (73) Nycomed Germany Holding GmbH, Konstanz, DE;
 Predchádzajúci majiteľ:
 Nycomed Asset Management GmbH, Konstanz, DE;
 Dátum zápisu do registra: 10.12.2015

(11) E 8230
 (97) 1452037, 14.7.2010
 (73) Nokia Technologies OY, Espoo, FI;
 Predchádzajúci majiteľ:
 Nokia Corporation, Espoo, FI;
 Dátum uzavretia zmluvy: 13.10.2015
 Dátum zápisu do registra: 7.12.2015

(11) E 8560
 (97) 1488558, 15.9.2010
 (73) Nokia Technologies OY, Espoo, FI;
 Predchádzajúci majiteľ:
 Nokia Corporation, Espoo, FI;
 Dátum uzavretia zmluvy: 13.10.2015
 Dátum zápisu do registra: 7.12.2015

(11) E 8602
 (97) 2064565, 8.12.2010
 (73) Nokia Technologies OY, Espoo, FI;
 Predchádzajúci majiteľ:
 Nokia Corporation, Espoo, FI;
 Dátum uzavretia zmluvy: 13.10.2015
 Dátum zápisu do registra: 9.12.2015

(11) E 8734
 (97) 1869560, 12.1.2011
 (73) Nokia Technologies OY, Espoo, FI;
 Predchádzajúci majiteľ:
 Nokia Corporation, Espoo, FI;
 Dátum uzavretia zmluvy: 13.10.2015
 Dátum zápisu do registra: 9.12.2015

(11) E 8904
 (97) 1678053, 15.12.2010
 (73) Nycomed Asset Management GmbH, Konstanz, DE;
 Predchádzajúci majiteľ:
 Takeda GmbH, Konstanz, DE;
 Dátum zápisu do registra: 10.12.2015

(11) E 8904
 (97) 1678053, 15.12.2010
 (73) Nycomed Germany Holding GmbH, Konstanz, DE;
 Predchádzajúci majiteľ:
 Nycomed Asset Management GmbH, Konstanz, DE;
 Dátum zápisu do registra: 10.12.2015

(11) E 9049
 (97) 2007367, 22.12.2010
 (73) Zoetis Services LLC, Florham Park, NJ, US;
 Predchádzajúci majiteľ:
 Zoetis Products LLC, Florham Park, New Jersey, US;
 Dátum uzavretia zmluvy: 11.9.2015
 Dátum zápisu do registra: 2.12.2015

(11) E 9102
 (97) 1535124, 2.2.2011
 (73) Nokia Technologies OY, Espoo, FI;
 Predchádzajúci majiteľ:
 Nokia Corporation, Espoo, FI;
 Dátum uzavretia zmluvy: 13.10.2015
 Dátum zápisu do registra: 7.12.2015

(11) E 9305
 (97) 2064566, 16.3.2011
 (73) Nokia Technologies OY, Espoo, FI;
 Predchádzajúci majiteľ:
 Nokia Corporation, Espoo, FI;
 Dátum uzavretia zmluvy: 13.10.2015
 Dátum zápisu do registra: 9.12.2015

(11) E 9389
 (97) 1552655, 30.3.2011
 (73) Nokia Technologies OY, Espoo, FI;
 Predchádzajúci majiteľ:
 Nokia Corporation, Espoo, FI;
 Dátum uzavretia zmluvy: 13.10.2015
 Dátum zápisu do registra: 7.12.2015

(11) E 9875
 (97) 2208372, 20.7.2011
 (73) Nokia Technologies OY, Espoo, FI;
 Predchádzajúci majiteľ:
 Nokia Corporation, Espoo, FI;
 Dátum uzavretia zmluvy: 13.10.2015
 Dátum zápisu do registra: 9.12.2015

(11) E 9876
 (97) 1776631, 13.7.2011
 (73) Nokia Technologies OY, Espoo, FI;
 Predchádzajúci majiteľ:
 Nokia Corporation, Espoo, FI;
 Dátum uzavretia zmluvy: 13.10.2015
 Dátum zápisu do registra: 9.12.2015

(11) E 10501
 (97) 2143233, 31.8.2011
 (73) Nokia Technologies OY, Espoo, FI;
 Predchádzajúci majiteľ:
 Nokia Corporation, Espoo, FI;
 Dátum uzavretia zmluvy: 13.10.2015
 Dátum zápisu do registra: 7.12.2015

(11) E 10504

(97) 1766858, 24.8.2011
(73) Nokia Technologies OY, Espoo, FI;
Predchádzajúci majiteľ:
Nokia Corporation, Espoo, FI;
Dátum uzavretia zmluvy: 13.10.2015
Dátum zápisu do registra: 7.12.2015

(11) E 11207

(97) 2188930, 28.12.2011
(73) Nokia Technologies OY, Espoo, FI;
Predchádzajúci majiteľ:
Nokia Corporation, Espoo, FI;
Dátum uzavretia zmluvy: 13.10.2015
Dátum zápisu do registra: 9.12.2015

(11) E 10602

(97) 1741308, 26.10.2011
(73) Nokia Technologies OY, Espoo, FI;
Predchádzajúci majiteľ:
Nokia Corporation, Espoo, FI;
Dátum uzavretia zmluvy: 13.10.2015
Dátum zápisu do registra: 7.12.2015

(11) E 11693

(97) 1704675, 7.3.2012
(73) Nokia Technologies OY, Espoo, FI;
Predchádzajúci majiteľ:
Nokia Corporation, Espoo, FI;
Dátum uzavretia zmluvy: 13.10.2015
Dátum zápisu do registra: 9.12.2015

(11) E 10603

(97) 2077020, 19.10.2011
(73) Nokia Technologies OY, Espoo, FI;
Predchádzajúci majiteľ:
Nokia Corporation, Espoo, FI;
Dátum uzavretia zmluvy: 13.10.2015
Dátum zápisu do registra: 9.12.2015

(11) E 11694

(97) 1658073, 22.2.2012
(73) Nycomed Asset Management GmbH, Konstanz, DE;
Predchádzajúci majiteľ:
Takeda GmbH, Konstanz, DE;
Dátum zápisu do registra: 10.12.2015

(11) E 10655

(97) 2148876, 28.9.2011
(73) Nycomed Asset Management GmbH, Konstanz, DE;
Predchádzajúci majiteľ:
Takeda GmbH, Konstanz, DE;
Dátum zápisu do registra: 10.12.2015

(11) E 11694

(97) 1658073, 22.2.2012
(73) Nycomed Germany Holding GmbH, Konstanz, DE;
Predchádzajúci majiteľ:
Nycomed Asset Management GmbH, Konstanz, DE;
Dátum zápisu do registra: 10.12.2015

(11) E 10655

(97) 2148876, 28.9.2011
(73) Nycomed Germany Holding GmbH, Konstanz, DE;
Predchádzajúci majiteľ:
Nycomed Asset Management GmbH, Konstanz, DE;
Dátum zápisu do registra: 10.12.2015

(11) E 11815

(97) 1478399, 21.3.2012
(73) Nycomed Asset Management GmbH, Konstanz, DE;
Predchádzajúci majiteľ:
Takeda GmbH, Konstanz, DE;
Dátum zápisu do registra: 10.12.2015

(11) E 11182

(97) 1891774, 14.12.2011
(73) Nokia Technologies OY, Espoo, FI;
Predchádzajúci majiteľ:
Nokia Corporation, Espoo, FI;
Dátum uzavretia zmluvy: 13.10.2015
Dátum zápisu do registra: 9.12.2015

(11) E 11815

(97) 1478399, 21.3.2012
(73) Nycomed Germany Holding GmbH, Konstanz, DE;
Predchádzajúci majiteľ:
Nycomed Asset Management GmbH, Konstanz, DE;
Dátum zápisu do registra: 10.12.2015

(11) E 11188

(97) 1911170, 23.11.2011
(73) Nokia Technologies OY, Espoo, FI;
Predchádzajúci majiteľ:
Nokia Corporation, Espoo, FI;
Dátum uzavretia zmluvy: 13.10.2015
Dátum zápisu do registra: 9.12.2015

(11) E 11828

(97) 1611150, 22.2.2012
(73) Nycomed Asset Management GmbH, Konstanz, DE;
Predchádzajúci majiteľ:
Takeda GmbH, Konstanz, DE;
Dátum zápisu do registra: 10.12.2015

(11) E 11191

(97) 2100402, 23.11.2011
(73) Nokia Technologies OY, Espoo, FI;
Predchádzajúci majiteľ:
Nokia Corporation, Espoo, FI;
Dátum uzavretia zmluvy: 13.10.2015
Dátum zápisu do registra: 9.12.2015

(11) E 11828

(97) 1611150, 22.2.2012
(73) Nycomed Germany Holding GmbH, Konstanz, DE;
Predchádzajúci majiteľ:
Nycomed Asset Management GmbH, Konstanz, DE;
Dátum zápisu do registra: 10.12.2015

(11) E 11833
 (97) 2090042, 11.4.2012
 (73) Nokia Technologies OY, Espoo, FI;
 Predchádzajúci majiteľ:
 Nokia Corporation, Espoo, FI;
 Dátum uzavretia zmluvy: 13.10.2015
 Dátum zápisu do registra: 9.12.2015

(11) E 12960
 (97) 1540907, 19.9.2012
 (73) Nokia Technologies OY, Espoo, FI;
 Predchádzajúci majiteľ:
 Nokia Corporation, Espoo, FI;
 Dátum uzavretia zmluvy: 13.10.2015
 Dátum zápisu do registra: 7.12.2015

(11) E 12034
 (97) 1579662, 18.4.2012
 (73) Nokia Technologies OY, Espoo, FI;
 Predchádzajúci majiteľ:
 Nokia Corporation, Espoo, FI;
 Dátum uzavretia zmluvy: 13.10.2015
 Dátum zápisu do registra: 9.12.2015

(11) E 13101
 (97) 2316454, 26.9.2012
 (73) Nycomed Asset Management GmbH, Konstanz, DE;
 Predchádzajúci majiteľ:
 Takeda GmbH, Konstanz, DE;
 Dátum zápisu do registra: 10.12.2015

(11) E 12249
 (97) 1656780, 6.6.2012
 (73) Nokia Technologies OY, Espoo, FI;
 Predchádzajúci majiteľ:
 Nokia Corporation, Espoo, FI;
 Dátum uzavretia zmluvy: 13.10.2015
 Dátum zápisu do registra: 9.12.2015

(11) E 13101
 (97) 2316454, 26.9.2012
 (73) Nycomed Germany Holding GmbH, Konstanz, DE;
 Predchádzajúci majiteľ:
 Nycomed Asset Management GmbH, Konstanz, DE;
 Dátum zápisu do registra: 10.12.2015

(11) E 12250
 (97) 1442554, 30.5.2012
 (73) Nokia Technologies OY, Espoo, FI;
 Predchádzajúci majiteľ:
 Nokia Corporation, Espoo, FI;
 Dátum uzavretia zmluvy: 13.10.2015
 Dátum zápisu do registra: 7.12.2015

(11) E 13223
 (97) 1514194, 7.11.2012
 (73) Nokia Technologies OY, Espoo, FI;
 Predchádzajúci majiteľ:
 Nokia Corporation, Espoo, FI;
 Dátum uzavretia zmluvy: 13.10.2015
 Dátum zápisu do registra: 7.12.2015

(11) E 12503
 (97) 1832011, 11.7.2012
 (73) Nokia Technologies OY, Espoo, FI;
 Predchádzajúci majiteľ:
 Nokia Corporation, Espoo, FI;
 Dátum uzavretia zmluvy: 13.10.2015
 Dátum zápisu do registra: 7.12.2015

(11) E 13676
 (97) 2291247, 19.12.2012
 (73) Gerresheimer Glas GmbH, Düsseldorf, DE;
 Predchádzajúci majiteľ:
 Gerresheimer Pisa S.p.A., Pisa, IT;
 Dátum uzavretia zmluvy: 30.9.2015
 Dátum zápisu do registra: 7.12.2015

(11) E 12505
 (97) 1624869, 4.7.2012
 (73) Nycomed Asset Management GmbH, Konstanz, DE;
 Predchádzajúci majiteľ:
 Takeda GmbH, Konstanz, DE;
 Dátum zápisu do registra: 10.12.2015

(11) E 13752
 (97) 1756614, 16.1.2013
 (73) Nokia Technologies OY, Espoo, FI;
 Predchádzajúci majiteľ:
 Nokia Corporation, Espoo, FI;
 Dátum uzavretia zmluvy: 13.10.2015
 Dátum zápisu do registra: 9.12.2015

(11) E 12505
 (97) 1624869, 4.7.2012
 (73) Nycomed Germany Holding GmbH, Konstanz, DE;
 Predchádzajúci majiteľ:
 Nycomed Asset Management GmbH, Konstanz, DE;
 Dátum zápisu do registra: 10.12.2015

(11) E 13756
 (97) 1479187, 19.12.2012
 (73) Nokia Technologies OY, Espoo, FI;
 Predchádzajúci majiteľ:
 Nokia Corporation, Espoo, FI;
 Dátum uzavretia zmluvy: 13.10.2015
 Dátum zápisu do registra: 7.12.2015

(11) E 12670
 (97) 1784970, 1.8.2012
 (73) Nokia Technologies OY, Espoo, FI;
 Predchádzajúci majiteľ:
 Nokia Corporation, Espoo, FI;
 Dátum uzavretia zmluvy: 13.10.2015
 Dátum zápisu do registra: 7.12.2015

(11) E 13757
 (97) 2092407, 23.1.2013
 (73) Nokia Technologies OY, Espoo, FI;
 Predchádzajúci majiteľ:
 Nokia Corporation, Espoo, FI;
 Dátum uzavretia zmluvy: 13.10.2015
 Dátum zápisu do registra: 9.12.2015

(11) E 13758

(97) 1695573, 23.1.2013
(73) Nokia Technologies OY, Espoo, FI;
Predchádzajúci majiteľ:
Nokia Corporation, Espoo, FI;
Dátum uzavretia zmluvy: 13.10.2015
Dátum zápisu do registra: 9.12.2015

(11) E 13844

(97) 1938536, 13.3.2013
(73) Nokia Technologies OY, Espoo, FI;
Predchádzajúci majiteľ:
Nokia Corporation, Espoo, FI;
Dátum uzavretia zmluvy: 13.10.2015
Dátum zápisu do registra: 9.12.2015

(11) E 14246

(97) 1627495, 17.4.2013
(73) Nokia Technologies OY, Espoo, FI;
Predchádzajúci majiteľ:
Nokia Corporation, Espoo, FI;
Dátum uzavretia zmluvy: 13.10.2015
Dátum zápisu do registra: 9.12.2015

(11) E 14480

(97) 1988090, 1.5.2013
(73) SHENZHEN SALUBRIS PHARMACEUTICALS
CO., LTD., Shenzhen, Guangdong, CN;
Predchádzajúci majiteľ:
Salubris Asset Management Co. Ltd., Shenzhen,
Guangdong, CN;
Dátum uzavretia zmluvy: 2.8.2015
Dátum zápisu do registra: 17.12.2015

(11) E 14503

(97) 2258394, 15.5.2013
(73) Nycomed Asset Management GmbH, Konstanz, DE;
Predchádzajúci majiteľ:
Takeda GmbH, Konstanz, DE;
Dátum zápisu do registra: 10.12.2015

(11) E 14503

(97) 2258394, 15.5.2013
(73) Nycomed Germany Holding GmbH, Konstanz, DE;
Predchádzajúci majiteľ:
Nycomed Asset Management GmbH, Konstanz, DE;
Dátum zápisu do registra: 10.12.2015

(11) E 14536

(97) 2021328, 3.4.2013
(73) Novartis International Pharmaceutical Ltd., Ha-
milton, BM;
Predchádzajúci majiteľ:
IRM LLC, Hamilton, BM;
Dátum zápisu do registra: 1.12.2015

(11) E 14536

(97) 2021328, 3.4.2013
(73) Novartis AG, Basel, CH;
Predchádzajúci majiteľ:
Novartis International Pharmaceutical Ltd., Ha-
milton, BM;
Dátum zápisu do registra: 1.12.2015

(11) E 14780

(97) 1723135, 19.6.2013
(73) Nycomed Asset Management GmbH, Konstanz, DE;
Predchádzajúci majiteľ:
Takeda GmbH, Konstanz, DE;
Dátum zápisu do registra: 10.12.2015

(11) E 14780

(97) 1723135, 19.6.2013
(73) Nycomed Germany Holding GmbH, Konstanz, DE;
Predchádzajúci majiteľ:
Nycomed Asset Management GmbH, Konstanz, DE;
Dátum zápisu do registra: 10.12.2015

(11) E 15408

(97) 2037412, 6.11.2013
(73) GE Video Compression, LLC, Albany, NY, US;
Predchádzajúci majiteľ:
Fraunhofer-Gesellschaft zur Förderung der an-
gewandten Forschung e.V., München, DE;
Dátum uzavretia zmluvy: 5.8.2015
Dátum zápisu do registra: 8.12.2015

(11) E 15409

(97) 2326013, 6.11.2013
(73) GE Video Compression, LLC, Albany, NY, US;
Predchádzajúci majiteľ:
Fraunhofer-Gesellschaft zur Förderung der An-
gewandten Forschung e.V., München, DE;
Dátum uzavretia zmluvy: 5.8.2015
Dátum zápisu do registra: 8.12.2015

(11) E 15451

(97) 2068448, 6.11.2013
(73) GE Video Compression, LLC, Albany, NY, US;
Predchádzajúci majiteľ:
Fraunhofer-Gesellschaft zur Förderung der an-
gewandten Forschung e.V., München, DE;
Dátum uzavretia zmluvy: 5.8.2015
Dátum zápisu do registra: 8.12.2015

(11) E 15454

(97) 2296282, 6.11.2013
(73) GE Video Compression, LLC, Albany, NY, US;
Predchádzajúci majiteľ:
Fraunhofer-Gesellschaft zur Förderung der An-
gewandten Forschung e.V., München, DE;
Dátum uzavretia zmluvy: 5.8.2015
Dátum zápisu do registra: 8.12.2015

(11) E 15459

(97) 2290612, 6.11.2013
(73) GE Video Compression, LLC, Albany, NY, US;
Predchádzajúci majiteľ:
Fraunhofer-Gesellschaft zur Förderung der An-
gewandten Forschung e.V., München, DE;
Dátum uzavretia zmluvy: 5.8.2015
Dátum zápisu do registra: 8.12.2015

(11) E 15731
 (97) 2320888, 20.11.2013
 (73) Zoetis Services LLC, Florham Park, NJ, US;
 Predchádzajúci majiteľ:
 Zoetis Products LLC, Florham Park, NJ, US;
 Dátum uzavretia zmluvy: 11.9.2015
 Dátum zápisu do registra: 2.12.2015

(11) E 15743
 (97) 2359826, 30.10.2013
 (73) Nycomed Asset Management GmbH, Konstanz, DE;
 Predchádzajúci majiteľ:
 Takeda GmbH, Konstanz, DE;
 Dátum zápisu do registra: 10.12.2015

(11) E 15743
 (97) 2359826, 30.10.2013
 (73) Nycomed Germany Holding GmbH, Konstanz, DE;
 Predchádzajúci majiteľ:
 Nycomed Asset Management GmbH, Konstanz, DE;
 Dátum zápisu do registra: 10.12.2015

(11) E 15778
 (97) 2122983, 11.12.2013
 (73) Nokia Technologies OY, Espoo, FI;
 Predchádzajúci majiteľ:
 Nokia Corporation, Espoo, FI;
 Dátum uzavretia zmluvy: 13.10.2015
 Dátum zápisu do registra: 9.12.2015

(11) E 16005
 (97) 1670482, 25.12.2013
 (73) Nycomed Asset Management GmbH, Konstanz, DE;
 Predchádzajúci majiteľ:
 Takeda GmbH, Konstanz, DE;
 Dátum zápisu do registra: 9.12.2015

(11) E 16005
 (97) 1670482, 25.12.2013
 (73) Nycomed Germany Holding GmbH, Konstanz, DE;
 Predchádzajúci majiteľ:
 Nycomed Asset Management GmbH, Konstanz, DE;
 Dátum zápisu do registra: 9.12.2015

(11) E 16550
 (97) 1552646, 19.3.2014
 (73) Nokia Technologies OY, Espoo, FI;
 Predchádzajúci majiteľ:
 Nokia Corporation, Espoo, FI;
 Dátum uzavretia zmluvy: 13.10.2015
 Dátum zápisu do registra: 9.12.2015

(11) E 16684
 (97) 2363130, 7.5.2014
 (73) Nycomed Asset Management GmbH, Konstanz, DE;
 Predchádzajúci majiteľ:
 Takeda GmbH, Konstanz, DE;
 Dátum zápisu do registra: 10.12.2015

(11) E 16684
 (97) 2363130, 7.5.2014
 (73) Nycomed Germany Holding GmbH, Konstanz, DE;
 Predchádzajúci majiteľ:
 Nycomed Asset Management GmbH, Konstanz, DE;
 Dátum zápisu do registra: 10.12.2015

(11) E 17076
 (97) 2589599, 25.6.2014
 (73) Nycomed Asset Management GmbH, Konstanz, DE;
 Predchádzajúci majiteľ:
 Takeda GmbH, Konstanz, DE;
 Dátum zápisu do registra: 10.12.2015

(11) E 17076
 (97) 2589599, 25.6.2014
 (73) Nycomed Germany Holding GmbH, Konstanz, DE;
 Predchádzajúci majiteľ:
 Nycomed Asset Management GmbH, Konstanz, DE;
 Dátum zápisu do registra: 10.12.2015

(11) E 17359
 (97) 1488790, 16.7.2014
 (73) Teijin Limited, Osaka-shi, Osaka, JP;
 Predchádzajúci majiteľ:
 Teijin Pharma Limited, Tokyo, JP;
 Dátum zápisu do registra: 16.12.2015

(11) E 17404
 (97) 2014731, 18.12.2013
 (73) Metadynea Austria GmbH, Krems, AT;
 Predchádzajúci majiteľ:
 Dynea OY, Hamina, FI;
 Dátum uzavretia zmluvy: 25.8.2015
 Dátum zápisu do registra: 17.12.2015

(11) E 18556
 (97) 2488558, 21.1.2015
 (73) Prefere Resins Holding GmbH, Erkner, DE;
 Predchádzajúci majiteľ:
 Dynea Chemicals OY, Helsinki, FI;
 Dátum uzavretia zmluvy: 30.9.2015
 Dátum zápisu do registra: 18.12.2015

(11) E 18671
 (97) 2102277, 18.2.2015
 (73) Green Source Energy LLC, The Woodlands TX, US;
 Predchádzajúci majiteľ:
 The SF Materials Corporation, Manhattan, Kansas, US;
 Dátum zápisu do registra: 21.12.2015

QB4A Licenčné zmluvy registrované alebo udelené na európske patenty

- (11) **E 17820**
(97) 2599180
(73) Západočeská univerzita v Plzni, Plzen, CZ;
Nadobúdateľ:
EGE, spol. s r.o., České Budějovice, CZ;
Typ licencie: výlučná
Dátum uzavretia licenčnej zmluvy: 10.12.2014
Dátum zápisu do registra: 17.12.2015
-

TC4A**Zmeny mien**

- (11) **E 3391**
(97) 1610787, 23.1.2008
(73) Takeda GmbH, Konstanz, DE;
Dátum zápisu do registra: 10.12.2015
-

- (11) **E 10655**
(97) 2148876, 28.9.2011
(73) Takeda GmbH, Konstanz, DE;
Dátum zápisu do registra: 10.12.2015
-

- (11) **E 4085**
(97) 1567139, 2.7.2008
(73) Takeda GmbH, Konstanz, DE;
Dátum zápisu do registra: 10.12.2015
-

- (11) **E 11694**
(97) 1658073, 22.2.2012
(73) Takeda GmbH, Konstanz, DE;
Dátum zápisu do registra: 10.12.2015
-

- (11) **E 4086**
(97) 1567140, 2.7.2008
(73) Takeda GmbH, Konstanz, DE;
Dátum zápisu do registra: 10.12.2015
-

- (11) **E 11815**
(97) 1478399, 21.3.2012
(73) Takeda GmbH, Konstanz, DE;
Dátum zápisu do registra: 10.12.2015
-

- (11) **E 6579**
(97) 1606261, 4.11.2009
(73) Takeda GmbH, Konstanz, DE;
Dátum zápisu do registra: 10.12.2015
-

- (11) **E 11828**
(97) 1611150, 22.2.2012
(73) Takeda GmbH, Konstanz, DE;
Dátum zápisu do registra: 10.12.2015
-

- (11) **E 6840**
(97) 1856093, 2.12.2009
(73) Takeda GmbH, Konstanz, DE;
Dátum zápisu do registra: 10.12.2015
-

- (11) **E 12505**
(97) 1624869, 4.7.2012
(73) Takeda GmbH, Konstanz, DE;
Dátum zápisu do registra: 10.12.2015
-

- (11) **E 8066**
(97) 1545548, 30.6.2010
(73) Takeda GmbH, Konstanz, DE;
Dátum zápisu do registra: 10.12.2015
-

- (11) **E 13101**
(97) 2316454, 26.9.2012
(73) Takeda GmbH, Konstanz, DE;
Dátum zápisu do registra: 10.12.2015
-

- (11) **E 8904**
(97) 1678053, 15.12.2010
(73) Takeda GmbH, Konstanz, DE;
Dátum zápisu do registra: 10.12.2015
-

- (11) **E 14503**
(97) 2258394, 15.5.2013
(73) Takeda GmbH, Konstanz, DE;
Dátum zápisu do registra: 10.12.2015
-

(11) E 14780
 (97) 1723135, 19.6.2013
 (73) Takeda GmbH, Konstanz, DE;
 Dátum zápisu do registra: 10.12.2015

(11) E 16684
 (97) 2363130, 7.5.2014
 (73) Takeda GmbH, Konstanz, DE;
 Dátum zápisu do registra: 10.12.2015

(11) E 15743
 (97) 2359826, 30.10.2013
 (73) Takeda GmbH, Konstanz, DE;
 Dátum zápisu do registra: 10.12.2015

(11) E 17076
 (97) 2589599, 25.6.2014
 (73) Takeda GmbH, Konstanz, DE;
 Dátum zápisu do registra: 10.12.2015

(11) E 16005
 (97) 1670482, 25.12.2013
 (73) Takeda GmbH, Konstanz, DE;
 Dátum zápisu do registra: 9.12.2015

(11) E 18671
 (97) 2102277, 18.2.2015
 (73) Green Source Holdings LLC, Austin, TX, US;
 Dátum zápisu do registra: 21.12.2015

TE4A

Zmeny adries

(11) E 4119
 (97) 1539166, 2.7.2008
 (73) AVANIR PHARMACEUTICALS, INC, Aliso Viejo,
 CA, US;
 Dátum zápisu do registra: 17.12.2015

ČASŤ

DODATKOVÉ OCHRANNÉ OSVEDČENIA

Číselné kódy na označovanie bibliografických údajov (Štandard WIPO ST. 9)

- | | |
|--|--|
| <p>(11) Číslo dokumentu
 (21) Číslo žiadosti
 (22) Dátum podania žiadosti
 (23) Dátum podania žiadosti o predĺženie doby platnosti
 (54) Názov vynálezu základného patentu
 (68) Číslo základného patentu
 (71) Meno (názov) žiadateľa (-ov)
 (73) Meno (názov) majiteľa (-ov)
 (74) Meno (názov) zástupcu (-ov)</p> | <p>(92) Číslo a dátum prvého povolenia uviesť liečivo alebo výrobok na ochranu rastlín na trh v Slovenskej republike
 (93) Číslo, dátum a štát prvého povolenia uviesť liečivo alebo výrobok na ochranu rastlín na trh v Spoločenstve
 (94) Predpokladaný dátum uplynutia platnosti osvedčenia/Predpokladaný dátum uplynutia predĺženej doby platnosti osvedčenia/Opravený predpokladaný dátum uplynutia doby platnosti osvedčenia/Opravený predpokladaný dátum uplynutia predĺženej doby platnosti osvedčenia
 (95) Liečivo, tak ako je uvedené v povolení/Výrobok na ochranu rastlín, tak ako je uvedený v povolení
 Typ: (liečivo/výrobok na ochranu rastlín)</p> |
|--|--|

Zverejnené žiadosti o udelenie dodatkového ochranného osvedčenia

(21) **6-2015**

(22) 20.10.2015

(68) EP 1 663 240

(54) Kombinácie pyrimidínu obsahujúceho NNRTI s inhibítormi RT

(71) Janssen Sciences Ireland UC, Little Island, County Cork, IE;

(74) Bušová Eva, JUDr., Bratislava, SK;

(92) EU/1/11/737/001, EU/1/11/737/002, 28.11.2011

(93) EU/1/11/737/001, EU/1/11/737/002, 28.11.2011, EU

(95) **Emtricitabín/rilpivirínhydrochlorid**

Typ: liečivo

(21) **5021-2015**

(22) 21.10.2015

(68) EP 1 663 240

(54) Kombinácie pyrimidínu obsahujúceho NNRTI s inhibítormi RT

(71) Janssen Sciences Ireland UC, Little Island, County Cork, IE;

(74) Bušová Eva, JUDr., Bratislava, SK;

(92) EU/1/11/737/001, EU/1/11/737/002, 28.11.2011

(93) EU/1/11/737/001, EU/1/11/737/002, 28.11.2011, EU

(95) **Emtricitabín/rilpivirínhydrochlorid/tenofovir-dizoproxilfumarát**

Typ: liečivo

(21) **5022-2015**

(22) 21.10.2015

(68) EP 1 663 240

(54) Kombinácie pyrimidínu obsahujúceho NNRTI s inhibítormi RT

(71) Janssen Sciences Ireland UC, Little Island, County Cork, IE;

(74) Bušová Eva, JUDr., Bratislava, SK;

(92) EU/1/11/737/001, EU/1/11/737/002, 28.11.2011

(93) EU/1/11/737/001, EU/1/11/737/002, 28.11.2011, EU

(95) **Rilpivirínhydrochlorid/tenofovir-dizoproxilfumarát**

Typ: liečivo

Udelené dodatkové ochranné osvedčenia

(11) 198

- (21) 5023-2013
 (22) 28.11.2013
 (68) EP 1 539 166
 (54) Farmaceutické kompozície obsahujúce dextrometorfán a chinidín na liečenie neurologických porúch
 (73) Avanir Pharmaceuticals, Inc., Aliso Viejo, CA, US;
 (74) Bušová Eva, JUDr., Bratislava, SK;
 (92) EU/1/13/833, 24.6.2013
 (93) EU/1/13/833, 24.6.2013, EU
(95) Monohydrát dextrometorfanu hydrobromidu/-dihydrát chinidínsulfátu
 Typ: liečivo
 (94) 24.6.2028

(11) 199

- (21) 5023-2014
 (22) 10.9.2014
 (68) EP 1 555 267
 (54) 2,3-dihydro-6-nitroimidazo[2,1-b]oxazolý
 (73) OTSUKA PHARMACEUTICAL CO., LTD., Chiyoda-ku, Tokyo, JP;
 (74) PATENTSERVIS Bratislava, a. s., Bratislava, SK;
 (92) EU/1/13/875/001, EU/1/13/875/002, EU/1/13/875/003, 30.4.2014
 (93) EU/1/13/875/001, EU/1/13/875/002, EU/1/13/875/003, 30.4.2014, EU
(95) Delamanid
 Typ: liečivo
 (94) 11.10.2028

(11) 200

- (21) 5026-2014
 (22) 14.10.2014
 (68) EP 1 730 131
 (54) Glukopyranozylom substituované benzénové deriváty, liečivo obsahujúce tieto zlúčeniny, ich použitie a spôsob ich výroby
 (73) Boehringer Ingelheim International GmbH, Ingelheim am Rhein, DE;
 (74) inventa Patentová a známková kancelária s.r.o., Bratislava, SK;
 (92) EU/1/14/930, 27.5.2014
 (93) EU/1/14/930, 27.5.2014, EU
(95) Empagliflozín
 Typ: liečivo
 (94) 27.5.2029

(11) 201

- (21) 50004-2013
 (22) 16.12.2013
 (68) EP 1 689 846
 (54) Konjugáty maytansinoidu DM1 s trastuzumab protilátkou, spojené cez neštiepiteľný linker, a ich použitie pri liečbe nádorov
 (73) ImmunoGen, Inc., Waltham, MA, US;
 (74) Fajnor IP, s. r. o., Bratislava, SK;
 (92) EU/1/13/885/001, EU/1/13/885/002, 19.11.2013
 (93) EU/1/13/885/001, EU/1/13/885/002, 19.11.2013, EU
(95) Trastuzumab emtansín
 Typ: liečivo
 (94) 19.11.2028

(11) 202

- (21) 50006-2014
 (22) 2.7.2014
 (68) EP 1 874 117
 (54) Polycyklický karbamoylpyridónový derivát s inhibičným účinkom proti HIV integráze
 (73) ViiV Healthcare Company, Research Triangle Park, NC, US; Shionogi & Co., Ltd., Osaka-shi, Osaka, JP;
 (74) MAJLINGOVÁ & PARTNERS, s.r.o., Bratislava, SK;
 (92) EU/1/13/892/001; EU/1/13/892/002, 21.1.2014
 (93) EU/1/13/892/001; EU/1/13/892/002, 21.1.2014, SK
(95) Sodná soľ dolutegraviru
 Typ: liečivo
 (94) 21.1.2029

Zaniknuté dodatkové ochranné osvedčenia uplynutím doby platnosti

(11) Dátum zániku

9 10.11.2015

Zmeny mien žiadateľov o udelenie dodatkového ochranného osvedčenia

(21) 50006-2015

(71) Optimer Pharmaceuticals LLC, Kenilworth, NJ, US;
Dátum zápisu do registra: 15.12.2015

ČASŤ

ÚŽITKOVÉ VZORY

Kódy na označovanie jednotlivých druhov dokumentov (Štandard WIPO ST. 16)

- | | |
|--|---|
| U1 Zverejnené prihlášky úžitkových vzorov podľa zákona č. 517/2007 Z. z. o úžitkových vzoroch a o zmene a doplnení niektorých zákonov | Y1 Zapísané úžitkové vzory podľa zákona č. 517/2007 Z. z. o úžitkových vzoroch a o zmene a doplnení niektorých zákonov bez zmeny v porovnaní s príslušnou zverejnenou prihláškou |
| | Y2 Zapísané úžitkové vzory podľa zákona č. 517/2007 Z. z. o úžitkových vzoroch a o zmene a doplnení niektorých zákonov so zmenou v porovnaní s príslušnou zverejnenou prihláškou |

Číselné kódy na označovanie bibliografických údajov (Štandard WIPO ST. 9)

- | | |
|--|---|
| (11) Číslo dokumentu | (62) Číslo pôvodnej prihlášky v prípade vylúčenej prihlášky |
| (21) Číslo prihlášky | (67) Číslo pôvodnej patentovej prihlášky v prípade odbočenia |
| (22) Dátum podania prihlášky | (71) Meno (názov) prihlasovateľa (-ov) |
| (31) Číslo prioritnej prihlášky | (72) Meno pôvodcu (-ov) |
| (32) Dátum podania prioritnej prihlášky | (73) Meno (názov) majiteľa (-ov) |
| (33) Krajina alebo regionálna organizácia priority | (74) Meno (názov) zástupcu (-ov) |
| (43) Dátum zverejnenia prihlášky | (86) Číslo podania medzinárodnej prihlášky podľa PCT |
| (45) Dátum oznámenia o zápise úžitkového vzoru | (87) Číslo zverejnenia medzinárodnej prihlášky podľa PCT |
| (47) Dátum zápisu a sprístupnenia úžitkového vzoru verejnosti | (96) Číslo podania európskej patentovej prihlášky |
| (51) Medzinárodné patentové triedenie | (97) Číslo zverejnenia európskej patentovej prihlášky alebo vydania európskeho patentového spisu |
| (54) Názov | |
| (57) Anotácia | |

Poznámka:

Symbody medzinárodného patentového triedenia uvedené v tomto vestníku zodpovedajú vydaniu 2016.01 Medzinárodného patentového triedenia s platnosťou od 1. januára 2016. Na patentových dokumentoch zverejňovaných úradom a vo vestníku úradu budú v roku 2016 uvádzané iba symbody hlavných skupín MPT 2016.01. V databázach úradu, vo webregistroch na internete a v ostatných výstupoch úradu budú zverejňované údaje týkajúce sa patentov a úžitkových vzorov vrátane ich prihlášok so symbolmi úplnej verzie MPT 2016.01.

Kódy na označovanie záhlaví oznámení publikovaných vo Vestníku ÚPV SR (Štandard WIPO ST. 17)

- | | |
|---|---|
| BA2K Zverejnené prihlášky úžitkových vzorov | FG2K Zapísané úžitkové vzory |
| FA2K Zastavené konania o prihláškach úžitkových vzorov na žiadosť prihlasovateľa | MA2K Zaniknuté úžitkové vzory vzdáním sa |
| FB2K Zastavené konania o prihláškach úžitkových vzorov | MC2K Vymazané úžitkové vzory |
| FC2K Zamietnuté prihlášky úžitkových vzorov | MG2K Čiastočne vymazané úžitkové vzory |
| GB2K Prevody a prechody práv na prihlášky úžitkových vzorov | MK2K Zaniknuté úžitkové vzory uplynutím doby platnosti |
| PD2K Zmeny dispozičných práv na prihlášky úžitkových vzorov (zálohy) | ND2K Predĺženie platnosti úžitkových vzorov |
| PD2K Zmeny dispozičných práv na prihlášky úžitkových vzorov (ukončenie zálohov) | PC2K Prevody a prechody práv na úžitkové vzory |
| | PD2K Zmeny dispozičných práv na úžitkové vzory (zálohy) |
| | PD2K Zmeny dispozičných práv na úžitkové vzory (ukončenie zálohov) |
| | QB2K Licenčné zmluvy |
| | QC2K Ukončenie platnosti licenčných zmlúv |
| | RL2K Odňatie ochrany a prepis prihlasovateľa alebo majiteľa úžitkového vzoru (na základe rozhodnutia súdu) |

Opravy a zmeny

Opravy v prihláškach úžitkových vzorov

- HA2K** Doplnenie pôvodcu (-ov)
- HB2K** Opravy mien
- HC2K** Zmeny mien
- HD2K** Opravy adries
- HE2K** Zmeny adries
- HF2K** Opravy dátumov
- HG2K** Opravy zatriedenia podľa MPT
- HH2K** Opravy chýb alebo zmeny všeobecne
- HK2K** Opravy tlačových chýb vo Vestníku ÚPV SR

Opravy v úžitkových vzoroch

- TA2K** Doplnenie pôvodcu (-ov)
- TB2K** Opravy mien
- TC2K** Zmeny mien
- TD2K** Opravy adries
- TE2K** Zmeny adries
- TF2K** Opravy dátumov
- TG2K** Opravy zatriedenia podľa MPT
- TH2K** Opravy chýb alebo zmeny všeobecne
- TK2K** Opravy tlačových chýb vo Vestníku ÚPV SR

BA2K

Zverejnené prihlášky úžitkových vzorov

Podľa § 40 ods. 1 zákona č. 517/2007 Z. z. o úžitkových vzoroch a o zmene a doplnení niektorých zákonov, po zverejnení prihlášky úžitkového vzoru môže ktokoľvek podať v lehote troch mesiacov od tohto zverejnenia úradu námietky proti zápisu úžitkového vzoru do registra.

Obsah prihlášok úžitkových vzorov sa zverejňuje v rozsahu opisu technického riešenia, nárokov na ochranu, výkresov s obrázkami a ďalšími podkladmi, spolu s výsledkom rešerše na stav techniky, ktorú vykonal úrad podľa § 38 ods. 4 uvedeneho zákona.

Zverejnené prihlášky sú dostupné prostredníctvom internetovej databázy s vybranými údajmi z registra úžitkových vzorov na stránke www.upv.sk alebo v študovni úradu, alebo môžu byť doručené v papierovej alebo elektronickej forme na základe objednávky, doručenej úradu v písomnej forme.

(21)	(51)	(21)	(51)	(21)	(51)	(21)	(51)
177-2011	G06Q 30/00	36-2015	F02D 41/00	91-2015	C04B 18/00	5028-2015	B01D 45/00
106-2014	A01K 47/00	43-2015	F16D 3/00	94-2015	D01F 6/00	5034-2015	A61M 16/00
163-2014	G05F 3/00	44-2015	F16D 3/00	95-2015	D01F 6/00	50033-2015	B26D 7/00
5034-2014	A63B 1/00	45-2015	F16D 3/00	133-2015	B65D 83/00	50039-2015	B60H 1/00
50127-2014	E04H 15/00	47-2015	F16D 3/00	135-2015	G01F 23/00	50074-2015	B25J 13/00
50151-2014	G02B 27/00	48-2015	F16D 3/00	149-2015	A45C 13/00	50079-2015	A63F 9/00
3-2015	A61C 15/00	54-2015	B65D 5/00	152-2015	A23K 50/00	50083-2015	B65D 21/00
20-2015	A61N 2/00	70-2015	A47C 23/00	5002-2015	C02F 1/00		
23-2015	A62B 7/00	89-2015	C10L 5/00	5013-2015	A63B 67/00		

(51) A01K 47/00

(21) 106-2014

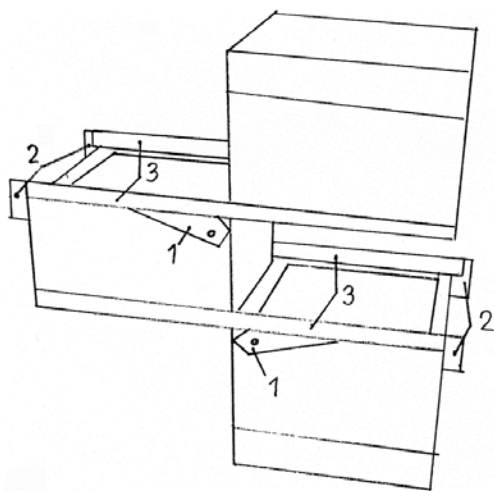
(22) 4.8.2014

(71) Oravec Alojz, Ing., Bzovík, SK;

(72) Oravec Alojz, Ing., Bzovík, SK;

(54) Zariadenie na oddelenie, nadvihnutie, podopretie a vysunutie úľových nastavcov vo včelárstve

(57) Zariadenie na oddelenie, nadvihnutie, podopretie a vysunutie úľových nastavcov tvorené kovovými zasúvacími lištami (3) na spodnej strane nastavca a nosnými prvkami na vrchnej strane nastavcov. Nosné prvky tvoria kovové uhly (2) a otočné klapky (1). Každá z troch súčastí sa používa v páre.



(51) A23K 50/00, A23K 10/00, A23K 20/00

(21) 152-2015

(22) 10.9.2015

(71) Krcho Imrich, Ing., Nitra, SK;

(72) Krcho Imrich, Ing., Nitra, SK;

(54) Univerzálna kompletná krmná zmes pre prasnice

(57) Opísaná zmes pozostáva zo zložky jadrovej a jad-rovoobjemovej, pričom jadrová zložka v krmnej dávke je alikvótna z 25 až 30 % hmotn. nahradená jadrovoobjemovou zložkou, pričom jadrová zložka pozostáva z jemne mletých komponentov jačmeňa, pšenice, kukurice, ovsa, sójových výliskov, vitamínovo-minerálnej prísady, soli a jadrovoobjemová zložka zo zelenej ovsenobôbovej zložky, zberanej a krátkorezanej vo voskovomliečnej zrelosti spolu s drvenou krmnou, prípadne cukrovou repou.

(51) A45C 13/00

(21) 149-2015

(22) 28.8.2015

(71) Al Kassiri Mário, Ing., Žilina, SK; Al Kassiri Amir, Bc., Žilina, SK;

(72) Al Kassiri Mário, Ing., Žilina, SK; Al Kassiri Amir, Bc., Žilina, SK;

(74) Girmanová Zuzana, Ing., Nitra, SK;

(54) Bezpečnostná taška s ovládaním elektronického zariadenia

(57) Bezpečnostná taška s ovládaním elektronického zariadenia obsahuje tašku, na ramienku ktorej je umiestnené zariadenie bluetooth, vnútri tašky je umiestnené elektronické zariadenie, LED osvetlenie je všité pod látku tašky, hlavný zdroj podšitý vo vnútornej časti tašky a GPS zariadenie, ktoré je integrované v taške.

(51) A47C 23/00

(21) 70-2015

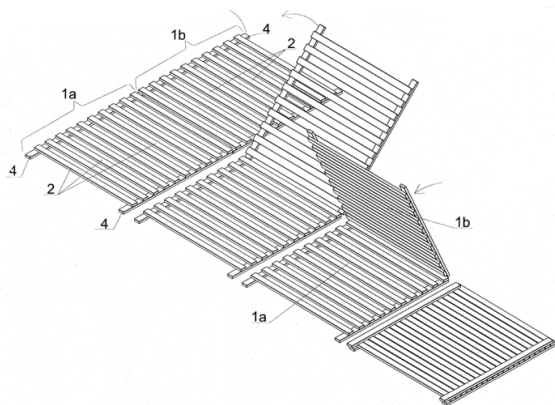
(22) 24.4.2015

(71) HZ LIGNUM s.r.o., Varín, SK;

(72) Hruz Miloslav, Ing., Varín, SK; Hruz Jakub, Bc., Rajecké Teplice, SK;

(54) **Delený rošt do lôžkového nábytku**

(57) Delený rošt pozostáva z najmenej dvoch polroštov (1a, 1b) vzájomne spojených preklápacím prvkom (3), pričom každý polrošt je tvorený dvomi pozdĺžnymi latkami (4), na ktorých je prichytená zostava priečných latiek (2).



(51) A61C 15/00, A61C 17/00

(21) 3-2015

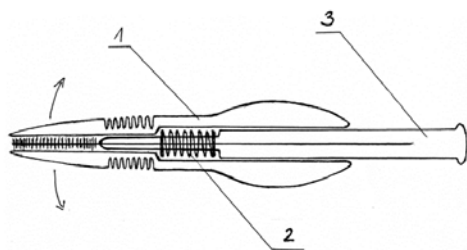
(22) 21.1.2015

(71) Sťahec Peter, MUDr., Hriňová, SK;

(72) Sťahec Peter, MUDr., Hriňová, SK;

(54) **Interdentálne pero**

(57) Interdentálne pero pozostáva zo statickej časti (1) so silikónovou špičkou (1a) s tunelovým otvorom kruhového prierezu, pružiny (2) a pohyblivej časti (3).



(51) A61M 16/00

(21) 5034-2015

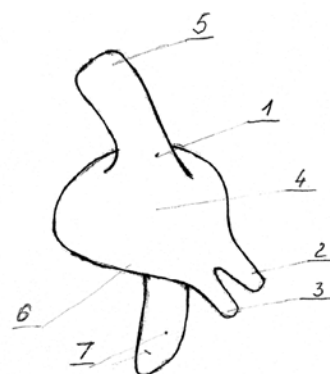
(22) 9.9.2015

(71) Kozic Miloš, Ing., Bratislava, SK;

(72) Kozic Miloš, Ing., Bratislava, SK;

(54) **Násadka do nosa a úst na umelé dýchanie z úst do nosa a úst**

(57) Násadka je tvorená telesom (1) pozostávajúcím z ľavej rúrky (2) a pravej rúrky (3), ktoré sú kanálom (4) spojené s náustkom (5) záchranca a cez kryt (4) s rúrkou (7) do úst zachraňovaného.



(51) A61N 2/00, A41B 9/00, A41B 17/00

(21) 20-2015

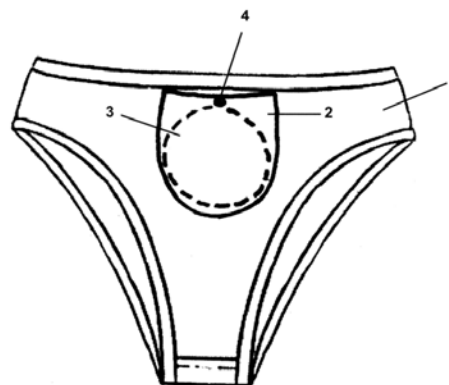
(22) 20.2.2015

(71) Kernová Elena, Slatinka nad Bebravou, SK;

(72) Kernová Elena, Slatinka nad Bebravou, SK;

(54) **Pomôcka pri inkontinencii**

(57) Pomôcka pri inkontinencii pozostáva z magnetu (3) vo forme fólie alebo mince umiestneného vo vrecku (2) v spodnej bielizni (1).



(51) A62B 7/00, A62B 9/00

(21) 23-2015

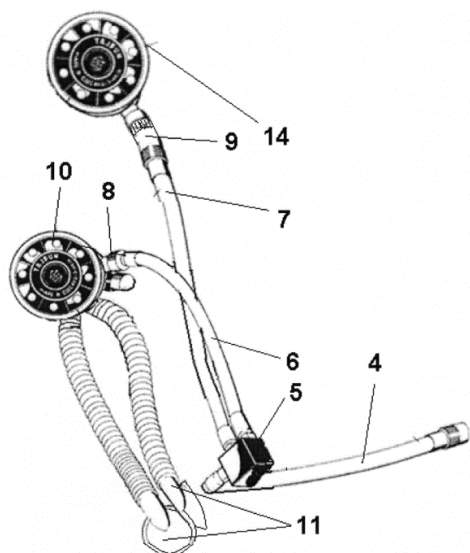
(22) 25.2.2015

(71) Lipták Peter, doc. Ing., PhD., Nové Mesto nad Váhom, SK;

(72) Lipták Peter, doc. Ing., PhD., Nové Mesto nad Váhom, SK; Kopecký Ivan, Ing., PhD., Nové Mesto nad Váhom, SK;

(54) **Záchranársky prístroj na paralelné dýchanie v zamorenom a kontaminovanom prostredí**

(57) Záchranársky dýchací prístroj na dýchanie v zamorenom a kontaminovanom prostredí pozostáva zo zásobníka (1) vzduchu, redukčného ventilu (2), rozvodných hadíc (4, 6, 7), pľúcnej automatiky (10, 14) s náustkom a/alebo pripojením na plynovú masku. K redukčnému ventilu (2) je hadicou (4) pripojená rozdeľovacia kocka (5), ku ktorej sú pripojené dve pľúcne automatiky (10, 14) s náustkom.



(54) Viacúčelový športový prístroj

(57) Viacúčelový športový prístroj (1), najmä na zlepšovanie technických schopností futbalistu, obsahuje základňové telo (10) s hracou oblasťou (11), má konvexný horný povrch (15), prekážku (20) usporiadanú na základňovom tele (10) a nosnú konštrukciu (30) oddeľujúcu hraciu oblasť (11) od základne (2). Nosná konštrukcia (30) má dodatočnú jednotku (31) na nastavovanie výšky, ktorá má jedno spojovacie telo (31a) pripojené k nosnej konštrukcii (30) a ďalšie spojovacie telo (31b) pripojené k základňovému telu (10). Základňové telo (10) má horný prvok (10a) spojený s horným povrchom (15) obsahujúcim hraciu oblasť (11) a dolný prvok (10b) umiestnený pod horným prvkom (10a), ktorý je vyrobený z pružného materiálu, a dolný prvok (10b) je z tuhého materiálu. Ďalej má mechanizmus (40) nastavovania zakrivenia na zmenu zakrivenia horného prvku (10a).

(51) A63B 1/00, A63B 23/00

(21) 5034-2014

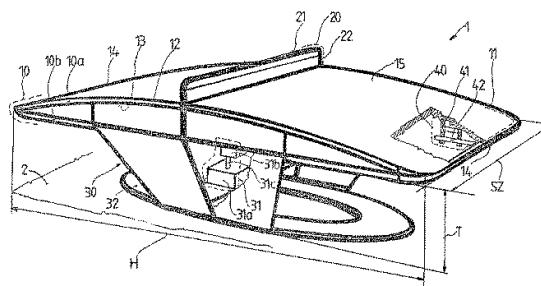
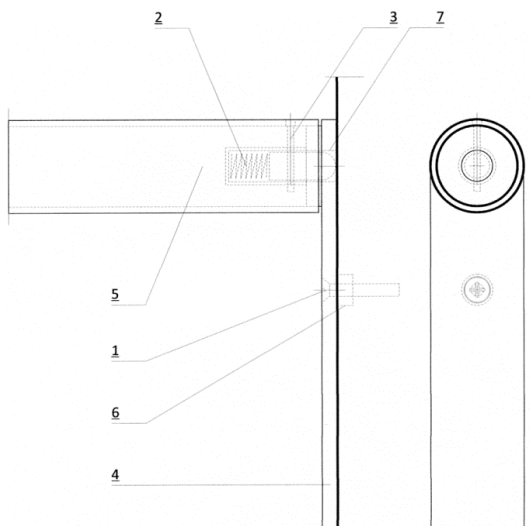
(22) 14.7.2014

(71) Hronský Michal, Ing. arch., PhD., Bratislava, SK;

(72) Hronský Michal, Ing. arch., PhD., Bratislava, SK;

(54) Pomôcka na stimuláciu pohybu do zárubne dverí

(57) Pomôcka na stimuláciu pohybu do zárubne dverí pozostáva z pásovín (4) s otvormi (7), do ktorých je osadený výškovo prestaviteľný rúrkový profil (5) so zaistením (3).



(51) A63F 9/00, A63H 23/00

(21) 50079-2015

(22) 18.8.2015

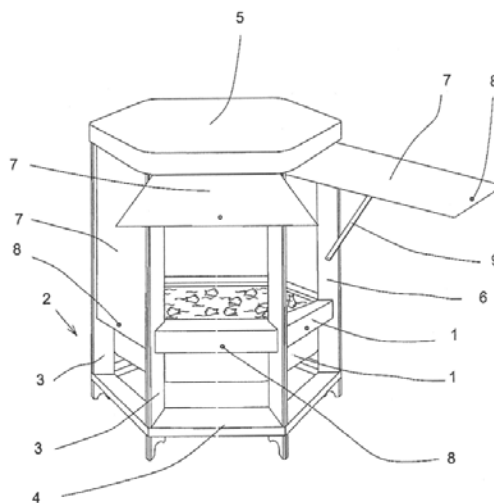
(71) Sabo Branislav, Trenčín, SK;

(72) Sabo Branislav, Trenčín, SK;

(74) Bačík Kvetoslav, Ing., Nová Dubnica, SK;

(54) Rybolovná vanička

(57) Vanička (1) s vodou pre rybičky (10) z plastu vybavené magnetom je upevnená na stojane (2) s nohami (3). Medzi nohami (3) stojana (2) sú upevnené stúpadlá (4). Priestor nad vaničkou (1) je chránený strieškou (5) upevnenou na stĺpkoch (6). K strieške (5) sú pohyblivo inštalované okenice (7).



(51) A63B 67/00, A63B 69/00

(21) 5013-2015

(22) 13.11.2013

(31) U1200223

(32) 14.11.2012

(33) HU

(86) PCT/HU2013/000107

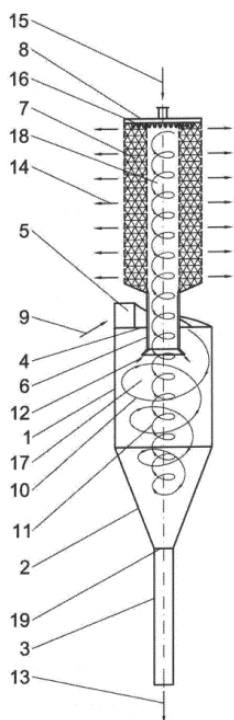
(87) WO2014/076515

(71) TEQBALL HOLDING S.A.R.L., Luxembourg, LU;

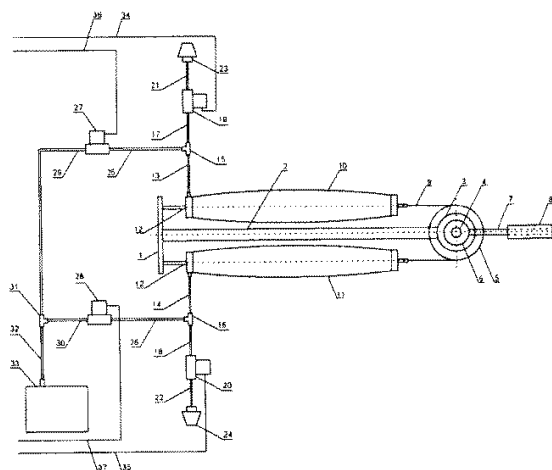
(72) Borsányi Gábor, Budapest, HU;

(74) Tomeš Pavol, Ing., Bratislava, SK;

- (51) **B01D 45/00, B01D 50/00, B07B 7/00**
 (21) **5028-2015**
 (22) 18.8.2015
 (71) Slovenská technická univerzita v Bratislave, Bratislava, SK;
 (72) Dzianik František, Ing., PhD., Zálesie, SK; Peciar Marián, prof. Ing., PhD., Bratislava 5, SK; Fekete Roman, doc., Ing., PhD., Bratislava, SK;
 (74) Kováčik Štefan, Ing., Bratislava, SK;
 (54) **Odlučovacia jednotka aerosólových častíc a odlučovacie zariadenie**
 (57) Odlučovacia jednotka aerosólových častíc je tvorená prvým odlučovacím stupňom, ktorý obsahuje valcovú časť (1) plášťa s vekom (4) a na ňu nadväzujúcu kuželovú časť (2) plášťa s rúrou (3) na odvod kvapaliny a ďalej obsahuje tangenciálny alebo axiálny vstupný otvor (5) pre aerosól. Ďalej pozostáva z druhého odlučovacieho stupňa tvoreného časťou (6) prepadovej rúry s nepriepustnou stenou zasahujúcej cez veko (4) do priestoru (17) prvého odlučovacieho stupňa. Na časť (6) prepadovej rúry s nepriepustnou stenou už mimo priestoru (17) prvého odlučovacieho stupňa nadväzuje časť (7) prepadovej rúry s priepustnou pórovitou stenou. Časť (7) prepadovej rúry s priepustnou pórovitou stenou je ukončená axiálnym uzáverom (8) so vstupným otvorom (15) kvapalného činidla a distribučným zariadením (16) kvapalného činidla. Vonkajší povrch časti (7) prepadovej rúry s priepustnou pórovitou stenou je výstupom (14) vyčisteného plynu.



- (51) **B25J 13/00, B25J 9/00, B25J 17/00**
 (21) **50074-2015**
 (22) 29.7.2015
 (71) Technická univerzita v Košiciach, Fakulta výrobných technológií so sídlom v Prešove, Prešov, SK;
 (72) Balara Milan, doc. Ing., PhD., Prešov, SK; Tóthová Mária, Ing., PhD., Vranov nad Topľou, SK; Piteľ Ján, doc. Ing., PhD., Prešov, SK; Hošovský Alexander, doc. Ing., PhD., Prešov, SK;
 (74) Piteľ Ján, doc. Ing., PhD., Technická univerzita v Košiciach, Fakulta výrobných technológií so sídlom v Prešove, Prešov, SK;
 (54) **Riadený antagonistický aktuátor s pneumatickými umeleckými svalmi**
 (57) Riadený antagonistický aktuátor s pneumatickými umelými svalmi je tvorený základovou doskou (1) s pevne pripojenými dvomi stĺpkami (2), ku ktorým sú pevne pripojené ložiskové puzdrá (3), cez ktoré je nasunutý hriadeľ (4) pevne spojený s kladkou (5). Na konci hriadeľa (4) je pevne nasunutý náboj ramena (6), ktorý je pevne spojený s ramenom (7), na konci ktorého je pripevnená záťaž (8). Súčasne cez kladku (5) je prevlečený ohybný pás (9), ktorý spája konce oboch pneumatických umelých svalov (10) a (11), ktorých opačné konce sú pripojené k zadným držiakom (12) a tie sú pevne pripojené k základovej doske (1). Pneumatické umelé svaly (10) a (11) sú trubicami (13) a (14) pripojené k rozdeľovaciemu členom (15) a (16), ktoré sú trubicami (17) a (18) pripojené k vypúšťacím elektropneumatickým ventilom (19) a (20). Tie sú trubicami (21) a (22) spojené s pneumatickými škrtiacimi ventilmi (23) a (24). K rozdeľovaciemu členom (15) a (16) sú pripojené trubice (25) a (26), ktoré sú pripojené k napúšťacím elektropneumatickým ventilom (27) a (28). K nim sú pripojené trubice (29) a (30) a tie sú následne pripojené k rozdeľovaciemu členom (31), ktorý je trubicou (32) spojený so zdrojom stlačeného vzduchu (33). Z elektropneumatických ventilov (19), (20) a (27), (28) sú vyvedené ovládacie spoje (34), (35) a (36), (37).



(51) B26D 7/00, B26D 3/00

(21) 50033-2015

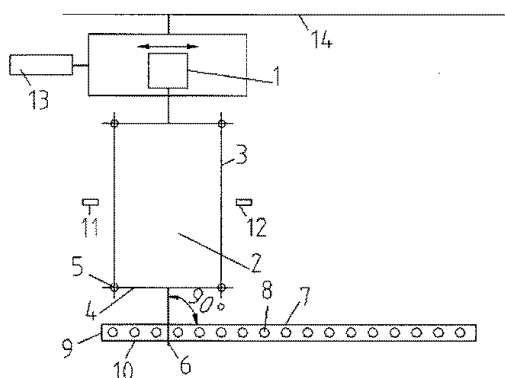
(22) 15.4.2015

(71) Konštrukta Industry, a.s., Trenčín, SK;

(72) Mjartan Peter, Trenčín, SK;

(54) Zariadenie na orezávanie okrajov pásových materiálov obsahujúcich výstužné vlákna

(57) Rezacie zariadenie (6) pripevnené k upínacej jednotke zasahuje v pracovnej polohe do priestoru medzi výstužné vlákna pásového materiálu. Tieto výstužné vlákna sú usporiadané rovnobežne so smerom pohybu materiálu, ktorý je totožný so smerom rezania. Upínacia jednotka pozostáva z vertikálne a horizontálne usporiadaných ramien (3, 4), ktoré sú navzájom spojené v otočných bodoch (5) na zabezpečenie nemiencieho sa uhlu polohy rezacieho zariadenia (6) k rovine orezávaného materiálu pri jeho bočnej výchylke.



(51) B60H 1/00

(21) 50039-2015

(22) 27.4.2015

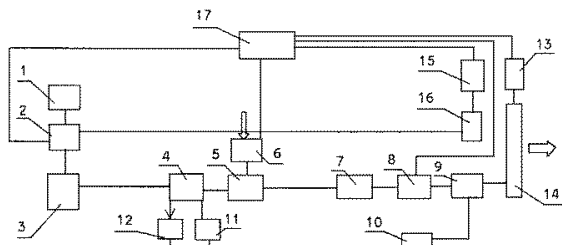
(71) Valiček Štefan, Ing., Višňové, SK;

(72) Valiček Štefan, Ing., Višňové, SK;

(74) Labudík Miroslav, Ing., Kysucké Nové Mesto, SK;

(54) Absorpčná klimatizácia elektromobilu

(57) Absorpčná klimatizácia elektromobilu má palivovú nádrž (1) pripojenú cez ovládač (2) do prídavného vykurovacieho spaľovacieho ohrievača (16) elektromobilu, pričom jeho riadiaca jednotka (17) je prepojená s ovládačom (2), vstupným ventilátorom (6) a prepínačom (16) výstupného ventilátora (14) klimatizácie.



(51) B65D 5/00, B65D 71/00

(21) 54-2015

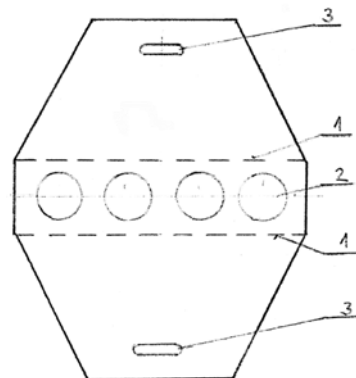
(22) 13.4.2015

(71) Czetö Vojtech, Ing., Košice, SK;

(72) Czetö Vojtech, Ing., Košice, SK;

(54) Nosič papierových, prípadne plastových pohárov s čapovanými nápojmi

(57) Nosič papierových alebo plastových pohárov s čapovanými nápojmi je vyrobený z papiera, má predznačené miesta (1) s dvomi symetrickými krídlami, v strednej časti má štyri, prípadne tri, alebo dva otvory (2) na umiestnenie pohárov. Po ohnutí na predznačených miestach (1) do tvaru U má vo vrchnej časti dva otvory (3) na jeho uchopenie.



(51) B65D 21/00, B65D 37/00, A45F 3/00

(21) 50083-2015

(22) 31.8.2015

(31) CZ2015-30958 U

(32) 14.4.2015

(33) CZ

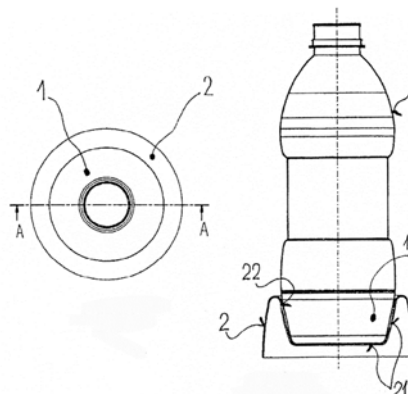
(71) Fooky Water s.r.o., Ostrava - Mariánské Hory, CZ;

(72) Waclawik Zbyšek, Karviná - Ráj, CZ; Hrbáč Jiří, Ing., Dobroslavice, CZ; Klváč Miroslav, Karviná - Nové Město, CZ;

(74) Bačík Kvetoslav, Ing., Nová Dubnica, SK;

(54) Fľaša s miskou

(57) Fľaša (1) a miska (2) sú tvarom vzájomne prispôsobené. Miska (2) je odnímateľne upevniteľná na spodnej časti fľaše (1), pričom vnútorný povrch (21) misky (2) kopíruje vonkajší povrch spodnej časti (11) fľaše (1). Miska (2) je na bočnej časti vnútorného povrchu (21) vybavená aspoň troma rovnomerne rozloženými výstupkami (22), usporiadanými v jednej výške, ktoré pri vloženej fľaši (1) do misky (2) priliehajú bez vôle na spodnú časť (11) fľaše (1).



(51) B65D 83/00**(21) 133-2015**

(22) 24.7.2015

(31) 2014-29819, 2015-31145

(32) 28.7.2014, 1.6.2015

(33) CZ, CZ

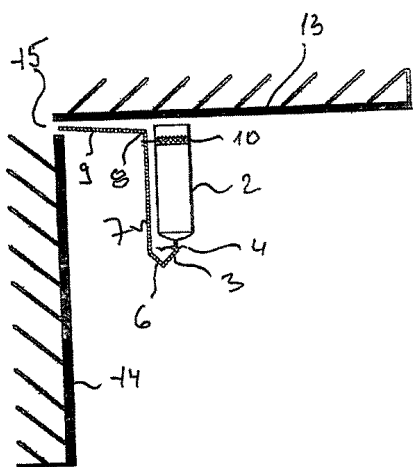
(71) Míslar Jaroslav, Uherské Hradiště, CZ;

(72) Míslar Jaroslav, Uherské Hradiště, CZ;

(74) Juran Svezozár, JUDr., Bratislava, SK;

(54) Nadstavec na zvýšenie hornej hranice aplikácie polyuretánovej peny z dózy

(57) Nadstavec (1) na zvýšenie hornej hranice aplikácie polyuretánovej peny z dózy (2), obsahujúci rúrkový nadstavec (3) spojený s ovládačom (4), kde je na rúrkový nadstavec (3) napojený spodný ohyb (6), na ktorý je napojené rúrkové predĺženie (7), na ktoré je napojený horný ohyb (8) a na ten je napojené výpustné predĺženie (9).

**(51) C02F 1/00, C02F 5/00****(21) 5002-2015**

(22) 12.3.2015

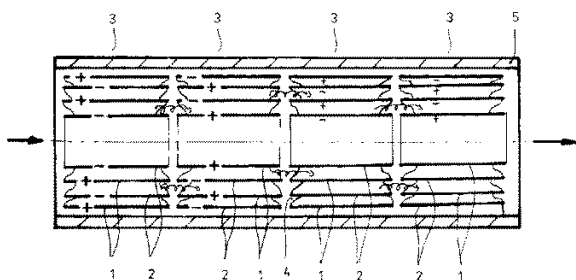
(71) Pancuráková Zuzana, Prešov, SK;

(72) Pancuráková Zuzana, Prešov, SK;

(74) Kováčik Štefan, Ing., Bratislava, SK;

(54) Iónová polarizačná jednotka a spôsob fyzikálnej úpravy vody

(57) Opísaná je iónová polarizačná jednotka pozostávajúca z viacerých striedavo súsovo osadených rúrkových alebo paralelných doskových polarizačných elektród (1, 2) s kladným a záporným elektródovým potenciálom v jednej polarizačnej elektródovej sústave (3), pričom takéto polarizačné elektródové sústavy sú radené za sebou. Ďalej je opísaný spôsob fyzikálnej úpravy vody v galvanickom prostredí iónovej polarizačnej jednotky.

**(51) C04B 18/00****(21) 91-2015**

(22) 27.5.2015

(71) Kozmér Ladislav, Trstice, SK;

(72) Kozmér Ladislav, Trstice, SK;

(74) Girmanová Zuzana, Ing., Nitra, SK;

(54) Kompozitný materiál na výrobu ľahčeného plniva a spôsob jeho výroby

(57) Kompozitný plastický materiál na výrobu ľahčeného granulovaného plniva obsahuje celulóзовý papierenský kal alebo mokrý rozvláknený odpadový papier v množstve 43 až 62 % hmotnostných, 3 až 30 % hmotnostných vody, 12 až 35 % hmotnostných cementu, do 4 % hmotnostných bentonitu, do 1 % hmotnostných stearanu vápenatého alebo inej soli mastnej kyseliny a do 0,5 % hmotnostných povrchovo aktívnych látok.

(51) C10L 5/00**(21) 89-2015**

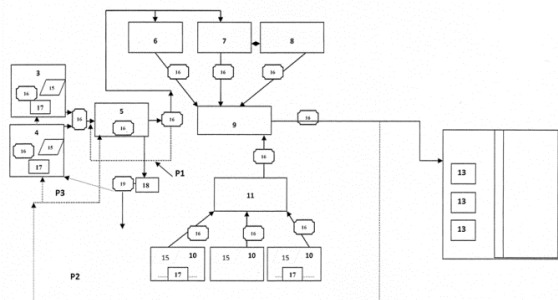
(22) 25.5.2015

(71) Personal Agency Europe spol. s r.o., Žilina, SK;

(72) Škarba Juraj, Ing., Vráble, SK; Grznár Patrik, Ing., PhD., Žilina, SK; Dilhof Martin, Mgr., Mojmírovce, SK;

(54) Automatizovaný spôsob výroby biopaliva

(57) Opisuje sa spôsob výroby biopaliva s výrazným energetickým potenciálom, pri ktorom sa odpadové materiály na báze stabilizovaného kalu, uhlia, dreveného alebo celulóзовého materiálu alebo odpadu z poľnohospodárskej výroby uchovávajú a kontrolovane pedsúšajú v špecializovaných skladoch (3, 4). Následne vstupujú do procesu výroby produktu, po ktorom nasleduje ďalšie kontrolované sušenie s následnou kondenzáciou vody a kontrolou jej čistoty, homogenizácia a finálna úprava do tvaru brieket, peliet alebo sypkého materiálu. Kontrola procesu sušenia sa vykonáva minimálne tromi senzormi (16) vlhkosti umiestnenými na vstupe, v strede a na výstupe procesu.

**(51) D01F 6/00, C08L 23/00, C08K 3/00, C08J 3/00****(21) 95-2015**

(22) 28.5.2015

(71) CHEMOSVIT FIBROCHEM, a. s., Svit, SK;

(72) Lučivjanský Jaroslav, Ing., Nová Lesná, SK; Diačik Ivan, Ing., Spišská Teplica, SK; Kručko Otto, Poprad, SK; Balogová Alena, Ing., Poprad, SK; Balogová Jarmila, Ing., Nová Lesná, SK; Zimány Vladimír, Ing., Poprad, SK;

(74) Berník Peter, JUDr., Svit, SK;

(54) Koncentrát na prípravu modifikovaných polypropylénových vlákien uhlíčitanom vápenatým a jeho použitie

- (57) Opisuje sa koncentrát, ktorý obsahuje polypropylénový nosič od 40 do 86,7 % hmotn., uhlíčitan vápenatý od 4 do 38 % hmotn., farebné pigmenty od 0,3 do 30 % hmotn a polyetylénový vosk od 5 do 20 % hmotn. ako dispergátor. Používa sa na prípravu modifikovaných polypropylénových vlákien farbených v hmote a na aplikáciu v textilných výrobkoch, pričom koncentrácia uhlíčitanu vápenatého v polypropylénovom vlákne je od 0,28 do 3,8 % hmotn.

(51) D01F 6/00, C08L 23/00, C08K 3/00, C08K 5/00, C08J 3/00

(21) 94-2015

(22) 28.5.2015

(71) CHEMO SVIT FIBROCHEM, a. s., Svit, SK;

(72) Lučivjanský Jaroslav, Ing., Nová Lesná, SK; Diačík Ivan, Ing., Spišská Teplica, SK; Kručko Otto, Poprad, SK; Balogová Alena, Ing., Poprad, SK; Balogová Jarmila, Ing., Nová Lesná, SK; Zimány Vladimír, Ing., Poprad, SK; Jašš Branko, Ing., Lehota pod Vtáčnikom, SK;

(74) Berník Peter, JUDr., advokát, Svit, SK;

(54) Koncentrát na prípravu modifikovaných polypropylénových vlákien jemnou celulózu a jeho použitie

- (57) Opisuje sa koncentrát, ktorý obsahuje polypropylénový nosič od 40 do 60 % hmotn., farebné pigmenty od 1 do 20 % hmotn., polyetylénový vosk od 5 do 15 % hmotn., amorfný oxid kremičitý od 0,5 do 1,5 % hmotn. a jemnú celulózu s veľkou veľkosťou častíc od 6 do 12 μm v množstve od 1 do 20 % hmotn. Koncentrát sa používa na prípravu polypropylénových vlákien a na aplikácie v textilných výrobkoch.

(51) E04H 15/00

(21) 50127-2014

(22) 12.10.2014

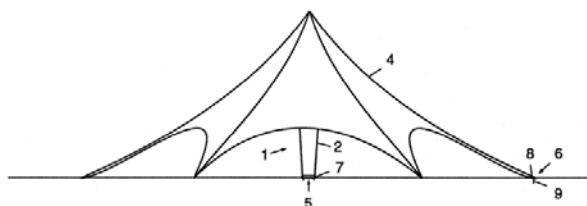
(71) Zepelin, s. r. o., Trenčín, SK;

(72) Breznan Juraj, Trenčín, SK;

(74) Kubinyi Peter, Bc., Trenčín, SK;

(54) Prístrešok

- (57) Prístrešok obsahujúci jednu alebo viacero centrálnych podpier (1), ktoré podopierajú strešnú plachtu (4), ktorá je na okrajoch prichytená k podkladu priamo alebo prostredníctvom upevňovacích prvkov (6) prichytených alebo silovo spolupracujúcich so strešnou plachtou (4), kde centrálna podpera (1) alebo podpery (1) medzi svojimi koncami obsahujú aspoň jedno nafukovacie teleso (2) alebo centrálna podpera alebo podpery sú tvorené nafukovacím telesom (2), kde nafukovacie teleso (2) obsahuje na obvode kompenzátor (10) dĺžky.



(51) F02D 41/00

(21) 36-2015

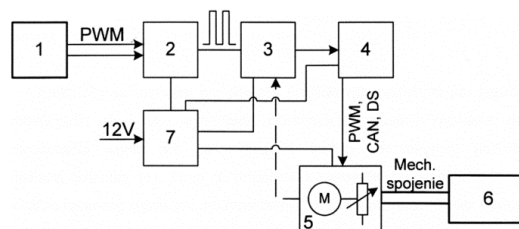
(22) 23.3.2015

(71) BH Motorsport, s.r.o., Turany, SK;

(72) Hanko Branislav, Turany, SK; Drgoňa Peter, doc. Ing., PhD., Tekovské Nemce, SK;

(54) Elektrický servosystém na náhradu podtlakového aktuátora na reguláciu turbodúchadla

- (57) Elektrický servosystém na náhradu podtlakového aktuátora na reguláciu turbodúchadla slúži ako vylepšenie existujúcich systémov regulácie tlaku turbodúchadla, najmä pre nízkoobjemové motory. Servosystém pozostáva z riadiacej jednotky (1), ktorá je pripojená k tvarovaču (2) signálu, z ktorého vychádza upravený signál pre mikroprocesor (3). Mikroprocesor (3) cez výstupný zosilňovač (4) riadi servopohon (5), ktorý je mechanicky spojený s turbodúchadlom (6). Energiu pre celý systém zabezpečuje napájací zdroj (7) pripojený na palubnú sieť automobilu - obr. 1.



(51) F16D 3/00

(21) 43-2015

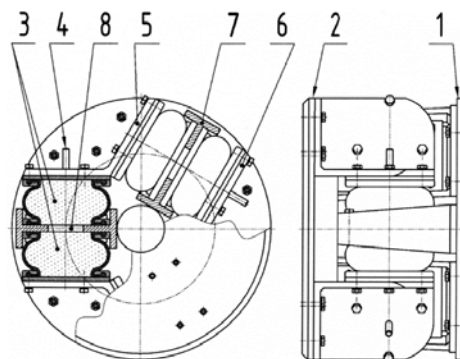
(22) 1.4.2015

(71) Technická univerzita v Košiciach, Košice, SK;

(72) Homišin Jaroslav, prof. Ing., CSc., Košice, SK;

(54) Pneumatická hriadeľová spojka s pružnými jednotkami

- (57) Pneumatická hriadeľová spojka s pružnými jednotkami je určená na zabezpečenie stáleho pružného prenosu záťažového krútiaceho momentu v sústavách hnacieho a poháňaného stroja, zvlášť v torzne kmitajúcich mechanických sústavách. Záťažový krútiaci moment z hnacieho telesa (1) na poháňané teleso spojky (2) je prenášaný pružnými jednotkami, pozostávajúcimi z jedného páru dvoch súosovo proti sebe zaradených pneumaticko-pružných elementov (3) naplnených plynným médiom, ventilu (4), oporného telesa (5) a z oporného telesa (6) s prepojavacím otvorom (7).



(51) F16D 3/00**(21) 44-2015**

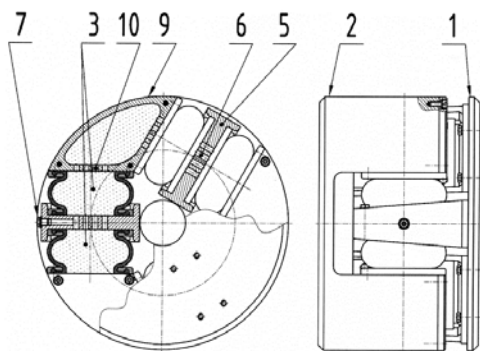
(22) 1.4.2015

(71) Technická univerzita v Košiciach, Košice, SK;

(72) Homišin Jaroslav, prof. Ing., CSc., Košice, SK;

(54) Pneumatická spojka s rozšíreným kompresným priestorom a s tlmením

(57) Pneumatická spojka s rozšíreným kompresným priestorom a s tlmením je určená na zabezpečenie stáleho pružného prenosu záťažového krútiaceho momentu s tlmením torzných kmitov a torzných nárazov v sústavách hnacieho a poháňaného stroja. Záťažový krútiaci moment z hnacieho telesa (1) na poháňané teleso spojky (2) je prenášaný kompresným priestorom spojky plneným plynným médiom a tvoreným pružnými a pevnými jednotkami. Pružné jednotky pozostávajú z jedného páru dvoch súosovo proti sebe zaradených pneumaticko-pružných elementov (3), z vnútorného oporného telesa (5) a z ventilu (7). Pevné jednotky (9) predstavujú nepoddajné pneumatické komory kompresného priestoru spojky. Pôsobením harmonickej zložky záťažového momentu nastáva rozkmitávanie danej spojky, v dôsledku čoho dochádza k prúdeniu plynného média jednak prepojovacími otvormi (6) a zároveň aj škrtiacimi otvormi (10), ktoré je sprevádzané škrtením pri prietoku, čím je charakterizovaná škrtiaca práca úmerná tlmiacej práci danej spojky.

**(51) F16D 3/00****(21) 45-2015**

(22) 1.4.2015

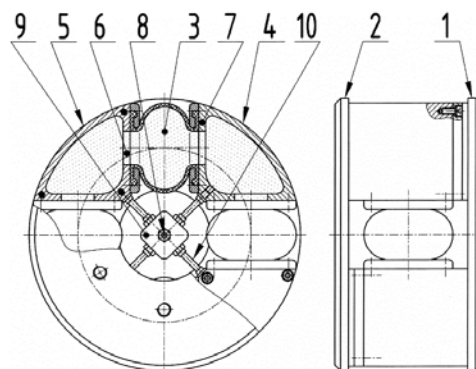
(71) Technická univerzita v Košiciach, Košice, SK;

(72) Homišin Jaroslav, prof. Ing., CSc., Košice, SK;

(54) Vysokopružná pneumatická hriadeľová spojka tangenciálna

(57) Vysokopružná pneumatická hriadeľová spojka tangenciálna je určená na zabezpečenie stáleho pružného prenosu záťažového krútiaceho momentu v sústavách hnacieho a poháňaného stroja, zvlášť v torzne kmitajúcich mechanických sústavách. Záťažový krútiaci moment z hnacieho telesa (1) na poháňané teleso spojky (2) je prenášaný kompresným priestorom spojky plneným plynným médiom a tvoreným pružnými a pevnými jednotkami. Pružné jednotky pozostávajú z pružných dutých telies (3), ktoré sú po obvode tangenciálne rozmiestnené. Pevné jednotky (4 a 5) predstavujú nepoddajné pneumatické komory nachádzajúce sa medzi pružnými jednotkami. Prevítaným

prepojovacím otvorom (6) v bočnej stene (7) pevnej jednotky sa zabezpečí vzájomné prepojenie pružných a pevných jednotiek kompresného priestoru vysokopružnej pneumatickej spojky tangenciálnej.

**(51) F16D 3/00****(21) 47-2015**

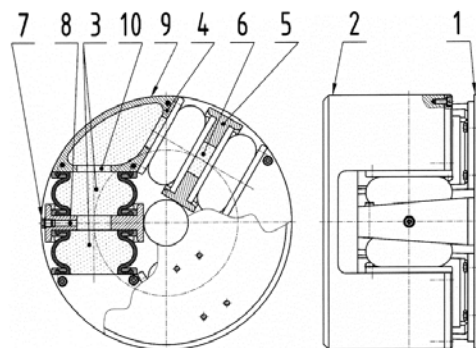
(22) 1.4.2015

(71) Technická univerzita v Košiciach, Košice, SK;

(72) Homišin Jaroslav, prof. Ing., CSc., Košice, SK;

(54) Pneumatická spojka s úplne prepojeným kompresným priestorom

(57) Pneumatická spojka s úplne prepojeným kompresným priestorom je určená na zabezpečenie stáleho pružného prenosu záťažového krútiaceho momentu v sústavách hnacieho a poháňaného stroja, zvlášť v torzne kmitajúcich mechanických sústavách. Záťažový krútiaci moment z hnacieho telesa (1) na poháňané teleso spojky (2) je prenášaný kompresným priestorom spojky plneným plynným médiom a tvoreným pružnými a pevnými jednotkami. Pružné jednotky pozostávajú z jedného páru dvoch súosovo proti sebe zaradených pneumaticko-pružných elementov (3), z vnútorného oporného telesa (5) a z ventilu (7). Pevné jednotky (9) predstavujú nepoddajné pneumatické komory kompresného priestoru spojky. Prepojovacím otvorom (10) sa zabezpečí úplné prepojenie celého kompresného priestoru pneumatickej spojky.



(51) F16D 3/00

(21) 48-2015

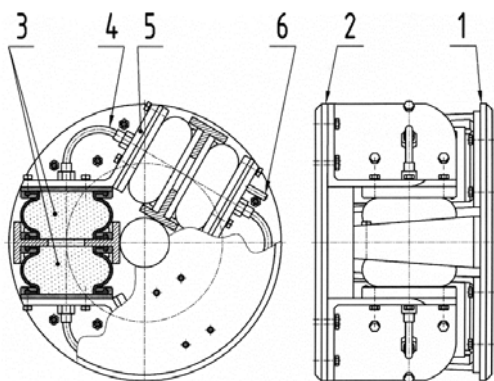
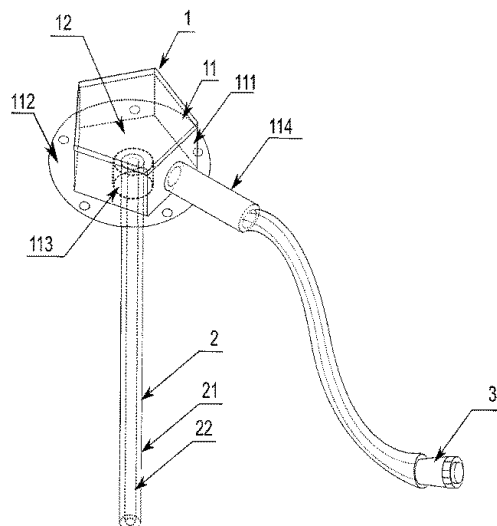
(22) 1.4.2015

(71) Technická univerzita v Košiciach, Košice, SK;

(72) Homišin Jaroslav, prof. Ing., CSc., Košice, SK;

(54) **Pneumatická hriadeľová spojka s prepojenými pružnými jednotkami**

(57) Pneumatická hriadeľová spojka s prepojenými pružnými jednotkami je určená na zabezpečenie stáleho pružného prenosu záťažového krútiaceho momentu v torzne kmitajúcich mechanických sústavách. Záťažový krútiaci moment z hnacieho telesa (1) na poháňané teleso (2) spojky je prenášaný pružnými jednotkami (3) naplnenými plynným médiom. Vzájomné prepojenie pružných jednotiek (3) je zabezpečené prepojením (4), ktoré je vytvorené medzi opornými telesami (5). Ventilom (6) zabezpečujeme plnenie pneumatickej hriadeľovej spojky plynným médiom.



(51) G01F 23/00

(21) 135-2015

(22) 27.7.2015

(71) Jízdný Radoslav, Ing., Košice, SK;

(72) Jízdný Radoslav, Ing., Košice, SK;

(74) Gruber Dalibor, Ing., Košice, SK;

(54) **Zariadenie na meranie stavu kvapalných pohonných hmôt**

(57) Opísané je zariadenie na meranie stavu pohonných hmôt, ktoré je tvorené sondovou hlavou (1), na ktorú je rozoberateľne pripevnený sondový kondenzátor (2). Sondová hlava (1) je tvorená pevným segmentom (11), na ktorý je galvanicky pripevnené sondové veiko (12). Pevný segment (11) je tvorený nízkoprofilovým stenovým prvkom (111) s káblovým vývodom (114), v ktorom je uložený chránený kábel (3) s konektorom (31). Na spodnú časť pevného segmentu (11) je pevne pripevnená sondová príruba (112). Na spodnú časť sondovej príruby (112) je rozoberateľne pripevnená nádrž (4) s nádržovým otvorom (41), v ktorej je umiestnená kvapalina (5). Na sondovú prírubu (112) je pripevnený kondenzátorový držiak (113) so sondovým kondenzátorom (2). Sondový kondenzátor (2) je ponorený do nádrže (4) s kvapalinou (5). Sondový kondenzátor (2) je tvorený sústavou sondových katód (21) a sondových anód (22). Do vnútornej časti sondových katód (21) je pevne nalisovaná sondová anóda (22). Medzi sondovými katódami (21) a sondovými anódami (22) je umiestnený dištančný izolačný prvok (23).

(51) G02B 27/00, G02B 7/00

(21) 50151-2014

(22) 11.12.2014

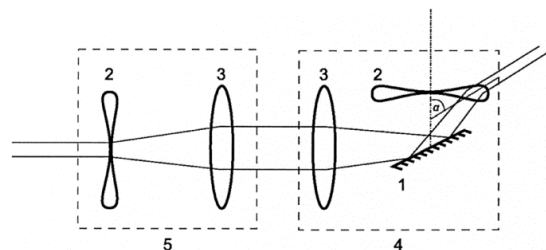
(71) KVANT, s. r. o., Bratislava, SK;

(72) Kubošek Pavol, RNDr., CSc., Bratislava, SK; Dubec Viktor, Dr. techn., Ivánka pri Dunaji, SK; Hubinský Andrej, Mgr., Tovarníky, SK;

(74) Holoubková Mária, Ing., Bratislava, SK;

(54) **Zariadenie na zväčšenie vykresľovacieho uhla v laserovom projektore**

(57) Zariadenie na zväčšenie vykresľovacieho uhla v laserovom projektore obsahuje vykresľovacie zrkadlá (1) a kolimátor (4), pričom kolimátor (4) pozostáva z rozptyľnej šošovky (2) na zväčšenie vykresľovacieho uhla umiestnenej na výstupe zväzku z laserového projektora a spojnej šošovky (3) umiestnenej pred vstup zväzku na vykresľovacie zrkadlá (1) na kompenzáciu rozbiehavosti zväzku spôsobenej rozptyľnou šošovkou (2). Zariadenie umožňuje zväčšenie uhla, pod ktorým zväzok vychádza z laserového projektora a tým zariadenie zväčšuje maximálny rozsah vykresľovacích uhlov, prípadne umožňuje zvýšenie rýchlosti pohybu zväzku pri pôvodných uhloch. Efekt pasívneho zväčšenia sa dá bez ďalších úprav použiť na premietanie veľkých obrazcov na blízke dopadové plochy a osvetlenie veľkých priestorov. Zariadenie môže nájsť využitie najmä v reklame, laserovej šou a v priemysle pri premietaní vzorových obrazcov.



(51) G05F 3/00, G05F 1/00**(21) 163-2014**

(22) 18.12.2014

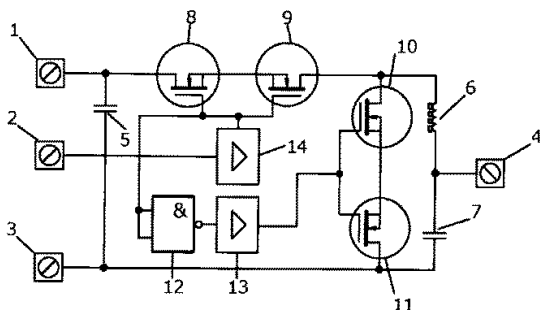
(71) Vonsch spol. s r.o., Brezno - Mazorníkovo, SK;

(72) Lopusný Lubomír, Ing., Brezno, SK;

(74) Makovník Matej, Mgr., Banská Bystrica, SK;

(54) Spojitý sínusový regulátor výkonu pre elektrické záťaž

(57) Spojitý sínusový regulátor výkonu pre elektrické záťaž pozostáva zo vstupného filtra tvoreného kondenzátorom (5), dvojice antisériovo zapojených MOSFET tranzistorov (8) a (9), dvojice antisériovo zapojených MOSFET tranzistorov (10) a (11), výstupného filtra tvoreného tlmivkou (6) a kondenzátorom (7), invertora (12) a budiča (14) prvej dvojice antisériovo zapojených MOSFET tranzistorov (8) a (9) a budiča (13) druhej dvojice antisériovo zapojených MOSFET tranzistorov (10) a (11). Fázové napájacie napätie je privádzané na svorku (1) a neutrálny vodič na svorku (3). Riadiace napätie 0-10V je privádzané na svorku (2). Výstupné regulované napätie je odoberané na svorke (4). Obvod umožňuje regulovať vstupné striedavé napätie pri zachovaní vysokej účinnosti a nízkeho rušenia do siete. Regulované napätie má spojitý charakter a veľmi nízke hodnoty vyšších harmonických. Výstupné napätie je sínusové, želanej amplitúdy, v rozmedzí od nuly po amplitúdu vstupného napätia a je možné ho využiť na výkonovú reguláciu spotrebičov rezistívneho charakteru. Spojitý sínusový regulátor výkonu účinne zamedzuje tvorbe vyšších harmonických pri regulácii výkonu spotrebiča.

**(51) G06Q 30/00, H04N 21/00****(21) 177-2011**

(22) 21.7.2011

(67) 72-2011

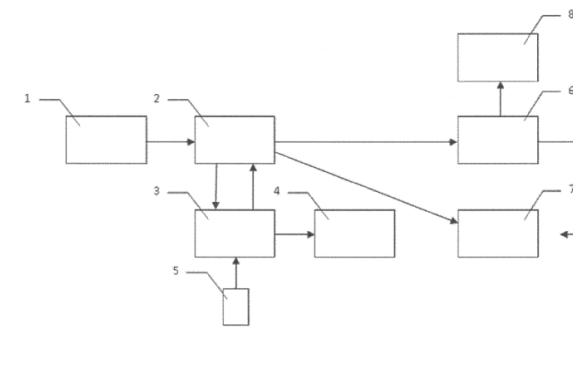
(71) Miller Invest, a.s., Bratislava, SK;

(72) Suchoba Michal, Mgr. Ing., Pezinok, SK; Rutkay Michal, Mgr., Bratislava, SK;

(74) Holakovský Štefan, Ing., Bratislava, SK;

(54) Systém bezhotovostného nákupu tovarov

(57) Systém bezhotovostného nákupu tovarov, charakteristický tým, že server (2) prevádzkovateľa prijímajúci informácie z vysielateľa (1) je obojsmerne spojený s blokom (3) spracovania informácií, ktorého príslušný výstup je spojený so zobrazovacou jednotkou (4). Jeden výstup servera (2) prevádzkovateľa je spojený s aspoň jedným obchodno-distribučným blokom (6). Ovládač (5) je spojený s príslušným vstupom bloku (3) spracovania informácií. Na zobrazovacej jednotke (4) sú počas vysielaného programu zobrazované obrazové informácie obsahujúce aj špecifické symboly pri ponúkaných tovaroch. Divák v prípade záujmu o ponúkaný tovar vyšle ovládačom (5) objednávaci signál do bloku (3) spracovania informácií. Systém je vybavený softvérom, ktorý objednávaci informáciu spracuje tak, že obchodno-distribučný blok (6) vydáva pokyny na expedovanie tovaru k zákazníčkovi.



(51)	(21)	(51)	(21)	(51)	(21)	(51)	(21)
A01K 47/00	106-2014	A63B 67/00	5013-2015	C02F 1/00	5002-2015	F16D 3/00	47-2015
A23K 50/00	152-2015	A63F 9/00	50079-2015	C04B 18/00	91-2015	F16D 3/00	45-2015
A45C 13/00	149-2015	B01D 45/00	5028-2015	C10L 5/00	89-2015	F16D 3/00	43-2015
A47C 23/00	70-2015	B25J 13/00	50074-2015	D01F 6/00	94-2015	G01F 23/00	135-2015
A61C 15/00	3-2015	B26D 7/00	50033-2015	D01F 6/00	95-2015	G02B 27/00	50151-2014
A61M 16/00	5034-2015	B60H 1/00	50039-2015	E04H 15/00	50127-2014	G05F 3/00	163-2014
A61N 2/00	20-2015	B65D 5/00	54-2015	F02D 41/00	36-2015	G06Q 30/00	177-2011
A62B 7/00	23-2015	B65D 21/00	50083-2015	F16D 3/00	44-2015		
A63B 1/00	5034-2014	B65D 83/00	133-2015	F16D 3/00	48-2015		

FG2K

Zapísané úžitkové vzory

(11)	(51)	(11)	(51)	(11)	(51)	(11)	(51)
7319	A23L 2/00	7324	G06Q 30/00	7329	C04B 26/00	7334	A47G 29/00
7320	F24D 3/00	7325	B62H 5/00	7330	B05B 15/00	7335	C08L 23/00
7321	F15B 15/00	7326	F24J 2/00	7331	C05G 1/00	7336	A21B 5/00
7322	B60T 11/00	7327	F16H 1/00	7332	F24J 2/00	7337	G08G 1/00
7323	G06Q 10/00	7328	B62H 5/00	7333	B65D 88/00	7338	A47J 36/00

(51) A21B 5/00, A21B 3/00**(11) 7336**

(21) 50044-2015

(22) 12.5.2015

(31) CZ 2014-30200U

(32) 3.11.2014

(33) CZ

(45) 7.1.2016

(47) 1.12.2015

(72) Vaculík Jiří, Zlín, CZ; Březík David, Zlín-Kostelec, CZ; Veleba David, Zlín, CZ;

(73) TESCOVA s.r.o., Zlín, CZ;

(74) BELEŠČÁK & PARTNERS, s.r.o., Piešťany, SK;

(54) Zariadenie na výrobok z cesta**(51) A23L 2/00****(11) 7319**

(21) 5101-2012

(22) 13.12.2012

(45) 7.1.2016

(47) 27.11.2015

(72) Šilhár Stanislav, doc. Ing., CSc., Pezinok, SK; Blažková Marcela, RNDr., Trnava, SK; Panghyová Elena, Ing., Modra, SK; Glončáková Brigita, Ing., Senec, SK; Klempová Alžbeta, Ing., Dunajská Streda, SK;

(73) Výskumný ústav potravinársky, Bratislava, SK; K.K.V. - UNION, s.r.o., Bratislava, SK;

(54) Nápoje na báze hydrolyzátu špaldy**(51) A47G 29/00****(11) 7334**

(21) 50024-2015

(22) 10.3.2015

(45) 7.1.2016

(47) 30.11.2015

(72) Richtárik Ľubomír, Prievidza, SK;

(73) A.T.O.S. LR, s.r.o., Prievidza, SK;

(74) Ďurica Ján, Ing., Považská Bystrica, SK;

(54) Tesnenie dvierok poštovej schránky**(51) A47J 36/00****(11) 7338**

(21) 50045-2015

(22) 12.5.2015

(31) CZ2014-30240U

(32) 11.11.2014

(33) CZ

(45) 7.1.2016

(47) 1.12.2015

(72) Vaculík Jiří, Zlín, CZ; Fiala František, Strakonice, CZ;

(73) TESCOVA s.r.o., Zlín, CZ;

(74) BELEŠČÁK & PARTNERS, s.r.o., Piešťany, SK;

(54) Kuchynský riad na varenie s pokrievkou**(51) B05B 15/00, A01G 25/00****(11) 7330**

(21) 40-2015

(22) 25.3.2015

(45) 7.1.2016

(47) 30.11.2015

(72) Jobbágy Ján, doc. Ing., PhD., Alekšince, SK; Bleho Henrich, Ing., Močenok, SK;

(73) Jobbágy Ján, doc. Ing., PhD., Alekšince, SK; Bleho Henrich, Ing., Močenok, SK;

(54) Výskovo nastaviteľná testovacia konzola pre mikropostrekovače**(51) B60T 11/00****(11) 7322**

(21) 141-2014

(22) 31.10.2014

(45) 7.1.2016

(47) 27.11.2015

(72) Kivader Marián, Ing., Prešov, SK;

(73) Fragokov - export, výrobné družstvo, Prešov, SK;

(54) Zariadenie na vyvodenie tlaku v brzdovom systéme s funkciou vyrovnávania tlaku**(51) B62H 5/00, G06K 19/00****(11) 7325**

(21) 50106-2014

(22) 23.8.2014

(45) 7.1.2016

(47) 30.11.2015

(72) Kováčik Ivan, Ing., Ladce, SK;

(73) Kováčik Ivan, Ing., Ladce, SK;

(74) Kubinyi Peter, Bc., Trenčín, SK;

(54) Systém na identifikáciu odcudzeného bicykla**(51) B62H 5/00, G06K 19/00****(11) 7328**

(21) 50141-2014

(22) 19.11.2014

(45) 7.1.2016

(47) 30.11.2015

(72) Kováčik Ivan, Ing., Ladce, SK;

(73) Kováčik Ivan, Ing., Ladce, SK;

(74) Kubinyi Peter, Trenčín, SK;

(54) Systém na identifikáciu odcudzeného bicykla

(51) B65D 88/00, B65D 19/00**(11) 7333**

(21) 50020-2015

(22) 4.3.2015

(31) CZ2014-30105U

(32) 16.10.2014

(33) CZ

(45) 7.1.2016

(47) 30.11.2015

(72) Knob Josef, Znojmo, CZ; Szmuc Cezary, Znojmo, CZ;

(73) PPO GROUP CZ, s.r.o., Znojmo, CZ;

(74) Belesčák Ladislav, Ing., Piešťany, SK;

(54) Skladací viacposchodový obal s vkladacími bunkami na prepravu tovaru**(51) C04B 26/00****(11) 7329**

(21) 50142-2014

(22) 20.11.2014

(45) 7.1.2016

(47) 30.11.2015

(72) Wienhold Uwe, Dr., Magdeburg, DE; Welzel Patrick, Lüneburg, DE;

(73) VERKO, s.r.o., Nitra, SK;

(74) Belička Ivan, Ing., Banská Bystrica, SK;

(54) Polymérová betónová zmes**(51) C05G 1/00, C05F 11/00****(11) 7331**

(21) 56-2015

(22) 14.4.2015

(45) 7.1.2016

(47) 30.11.2015

(72) Teren Ján, Ing., CSc., Bratislava - Rača, SK;

(73) Teren Ján, Ing., CSc., Bratislava - Rača, SK;

(54) Výživové aditíva a ich použitie**(51) C08L 23/00, C08K 3/00, C08K 7/00, C08K 9/00, B32B 1/00, B32B 27/00****(11) 7335**

(21) 50038-2015

(22) 27.4.2015

(31) PUV 2014-30100

(32) 15.10.2014

(33) CZ

(45) 7.1.2016

(47) 1.12.2015

(72) Pospíšil Ladislav, RNDr., CSc., Brno, CZ;

(73) Pipelife Czech s.r.o., Otrokovice, CZ;

(74) MAJLINGOVÁ & PARTNERS, s.r.o., Bratislava, SK;

(54) Termoplastový kompozit a rúrka z neho vyrobená**(51) F15B 15/00, F16D 25/00****(11) 7321**

(21) 140-2014

(22) 31.10.2014

(45) 7.1.2016

(47) 27.11.2015

(72) Kivader Marián, Ing., Prešov, SK;

(73) Fragokov - export, výrobné družstvo, Prešov, SK;

(54) Vypínací valec hydraulického okruhu spojky**(51) F16H 1/00****(11) 7327**

(21) 50139-2014

(22) 14.11.2014

(45) 7.1.2016

(47) 30.11.2015

(72) Balara Milan, doc. Ing., PhD., Prešov, SK; Piteľ Ján, doc. Ing., PhD., Prešov, SK; Vojtko Imrich, doc. Ing., PhD., Prešov, SK;

(73) Technická univerzita v Košiciach, Fakulta výrobných technológií so sídlom v Prešove, Prešov, SK;

(74) Piteľ Ján, doc. Ing., PhD., Technická univerzita v Košiciach, Fakulta výrobných technológií so sídlom v Prešove, Prešov, SK;

(54) Redukčná prevodovka s vlnovcom**(51) F24D 3/00****(11) 7320**

(21) 128-2014

(22) 6.10.2014

(45) 7.1.2016

(47) 27.11.2015

(72) Bartko Michal, doc. Ing., CSc., Bojnice, SK;

(73) Bartko Michal, doc. Ing., CSc., Bojnice, SK;

(54) Lamela pre stropný alebo stenový vykurovací/chladiaci panel a lamelový vykurovací/chladiaci panel**(51) F24J 2/00, H01L 31/00****(11) 7326**

(21) 50130-2014

(22) 16.10.2014

(45) 7.1.2016

(47) 30.11.2015

(72) Balara Milan, doc. Ing., PhD., Prešov, SK; Vagaská Alena, PaedDr., PhD., Prešov, SK; Matisková Darina, Ing., PhD., Prešov, SK; Hrehová Stella, Ing., PhD., Prešov, SK; Kotus Martin, doc., Ing., PhD., Snina, SK;

(73) Technická univerzita v Košiciach, Fakulta výrobných technológií so sídlom v Prešove, Prešov, SK;

(54) Senzorický systém detekcie polohy žiarenia s dvomi snímačmi**(51) F24J 2/00, H01L 31/00****(11) 7332**

(21) 50018-2015

(22) 3.3.2015

(45) 7.1.2016

(47) 30.11.2015

(72) Balara Milan, doc. Ing., PhD., Prešov, SK; Vagaská Alena, PaedDr., PhD., Prešov, SK; Matisková Darina, Ing., PhD., Prešov, SK;

(73) Technická univerzita v Košiciach, Fakulta výrobných technológií so sídlom v Prešove, Prešov, SK;

(74) Piteľ Ján, doc. Ing., PhD., Technická univerzita v Košiciach, Fakulta výrobných technológií so sídlom v Prešove, Prešov, SK;

(54) Štvorkvadrantový senzorický systém detekcie polohy zdroja žiarenia

- (51) G06Q 10/00**
(11) 7323
 (21) 173-2014
 (22) 30.12.2014
 (45) 7.1.2016
 (47) 27.11.2015
 (72) Vídenský Jindrich, Ing., Bratislava, SK;
 (73) KFB Control s. r. o., Bernolákovo, SK;
 (74) Kováčik Štefan, Ing., Bratislava, SK;
(54) Spôsob prevádzkovania elektronického systému vývozu/dovozu entít z/do areálu a zapojenie

- (51) G06Q 30/00**
(11) 7324
 (21) 50024-2014
 (22) 13.3.2014
 (45) 7.1.2016
 (47) 30.11.2015
 (72) Štefanka František, Banská Štiavnica, SK; Šikulajová Ingrid, Bratislava, SK;
 (73) Štefanka František, Banská Štiavnica, SK; Šikulajová Ingrid, Bratislava, SK;
 (74) Litváková Edita, Ing., Bratislava, SK;
(54) Systém na distribúciu elektronických dokumentov

- (51) G08G 1/00**
(11) 7337
 (21) 50022-2015
 (22) 9.3.2015
 (45) 7.1.2016
 (47) 1.12.2015
 (72) Flimel Marián, doc. Ing., CSc., Prešov, SK; Flimel Adam, Ing., Prešov, SK;
 (73) Technická univerzita v Košiciach, Fakulta výrobných technológií so sídlom v Prešove, Prešov, SK;
 (74) Piteľ Ján, doc. Ing., PhD., Technická univerzita v Košiciach, Fakulta výrobných technológií so sídlom v Prešove, Prešov, SK;
(54) Zariadenie na získavanie dopravných údajov na dvojprúdových cestných komunikáciách

(51)	(11)	(51)	(11)	(51)	(11)	(51)	(11)
A21B 5/00	7336	B60T 11/00	7322	C05G 1/00	7331	F24J 2/00	7326
A23L 2/00	7319	B62H 5/00	7325	C08L 23/00	7335	F24J 2/00	7332
A47G 29/00	7334	B62H 5/00	7328	F15B 15/00	7321	G06Q 10/00	7323
A47J 36/00	7338	B65D 88/00	7333	F16H 1/00	7327	G06Q 30/00	7324
B05B 15/00	7330	C04B 26/00	7329	F24D 3/00	7320	G08G 1/00	7337

MK2K**Zaniknuté úžitkové vzory uplynutím doby platnosti**

(11)	Dátum zániku	(11)	Dátum zániku	(11)	Dátum zániku	(11)	Dátum zániku
4370	03.11.2015	5177	07.04.2015	6025	07.04.2015	6082	15.04.2015
4390	22.11.2015	5969	13.04.2015	6029	08.04.2015	6094	01.04.2015
4399	14.11.2015	5972	15.04.2015	6049	01.04.2015	6166	13.04.2015
4403	18.11.2015	5979	06.04.2015	6052	20.04.2015	6172	27.04.2015
4428	30.11.2015	6005	28.04.2015	6053	20.04.2015	6705	08.04.2015
5078	04.04.2015	6019	13.04.2015	6081	15.04.2015		

ND2K**Predĺženie platnosti úžitkových vzorov**

(11)	(51)	(11)	(51)	(11)	(51)	(11)	(51)
5164	G01G 19/00	5705	E05B 75/00	6263	A23C 19/00	6475	A47B 95/00
5165	G01G 19/00	6252	E06B 3/00	6294	B23Q 3/00	6500	A47B 95/00
5256	B65D 1/00	6253	E06B 3/00	6296	B23K 37/00	6933	A24D 1/00
5265	A61F 9/00	6254	E06B 3/00	6338	A23L 19/00	7317	C08L 67/00
5290	B65D 1/00	6255	E06B 3/00	6446	C02F 3/00		
5379	B23H 7/00	6256	E06B 3/00	6474	A47B 95/00		

(51) A23C 19/00**(11) 6263**

(21) 50115-2011

(22) 15.12.2011

(73) Polabské mlékárny, a.s., Poděbrady, CZ;

(54) Zariadenie na výrobu tvarohu

(73) Lupták Ján, Ing., Zvolen, SK;

(54) Úchyt posuvných dverí**(51) A23L 19/00, A23L 5/00, A23G 3/00****(11) 6338**

(21) 50093-2011

(22) 22.9.2011

(73) Bajkai Miriam, Rimavská Sobota, SK;

(54) Sladké lupienky**(51) A47B 95/00, E06B 3/00, E05D 13/00****(11) 6474**

(21) 170-2011

(22) 2.9.2011

(73) Lupták Ján, Ing., Zvolen, SK;

(54) Úchyt posuvných dverí**(51) A24D 1/00, A24D 3/00****(11) 6933**

(21) 5035-2013

(22) 8.12.2011

(73) Philip Morris Products S.A., Neuchatel, CH;

(54) Fajčiarsky výrobok majúci vonkajší obal s vyrezanou časťou**(51) A61F 9/00****(11) 5265**

(21) 110-2008

(22) 26.9.2008

(73) Böhm Peter, MUDr., Bratislava, SK;

(54) Irigačný dýchový retractor**(51) A47B 95/00, E06B 3/00, E05D 13/00****(11) 6475**

(21) 167-2011

(22) 2.9.2011

(73) Lupták Ján, Ing., Zvolen, SK;

(54) Úchyt posuvných dverí**(51) B23H 7/00, B23D 57/00, B23H 9/00****(11) 5379**

(21) 50073-2008

(22) 29.11.2008

(73) Petrovská Emília, Mgr., Bytča, SK;

(54) Spôsob zhotovenia radiálnych profilových otvorov v prstencových súčiastkach a zariadenie na vykonávanie tohto spôsobu**(51) A47B 95/00, E06B 3/00, E05D 13/00****(11) 6500**

(21) 168-2011

(22) 2.9.2011

(51) B23K 37/00**(11) 6296**

(21) 50114-2011

(22) 14.12.2011

(73) KOVACO spol. s r. o., Veľká Lehota, SK;

(54) Spôsob presného vzájomného polohovania zvarencov pri procese zvarovania alebo pred procesom zvarovania

(51) B23Q 3/00 (11) 6294 (21) 50113-2011 (22) 14.12.2011 (73) KOVACO spol. s r. o., Veľká Lehota, SK; (54) Polohovacie zariadenie na manipuláciu s pracovnými predmetmi v priestore a združenie týchto polohovacích zariadení	(51) E06B 3/00 (11) 6256 (21) 166-2011 (22) 2.9.2011 (73) Lupták Ján, Ing., Zvolen, SK; (54) Deliaci profil
(51) B65D 1/00, B65D 6/00, B65D 25/00 (11) 5290 (21) 162-2008 (22) 23.12.2008 (73) Alfa Plastik, a.s., Bruntál, CZ; (54) Prepravný obal z plastu	(51) E06B 3/00 (11) 6255 (21) 169-2011 (22) 2.9.2011 (73) Lupták Ján, Ing., Zvolen, SK; (54) Spodné vedenie posuvných dverí
(51) B65D 1/00, G01V 15/00, G06K 7/00 (11) 5256 (21) 163-2008 (22) 23.12.2008 (73) Alfa Plastik, a.s., Bruntál, CZ; (54) Identifikovateľný prepravný obal z plastickej hmoty	(51) E06B 3/00 (11) 6254 (21) 171-2011 (22) 2.9.2011 (73) Lupták Ján, Ing., Zvolen, SK; (54) Horný spojovací profil
(51) C02F 3/00, C02F 1/00, C02F 9/00 (11) 6446 (21) 50021-2012 (22) 30.11.2011 (73) AGROSPOL ŽELOVCE s. r. o., Želovce, SK; (54) Sanačná stanica na likvidáciu ekologických záťaží pomocou biodegradačných enzýmov	(51) E06B 3/00 (11) 6253 (21) 172-2011 (22) 2.9.2011 (73) Lupták Ján, Ing., Zvolen, SK; (54) Spodný profil
(51) C08L 67/00, C08L 101/00 (11) 7317 (21) 50134-2014 (22) 11.4.2011 (73) Ústav polymérov SAV, Bratislava, SK; (54) Biologicky degradovateľná polymérna kompozícia so zlepšenými vlastnosťami	(51) E06B 3/00 (11) 6252 (21) 173-2011 (22) 2.9.2011 (73) Lupták Ján, Ing., Zvolen, SK; (54) Spodný profil
(51) E05B 75/00 (11) 5705 (21) 5068-2008 (22) 14.11.2008 (73) Hrubý Roman, Bc., Bratislava, SK; Hrubá Pavla, Bratislava, SK; (54) Univerzálny prostriedok na fixáciu a spôsob jeho použitia	(51) G01G 19/00, B60P 5/00 (11) 5164 (21) 50011-2008 (22) 5.5.2008 (73) STIMBA, s. r. o., Trenčín, SK; (54) Vozidlo s vážiacim zariadením nákladu
	(51) G01G 19/00 (11) 5165 (21) 50012-2008 (22) 5.5.2008 (73) STIMBA, s. r. o., Trenčín, SK; (54) Prípravok k vážiacej nadstavbe vozidla

(51)	(11)	(51)	(11)	(51)	(11)	(51)	(11)
A23C 19/00	6263	A61F 9/00	5265	C02F 3/00	6446	E06B 3/00	6256
A23L 19/00	6338	B23H 7/00	5379	C08L 67/00	7317	E06B 3/00	6255
A24D 1/00	6933	B23K 37/00	6296	E05B 75/00	5705	G01G 19/00	5164
A47B 95/00	6474	B23Q 3/00	6294	E06B 3/00	6254	G01G 19/00	5165
A47B 95/00	6475	B65D 1/00	5290	E06B 3/00	6253		
A47B 95/00	6500	B65D 1/00	5256	E06B 3/00	6252		

GB2K Prevedy a prechody práv na prihlášky úžitkových vzorov

- (21) **5002-2015**
 (22) 12.3.2015
 (71) Swiss Aqua Technologies AG, Berneck, CH;
 Predchádzajúci prihlasovateľ:
 Pancuráková Zuzana, Prešov, SK;
 Dátum uzavretia zmluvy: 8.12.2015
 Dátum zápisu do registra: 21.12.2015
-

PC2K Prevedy a prechody práv na úžitkové vzory

- (11) **5164**
 (21) 50011-2008
 (73) STIMBA, s. r. o., Trenčín, SK;
 Predchádzajúci majiteľ:
 Vojček Lorant, Ing., Banská Bystrica, SK;
 Dátum uzavretia zmluvy: 21.10.2015
 Dátum zápisu do registra: 15.12.2015
-

- (11) **5300**
 (21) 50008-2009
 (73) BOST SK, a.s. v reštrukturalizácii, Trenčín, SK;
 Predchádzajúci majiteľ:
 Vojček Lorant, Ing., Banská Bystrica, SK;
 Dátum uzavretia zmluvy: 21.10.2015
 Dátum zápisu do registra: 30.11.2015
-

- (11) **5165**
 (21) 50012-2008
 (73) STIMBA, s. r. o., Trenčín, SK;
 Predchádzajúci majiteľ:
 Vojček Lorant, Ing., Banská Bystrica, SK;
 Dátum uzavretia zmluvy: 21.10.2015
 Dátum zápisu do registra: 15.12.2015
-

- (11) **5301**
 (21) 50009-2009
 (73) BOST SK, a.s. v reštrukturalizácii, Trenčín, SK;
 Predchádzajúci majiteľ:
 Vojček Lorant, Ing., Banská Bystrica, SK;
 Dátum uzavretia zmluvy: 21.10.2015
 Dátum zápisu do registra: 30.11.2015
-

- (11) **5299**
 (21) 50006-2009
 (73) STIMBA, s. r. o., Trenčín, SK;
 Predchádzajúci majiteľ:
 Vojček Lorant, Ing., Banská Bystrica, SK;
 Dátum uzavretia zmluvy: 21.10.2015
 Dátum zápisu do registra: 30.11.2015
-

- (11) **6916**
 (21) 141-2013
 (73) Swiss Aqua Technologies AG, Berneck, CH;
 Predchádzajúci majiteľ:
 Pancurák František, Prešov, SK;
 Dátum uzavretia zmluvy: 8.12.2015
 Dátum zápisu do registra: 21.12.2015
-

TC2K**Zmeny mien**

- (11) **5675**
 (21) 63-2010
 (73) ERGONOMIS s.r.o., Prešov, SK;
 Dátum zápisu do registra: 2.12.2015
-

- (11) **7032**
 (21) 5024-2014
 (72) Fekete Roman, doc. Ing., PhD., Bratislava 3, SK; Peciar Marián, prof. Ing., PhD., Bratislava 5, SK; Peciar Peter, Ing., PhD., Bratislava 5, SK;
 Dátum zápisu do registra: 18.12.2015
-

ČASŤ

DIZAJNY

Číselné INID - kódy na označovanie bibliografických údajov (Štandard WIPO ST. 80)

(11)	Číslo zapísaného dizajnu	(51)	Medzinárodné triedenie dizajnov
(15)	Dátum zápisu/predĺženia platnosti	(54)	Názov dizajnu
(18)	Predpokladaný dátum uplynutia platnosti zápisu/ predĺženia platnosti	(55)	Vyobrazenie dizajnu/vyobrazenie dizajnu po čias- točnom výmaze
(21)	Číslo prihlášky	(58)	Dátum záznamu v registri, napr. zmeny mena, zániku, výmazu a pod.
(22)	Dátum podania prihlášky	(62)	Číslo pôvodnej prihlášky v prípade vylúčenej pri- hlášky
(28)	Počet dizajnov	(72)	Meno pôvodcu (-ov)
(31)	Číslo prioritnej prihlášky	(73)	Meno (názov) majiteľa (-ov)
(32)	Dátum podania prioritnej prihlášky	(74)	Meno (názov) zástupcu (-ov)
(33)	Krajina alebo regionálna organizácia priority	(78)	Meno (názov) nového majiteľa (-ov) po prevode alebo prechode
(45)	Dátum sprístupnenia zapísaného dizajnu		
(46)	Dátum uplynutia odkladu zverejnenia		

Poznámka:

Číslo uvádzané pred kódom (51) znamená verziu Medzinárodného triedenia dizajnov.

Kódy na označovanie záhlaví oznámení publikovaných vo Vestníku ÚPV SR (Štandard WIPO ST. 17)

FG4Q	Zapísané dizajny
FG4Q	Zapísané dizajny s odloženým zverejnením
FG4Q	Zverejnené zapísané dizajny po uplynutí doby odkladu zverejnenia
MA4Q	Zaniknuté zapísané dizajny vzdáním sa
MA4Q	Čiastočne zaniknuté zapísané dizajny vzdáním sa
MC4Q	Vymazané zapísané dizajny
MG4Q	Čiastočne vymazané zapísané dizajny
MK4Q	Zaniknuté zapísané dizajny uplynutím doby platnosti
ND4Q	Predĺženie platnosti zapísaných dizajnov
PC4Q	Prevody a prechody práv
PD4Q	Zmeny dispozičných práv na zapísané dizajny (zálohy)
PD4Q	Zmeny dispozičných práv na zapísané dizajny (ukončenie zálohov)
QB4Q	Licenčné zmluvy registrované
QC4Q	Ukončenie platnosti licenčných zmlúv
RL4Q	Odňatie ochrany a prepis majiteľa dizajnu (na základe rozhodnutia súdu)
TA4Q	Doplnenie pôvodcu (-ov)
TB4Q	Opravy mien
TC4Q	Zmeny mien
TD4Q	Opravy adries
TE4Q	Zmeny adries
TF4Q	Opravy dátumov
TG4Q	Opravy zatriedenia podľa Medzinárodného triedenia dizajnov
TH4Q	Opravy chýb alebo zmeny všeobecne
TK4Q	Opravy tlačových chýb vo Vestníku ÚPV SR

FG4Q

Zapísané dizajny

(11)	(51)	(11)	(51)	(11)	(51)	(11)	(51)
28201	03/01.07	28204	21/99.00	28207	10/02.02	28210	06/01.06
28202	09/03.01	28205	21/99.00	28208	07/99.00		
28203	20/02.03	28206	10/02.02	28209	06/01.06		

10(51) 03/01.07**(11) 28201**

(15) 9.11.2015

(18) 24.6.2020

(21) 37-2015

(22) 24.6.2015

(73) SPEEDIET s.r.o., Košice, SK;

(74) Ferenci Ján, JUDr., Košice, SK;

(54) Silikónová kabelka s koženými rúčkami

Určenie výrobku:

Výrobok, v ktorom je dizajn stelesnený, je určený ako silikónová kabelka s koženými rúčkami.

(28) 1

(55)



1.1



1.2



1.3

10(51) 06/01.06, 06/01.09**(11) 28209**

(15) 10.12.2015

(18) 14.10.2020

(21) 63-2015

(22) 14.10.2015

(72) Dobříková Jarmila, Ing. arch., Bratislava, SK;

(73) Dobříková Jarmila, Ing. arch., Bratislava, SK;

(74) Girmanová Zuzana, Ing., Nitra, SK;

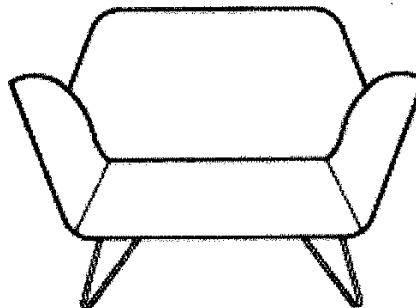
(54) Sedacia súprava II

Určenie výrobku:

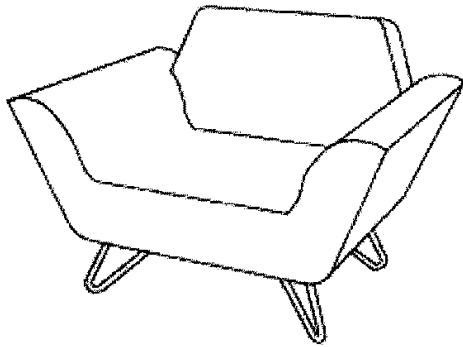
Výrobok, v ktorom je dizajn stelesnený, je sedacia súprava.

(28) 3

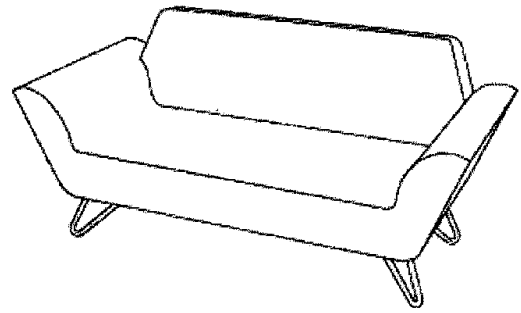
(55)



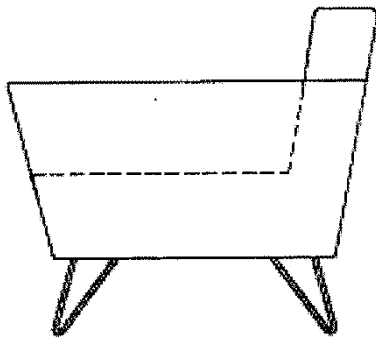
1.1



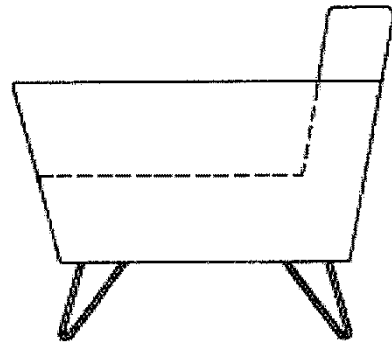
1.2



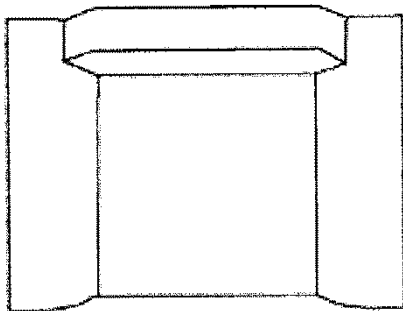
2.2



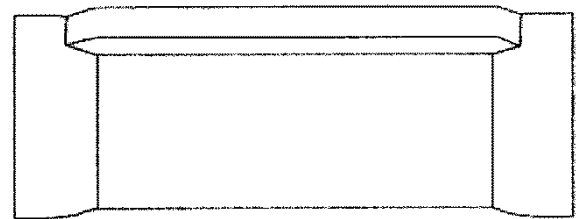
1.3



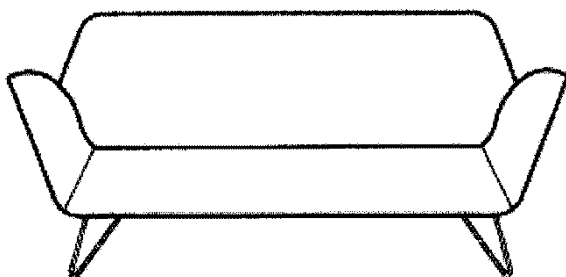
2.3



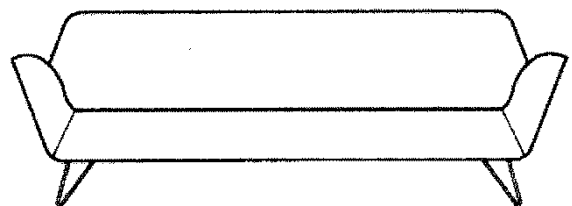
1.4



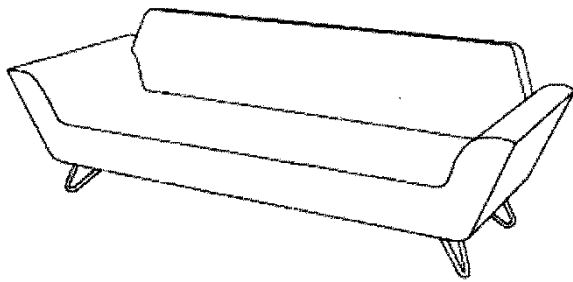
2.4



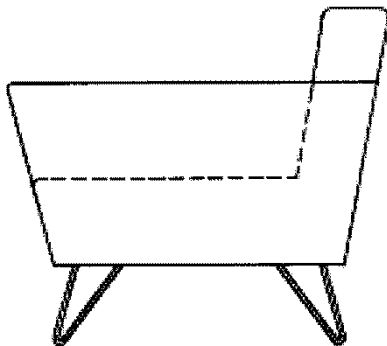
2.1



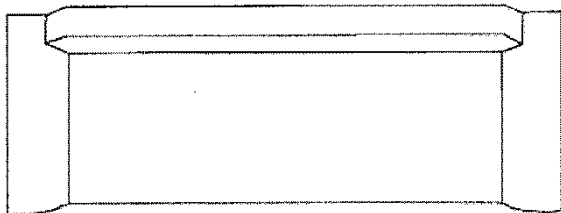
3.1



3.2

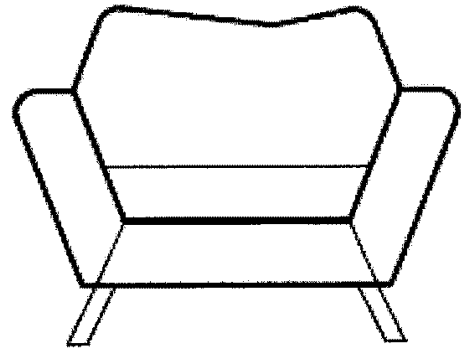


3.3

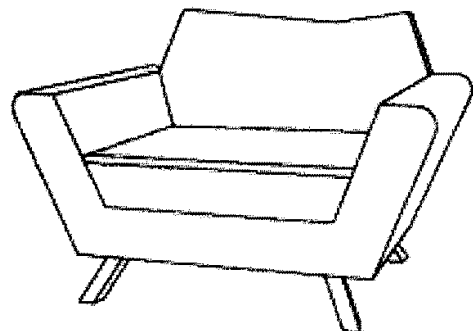


3.4

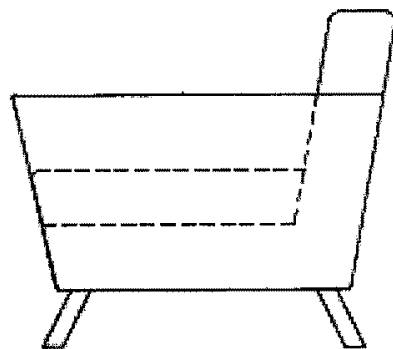
(55)



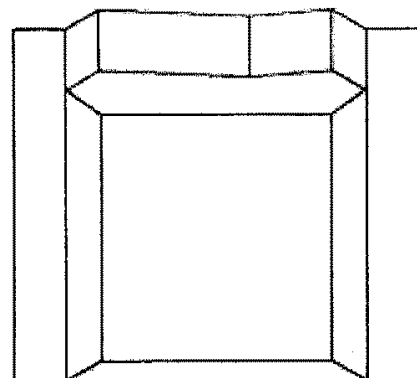
1.1



1.2



1.3



1.4

10(51) 06/01.06, 06/01.09**(11) 28210**

(15) 10.12.2015

(18) 14.10.2020

(21) 64-2015

(22) 14.10.2015

(72) Dobříková Jarmila, Ing. arch., Bratislava, SK;

(73) Dobříková Jarmila, Ing. arch., Bratislava, SK;

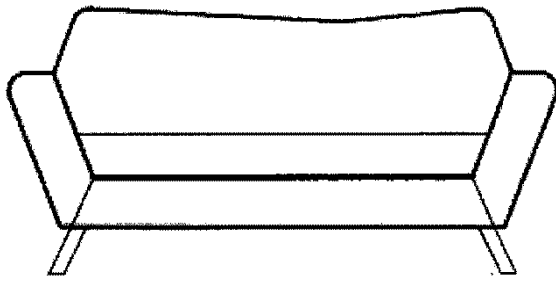
(74) Girmanová Zuzana, Ing., Nitra, SK;

(54) Sedacia súprava I

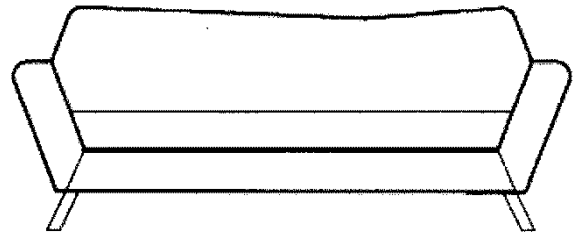
Určenie výrobku:

Výrobok, v ktorom je dizajn stelesnený, je sedacia súprava.

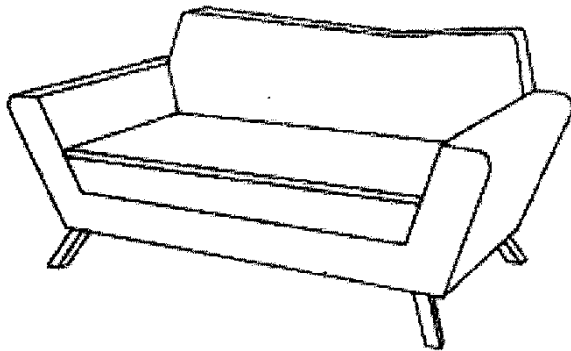
(28) 5



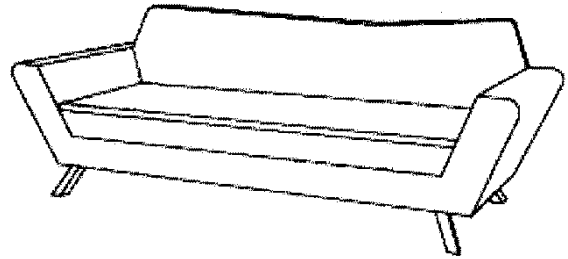
2.1



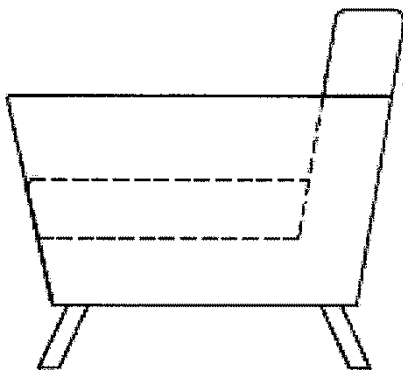
3.1



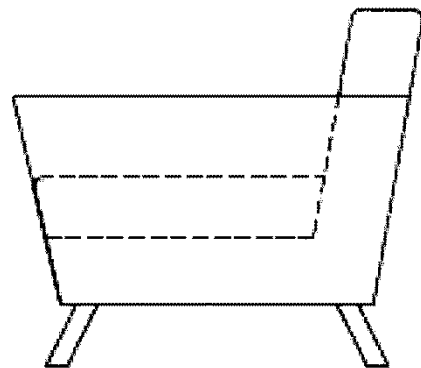
2.2



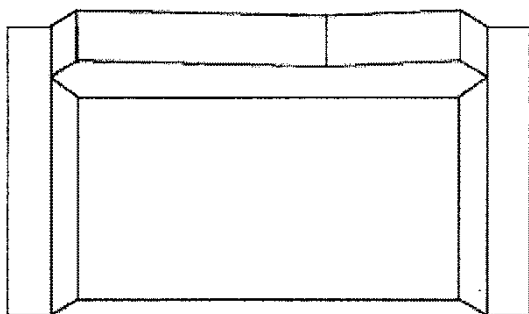
3.2



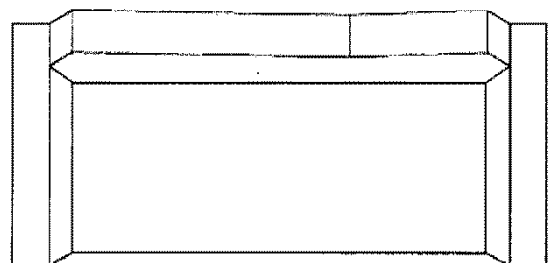
2.3



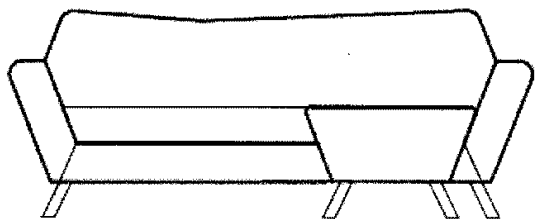
3.3



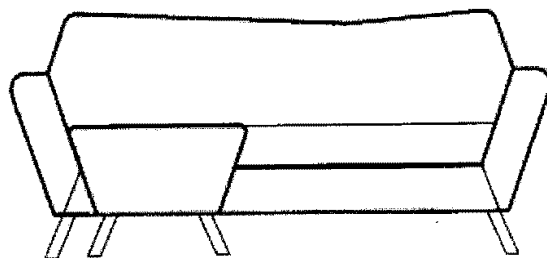
2.4



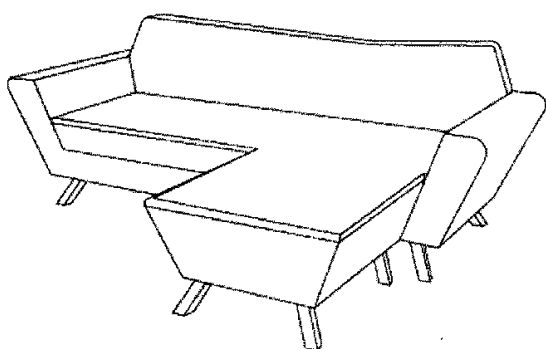
3.4



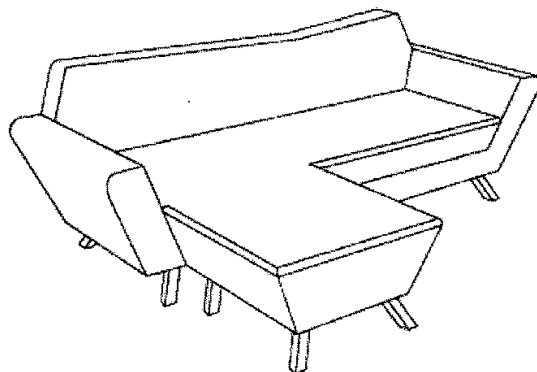
4.1



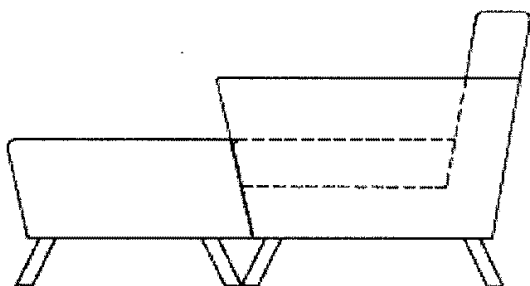
5.1



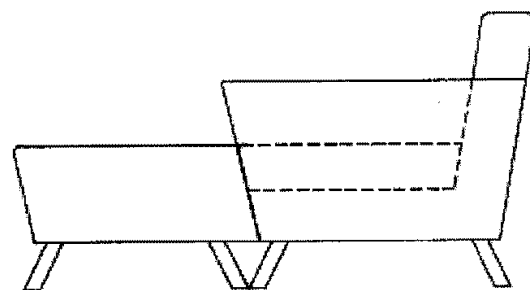
4.2



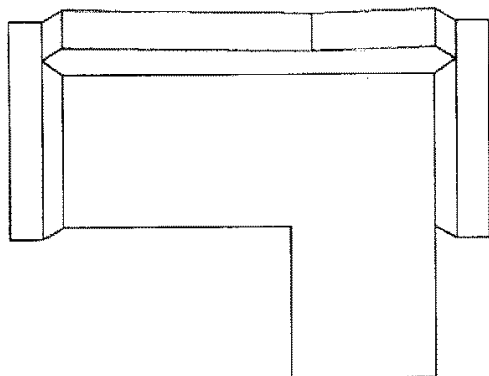
5.2



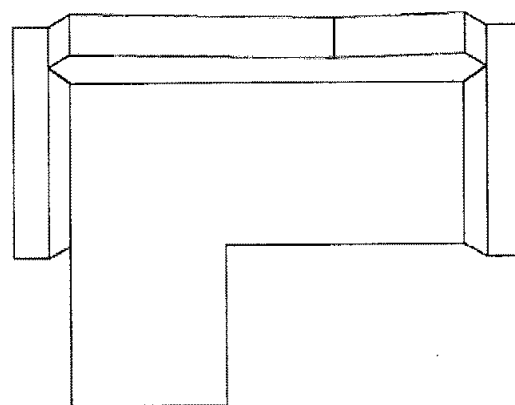
4.3



5.3



4.4



5.4

10(51) 07/99.00

(11) 28208

(15) 10.12.2015

(18) 14.10.2020

(21) 62-2015

(22) 14.10.2015

(72) Dobříková Jarmila, Ing. arch., Bratislava, SK;

(73) Dobříková Jarmila, Ing. arch., Bratislava, SK;

(74) Girmanová Zuzana, Ing., Nitra, SK;

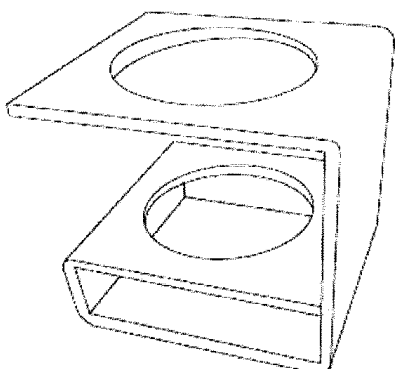
(54) **Stojan na zubnú pastu**

Určenie výrobku:

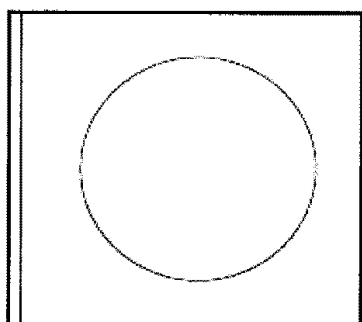
Výrobok, v ktorom je dizajn stelesnený, je stojan na zubnú pastu.

(28) 1

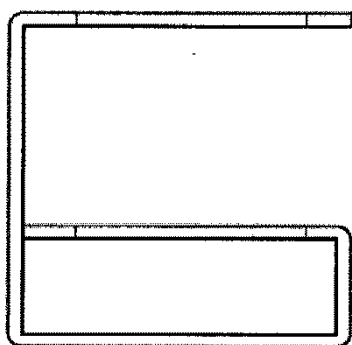
(55)



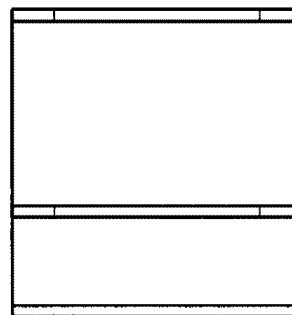
1.1



1.2



1.3



1.4

10(51) 09/03.01

(11) 28202

(15) 10.11.2015

(18) 5.6.2020

(21) 5014-2015

(22) 5.6.2015

(72) Makúch Kamil, Ing., Bratislava, SK;

(73) Makúch Kamil, Ing., Bratislava, SK;

(54) **Krabička na balenie zápaliek (rozbušiek) High sensitive primers**

Určenie výrobku:

Výrobok, v ktorom je dizajn stelesnený, je určený ako nástrih krabičky na balenie zápaliek (rozbušiek).

(28) 1

(55)



1.1



1.2

10(51) 10/02.02

(11) 28206

(15) 30.11.2015

(18) 12.6.2020

(21) 5016-2015

(22) 12.6.2015

(72) Huraiová Petra, Mgr. Art., Bratislava, SK;

(73) Huraiová Petra, Mgr. Art., Bratislava, SK;

(54) Náramkové hodinky Ephemelis I s mechanickou zvukovou indikáciou

Určenie výrobku:

Náramkové hodinky Ephemelis I s mechanickou zvukovou indikáciou sú určené na meranie času (hodín, minút) a zároveň slúžia na manuálne nastavovanie zvukových indikácií pripomienok/udalostí/iných záznamov podľa vôle používateľa.

(28) 1

(55)



1.3



1.1



1.4



1.2



1.5

10(51) 10/02.02

(11) 28207

(15) 30.11.2015

(18) 12.6.2020

(21) 5017-2015

(22) 12.6.2015

(72) Huraiová Petra, Mgr. Art., Bratislava, SK;

(73) Huraiová Petra, Mgr. Art., Bratislava, SK;

(54) **Náramkové hodinky Ephemaris II s elektronickou vizuálnou indikáciou záznamov elektronického kalendára**

Určenie výrobku:

Náramkové hodinky Ephemaris II s elektronickou vizuálnou indikáciou záznamov elektronického kalendára sú určené na meranie času (hodín, minút) a zároveň na zobrazovanie nadchádzajúcich udalostí/záznamov/akcií na ciferníku hodinek.

(28) 1

(55)



1.3



1.1



1.4



1.2



1.5

10(51) 20/02.03

(11) 28203

(15) 24.11.2015

(18) 24.4.2020

(21) 18-2015

(22) 24.4.2015

(72) Jelenčík Branislav, doc. Ing., ArtD., Bratislava, SK;

(73) Jelenčík Branislav, doc. Ing., ArtD., Bratislava, SK;

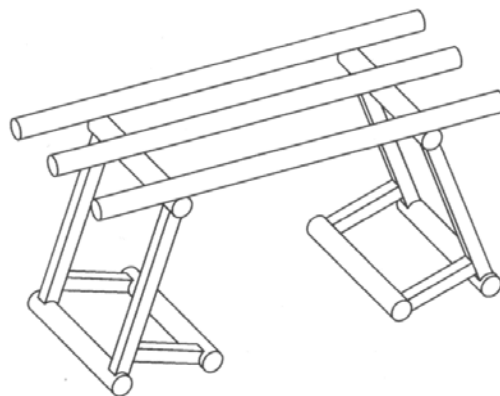
(54) Podstavce s meniteľnou výškou

Určenie výrobku:

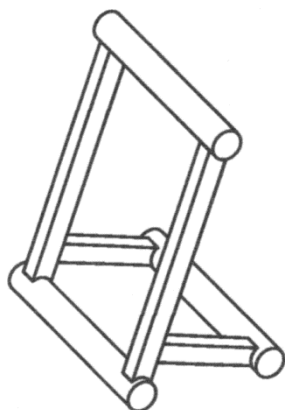
Výrobky, v ktorých sú dizajny stelesnené, sú určené ako podstavce, ktoré vo vzájomných usporiadaniach vytvárajú zvýšené podstavy (nosiče) na prezentáciu, prípadne montáž výrobkov.

(28) 6

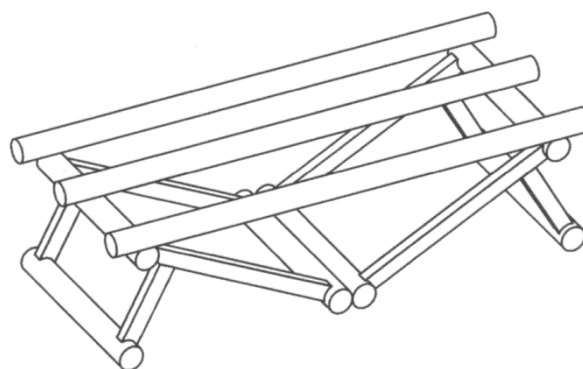
(55)



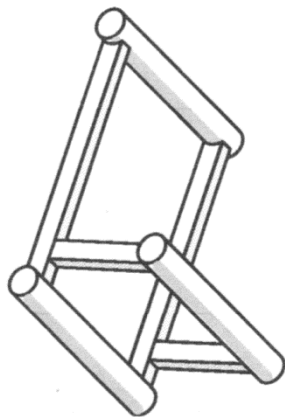
2.1



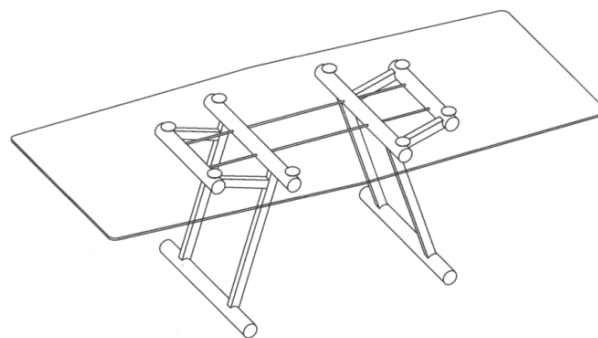
1.1



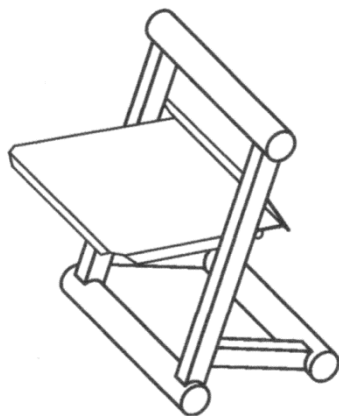
3.1



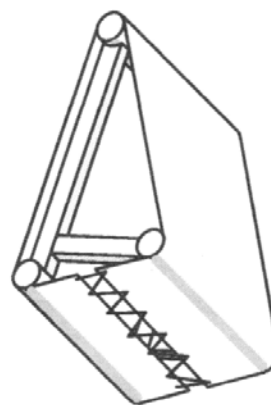
1.2



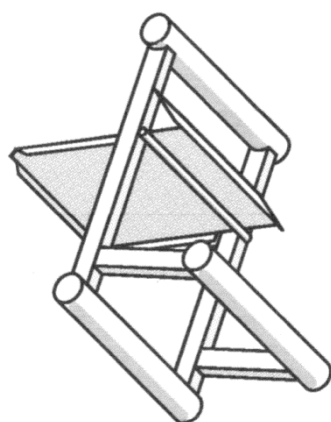
4.1



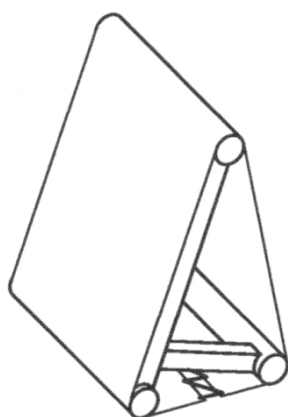
5.1



6.2



5.2



6.1

10(51) 21/99.00

(11) 28204

(15) 24.11.2015

(18) 9.7.2020

(21) 42-2015

(22) 9.7.2015

(72) Mamojka Fintorová Marína, Bratislava, SK; Pa-pánek Peter, Bratislava, SK;

(73) FitSpace s.r.o., Bratislava, SK;

(74) Brichtová Tatiana, JUDr., Bratislava, SK;

(54) Hračkovak Monster

Určenie výrobku:

Výrobok podľa dizajnu, v ktorom je stelesnené von-kajšie tvarové riešenie textilného a/alebo plastové-ho vaku, je určený na uskladnenie hračiek, staveb-nicových dielov a ich súčastí a iných vecí, ktoré je možné po jeho ľahkom uzatvorení prenášať, a to v ruke a/alebo na chrbte. Výrobok zároveň slúži aj ako podložka na hranie.

(28) 3

(55)



1.1



1.2



1.6



1.3



1.7



1.4



1.8



1.5



1.9



1.10



2.4



2.1



2.5



2.2



2.6



2.3



2.7



2.8



2.9



2.10



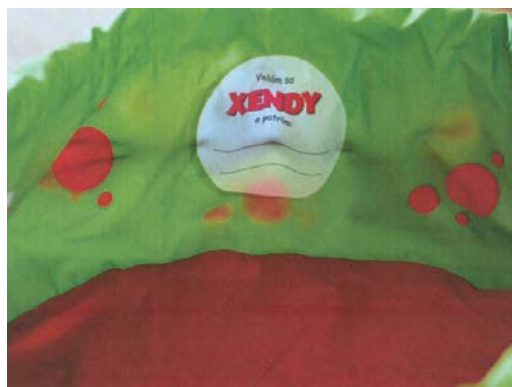
3.1



3.2



3.3



3.4



3.5



3.6



3.10



3.7



3.8



3.9

10(51) 21/99.00

(11) 28205

(15) 24.11.2015

(18) 9.7.2020

(21) 43-2015

(22) 9.7.2015

(72) Mamojka Fintorová Marína, Bratislava, SK;

(73) FitSpace s.r.o., Bratislava, SK;

(74) Brichtová Tatiana, JUDr., Bratislava, SK;

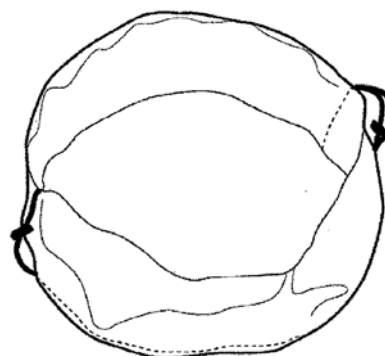
(54) **Hračkovak**

Určenie výrobku:

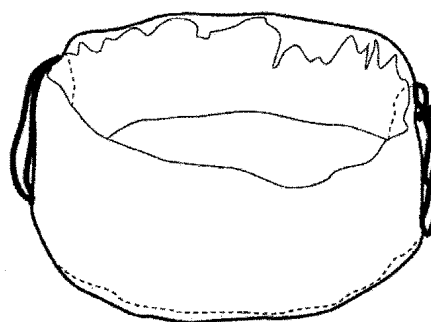
Výrobok podľa dizajnu, v ktorom je stelesnené vonkajšie tvarové riešenie textilného a/alebo plastového vaku, je určený na uskladnenie hračiek, stavebnicových dielov a ich súčastí a iných vecí, ktoré je možné po jeho ľahkom uzatvorení prenášať, a to v ruke a/alebo na chrbte. Výrobok zároveň slúži aj ako podložka na hranie.

(28) 1

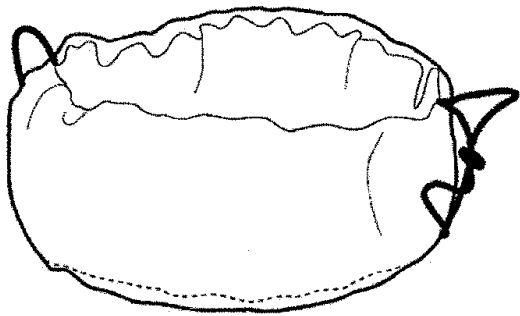
(55)



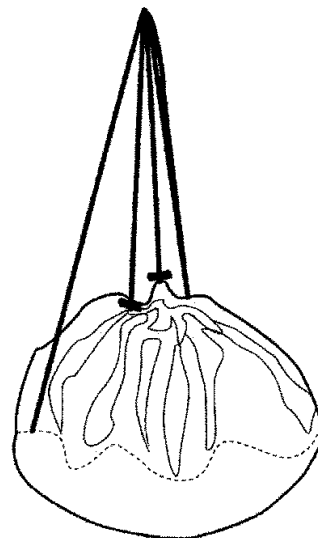
1.1



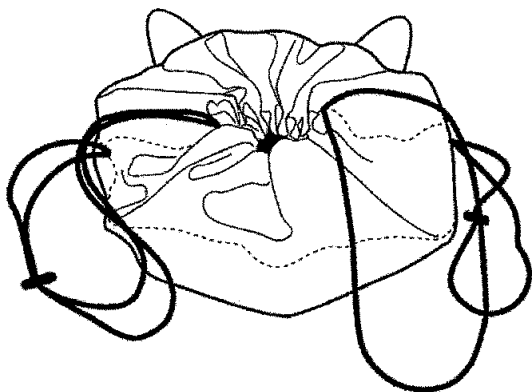
1.2



1.3



1.5



1.4

(51) (11)
03/01.07 28201
06/01.06 28210
06/01.06 28209

(51) (11)
07/99.00 28208
09/03.01 28202
10/02.02 28207

(51) (11)
10/02.02 28206
20/02.03 28203
21/99.00 28204

(51) (11)
21/99.00 28205

MK4Q**Zaniknuté zapísané dizajny uplynutím doby platnosti**

(11)	(58)	(11)	(58)	(11)	(58)	(11)	(58)
26271	24.11.2015	27659	07.04.2015	27665	23.04.2015	27676	15.04.2015
26296	29.11.2015	27662	15.04.2015	27666	29.04.2015	27677	09.04.2015
26299	21.11.2015	27663	14.04.2015	27671	30.04.2015	27679	21.04.2015
27658	01.04.2015	27664	19.04.2015	27672	30.04.2015		

ČASŤ

OCHRANNÉ ZNÁMKY

Číselné kódy na označovanie bibliografických údajov (Štandard WIPO ST. 60)

- | | | | |
|-------|---|-------|--|
| (111) | Číslo zápisu | (554) | Trojrozmerná známka |
| (141) | Dátum zániku | (580) | Dátum zápisu akejkoľvek transakcie v súvislosti s prihláškou alebo zápisom ochrannej známky do registra, napr. zmena majiteľa, zmena mena alebo adresy, zrieknutie sa známky atď. (účinnosť) |
| (151) | Dátum zápisu | (591) | Údaje o uplatňovaných farbách |
| (156) | Dátum obnovy | (641) | Číslo a dátum podania prihlášky ochrannej známky Spoločenstva, premenou ktorej vznikla prihláška národnej ochrannej známky |
| (180) | Predpokladaný dátum uplynutia platnosti zápisu/-obnovy | (646) | Číslo a dátum podania ochrannej známky Spoločenstva, premenou ktorej vznikla prihláška národnej ochrannej známky |
| (210) | Číslo prihlášky | (731) | Meno a adresa prihlasovateľa (-ov) |
| (220) | Dátum podania prihlášky | (732) | Meno a adresa majiteľa (-ov) |
| (310) | Číslo prioritnej prihlášky | (740) | Meno a adresa zástupcu (-ov) |
| (320) | Dátum podania prioritnej prihlášky | (770) | Meno a adresa predchádzajúceho prihlasovateľa (-ov) alebo majiteľa (-ov) (v prípade zmeny vlastníctva) |
| (330) | Krajina alebo regionálna organizácia priority | (771) | Predchádzajúce meno alebo adresa prihlasovateľa (-ov) alebo majiteľa (-ov) (v prípade zmeny údajov) |
| (340) | Údaje o čiastočnej prioritě | (791) | Meno a adresa držiteľa (-ov) licencie |
| (350) | Dátum práva z prihlášky, z ktorej sa uplatňuje seniorita | (793) | Podmienky a obmedzenia licencie |
| (360) | Zoznam tovarov a služieb, na ktoré sa vzťahuje čiastočná seniorita | (800) | Číslo a dátum medzinárodného zápisu |
| (442) | Dátum zverejnenia prihlášky po prieskume | (881) | Číslo a dátum zápisu ochrannej známky nahradenej medzinárodným zápisom |
| (450) | Dátum oznámenia o zápise ochrannej známky | | |
| (510) | Zoznam tovarov a/alebo služieb, ak neboli zatriedené/bez použitia triedenia | | |
| (511) | Medzinárodné triedenie tovarov a/alebo služieb, a/alebo zoznam zatriedených tovarov a/alebo služieb | | |
| (540) | Reprodukcia známky | | |
| (551) | Údaje o kolektívnej známke | | |

Poznámka:

Číslo uvádzané pred kódom (511) znamená verziu Medzinárodného triedenia tovarov a služieb na zápis ochranných známk (Niceské triedenie), podľa ktorej bola prihláška ochrannej známky zatriedená v deň jej podania na úrade. Od roku 2013 sa Niceské triedenie aktualizuje každý rok a vstupuje do platnosti vždy 1. januára príslušného roka. Prihlášky podané v roku 2016 sa zatriedujú podľa verzie 10. vydania triedenia, ktorá vstúpila do platnosti 1. januára 2016 s označením NCL (10-2016).

Zverejnené prihlášky ochranných známok

(210)	(210)	(210)	(210)
1663-2012	1799-2015	2015-2015	2210-2015
1443-2013	1800-2015	2016-2015	2226-2015
1444-2013	1814-2015	2017-2015	2261-2015
1888-2013	1815-2015	2019-2015	2262-2015
253-2015	1830-2015	2036-2015	2264-2015
254-2015	1832-2015	2054-2015	2265-2015
919-2015	1833-2015	2056-2015	2276-2015
996-2015	1834-2015	2059-2015	5211-2015
1024-2015	1835-2015	2063-2015	5288-2015
1049-2015	1836-2015	2066-2015	5377-2015
1148-2015	1838-2015	2067-2015	5408-2015
1194-2015	1845-2015	2068-2015	5463-2015
1212-2015	1868-2015	2069-2015	5465-2015
1236-2015	1877-2015	2070-2015	5466-2015
1252-2015	1878-2015	2071-2015	5467-2015
1349-2015	1886-2015	2087-2015	5468-2015
1420-2015	1891-2015	2101-2015	5469-2015
1421-2015	1892-2015	2127-2015	5476-2015
1455-2015	1901-2015	2128-2015	5490-2015
1479-2015	1902-2015	2129-2015	5506-2015
1555-2015	1908-2015	2132-2015	5507-2015
1562-2015	1910-2015	2133-2015	5508-2015
1572-2015	1918-2015	2134-2015	5509-2015
1573-2015	1920-2015	2137-2015	5510-2015
1604-2015	1931-2015	2143-2015	5511-2015
1674-2015	1935-2015	2144-2015	5518-2015
1683-2015	1939-2015	2145-2015	5524-2015
1687-2015	1941-2015	2151-2015	5536-2015
1688-2015	1943-2015	2152-2015	5537-2015
1715-2015	1946-2015	2153-2015	5538-2015
1722-2015	1947-2015	2154-2015	5543-2015
1723-2015	1948-2015	2158-2015	5545-2015
1724-2015	1949-2015	2159-2015	5546-2015
1729-2015	1950-2015	2164-2015	5549-2015
1733-2015	1952-2015	2168-2015	5551-2015
1734-2015	1954-2015	2170-2015	5565-2015
1735-2015	1961-2015	2178-2015	5568-2015
1738-2015	1994-2015	2182-2015	5569-2015
1739-2015	2001-2015	2187-2015	5570-2015
1744-2015	2002-2015	2191-2015	5581-2015
1760-2015	2003-2015	2192-2015	5589-2015
1761-2015	2004-2015	2193-2015	5590-2015
1762-2015	2005-2015	2196-2015	5592-2015
1765-2015	2006-2015	2197-2015	5593-2015
1766-2015	2008-2015	2198-2015	5594-2015
1768-2015	2011-2015	2200-2015	5595-2015
1769-2015	2012-2015	2201-2015	5598-2015
1797-2015	2013-2015	2203-2015	5612-2015
1798-2015	2014-2015	2204-2015	

(210) 1663-2012

(220) 8.11.2012

10(511) 9, 16, 41

(511) 9 - Diapozitívy; diapojektory; kompaktné disky; magnetické disky; optické disky optické kompaktné disky DVD prehrávač; elektronické publikácie (stiahnuté z telekomunikačnej siete); exponované kinofilmy; exponované filmy; kreslené filmy; strihacie zariadenia na filmy; gramofónové platne; prístroje na strihanie kinofilmov; magnetické médiá; magnetofóny; optické nosiče údajov; magnetické nosiče údajov; pásky na zvukové nahrávanie; počítačové programy; počítačový softvér (stiahnutý z telekomunikačnej siete); premietacie prístroje; programy na počítačové hry; počítačové programy (stiahnuté z telekomunikačnej siete); pružné disky; elektronické publikácie (stiahnuté z telekomunikačnej siete); vysielacie elektronických signálov; videokazety; videopásky; videokamery; vysielacie (telekomunikácie); disky so zvukovými nahrávkami; nosiče so zvukovými nahrávkami; pásky so zvukovými nahrávkami; zvukové nahrávacie zariadenia.

16 - Albumy; blahoprajné pohľadnice; časopisy (periodiká); fotografie (tlačoviny); grafiky; grafické zobrazenia; kalendáre; katalógy; knihy; komiksy; noviny; obežníky; periodiká; plagáty; publikácie; grafické reprodukcie; ročenky; tlačivá; tlačoviny.

41 - Elektronická edičná činnosť v malom (DTP služby); prenájom filmov; produkcia filmov s výnimkou reklamných; nahrávanie videopások; organizovanie súťaží (vedomostných alebo zábavných); organizovanie súťaží krásy; organizovanie živých vystúpení; prenájom osvetľovacích prístrojov do divadelných sál a televíznych štúdií; výroba rozhlasových a televíznych programov; televízna zábava; tvorba videofilmov; nahrávanie na videopásky; on line vydávanie kníh a časopisov v elektronickej forme zábava; prenájom zvukových nahrávacích zariadení.

(540) VOXX

(731) MAC TV s.r.o., Brečtanová 1, 831 01 Bratislava, SK;

(740) Advokátska kancelária Bugala-Đurček, s.r.o., Bratislava, SK;

(210) 1443-2013

(220) 8.8.2013

10(511) 35, 41

(511) 35 - Obchodný manažment v oblasti umenia.
41 - Výroba divadelných a iných predstavení.

(540) Detský folklórny súbor Ratolesť

(731) Detský folklórny súbor Ratolesť, občianske združenie, Sládkovičova 53, 962 12 Detva, SK;

(740) Advokátska kancelária Patajová Pataj s.r.o., Banská Bystrica, SK;

(210) 1444-2013

(220) 8.8.2013

10(511) 35, 41

(511) 35 - Obchodný manažment v oblasti umenia.
41 - Výroba divadelných a iných predstavení.

(540)

(591) oranžová

(731) Detský folklórny súbor Ratolesť, občianske združenie, Sládkovičova 53, 962 12 Detva, SK;

(740) Advokátska kancelária Patajová Pataj s.r.o., Banská Bystrica, SK;

(210) 1888-2013

(220) 10.10.2013

10(511) 18, 25

(511) 18 - Usne, koža a koženky a výrobky z týchto materiálov nezahnuté v iných triedach; tašky; kufre; kufríky; vaky (plecniaky); cestovné tašky; dáždniky a slnečníky.

25 - Obuv, vrátane čižiem, topánok, papúč a sandálov nezahnutá v iných triedach; pančuchový tovar; ponožky a pančuchy; vložky do topánok nezahnuté v iných triedach; podporné vankúšiky pre obuv; podložky pod klenbu a pätu chodidla nezahnuté v iných triedach; upínadlá päty (časť obuvi); odevy.

(540) SEASTAR

(731) La Bottine 4, s.r.o., Stará Vajnorská 11, 831 04 Bratislava, SK;

(740) OLEXOVA VASILISIN s.r.o., advokátska kancelária, Bratislava, SK;

(210) 253-2015

(220) 6.2.2015

10(511) 1, 3, 5, 6, 8, 9, 11, 17, 19, 28

(511) 1 - Chemikálie pre priemysel, vedu, fotografiu, poľnohospodárstvo, záhradníctvo, lesníctvo; nespracované umelé živice, nespracované plasty; pôdne hnojivá; hasiace zmesi; prípravky na kalenie a zváranie kovov; chemikálie na konzervovanie potravín; triesloviny; lepidlá a spojivá pre priemysel; ortuť; antimón; alkalické kovy; kovy alkalických zemín; bauxit; chemické prípravky na čistenie vody; chemické prípravky na úpravu vody; chemické prípravky na dezinfekciu vody; filtračné materiály (chemické prípravky).

3 - Bieliace prípravky a pracie prostriedky; prípravky na čistenie, leštenie a odmasťovanie; mydlá; voňavkárské výrobky, esenciálne oleje, kozmetické prípravky, vlasové vody; zubné pasty; modridlá na bielizeň; farby na vlasy.

5 - Farmaceutické a zverolekárske výrobky; diétne potraviny na lekárske použitie; diétne potraviny na lekárske použitie upravené pre malé deti; chemické prípravky na lekárske použitie; náplasti, obväzový materiál; materiály na plombovanie zubov a na zubné odtlačky; dezinfekčné prípravky; prípravky na ničenie škodcov; prípravky proti parazitom.

6 - Kovy a ich zliatiny; kotvy; nákovy, rohatinky; kovové zvony a zvonce; kovové stavebné materiály; kovové materiály na železničné trate; kovové reťaze; kovové káble a drôty okrem elektrických; stavebné kovania; dverové kovania; kovové dvere; kovové rúry; kovové pokladnice; skrinky, schránky z kovu; oceľové guľky; klince; kovové skrutky; kovový spojovací materiál; kovové kanistre na palivo; kovové konštrukcie; rudy; kovové bazény; kovové ochladzovacie bazény; kovové masážne bazény; kovové nadzemné bazény; kovové zapustené bazény; časti a súčasti tovarov uvedených v tejto triede tohto zoznamu.

8 - Ručné nástroje a ručné náradie (na ručný pohon); nožiarsky tovar; britvy; elektrické holiace strojčeky; bodné a sečné zbrane; elektrické strojčeky na strihanie vlasov; elektrické žehličky; ručné nástroje a náradie na údržbu bazénov a ich obsahu.

9 - Navigačné prístroje a nástroje; zväčšovacie prístroje; signalizačné píšťalky; záchranné prístroje a nástroje; mechanizmy mincových prístrojov; registračné pokladnice; kancelárske stroje na dierne štítiky; hasiace prístroje.

11 - Zariadenia na osvetľovanie, vykurovanie a výrobu pary; zariadenia na prípravu jedál, chladenie a vetranie; klimatizačné zariadenia; zariadenia na úpravu vzduchu; zariadenia na rozvod vody; sanitárne zariadenia; výmenníky tepla okrem výmenníkov ako častí strojov; zariadenia na testovanie, úpravu a čistenie vody; zariadenia na filtráciu vody; vane; kozuby; osobné ohrievače nie na lekárske použitie; osobné sušičky (prístroje); elektrické a neelektrické ohrievače na nohy, nánožníky; elektricky vyhrievané prikrývky a vankúše, iné ako na lekárske účely; elektrické zapaľovače.

17 - Gutaperča; guma (surovina alebo polotovar); balata (surinamská gutaperča); plastové fólie, nie na balenie (polotovary); plastové tyče (polotovary); plastové materiály vo forme plátov (polotovary); tesniace hmoty; tesniace, výplňové a izolačné materiály; azbest; slúda (surovina alebo polotovar); nekovové hadice; izolačné nátery.

19 - Nekovové stavebné materiály; prírodný kameň; umelý kameň; cement; vápno; malta; sadra; štrk; kameninové rúry; cementové rúry pre stavebníctvo; nekovové cestné stavebné materiály; asfalt; smola, živec; nekovové prenosné domy; kamenné pomníky; bazény (nekovové konštrukcie); nekovové bazény; nekovové ochladzovacie bazény; nekovové masážne bazény; nekovové neprenosné bazény; detské bazény z nekovových materiálov; nekovové stupne schodov; nekovové schodiskové stupne (časti schodísk); nekovové schodiská; zastrešenie všetkého druhu pre bazény patriace do tejto triedy; časti a súčasti tovarov uvedených v tejto triede tohto zoznamu.

28 - Hry, hračky; telocvičné a športové potreby, ktoré nie sú zahrnuté v iných triedach; rybárske náradie; spoločenské športové hry; stolové športové hry; kartové športové hry; ozdoby na vianočné stromčeky; nafukovacie bazény; bazény (na hranie); prenosné bazény (na hranie); skokanské dosky do bazénov; zastrešenie všetkého druhu pre bazény patriace do tejto triedy.

(540) MARIMEX

(731) MARIMEX CZ, s.r.o., Libušská 221/264, 142 00 Praha 4 - Libuš , CZ;

(740) Litvákova Lenka, Ing., Bratislava, SK;

(210) 254-2015

(220) 7.2.2015

10(511) 9, 16, 35, 41

(511) 9 - Elektronické publikácie, časopisy, ročenky, prílohy a periodiká (sťahovateľné); elektronické databázy; elektronické nosiče údajov.

16 - Tlačoviny; časopisy (periodiká); tlačené publikácie; periodiká; brožúry; noviny; knihy; obehniky; ročenky; tlačené prílohy k periodickým a neperiodickým publikáciám; kalendáre; fotografie; plagáty; katalógy; reklamné tabule z papiera, kartónu alebo lepenky; pútače z papiera alebo lepenky; papierová alebo kartónové vývesné tabule; letáky; prospekty.

35 - Reklama; spracovanie reklamných textov; vydávanie reklamných textov; online reklama na počítačovej komunikačnej sieti; prenájom reklamných plôch; rozširovanie reklamných materiálov zákazníkom (letáky, prospekty, tlačoviny, vzorky); rozširovanie reklamných alebo inzertných oznamov; vydávanie reklamných materiálov; aktualizovanie reklamných materiálov; ekonomické analýzy; obchodné a podnikateľské analýzy; obchodný alebo podnikateľský prieskum; poskytovanie obchodných alebo podnikateľských informácií; obchodné poradenské, konzultačné a informačné služby; podnikateľské konzultačné a poradenské služby; organizovanie reklamných súťaží; organizovanie obchodných verejných súťaží; personálne poradenstvo; marketingové štúdie; vyhľadávanie informácií v počítačových súboroch (pre tretie osoby); zbieranie údajov do počítačových databáz; zoraďovanie údajov v počítačových databázach; poskytovanie poradenstva, konzultácií a informácií v oblasti služieb uvedených v triede 35 tohto zoznamu.

41 - Organizovanie a vedenie konferencií; organizovanie a vedenie seminárov; organizovanie a vedenie súťaží (okrem obchodných a reklamných); organizovanie a vedenie kongresov; organizovanie a vedenie sympózií; organizovanie a vedenie kolokvií; organizovanie kultúrnych alebo vzdelávacích výstav; organizovanie kultúrnych a vzdelávacích podujatí; organizovanie spoločenských akcií; vyhlasovanie výsledkov súťaží; publikačné služby; reportárske služby; vydávanie kníh, časopisov, tlačovín všetkých druhov v papierovej forme; vydávanie elektronických kníh, časopisov, ročeniek, príloh, periodík; vydávanie článkov v papierovej forme (okrem reklamných); vydávanie elektronických článkov (okrem reklamných); vydávanie textov; online poskytovanie elektronických publikácií (bez možnosti kopírovania); online publikačné služby; vyučovanie, vzdelávanie; zábava; výcvik; poskytovanie poradenstva, konzultácií a informácií v oblasti služieb uvedených v triede 41 tohto zoznamu.

(540) Agroprogress

(731) VELDAN, spol. s r.o., Študentská 28, 917 00 Trnava, SK;

(740) Litvákova Lenka, Ing., Bratislava, SK;

(210) 919-2015

(220) 4.5.2015

10(511) 16, 20, 24, 25, 26, 28, 35, 36, 38, 39, 41, 43, 44

(511) 16 - Papier; kartón, lepenka; tlačoviny; fotografie (tlačoviny); obrazy; knihy; časopisy (periodiká); tlačené publikácie; papierové alebo kartónové zberateľské karty (nie na hranie); plagáty; brožúry; papierové zástavy; papierové a plastové obaly na balenie.

20 - Rámy na obrazy.

24 - Zástavy (okrem papierových).

25 - Čiapky; papierové čiapky (oblečenie); tričká; športové dresy šály; športové oblečenie; spoločenské oblečenie; športová obuv; spoločenská obuv.

26 - Odznaky na odevy nie z drahých kovov.

28 - Hokejky; puky; chrániče na lakte (športové potreby); chrániče na kolena (športový tovar); ochranné vypchávkové (časti športových úborov); senzory pre športovcov (športové potreby)

35 - Reklama; podpora predaja (pre tretie osoby); marketing; vydávanie reklamných textov; rozširovanie reklamných materiálov zákazníkom (letáky, prospekty, tlačoviny, vzorky); spracovanie textov; obchodné sprostredkovanie služieb uvedených v triedach 35 a 41 tohto zoznamu; obchodné sprostredkovateľské služby; zbieranie údajov do počítačových databáz; zoraďovanie údajov v počítačových databázach; aktualizácia a vedenie údajov v počítačových databázach; poradenstvo v oblasti marketingovej komunikácii a vzťahov s verejnosťou (public relations).

36 - Financovanie (služby); pôžičky (finančné úvery); finančné záruky; sprostredkovateľská činnosť s nehnuteľnosťami.

38 - Komunikácia mobilnými telefónmi; komunikácia prostredníctvom počítačových terminálov.

39 - Prenájom skladísk; prenájom vozidiel.

41 - Prenájom štadiónov; prenájom športových ľadových plôch; prenájom športových plôch na in-line hokej; výchova; vzdelávanie; organizovanie športových, kultúrnych a spoločenských podujatí; vydávanie textov (okrem reklamných).

43 - Prenájom prednáškových sál; prenájom priestorov na organizovanie kultúrnych a spoločenských podujatí; stravovacie služby (pre reprezentantov a realizačné tímy); prechodné ubytovanie (pre reprezentantov a realizačné tímy).

44 - Lekárske služby (pre reprezentantov a realizačné tímy); zdravotnícka starostlivosť (pre reprezentantov a realizačné tímy).

(540) Hokejista roka SZLH

(731) Slovenský zväz ľadového hokeja, Trnavská cesta 27/B, 831 04 Bratislava, SK;

(740) Zajíčková Zuzana, Mgr., Bratislava, SK;

(210) 996-2015

(220) 12.5.2015

10(511) 9, 35, 38, 41

(511) 9 - Sťahovateľné hudobné súbory; sťahovateľné obrazové súbory; sťahovateľné zvonenia do mobilných telefónov; počítačový softvér na skladanie hudby; nosiče zvukových nahrávok; optické kompaktné disky zvukových nahrávok; magnetické pásky na zvukové nahrávanie; vysielacie (telekomunikácie); elektronické publikácie (sťahovateľné); zvukové prehrávacie zariadenia, prehrá-

vače; antény; zosilňovače; automatické meniče diskov (nosičov údajov); zvukové mixážne zariadenia; zvukové mixážne pupty s integrovanými zosilňovačmi; zvukové nahrávacie zariadenia; prístroje na nahrávanie, prenos alebo reprodukciu zvuku, obrazu alebo údajov; nahraté počítačové programy; počítačové programy (sťahovateľné); nahraté počítačové programy pre internetové portály; nahraté počítačové programy na prístupňovanie a pozeranie správ, dokumentov, korešpondencie; počítačový softvér (nahraté počítačové programy) na spracovanie a uchovávanie počítačových databáz; kompaktné disky; disky DVD; magnetické nosiče údajov; magnetické záznamové disky; audiovizuálne prijímače; videokamery; videokazety; videopásky; počítačový hardvér; počítačové pamäte; počítačové tlačiarne; stojany na CD; prístroje na príjem satelitnej televízie; rádiá; digitálne televízne prijímače; digitálne rádiá; rádiotelefonné zariadenia; telefonné prístroje na telefonovanie cez internet; telefonné záznamníky; prístroje na rádiové výzvy; fotografické, kinematografické, optické, signalizačné, kontrolné, záchranné prístroje a nástroje; počítače; počítačový softvér (nahrané počítačové programy); periférne zariadenia počítačov; audiovizuálne vyučovacie prístroje; faxy; videotelefony; USB kľúče; hudobné hracie automaty uvádzané do činnosti vhodným mince.

35 - Rozhlasová reklama; reklama; on-line reklama na počítačovej komunikačnej sieti; reklama tanečných, vzdelávacích, sociálnych, charitatívnych, kultúrnych, športových činností a podujatí; reklama rozvoja a činností detí a mládeže; obchodný manažment v oblasti umenia a živých vystúpení; reklamné agentúry; televízna reklama; prenájom reklamného času v komunikačných médiách; prenájom reklamných materiálov; prenájom reklamných plôch; prieskum trhu; prieskum verejnej mienky; lepenie plagátov; vyhľadávanie informácií v počítačových súboroch (pre tretie osoby); komerčné informačné kancelárie; organizovanie obchodných alebo reklamných výstav; organizovanie obchodných alebo reklamných veľtrhov; predvádzanie tovaru; rozširovanie reklamných materiálov zákazníkom (letáky, prospekty, tlačoviny, vzorky); aktualizovanie reklamných materiálov; rozširovanie reklamných oznamov; vydávanie reklamných textov; marketing; marketingové štúdie; vyhľadávanie sponzorov; zbieranie údajov do počítačových databáz; zoraďovanie údajov v počítačových databázach; správa počítačových súborov; zostavovanie štatistik; vzťahy s verejnosťou (public relations); prehľad tlače (výstrižkové služby); maloobchodné a veľkoobchodné služby s plagátmi, s tlačovinami, s DVD, s CD a s Blue-ray nosičmi; maloobchodné a veľkoobchodné služby s plagátmi, s tlačovinami, s DVD, s CD a s Blue-ray nosičmi prostredníctvom internetu; maloobchodné a veľkoobchodné služby s tovarmi uvedenými v triede 9 tohto zoznamu; maloobchodné a veľkoobchodné služby s tovarmi uvedenými v triede 9 tohto zoznamu prostredníctvom internetu; kancelárske práce; administratívne spracovanie obchodných objednávok; on line poskytovanie obchodného priestoru pre nákupcov a predajcov tovarov a služieb; platené reklamné služby typu „klikni sem“; poskytovanie

rád a informácií o uvedených službách prostredníctvom komunikačných médií, elektronickej pošty, SMS správ, počítačových sietí a internetu alebo verbálne.

38 - Rozhlasové vysielanie; rozhlasové vysielanie prostredníctvom internetu; televízne vysielanie prostredníctvom internetu; interaktívne televízne vysielanie; interaktívne rozhlasové vysielanie; bezdrôtové vysielanie; interaktívne vysielacie služby; interaktívne komunikačné služby; rádiová komunikácia; poskytovanie používateľského prístupu k webovým stránkam s digitálnou hudbou na internete; televízne vysielanie; výzvy (rádiom, telefónom alebo inými elektronickými komunikačnými prostriedkami); telekomunikačné služby; služby vstupu do telekomunikačných sietí (smerovanie a pripájanie); elektronická pošta; hlasová odkazová služba; on-line posielanie pohľadníc; poskytovanie diskusných fór on line; poskytovanie telekomunikačných kanálov na telenákupy; počítačová komunikácia; poskytovanie prístupu do databáz; poskytovanie telekomunikačného pripojenia do svetovej počítačovej siete; prenájom telekomunikačných prístrojov; prenájom zariadení na prenos textových a obrazových informácií prostredníctvom počítača; prenos digitálnych súborov; kontinuálny prenos dát (streaming); prenos signálu prostredníctvom satelitu; spravodajské kancelárie; telefonická komunikácia; videokonferenčné služby; telekomunikačné informácie; poskytovanie rád a informácií o uvedených službách prostredníctvom komunikačných médií, elektronickej pošty, SMS správ, počítačových sietí a internetu alebo verbálne.

41 - Rozhlasová zábava; tvorba rozhlasových zábavných relácií; tvorba televíznych a rozhlasových programov; tvorba interaktívnych rozhlasových programov a hier; interaktívna zábava; on line poskytovanie digitálnej hudby (bez možnosti kopírovania); vzdelávanie a zábavy prostredníctvom prevádzkovania rozhlasovej stanice; organizovanie vedomostných alebo zábavných súťaží; organizovanie predstavení (manažérske služby); organizovanie a vedenie koncertov; organizovanie živých vystúpení; organizovanie festivalov; organizovanie zábavných podujatí; organizovanie spoločenských podujatí; zábava; diskotéky (služby); služby diskdžokejov; služby estrádných umelcov; reportérske služby; informácie o možnostiach zábavy; koncertné siene, sály (služby); plánovanie a organizovanie večierok; predaj vstupeniek na zábavné predstavenia; rezervácie vstupeniek na zábavné predstavenia; služby agentúr ponúkajúcich vstupenky na zábavné podujatia; živé tanečné vystúpenia; tvorba zábavných predstavení s vystúpením tanečníkov; tanečné školy (služby); tanečné štúdiá (služby); vzdelávanie; praktický výcvik (ukážky); organizovanie vzdelávacích kurzov; organizovanie školení; športová a kultúrna činnosť; prenájom dekorácií na predstavenia; prenájom divadelných dekorácií; divadelné predstavenia; filmová tvorba; fotografické reportáže; fotografovanie; herne s hracími automatmi (služby); informácie o možnostiach rekreácie; služby kasín (hazardné hry); výchovno-zábavné klubové služby; fitness kluby (zdravotné a kondičné cvičenia); vydávanie kníh; organizovanie lotérií; nahrávacie štúdiá (služby); hu-

dobná tvorba; nočné kluby; organizovanie a vedenie seminárov; organizovanie a vedenie sympózií; organizovanie kultúrnych alebo vzdelávacích výstav; organizovanie plesov; organizovanie súťaží krásy; organizovanie módnych prehliadok na zábavné účely; organizovanie športových súťaží; zábavné parky; písanie textov (okrem reklamných); on-line poskytovanie počítačových hier (z počítačových sietí); online poskytovanie elektronických publikácií (bez možnosti kopírovania); on line poskytovanie videozáznamov (bez možnosti kopírovania); požičiavanie filmov; požičiavanie športového výstroja (okrem dopravných prostriedkov); požičiavanie videopások; tvorba divadelných alebo iných predstavení; prekladateľské služby; postsynchronizácia, dabling; požičiavanie zvukových nahrávok; nahrávanie videopások; prenájom osvetľovacích prístrojov do divadelných sál a televíznych štúdií; požičiavanie videokamier; prenájom videorekordérov; poskytovanie zariadení na karaoke; požičiavanie rozhlasových a televíznych prijímačov; televízna zábava; on-line vydávanie elektronických kníh a časopisov; elektronická edičná činnosť v malom (DTP služby); požičiavanie nahrávok; požičiavanie kompaktných diskov; požičiavanie vopred nahratých magnetických pásov; poskytovanie rád a informácií o uvedených službách prostredníctvom komunikačných médií, elektronickej pošty, SMS správ, počítačových sietí a internetu alebo verbálne.

(540)



(731) RADIO, a.s., Prešovská 39, 821 02 Bratislava, SK;
(740) Porubčan Róbert, Ing., Ivanka pri Dunaji, SK;

(210) 1024-2015

(220) 18.5.2015

10(511) 41, 43, 45

(511) 41 - Výchova; vzdelávanie; zábava; športová a kultúrna činnosť.

43 - Stravovacie služby; prechodné ubytovanie.

45 - Právne služby bezpečnostné služby na ochranu osôb a majetku.

(540)

LOKALITA

(591) zelená, biela

(731) AZOR, s.r.o., Scherffelova 38, 058 01 Poprad, SK;

(740) SOUKENÍK - ŠTRPKA, s.r.o., Bratislava, SK;

(210) 1049-2015

(220) 31.10.2003

10(511) 3, 5

(511) 3 - Čistiace, odmasťovacie a leštiace prípravky; toaletné prípravky; skrášľovacie kozmetické prípravky; kozmetické prípravky; líčidlá; rúže; lesky na pery; prípravky na čistenie a starostlivosť

o zuby; aromatické látky (esenciálne oleje); voňavkárske výrobky; kolínske vody; toaletné vody; éterické oleje; aromaterapeutické prípravky; dezodoranty na osobnú potrebu; antiperspiranty; kozmetické prípravky na opaľovanie; ochranné prípravky na opaľovanie; depilačné prípravky; holiace krémy; mydlá na holenie; masážne oleje; púdre (kozmetické prípravky); kozmetické krémy; laky na nechty; odľakovače na nechty; mydlá; šampóny; prípravky na holenie a po holení; kozmetické prípravky na starostlivosť o pleť; kozmetické prípravky na starostlivosť o telo; kozmetické prípravky na starostlivosť o tvár; kozmetické prípravky na starostlivosť o oči; kozmetické prípravky na starostlivosť o vlasy; kozmetické prípravky na starostlivosť o zuby; kozmetické prípravky na starostlivosť o nechty; kozmetické prípravky na sprchovanie a do kúpeľa; kúpeľové oleje nie na lekárske použitie; kúpeľové soli nie na lekárske použitie; mastencový prášok (toaletný púder); hydratačné vody na kozmetické použitie; voňavé zmesi (potpourris); kadidlo; kadidlové tyčinky; bytové arómy a prípravky na parfumovanie miestností (osviežovače vzduchu); kozmetické oleje pre deti; kozmetické krémy pre deti; vata na kozmetické použitie.

5 - Hygienické obrúsky pre dojčatá.

(540) TEEN VOGUE

(646) 013770292, 31.10.2003

(731) ADVANCE MAGAZINE PUBLISHERS INC.,
One World Trade Center, 100 07 New York, US;

(740) Hörmannová Zuzana, Ing., Bratislava, SK;

(210) 1148-2015

(220) 29.5.2015

10(511) 16, 35, 36, 37, 39, 41, 42, 43

(511) 16 - Baliaci papier; blahoprajné pohľadnice; brožované knihy; brožúry; brožúrky; plastové bublínové fólie (na balenie); časopisy (periodiká); etikety okrem textilných; fotografie; grafické zobrazenia; grafiky; kalendáre; kartón, lepenka; papierové filtre na kávu; knihy; lepenkové alebo papierové škatule; lepenkové alebo papierové obaly na fľaše; drevitá lepenka (papiernický tovar); lepiace pásky na kancelárske použitie alebo pre domácnosť; leporelá; mapy; obálky (papiernický tovar); obaly (papiernický tovar); obrazy; papiernický tovar; periodické a neperiodické publikácie (tlačoviny); plagáty; predmety z kartónu; prospekty; pútače z papiera alebo lepenky; reklamné tabule z papiera, kartónu alebo lepenky; grafické reprodukcie; tlačené reklamné materiály; baliace plastové fólie; papierové alebo plastové vrecká a tašky na balenie; tlačivá (formuláre); kancelárske potreby okrem nábytku; katalógy; papierové darčeky (papiernický tovar).

35 - Reklamné služby; aranžovanie výkladov; reklama; zasielanie reklamných materiálov zákazníkom; obchodná administratíva; kancelárske práce; kancelárie zaoberajúce sa dovozom a vývozom; rozmnožovanie (kopírovanie) dokumentov, dokladov; nábor zamestnancov; organizovanie obchodných alebo reklamných výstav; zbieranie údajov do počítačovej databázy; hospodárske alebo ekonomické predpovede; prenájom kancelárskych strojov a zariadenia; prenájom reklamných mate-

riálov; prenájom reklamných priestorov; prepisovanie správ (kancelárske práce); prieskum trhu; prenájom reklamných plôch; zásielkové reklamné služby; rozširovanie reklamných alebo inzertných oznamov; spracovanie textov; vydávanie reklamných materiálov; vydávanie reklamných alebo náborových textov; lepenie plagátov; služby porovnávania cien; automatizované spracovanie dát v administratíve; komerčné informačné kancelárie; marketing; marketingové štúdie; obchodná administratíva; obchodné alebo podnikateľské informácie; obchodný alebo podnikateľský prieskum; obchodný manažment; poradenstvo pri riadení podnikov; podpora predaja (pre tretie osoby); pomoc pri riadení obchodnej činnosti; poradenské služby v oblasti obchodného alebo podnikateľského riadenia; poradenstvo v obchodnej činnosti; poskytovanie obchodných alebo podnikateľských informácií; poskytovanie pomoci pri riadení obchodných alebo priemyselných podnikov; profesionálne obchodné alebo podnikateľské poradenstvo; sekretárske služby; spracovanie textov; obchodné sprostredkovateľské služby; účtovníctvo; vydávanie reklamných textov; rozširovanie reklamných materiálov zákazníkom (letáky, prospekty, tlačoviny, vzorky); vzťahy s verejnosťou; zoraďovanie údajov v počítačových databázach; grafická úprava tlačovín na reklamné účely; obchodné sprostredkovanie služieb uvedených v triedach 35, 36, 37, 39 a 42 tohto zoznamu; činnosť účtovných poradcov; vedenie účtovnej evidencie.

36 - Nehnuteľnosti (služby); realitné kancelárie; správa nehnuteľností; oceňovanie a odhady nehnuteľností; financovanie (služby); finančné analýzy; finančné odhady a oceňovanie (poisťovníctvo; bankovníctvo; nehnuteľnosti); finančné poradenstvo; vyberanie nájomného; finančný lízing; lízing strojov a zariadení; finančný lízing; kancelárie zaoberajúce sa inkasovaním pohľadávok; lízing motorových vozidiel; prenájom bytov; prenájom nehnuteľností; správa nájomných domov; sprostredkovanie nehnuteľností; prenájom kancelárskych priestorov; pôžičky (finančné úvery).

37 - Vykonávanie inžinierskych; priemyselných; bytových a občianskych stavieb; prípravné a pomocné stavebné práce; čistenie vonkajších povrchov budov; čistenie exteriérov a interiérov budov; čistenie komínov; prenájom čistiacich strojov; inštalácie a opravy klimatizačných zariadení; informácie o opravách; izolovanie proti vlhkosti (stavebníctva); izolovanie stavieb; odborné poradenstvo týkajúce sa inštalácie plastových a drevených okien a dverí; odborné poradenstvo týkajúce sa stavebných prác; odborné poradenstvo týkajúce sa zateplovania budov; stavebné poradenstvo; klampiárstvo a inštalatérstvo; čistenie a opravy kotlov; inštalácia kuchynských zariadení; inštalácie a opravy vzduchotechnických zariadení; inštalácie a opravy klimatizačných zariadení; inštalácie a opravy vykurovacích zariadení; inštalácia a opravy okien; dverí a iných stavebných prvkov; sanácie podláh a parkiet; opravy fasád so zateplením a bez zateplenia; exteriérové a interiérové maľovanie a natieranie; montovanie lešení; murovanie; murárske práce; údržba nábytku; inštalácie a opravy pecí; pokrývačské práce na strechách budov; inštalácia a opravy po-

žiamych hlásičov a poplašných systémov proti vlámaniu; stavebné informácie; stavebný dozor; demolácia budov; tapetovanie; inštalácie a opravy telefónov; utesňovanie stavieb (stavebníctvo); inštalácie a opravy výťahov.

39 - Distribúcia tovaru na dobierku; skladovanie tovarov; prenájom skladísk; prenájom garáží; prenájom automobilov; balenie tovarov; dovoz, doprava; doručovanie tovarov; preprava nábytku; prepravné služby; dočasné uskladnenie a dodávanie nábytku, zariadenia, interiérového dekoračného tovaru pre dom a rodinu a súvisiacich výrobkov; sprostredkovanie autobusovej, lodnej, vzdušnej, námornej a železničnej dopravy; preprava turistov; informácie o doprave a preprave; rezervácia dopravy; rezervácie miesteník na cestovanie; rezervácie zájazdov; sprevádzanie turistov; organizovanie výletov; organizovanie ciest; turistické prehliadky; služby poskytované výletnými loďami; poskytovanie pomoci pri doprave; turistické kancelárie s výnimkou kancelárií poskytujúcich rezerváciu hotelového ubytovania; sprevádzanie turistov; cestovná kancelária; balenie a doručovanie darčkových a umeleckých predmetov; distribúcia umeleckých predmetov; doručovacie služby; doručovanie tovaru; informácie o balení a doručovaní darčkov a umeleckých predmetov; doručovacie služby.

41 - Organizovanie vedomostných alebo zábavných súťaží; školenia; praktický výcvik (ukážky); písanie textov (okrem reklamných); vydávanie textov (okrem reklamných); vydávanie časopisov, katalógov, novín a iných periodických publikácií; tvorba, požičiavanie, distribúcia videofilmov; premietanie kinematografických filmov; nočné kluby; organizovanie kultúrnych alebo vzdelávacích výstav; požičiavanie videopások; rozmnožovanie nahraných nosičov zvukových a zvukovo-obrazových záznamov; uverejňovanie textov (okrem reklamných); vydávanie kníh, revuí a magazínov, časopisov, periodických a neperiodických publikácií; služby umeleckých módných agentúr; informácie o možnostiach rozptýlenia a zábavy; požičiavanie nahraných nosičov zvukových a zvukovo-obrazových záznamov; požičiavanie zvukových nahrávok; prenájom hudobných nástrojov a hudobnej aparatury; organizovanie divadelných; filmových; koncertných a iných hudobných a tanečných vystúpení na kultúrnej a zábavných účely (manažérske služby); fotografické reportáže; fotografovanie; plánovanie a organizovanie večierkov; organizovanie a vedenie kolokvií; organizovanie a vedenie konferencií; organizovanie a vedenie kongresov; organizovanie a vedenie koncertov; organizovanie a vedenie seminárov; organizovanie a vedenie sympózií; organizovanie audiovizuálnych predstavení na účely kultúrnej a zábavných.

42 - Profesionálne odborné poradenstvo týkajúce sa exteriérov a interiérov; navrhovanie dizajnu nábytku a bytového zariadenia; inžinierska činnosť v stavebníctve; inžinierska činnosť; grafické dizajnérstvo; dizajn 3D grafik; navrhovanie vzhľadu výrobkov (priemyselné dizajnérstvo); umelecké dizajnérstvo; navrhovanie obalov; obalové dizajnérstvo; priemyselné dizajnérstvo; štúdie technických projektov; projektová činnosť; výskum

a vývoj nových výrobkov (pre zákazníkov); architektonické poradenstvo; tvorba softvéru; výzdoba interiérov.

43 - Bary (služby); bufety (rýchle občerstvenie); hotelierske služby; kaviarne; prenájom prednáškových sál; prenájom prenosných stavieb; dodávanie hotových jedál a nápojov na objednávku (katering); reštauračné (stravovacie) služby; samoobslužné reštaurácie; hotelierske služby; prenájom prechodného ubytovania; rezervácie ubytovania v hoteloch a penziónoch; rezervácie prechodného ubytovania; ubytovacie kancelárie (hotely; penzióny); poskytovanie ubytovania a stravovania v hoteloch, penziónoch, turistických a prázdninových táboroch, ubytovniach, na farmách a v rekreačných zariadeniach.

(540)



(591) červená, oranžová, biela, zelená

(731) OC Slovakia s.r.o., Chrenovská 30, 949 01 Nitra, SK;

(740) Belička Ivan, Ing., Banská Bystrica, SK;

(210) 1194-2015

(220) 3.6.2015

10(511) 40, 41, 43

(511) 40 - Odborné poradenstvo v oblasti spracovania a úpravy liehovín; odborné poradenstvo v oblasti spracovania a úpravy vína; odborné poradenstvo v oblasti spracovania a úpravy nealkoholických nápojov; konzultačné služby v oblasti spracovania a úpravy liehovín; konzultačné služby v oblasti spracovania a úpravy vína; konzultačné služby v oblasti spracovania a úpravy nealkoholických nápojov.

41 - Vzdelávanie; zábava; športová a kultúrna činnosť; organizovanie spoločenských podujatí; organizovanie degustácií okrem degustácií na reklamné účely; vydávanie kníh; organizovanie a vedenie seminárov; organizovanie a vedenie konferencií; organizovanie a vedenie kongresov; nočné kluby; organizovanie kultúrnych alebo vzdelávacích výstav; organizovanie plesov; organizovanie vedomostných alebo zábavných súťaží; organizovanie športových súťaží; organizovanie živých vystúpení; písanie textov (okrem reklamných); plánovanie a organizovanie večierkov; on line vydávanie elektronických kníh a časopisov; organizovanie školení; poskytovanie informácií týkajúcich sa športových, spoločenských a kultúrnych podujatí; organizovanie kultúrnych festivalov; organizovanie vinobrania ako kultúrnych podujatí.

43 - Bufety (rýchle občerstvenie); bary (služby); samoobslužné jedálne; závodné jedálne; kaviarne; penzióny; reštaurácie; reštauračné (stravovacie) služby; prechodné ubytovanie; turistické ubytovne; vinárne (služby); vinne pivnice (služby); vínové (služby).

(540)



(591) čierna, biela, zelená

(731) ZENAGRO, s. r. o., Trstínska 10, 917 01 Trnava, SK;

(740) Brichtová Tatiana, JUDr., Bratislava, SK;

(210) 1212-2015

(220) 5.6.2015

10(511) 16, 24, 25, 32, 33, 41

(511) 16 - Papierové servítky; papierové kalendáre; papierové podložky pod p oháre; letáky; útržkové bloky; podložky pod pivové poháre; ceruzky; vývesné tabule (papierové alebo kartónové); etikety okrem textilných; pohľadnice; jedálne listky z papiera; plagáty; piernický tovar; písacie potreby; kancelárske potreby (okrem nábytku).

24 - Tkaniny a textilné výrobky.

25 - Odevy; obuv; klobučnícky tovar; čiapky; šatky; šály.

32 - Pivo; nealkoholické nápoje; nápoje na báze piva.

33 - Alkoholické nápoje (s výnimkou piva).

41 - Organizovanie zábavných podujatí; vzdelávanie a výchova; zábava; organizovanie športových a kultúrnych podujatí.

(540) Fortel

(731) Pivovary Staropramen s. r. o., Nádražní 43/84, 150 00 Praha 5, CZ;

(740) Záthurecká Romana, JUDr., Banská Bystrica, SK;

(210) 1236-2015

(220) 22.7.2013

10(511) 30

(511) 30 - Extrudované potravinové výrobky z cereálií; slané keksy; slané tyčinky z cesta alebo cereálií; solené praclíky (pečivo); chuťovky z cesta alebo cereálií v tvare praclíkov.

(540) Junior ABC

(641) 012002085, 22.07.2013

(731) Lajkonik Holding (Switzerland) AG, Weissbadstrasse 14, CH-9050 Appenzell, CH;

(740) Považanová Andrea, JUDr., Bratislava, SK;

(210) 1252-2015

(220) 11.6.2015

10(511) 7, 9, 11, 35

(511) 7 - Prístroje na sytenie nápojov; elektrické nožnice; elektrické nože; zošívacie stroje; dynamá; kosačky na trávniky (stroje); mäsové mlynčeky (stro-

je); umývačky riadu; pracie a premývacie zariadenia; práčky bielizne; žmýkačky na bielizeň; elektrické kuchynské drviče; mixéry (stroje); mlynčeky pre domácnosť okrem ručných; stroje a prístroje na čistenie (elektrické); ručné nástroje a náradie (nie na ručný pohon); nástroje (časti strojov); držiaky nástrojov (časti strojov); elektrické otvárače na konzervy; krájače na chlieb (stroje); stroje na miesenie; stroje na výrobu cestovín; elektrické ručné vítačky; mlynčeky na korenie (nie ručné); elektrické stroje a prístroje na leštenie; čerpadlá nezahrnuté v iných triedach; vývevy (stroje); elektromechanické stroje na výrobu nápojov; žehliace stroje; pily (stroje); stroje na výrobu párkov a klobás; elektrické zväračky (stroje); nástrojové brúsky; pivové čerpadlá; elektrické šľahače; elektrické kфы (časti strojov); drviče odpadu (stroje); kávové mlynčeky okrem ručných; roboty (stroje); elektromechanické stroje na prípravu pokrmov; vložky do filtračných zariadení; kompresory chladiacich zariadení; šijacie stroje; elektrické mixéry pre domácnosť; elektrické kuchynské stroje; elektrické motory (nie do pozemných vozidiel); stroje na škrabanie zeleniny; stroje na strúhanie zeleniny; filtre (časti strojov alebo motorov); elektrické šľahače pre domácnosť; elektrické lisovacie stroje; elektrické kuchynské roboty; stroje a prístroje na tepovanie kobercov (elektrické); reťazové pily; parné čistiace stroje; zariadenia na odsávanie prachu (upratovacie stroje); vysokotlakové čistiace stroje; elektrické leštičky na parkety; elektrické leštičky na obuv; snehové pluhy; príslušenstvo vysávačov na rozprašovanie osviežovačov vzduchu a dezinfekčných prípravkov; hadice vysávačov prachu; vysávače; záhradné traktory; vrecká do vysávačov; elektrické zväračské zariadenia; elektrické spájkovačky; lisovacie stroje na ovocie; predajné automaty; elektrické zariadenia na zatváranie dverí; elektrické zariadenia na otváranie dverí; zariadenia na ovládanie výťahu; elektrické zariadenia na zväranie plastových obalov; elektrické zariadenia na otváranie okien; elektrické zariadenia na zatváranie okien; elektrické kuchynské mlynčeky; 3D tlačiarne.

9 - Alarmy; batérie do svietidiel; zosilňovače; antény; audiovizuálne vyučovacie prístroje; elektrické signalizačné zvončeky; váhy; magnetofóny; magnetické pásky; stroje na váženie; nabíjacie agregáty elektrických batérií; reproduktorové skrinky; koncovky (elektrotechnika); tlačidlá zvončekov; počítačové stroje; nosiče zvukových nahrávok; elektrické kolektory; rozvodné skrine; spínacie skrine (elektrotechnika); elektrické kondenzátory; elektrické vodiče; spínače; konektory (elektrotechnika); spojovacie skrinky (elektrotechnika); telefónne ústredne; elektrické kontakty; elektrické regulačné prístroje; elektrické monitorovacie prístroje; elektrické meniče; fotokopirovacie stroje (fotografické, elektrostatické alebo termické); vypínače; obmedzovače (elektrotechnika); elektrické zásuvky; prúdové usmerňovače; redukcie (elektrotechnika); detektory; fotoaparáty; diapozitívy (fotografia); premietacie prístroje na diapozitívy; diktafóny; reproduktory, amplióny; elektrické ističe; gramofóny; fotoblesky; telefónne slúchadlá; fluorescenčné obrazovky; premietacie plochy, plátna; elektrické meracie zariadenia;

nia; elektrické káble; rozvodové systémy elektrického vedenia; riadiace panely (elektrotechnika); elektrické spojky; elektrické svorky; elektrické relé; vysielacie elektronických signálov; telekomunikačné vysielacie; pásky na záznam zvuku; váhy; termostaty; nabíjačky batérii; poistky; rádiá; audiovizuálne prijímače; zariadenia na spracovanie údajov; prístroje na vnútornú komunikáciu; lasery (nie na lekárske použitie); svetelné tabule; neónové reklamy; megafóny; počítačové pamäte; mikrofóny; automatické časové spínače (nie hodinárske); elektrické batérie (články); elektrické akumulátory; počítače; nahraté počítačové programy; prepäťové poistky; prístroje na váženie; zvončeky (poplašné zariadenia); rádiotelefónne zariadenia; rádiotelegrafické zariadenia; merače tlaku (tlakomery); radary; autorádiá; telefónne prístroje; teploměry (nie na lekárske použitie); respirátory na filtráciu vzduchu; elektrické zámky; sirény; zariadenia na prenos zvuku; zvukové nahrávacie zariadenia; zvukové prehrávacie zariadenia, prehrávače; diaľkové ovládače; telefónne mikrofóny; prístroje na zaznamenávanie času; digitálne počítačlá (totalizátory); videopásky; elektrické zariadenia proti krádežiam; registračné pokladnice; magnetické identifikačné karty; videorekordéry; počítačové klávesnice; integrované obvody; polovodiče; čipy (mikroprocesorové doštičky); materiály na elektrické vedenie (drôty, káble); solárne články; elektrické dverové zvončeky; čítačky čiarových kódov; audiovizuálne kompaktné disky; optické kompaktné disky; počítačové operačné programy (nahraté); periférne zariadenia počítačov; počítačový softvér (nahraté počítačové programy); elektronické perá (vizuálne zobrazovacie zariadenia); kódované magnetické karty; faxy; počítačové rozhrania; počítačové meniče diskov; elektrické regulátory svetla; magnetické nosiče údajov; mikroprocesory; modemy; monitory (počítačový hardvér); monitorovacie počítačové programy; myši (periférne zariadenia počítačov); optické čítacie zariadenia; optické nosiče údajov; optické disky; počítačové tlačiarne; procesory (centrálne procesorové jednotky); čítacie zariadenia (zariadenia na spracovanie údajov); skenery (zariadenia na spracovanie údajov); detektory dymu; elektronické diare; telefónne záznamníky; videokamery; kazetové prehrávače; prehrávače kompaktných diskov; diskové mechaniky počítačov; elektronické slovníky; elektronické zabezpečovacie prívesky na tovary; notebooky (prenosné počítače); elektronické informačné tabule; vreckové kalkulačky; videokazety; kazety na videohry; videodispleje; videotelefóny; elektronické publikácie (sťahovateľné); počítačové programy (sťahovateľné); navigačné prístroje vozidiel (palubné počítače); bezdrôtové telefóny; podložky pod myš; prenosné osobné stereoprehrávače; koaxiálne káble; káble s optickými vláknami; kryty na elektrické zásuvky; počítačové hry (softvér); slúchadlá; satelitné navigačné prístroje; ochranné zariadenia proti prepätiu; prenosné krátkovlnné vysielacie; DVD prehrávače; handsfree (slúchadlá so zabudovaným mikrofónom na telefonovanie bez držania telefónu); USB kľúče; zariadenia globálneho polohového systému (GPS); prenosné multimediálne prehrávače; elektroluminiscenčné diódy (LED diódy); prenos-

né počítače; tašky na notebooky; obaly na notebooky; digitálne fotorámiky; počítačové softvérové aplikácie (sťahovateľné); čítačky elektronických kníh; smartfóny; audiovizuálne prístroje na monitorovanie bábätiak; videoprístroje na monitorovanie bábätiak; tablety (prenosné počítače); 3D okuliare; pamäťové karty zariadení na videohry; elektrické adaptéry; počítačový hardvér; mobilné telefóny; digitálne tabule; televízne prijímače; DVD rekordéry; CD prehrávače; CD a DVD disky; faxy; mp3 prehrávače; mp4 prehrávače.

11 - Teplovzdušné rúry; zariadenia na osvieženie vzduchu; prístroje na chladenie vzduchu; filtre do klimatizácii; klimatizačné zariadenia; zariadenia na filtrovanie vzduchu; teplovzdušné zariadenia; zapaľovače; žiarovky; elektrické žiarovky; elektrické lampy; svetlá na dopravné prostriedky; elektrické tlakové hrnce; automobilové reflektory; vane; vane na sedacie kúpele; ohrievače vody (bojlery); lampy; lampáše; objímky na svietidlá; svietidlá na bicykle; pece; elektrické vreckové baterky; ohrievače vody; rúry na pečenie; zariadenie na otáčanie ražňom; ventilátory (klimatizácia); vykurovacie telesá; žiarovky do smeroviek na vozidlá; vykurovacie telesá na kúrenie tuhými, tekutými alebo plynými palivami; elektrické vykurovacie telesá; vyhrievacie telesá; vyhrievacie telesá do žehličiek; sušiče na vlasy; sušičky (prístroje); klimatizačné prístroje; mraziace zariadenia, mrazičky; elektrické kuchynské zariadenia na prípravu jedál; sporáky; varné prístroje a zariadenia; bicyklové svetlá; zariadenia na sušenie; zariadenia na chladenie nápojov; sprchy; objímky na elektrické svetlá; zariadenia na úpravu vody; zariadenia na filtrovanie vody; zariadenia na chladenie vody; osvetľovacie prístroje a zariadenia; stropné svetlá; elektrické radiátory; ohrievače; odparovače; filtre na pitnú vodu; chladiace zariadenia a stroje; pražiče na ovocie; plynové horáky; plynové bojlery; plynové lampy; stroje a zariadenia na výrobu ľadu; chladiace boxy; stolné variče; hriankovače; grily (prístroje na pečenie); pastéry (zariadenia na pasterizáciu); UV-lampy nie na lekárske použitie; bezpečnostné lampy; svetelné reflektory; reťaze farebných žiaroviek; umývadlá; chladiace zariadenia na kvapaliny; žiarivky; elektrické svetlá na vianočné stromčeky; svietiace domové čísla; vyhrievacie platne (variče); baterky (svietidlá); kuchynské sporáky; zariadenia a stroje na čistenie alebo úpravu vody; stroje a prístroje na čistenie vzduchu; chladiace zariadenia a stroje; pekáč, otočný rošt; prístroje a zariadenia na sušenie; sušiče na ruky do umyvární; ventilátory (časti vetracích zariadení); sterilizátory; zariadenia na výrobu pary; vetracie zariadenia; svetlá na automobily; elektrické ohrievače na detské fľaše; elektrické formy na pečenie oblátok; elektrické filtračné alebo extrakčné kávovary; elektrické kávovary; rošty na opekávanie mäsa; fritézy elektrické; tepelné čerpadlá; solárne kolektory na ohrev vody a vykurovanie; chladničky; kúpeľňové vane; saunovacie zariadenia; sprchovacie kabíny; drezy; tvárové naparovacie prístroje (sauna); elektrické kanvice; posteľné ohrievače; elektrické vyhrievacie prikrývky nie na lekárske použitie; ohrievacie nádoby; prístroje na filtrovanie a čistenie vody v akváriách; ohrievače do akvárií; svietidlá do akvárií; elektricky vy-

hrievané koberce; elektrické prístroje na výrobu jogurtov; kuchynské odsávače; elektrické ventilátory (stolové); elektrické sušiče bielizne; mikrovlnné rúry; zariadenia na pečenie chleba; mraziace vitríny; elektroluminiscenčné osvetľovacie prístroje (s LED diódami); prístroje na hydromasážne kúpele; multifunkčné hrnce; elektrické parné hrnce.

35 - Maloobchodné a veľkoobchodné služby s tovarmi uvedenými v triedach 7, 9 a 11 tohto zoznamu; predvádzanie tovaru uvedeného v triede 7, 9 a 11 tohto zoznamu; poradenstvo pri riadení a organizovaní obchodnej činnosti s tovarmi v triede 7, 9 a 11 tohto zoznamu; rozširovanie reklamných materiálov zákazníkom (letáky, prospekty, tlačoviny, vzorky) týkajúcich sa tovarov v triede 7, 9 a 11 tohto zoznamu.

(540)



(591) čierna, zelená, červená

(731) ELEKTRO - M.T. s.r.o., Ulica Martina Rázusa 85/7, 984 01 Lučenec, SK;

(210) 1349-2015

(220) 19.6.2015

10(511) 1, 17, 19, 37

(511) 1 - Chemické prípravky na opravu dier; spojivá do muriva.

17 - Izolačné materiály; izolačné hmoty; izolačné farby; izolačné laky; izolačné povlaky; izolačné oleje; izolačné nátery; izolačné hmoty zabraňujúce sáľaniu tepla; izolačné prípravky na ochranu budov od vlhkosti; hydroizolačné hmoty; hydroizolačné materiály.

19 - Asfalt; asfaltové izolácie; asfaltové hydroizolácie; hydroizolačné asfaltové pásy; asfaltové (živičné) výrobky pre stavebníctvo; asfaltové dlažby; bitúmen; živica; decht; betón; dielce, výrobky, prefabrikáty z betónu; betónové podpery, stĺpy; dechtová lepenka (pokrývačská); omietky pre stavebníctvo; nekovové potery; stavebné materiály s výnimkou kovových; nekovové spevňujúce materiály pre stavebníctvo.

37 - Asfaltovanie; izolovanie proti vlhkosti; izolovanie stavieb; utesňovanie stavieb; zatepfovanie stavieb; pokrývačské práce na strechách budov; lakovanie; poradenské služby v rámci tejto triedy; stavebné informácie.

(540) DenBit

(731) Den Braven Czech and Slovak a.s., Úvalno 353, 793 91 Úvalno, CZ;

(740) Litvákova Lenka, Ing., Bratislava, SK;

(210) 1420-2015

(220) 1.7.2015

10(511) 5, 30, 35

(511) 5 - Cukrovinárske a pečivárske výrobky s posilňujúcim a podporným účinkom (na lekárske použitie); cukrovinárske a pečivárske výrobky pre diabetikov (na lekárske použitie).

30 - Trvanlivé a polotrvanlivé pečivo; jemné pečivo; oblátky; oblátky s náplňou; oblátky s kakaovo krémovou náplňou; oblátky s kakaovo krémovou náplňou s kofeínom; oblátky s kakaovo krémovou náplňou s kofeínom, obvodovo máčané; oblátky s vysokým obsahom proteínov; oblátky so zvýšenou energetickou hodnotou; sušienky; bázičné (zásadité) sušienky; keksy; perníky; medovníky; obilninové výrobky; zákusky; koláče; dezerty; trvanlivé pečivo čokoládové a nečokoládové; piškóty; tortičky, koláče s plnkou; čokoládové a nečokoládové cukrovinky; čokoládové a kakaové polevy.

35 - Maloobchodné a veľkoobchodné služby s tovarmi uvedenými v triede 5 a 30 tohto zoznamu; sprostredkovanie obchodu s tovarmi uvedenými v triede 5 a 30 tohto zoznamu.

(540) Black Horse

(731) Pečivárne Lipt. Hrádok, s. r. o., Liptovská Porúbka 347, 033 01 Liptovský Hrádok, SK;

(740) Holakovský Štefan, Ing., Bratislava, SK;

(210) 1421-2015

(220) 1.7.2015

10(511) 5, 30, 35

(511) 5 - Cukrovinárske a pečivárske výrobky s posilňujúcim a podporným účinkom (na lekárske použitie); cukrovinárske a pečivárske výrobky pre diabetikov (na lekárske použitie); bezpečkové potraviny (na lekárske použitie); bázičné (zásadité) sušienky (na lekárske použitie).

30 - Trvanlivé a polotrvanlivé pečivo; jemné pečivo; oblátky; oblátky s vysokým obsahom proteínov; oblátky so zvýšenou energetickou hodnotou; sušienky; bázičné (zásadité) sušienky; oblátky s náplňou; keksy; perníky; medovníky; obilninové výrobky; zákusky; koláče; dezerty; trvanlivé pečivo čokoládové a nečokoládové; piškóty; tortičky koláče s plnkou; čokoládové a nečokoládové cukrovinky; tyčinky (cukrovinky).

35 - Maloobchodné a veľkoobchodné služby s tovarmi uvedenými v triede 5 a 30 tohto zoznamu; sprostredkovanie obchodu s tovarmi uvedenými v triede 5 a 30 tohto zoznamu.

(540)



(591) modrá, biela, svetlomodrá, zelená, žltá, červená, hnedá

(731) Pečivárne Lipt. Hrádok, s. r. o., Liptovská Porúbka 347, 033 01 Liptovský Hrádok, SK;

(740) Holakovský Štefan, Ing., Bratislava, SK;

(210) 1455-2015

(220) 9.7.2015

10(511) 32, 33

(511) 32 - Sladina (výluh sladu); sladové pivo; d'umbierové pivo (závorové); nápoje zložené z piva a limonády; nápoje zložené z piva a ovocných štiav; limonády; pivo; nealkoholické šumivé nápoje; ovocné šťavy (nealkoholické nápoje); sirupy na výrobu nápojov; sirupy na výrobu limonád; ochutené minerálne vody (nápoje); nealkoholické nápoje.

33 - Alkoholické nápoje z obsahom piva a limonády; alkoholické nápoje z obsahom piva a ovocných štiav.

(540) Preuger

(731) L & P Prievidza s.r.o., Športová 552, 972 26 Nitrianske Rudno, SK;

(740) Gažík Igor, JUDr., Prievidza, SK;

(210) 1479-2015

(220) 7.7.2015

10(511) 29, 30, 33

(511) 29 - Kandizované ovocie; mrazené ovocie; konzervované ovocie; vajcia; marmelády; džemy; spracované škrupinové ovocie; hrozienka sušené; konzervy s ovocím; mliečne nápoje (s vysokým obsahom mlieka); mleté mandle; spracované arašidy; ovocné šupky; brusnicový kompót; jablkový kompót; ovocné šaláty; d'umbierový džem (závorový); arašidové maslo; šľahačka; kakaové maslo; potravinárska želatína; želatína; mliečne koktaily; jogurt; ovocná dreň; kokosové maslo; smotana (mliečne výrobky); ovocné chuťovky; ovocie naložené v alkohole; plátky sušeného ovocia; mlieko; konzervované ovocie; kompóty; ovocné rôsoly; mliečne výrobky.

30 - Cukor; pralinky; cukríky; obľátky; sladké žemle; čokoládové nápoje; mandľové cesto; med; sušienky; sucháre; keksy; mandľové pusinky (jemné pečivo); múčne jedlá; kakaové nápoje; mäťové cukríky; múka; príchute do zákuskov a koláčov (okrem esenciálnych olejov); marcipán; čokoláda; šerbety (zmrzlinové nápoje); chalva; prášky na výrobu zmrzlín; kávové nápoje; torty; zákusky, koláče; plnené koláče; makaróny; stužovače šľahačky; sladké drierko (cukrovinky); karamelky (cukríky); kakao; káva; mliečne kávové nápoje; mliečne čokoládové nápoje; prírodné sladidlá; cukrovinky; penové zákusky (cukrovinky); cukrovinky na zdobenie vianočných stromčekov; perníky; medovníky; fondán (cukrovinky); pudinky; prísady do zmrzlín (spojivá); ovocné želé (cukrovinky); zmrzliny; jogurty mrazené (mrazené potraviny); karamelky (cukríky); pastilky (cukrovinky); palacinky; polevy na koláče; ryžové koláče; arašidové cukrovinky; mandľové cukrovinky; prášky na výrobu zmrzlín; ovocné omáčky.

33 - Matový likér; horké likéry; alkoholické nápoje okrem piva; destilované nápoje; alkoholické nápoje s ovocím; rum; alkoholové extrakty (tinktúry); alkoholické výťažky z ovocia; hruškový mušt (alkoholický); liehoviny; likéry; koktaily; medovina; curaçao (pomarančový likér); digestíva (liehoviny a likéry); anízový likér; anízovka; aperitívy; vopred pripravené miešané alkoholické nápoje (nie s pivom).

(540) SWEETSOCIETY

(731) LUCETTE s.r.o., Svätoplukova 8/A, 900 27 Bernolákovo, SK;

(740) Čuprík Marián, Mgr., Košice, SK;

(210) 1555-2015

(220) 23.7.2015

10(511) 41

(511) 41 - Inštruktáž karate; organizovanie a vedenie seminárov; organizovanie vedomostných a zábavných súťaží; organizovanie a vedenie hier; organizovanie a vedenie konferencií; organizovanie a vedenie workshopov (školenie); organizovanie a vedenie slávností spojených s odovzďaním cien; organizovanie a vedenie vzdelávacích seminárov; organizovanie konferencií na vzdelávacie účely; organizovanie rekreačných súťaží; vedenie inštruktážnych seminárov; vedenie kongresov; inštruktáž v oblasti nosenia kimona na oficiálne príležitosti; inštruktážne kurzy v oblasti športových aktivít; organizovanie a vedenie športových podujatí; organizovanie športových súťaží; organizovanie turnajov; riadenie športových podujatí; poskytovanie informácií v oblasti športu; poskytovanie priestorov pre športové podujatia; poskytovanie priestorov športových klubov; poskytovanie priestorov telocvičňích zariadení; prevádzkovanie škôl bojových umení; prevádzkovanie športových zariadení; rezervovanie priestorov pre šport; rezervovanie priestorov na cvičenie, školenia o fázovom tréningu; školenia športovcov; služby športovej výuky; služby športových klubov, služby športových parkov; služby športových rozhodcov; športové a oddychové činnosti; športové tábory; športové vzdelávanie, tréningovanie a inštruktáž; technická príprava športových turnajov; trénerské služby v oblasti športových činností; akadémie (vzdelávanie); informácií o športovom vzdelávaní; inštruktáž bojových umení; organizovanie športového výcviku; organizovanie vzdelávacích hier; organizovanie vzdelávacích činností; poskytovanie školiacich kurzov pre mládež; poskytovanie školiacich kurzov.

(540)

(591) čierna, biela, zlatá

(731) Macková Kristína, Znievska 7, 851 06 Bratislava, SK;

(210) 1562-2015

(220) 24.7.2015

10(511) 16, 29, 31, 35, 40, 41, 43

(511) 16 - Papiernický tovar; papier; tlačoviny; knihy; periodiká; katalógy; brožúry; prospekty; plagáty; fotografie; tlačené odborné publikácie; kancelárske potreby okrem nábytku; plastové obaly, ktoré nie sú zahrnuté v iných triedach; papierové alebo lepenkové obalové materiály.

29 - Hovädzie mäso; bravčové mäso; ryby; hydina; zverina; údeniny; spracované mäsové výrobky.

31 - Obilniny, poľnohospodárske, záhradnicke a lesnicke výrobky, ktoré nie sú zahrnuté v iných triedach; živé zvieratá; čerstvé ovocie a zelenina; semená; rastliny a živé kvety; krmivo pre zvieratá; slad na výrobu piva a liehovín.

35 - Maloobchodné a veľkoobchodné služby s potravinami; maloobchodné a veľkoobchodné služby s potravinami prostredníctvom stánkového predaja; inzertné služby; reklama; podpora predaja (pre tretie osoby); pomoc pri riadení obchodnej činnosti; obchodná administratíva; organizovanie obchodných alebo reklamných výstav; organizovanie obchodných alebo reklamných trhov; kancelárske práce; marketingové služby; obchodné sprostredkovateľské služby; rozmnožovanie dokumentov; vydávanie reklamných textov; automatické spracovanie údajov; aranžovanie výkladov; organizovanie reklamných spotrebiteľských súťaží zameraných na podporu predaja; vyhlasovanie výsledkov súťaží reklamného charakteru zameraných najmä na podporu predaja; organizovanie obchodných alebo reklamných spotrebiteľských súťaží; obchodné spotrebiteľské ankety; reklama výhercov súťaží alebo obchodných spotrebiteľských ankiet; poskytovanie obchodných alebo reklamných informácií; online reklama na počítačovej komunikačnej sieti; prenájom reklamných plôch; reklamné agentúry; pomoc pri organizovaní a riadení obchodných činností priemyselných alebo obchodných podnikov.

40 - Mäsiarstvo (najmä rozoberanie, spracovanie a vyzrievanie mäsa); údenárstvo.

41 - Publikáčna činnosť okrem vydávania reklamných textov; vydávanie kníh; online vydávanie elektronických kníh a časopisov; online poskytovanie elektronických publikácií (bez možnosti kopírovania); elektronická edičná činnosť v malom (DTP služby); organizovanie a vedenie konferencií; organizovanie a vedenie vzdelávacích alebo zábavných kurzov; organizovanie a vedenie školení; organizovanie vedomostných súťaží; vydávanie textov (okrem reklamných).

43 - Reštauračné (stravovacie) služby; dodávanie hotových jedál a nápojov na objednávku (katering); pohostinstvá (služby).

(540) SKLIZENO

(731) SKLIZENO, s.r.o., Tř. Kpt. Jaroše 26, 602 00 Brno, CZ;

(740) Juran Svetozár, JUDr., Bratislava, SK;

(210) 1572-2015

(220) 24.7.2015

10(511) 24, 25, 35, 39

(511) 24 - Hodvábné textilie; ozdobné obliečky na vankúše; obliečky na vankúše.

25 - Pracovné plášte; čiapky; pletené šály; pánske spodky; priliehavé čiapky; spodná bielizeň; čiapkové šilty; pletené šatky; župany; svetre; pulóvre; ponožky; košele; košele s krátkym rukávom; odevy; oblečenie; pokrývky hlavy; plážové oblečenie; pyžamá; šaty; saká; čelenky (oblečenie); body (spodná bielizeň); šatky na krk; tričká; šály uviazané pod krkom; legínsy; šilty (pokrývky hlavy); dámske nohavičky; športové tielka.

35 - Maloobchodné služby s odevami, s pokrývkami hlavy, s tkaninami, s odevnými doplnkami; maloobchodné služby s odevnými doplnkami objednávanými na dobierku; veľkoobchodné služby s tkaninami, s odevami, s pokrývkami hlavy.

39 - Doručovanie maloobchodných tovarov.

(540) HOMIÉS

(731) Bendík Peter, Železničná 2615/28, 058 01 Poprad - Veľká, SK;

(740) Kubinyi Peter, Bc., Trenčín, SK;

(210) 1573-2015

(220) 24.7.2015

10(511) 24, 25, 35, 39

(511) 24 - Hodvábné textilie; ozdobné obliečky na vankúše; obliečky na vankúše.

25 - Pracovné plášte; čiapky; pletené šály; pánske spodky; priliehavé čiapky; spodná bielizeň; čiapkové šilty; pletené šatky; župany; svetre; pulóvre; ponožky; košele; košele s krátkym rukávom; odevy; oblečenie; pokrývky hlavy; plážové oblečenie; pyžamá; šaty; saká; čelenky (oblečenie); body (spodná bielizeň); šatky na krk; tričká; šály uviazané pod krkom; legínsy; šilty (pokrývky hlavy); dámske nohavičky; športové tielka.

35 - Maloobchodné služby s odevami, s pokrývkami hlavy, s tkaninami, s odevnými doplnkami; maloobchodné služby s odevnými doplnkami objednávanými na dobierku; veľkoobchodné služby s tkaninami, s odevami, s pokrývkami hlavy.

39 - Doručovanie maloobchodných tovarov.

(540)


HOMIÉS
SLOVAKIA

(731) Bendík Peter, Železničná 2615/28, 058 01 Poprad - Veľká, SK;

(740) Kubinyi Peter, Bc., Trenčín, SK;

(210) 1604-2015

(220) 3.8.2015

10(511) 16, 35, 39

(511) 16 - Fotografie.

35 - Maloobchodné služby s plážovým oblečením, s pletenými šálmi, s krátkymi kabátkami, s opaskami, so svetrami, s pulóvrami, s košľami, s košľami s krátkym rukávom, s pokrývkami hlavy, s kožušinami (oblečenie), s nohavicami, s krátkymi nohavicami, so šatkami, šálmi, s čiapkami, s klobúkmi, s plavkami, so šatami, so spoločenskými šatami, s tričkami, s blúzkami, so sukňami, s polokošľami, so zimnými rukavicami, so spoločenskými rukavičkami, s vestami, s kabelkami, s kabelami, s listovými kabelkami, so spoločenskými kabelkami, s kabátkami, s bundami, s peňaženkami, s pončami, s bižutériou s náušnicami, s náramkami, s prsteňmi, s náhrdelníkmi, so sponami, s vlásenkami, s brošňami, so sponkami do vlasov, s gumičkami do vlasov, s čelenkami, so štipcami do vlasov, s príveskami, s retiazkami; administratívne spracovanie obchodných objednávok; aktualizovanie reklamných materiálov; aranžovanie výkladov; grafická úprava tlačovín na reklamné účely; prezentácia výrobkov komunikačných médiách pre maloobchod; marketing; pomoc pri riadení obchodnej činnosti; obchodné informácie a rady spotrebiteľom; podpora predaja (pre tretie osoby); rozširovanie reklamných materiálov zákazníkom (letáky, prospekty, tlačoviny, vzorky); predvádzanie tovaru.

39 - Balenie tovarov.

(540)

(591) biela, čierna, purpurová

(731) Olosová Daniela, Likavka 961, 034 95 Likavka, SK;

(210) 1674-2015

(220) 10.8.2015

10(511) 3

(511) 3 - Bieliace prípravky a pracie prostriedky; prípravky na leštenie, odmasťovanie a brúsenie.

(540) ROMY

(731) Zenit, spol. s r.o., Pražská 162, 286 01 Čáslav, CZ;

(210) 1683-2015

(220) 11.8.2015

10(511) 1, 6, 7, 35, 36, 37, 40, 41, 42

(511) 1 - Prípravky na kalenie a zváranie kovov.

6 - Kovania pre stavebníctvo; kovové obalové nádoby; kovové prenosné stavby; časti a súčasti kovových prenosných stavieb; kovové stavebné konštrukcie; kovový stavebný materiál; drobný železiarsky tovar; zámočnícke výrobky; kovové odliatky strojových súčastí; kovové výlisky.

7 - Elektromechanické stroje pre chemický priemysel; stroje na spracovanie plastov; rezacie stroje; ručné nástroje a náradie; nástroje (časti strojov); držiaky nástrojov (časti strojov).

35 - Reklama; obchodné sprostredkovateľské služby s tovarmi uvedenými v triedach 1, 6 a 7 tohto zoznamu.

36 - Prenájom nehnuteľností; prenájom nebytových priestorov.

37 - Inštalácia, údržba a opravy strojov.

40 - Konečná úprava povrchov (mechanická alebo chemická); pokovovanie.

41 - Vzdelávanie.

42 - Technologické služby; projektová činnosť; odborné strojárnske konzultačné služby; strojársky výskum; výskum a vývoj nových výrobkov (pre zákazníkov).

(540)

(591) čierna, zelená

(731) Konštrukta - Industry, a. s., K výstavisku 13, 912 50 Trenčín, SK;

(210) 1687-2015

(220) 7.8.2015

10(511) 7, 9, 11

(511) 7 - Prevzdušňovacie čerpadlá do akvárií; vzdušné kondenzátory; miešadlá (stroje); vzduchové chladiče; výčapné zariadenia (na pivo); miešačky; stroje na pačokovanie; dynamové zberné kefy; samohybné zametacie stroje; maselnice; bubny (časti strojov); trepacie, vyklepávacie stroje; betónové miešačky (stroje); stroje na výrobu masla; bicyklové dynamá; viazacie stroje, samoviazače; drevoobrábacie stroje; pletiarne stroje; závitorezy (stroje); stroje na varenie piva; dlabačky (stroje); odstredivky na mlieko; žmýkačky; mastenice (časti strojov); odstredivé mlyny; odstredivé čerpadlá; lisy na hrozno; stroje na priemyselnú výrobu cigariet; ohýbačky (stroje); elektrické nožnice na plech; elektrické nožnice; strojové sekáče; kalolisy; stroje na odstraňovanie vodného kameňa parných kotlov; sádzacie stroje na fotosadzbú; kompresory; turbokompresory; kondenzačné zariadenia; stroje na pletenie povrazov; písmolejárnske stroje; strihacie stroje.

9 - Elektrické cievky; elektrické batérie do automobilov; zvukové signálne zariadenia; gramofónové platne; sčítavacie stroje; zväčšovacie prístroje (fotografia); magnety; alarmy; prístroje na rozbor potravín; elektrické zariadenia na diaľkové zapalovanie; batérie do svetidiel; ampérmetre; zosilňovače; antény; odrušovače (elektrotechnika); stroje na počítanie a triedenie peniaze; hudobné mincové automaty; požiarne hlásiče; automatické hlásiče nízkeho tlaku v automobilových pneumatikách; elektrické signalizačné zvončeky; váhy; magnetofóny; magnetické pásky; stroje na váženie; nabíjacie agregáty elektrických batérií; reproduktorové skrinky; koncovky (elektrotechnika); tlakomery na ventily; tlačidlá zvončekov;

odbočnice, odbočné krabice (elektrotechnika); gramofónové prenosky; kancelárske stroje na dierne štítky; počítačové stroje; posuvné meradlá; nosiče zvukových nahrávok; prístroje na reguláciu tepla; prístroje na reguláciu vykurovacích pecí; elektricky vyhrievané ponožky; stojany alebo regály na sušenie fotografií; blikavé svetlá (svetelné signály); elektrické kolektory; elektrické zariadenia na diaľkové ovládanie priemyselných operácií; krokometry; počítačové metronómy; elektrické kondenzátory; elektrické vodiče; elektroinštalačné rúrky; spínače; konektory (elektrotechnika); elektrické kontakty; zariadenia na kontrolu frankovania; elektrické regulačné prístroje; elektrické monitorovacie prístroje; tachometre dopravných prostriedkov; elektrické meniče; fotokopírovacie stroje (fotografické, elektrostatické alebo termické); vypínače; obmedzovače (elektrotechnika); elektrické zásuvky; prúdové usmerňovače; detektory falošných mincí; detektory kovov na priemyselné alebo vojenské použitie; sonary (ultrazvukové lokátory); detektory; premietacie prístroje na diazpozitívy; diktafóny; reproduktory, amplióny; elektrické ističe; gramofóny; mikroskopy; zariadenia na zaznamenávanie vzdialenosti; rozvodné panely (elektrina); rozvodné pulty (elektrina); fotoblesky; telefónne slúchadlá; fluorescenčné obrazovky; premietacie plochy, plátna; zobrazovacie dosky (fotografia); elektrické meracie zariadenia; elektrické káble; riadiace panely (elektrotechnika); spojky elektrického vedenia; elektrické spojky; elektrické svorky; elektrické relé; vysielače elektronických signálov; telekomunikačné vysielače; prístroje na čistenie gramofónových platní; pásky na záznam zvuku; váhy; termostaty; nástroje a stroje na skúšanie materiálov; fakturovacie stroje; nabíjačky batérií; poistky; rádiá; audiovizuálne prijímače; heliografické prístroje; hologramy; vlhkomery; taxametre; indukctory (elektrotechnika); zariadenia na spracovanie údajov; prístroje na vnútornú komunikáciu; inventory (elektrotechnika); optické lampy; diaprojektory; váhy na váženie listov; svetelné tabule; neónové reklamy; megafóny; počítačové pamäte; presné meracie prístroje; nástroje na meranie; mikrofóny; automatické časové spínače (nie hodinárske); elektrické batérie (články); elektrické akumulátory; počítače; nahraté počítačové programy; svetelné alebo mechanické signalizačné panely; prepäťové poistky; prístroje a nástroje na váženie; zvončeky (poplašné zariadenia); premietacie prístroje; radary; autorádiá; telefónne prístroje; elektrické odpory; teplomery (nie na lekárske použitie); respirátory na filtráciu vzduchu; reostaty; vyučovacie prístroje; indukčné cievky; elektrické zámky; signalizačné píšťalky; simulátory vedenia a riadenia dopravných prostriedkov; sirény; zariadenia na prenos zvuku; zvukové nahrávacie zariadenia; zvukové prehrávacie zariadenia, prehrávače; sondážne zariadenia a stroje; sonometre; stereoskopy; stereoskopické zariadenia; gramofónové ihly; telegrafy (prístroje); televízne prijímače; diaľkové ovládače; čítacie zariadenia (pre účinkujúcich); telefónne mikrofóny; diaľkové prerušovače; prístroje na zaznamenávanie času; digitálne počítačové (totalizátory); presné váhy; elektrónky (rádiotechnika); videopásky; elektrické zariadenia proti krádežiam; zabezpečovacie zariadenia proti odcudzeniu; bzu-

čiaky; registračné pokladnice; pásky na čistenie nahrávacích hláv; videorekordéry; počítačové klávesnice; integrované obvody; polovodiče; materiály na elektrické vedenie (drôty, káble); izolovaný medený drôt; elektrické výbojky (nie osvetľovacie); elektrické dverové zvončeky; ozvučnice ampliónov; čítačky čiarových kódov; audiovizuálne kompaktné disky; optické kompaktné disky; počítačové operačné programy (nahraté); periférne zariadenia počítačov; počítačové softvéry (nahraté počítačové programy); digitálne súradnicové zapisovače; elektronické perá (vizuálne zobrazovacie zariadenia); kódované magnetické karty; faxy; počítačové rozhrania; počítačové meniče diskov; elektrické regulátory svetla; magnetické nosiče údajov; magnetické kodéry; mikroprocesory; modemy; monitory (počítačový hardvér); monitorovacie počítačové programy; myši (periférne zariadenia počítačov); optické čítacie zariadenia; optické nosiče údajov; optické disky; počítačové tlačiarne; procesory (centrálne procesorové jednotky); čítacie zariadenia (zariadenia na spracovanie údajov); skenery (zariadenia na spracovanie údajov); detektory dymu; tranzistory (elektronika); spojovacie objímky na elektrické káble; elektronické diáre; telefónne záznamníky; videokamery; kazetové prehrávače; prehrávače kompaktných diskov; diskové mechaniky počítačov; elektronické vreckové slovníky; notebooky (prenosné počítače); elektronické informačné tabule; vreckové kalkulačky; motorové štartovacie káble; videokazety; kazety na videohry; videodispleje; videotelefony; navigačné prístroje vozidiel (palubné počítače); bezdrôtové telefóny; podložky pod myš; prenosné osobné stereoprehrávače; koaxiálne káble; káble s optickými vláknami; kryty na elektrické zásuvky; počítačové hry (softvér); slúchadlá; rádiové pejdžre; satelitné navigačné prístroje; ochranné zariadenia proti prepätiu; prenosné krátkovlnné vysielačky; kuchynské časovače (presýpacie hodiny); DVD prehrávače; handsfree (slúchadlá so zabudovaným mikrofónom na telefonovanie bez držania telefónu); USB kľúče; zariadenia globálneho polohového systému (GPS); prenosné multimediálne prehrávače; prenosné počítače; digitálne fotorámiky; čítačky elektronických kníh; smartfóny; náplne do tlačiarň a kopírovacích strojov (prázdne); audiovizuálne prístroje na monitorovanie bábätiak; videoprístroje na monitorovanie bábätiak; tablety (prenosné počítače); pamäťové karty zariadení na videohry; elektrické adaptéry; počítačový hardvér; mobilné telefóny; digitálne tabule.

11 - Automatické zavlažovacie zariadenia; teplovzdušné rúry; zariadenia na osvieženie vzduchu; prístroje na chladenie vzduchu; filtre do klimatizácií; medziprehrávače vzduchu; ohrievače vzduchu; klimatizačné zariadenia; zariadenia na filtrovanie vzduchu; teplovzdušné zariadenia; zapalovače na zapáľovanie plynu; zapalovače; žiarovky; elektrické žiarovky; elektrické lampy; elektrické tlakové hrnce; ohrievače vody (bojler); objímky na svietidlá; svietidlá na bicykle; pece; elektrické vreckové baterky; ohrievače vody; rúry na pečenie; dýzy; zariadenie na otáčanie ražňom; ventilátory (klimatizácia); zariadenia na praženie kávy; vykurovacie telesá; vykurovacie zariadenia, vyhrievacie zariadenia; výhrevné kotly; elek-

trické vykurovacie telesá; vyhrievacie telesá; elektrické aj neelektrické ohrievače na nohy, náožníky; elektricky vyhrievané náožníky; ohrievače tanierov; ponorné ohrievače; sušiče na vlasy; sušičky (prístroje); klimatizačné prístroje; ohrievače lepidla, gleja; mraziace zariadenia, mrazničky; elektrické kuchynské potreby na prípravu jedál; sporáky; varné prístroje a zariadenia; bicyklové svetlá; zariadenia na sušenie; zariadenia na chladienie nápojov; destilačné prístroje; objímky na elektrické svetlá; osvetľovacie prístroje a zariadenia; lustre; stropné svetlá; elektrické radiátory; chladiace zariadenia a stroje; lampy na kučeračenie vlasov; pražiče na ovocie; stroje a zariadenia na výrobu ľadu; chladiace boxy; stolné variče; hriankovače; grily (prístroje na pečenie); zariadenia na chladienie mlieka; pastéry (zariadenia na pasterizáciu); UV-lampy nie na lekárske použitie; lampióny; chladiace zariadenia na kvapaliny; žiarivky; elektrické svetlá na vianočné stromčeky; svietiace domové čísla; vyhrievacie platne (variče); baterky (svietidlá); kuchynské sporáky; zariadenia a stroje na čistenie alebo úpravu vody; stroje a prístroje na čistenie vzduchu; chladiace zariadenia a stroje; variče; chladiace prístroje a zariadenia; ochladzovacie prístroje a zariadenia; pekáč, otočný rošt; prístroje a zariadenia na sušenie; sušiče na ruky do umyvární; špirály (časti destilačných, ohrievacích a ochladzovacích zariadení); ventilátory (časti vetracích zariadení); pražiacie stroje; zariadenia na výrobu pary; vetracie zariadenia; sterilizátory vzduchu; destilačné prístroje; elektrické ohrievače na detské fľaše; elektrické formy na pečenie oblátok; elektrické filtračné alebo extrakčné kávovary; elektrické kávovary; soláriá (prístroje); chladničky; vreckové ohrievače; elektrické ohrievacie podušky nie na lekárske použitie; saunovacie zariadenia; ohrievacie fľaše; elektrické kanvice; postefné ohrievače; elektrické vyhrievacie prikrývky nie na lekárske použitie; ohrievacie nádoby; prístroje na filtrovanie a čistenie vody v akváriách; ohrievače do akvárií; svietidlá do akvárií; elektricky vyhrievané koberce; elektrické sušiče bielizne; mikrovlnné rúry; mikrovlnné rúry na priemyselné použitie; zariadenia na pečenie chleba; mraziace vitríny; stroje na pečenie chleba; elektroluminiscenčné osvetľovacie prístroje (s LED diódami); multifunkčné hrnce; elektrické parné hrnce.

(540) ELEKTRO JÁNOŠÍK

(731) Jánošík Juraj, Hliny 1421/24, 017 07 Považská Bystrica, SK;

(740) Navrat & Oslanec, s.r.o., Bratislava, SK;

(210) 1688-2015

(220) 7.8.2015

10(511) 7, 9, 11

(511) 7 - Prevzdušňovacie čerpadlá do akvárií; vzdušné kondenzátory; miešadlá (stroje); vzduchové chladiče; výčapné zariadenia (na pivo); miešačky; stroje na pačokovanie; dynamové zberné kedy; samohybné zametacie stroje; maselnice; bubny (časti strojov); trepacie, vyklepávacie stroje; betónové miešačky (stroje); stroje na výrobu masla; bicyklové dynamá; viazacie stroje, samoviazače; drevoobrábacie stroje; pletiarске stroje; závitore-

zy (stroje); stroje na varenie piva; dlabačky (stroje); odstredivky na mlieko; žmýkačky; mastenice (časti strojov); odstredivé mlyny; odstredivé čerpadlá; lisy na hrozno; stroje na priemyselnú výrobu cigariet; ohýbačky (stroje); elektrické nožnice na plech; elektrické nožnice; strojové sekáče; kalolisy; stroje na odstraňovanie vodného kameňa parných kotlov; sádzacie stroje na fotosádzbu; kompresory; turbokompresory; kondenzačné zariadenia; stroje na pletenie povrazov; pismoľjárске stroje; strihacie stroje.

9 - Elektrické cievky; elektrické batérie do automobilov; zvukové signálne zariadenia; gramofónové platne; sčítavacie stroje; zväčšovacie prístroje (fotografia); magnety; alarmy; prístroje na rozbor potravín; elektrické zariadenia na diaľkové zapalovanie; batérie do svietidiel; ampérmetre; zosilňovače; antény; odrušovače (elektrotechnika); stroje na počítanie a triedenie peniaze; hudobné mincové automaty; požiarne hlásiče; automatické hlásiče nízkeho tlaku v automobilových pneumatikách; elektrické signalizačné zvončeky; váhy; magnetofóny; magnetické pásky; stroje na váženie; nabíjacie agregáty elektrických batérií; reproduktorové skrinky; koncovky (elektrotechnika); tlakomery na ventily; tlačidlá zvončekov; odbočnice, odbočné krabice (elektrotechnika); gramofónové prenosky; kancelárske stroje na dierne štítky; počítacie stroje; posuvné meradlá; nosiče zvukových nahrávok; prístroje na reguláciu tepla; prístroje na reguláciu vykurovacích pecí; elektricky vyhrievané ponožky; stojany alebo regály na sušenie fotografií; blikavé svetlá (svetelné signály); elektrické kolektory; elektrické zariadenia na diaľkové ovládanie priemyselných operácií; krokometry; počítadlá; metronómy; elektrické kondenzátory; elektrické vodiče; elektroinštalčné rúrky; spínače; konektory (elektrotechnika); elektrické kontakty; zariadenia na kontrolu frankovania; elektrické regulačné prístroje; elektrické monitorovacie prístroje; tachometre dopravných prostriedkov; elektrické meniče; fotokopirovacie stroje (fotografické, elektrostatické alebo termické); vypínače; obmedzovače (elektrotechnika); elektrické zásuvky; prúdové usmerňovače; detektory falošných mincí; detektory kovov na priemyselné alebo vojenské použitie; sonary (ultrazvukové lokátory); detektory; premietacie prístroje na diapozitívy; diktafony; reproduktory, amplióny; elektrické ističe; gramofóny; mikroskopy; zariadenia na zaznamenávanie vzdialenosti; rozvodné panely (elektrina); rozvodné pulty (elektrina); fotoblesky; telefónne slúchadlá; fluorescenčné obrazovky; premietacie plochy, plátna; zobrazovacie dosky (fotografia); elektrické meracie zariadenia; elektrické káble; riadiace panely (elektrotechnika); spojky elektrického vedenia; elektrické spojky; elektrické svorky; elektrické relé; vysielacie elektronických signálov; telekomunikačné vysielacie; prístroje na čistenie gramofónových platin; pásky na záznam zvuku; váhy; termostaty; nástroje a stroje na skúšanie materiálov; fakturovacie stroje; nabíjačky batérií; poistky; rádiá; audiovizuálne prijímače; heliografické prístroje; hologramy; vlhkometry; taxametre; indukty (elektrotechnika); zariadenia na spracovanie údajov; prístroje na vnútornú komunikáciu; inventory (elektrotechnika); optické lampy; diapojektory; váhy na váženie lis-

tov; svetelné tabule; neónové reklamy; megafóny; počítačové pamäte; presné meracie prístroje; nástroje na meranie; mikrofóny; automatické časové spínače (nie hodinárske); elektrické batérie (články); elektrické akumulátory; počítače; nahraté počítačové programy; svetelné alebo mechanické signalizačné panely; prepäťové poistky; prístroje a nástroje na váženie; zvončeky (poplašné zariadenia); premietacie prístroje; radary; autorádiá; telefónne prístroje; elektrické odpory; teplomery (nie na lekárske použitie); respirátory na filtráciu vzduchu; reostaty; vyučovacie prístroje; indukčné cievky; elektrické zámky; signalizačné píšťalky; simulátory vedenia a riadenia dopravných prostriedkov; sirény; zariadenia na prenos zvuku; zvukové nahrávacie zariadenia; zvukové prehrávacie zariadenia, prehrávače; sondážne zariadenia a stroje; sonometre; stereoskopy; stereoskopické zariadenia; gramofónové ihly; telegrafy (prístroje); televízne prijímače; diaľkové ovládače; čítacie zariadenia (pre účinkujúcich); telefónne mikrofóny; diaľkové prerušovače; prístroje na zaznamenávanie času; digitálne počítadlá (totalizátory); presné váhy; elektrónky (rádiotechnika); videopásky; elektrické zariadenia proti krádežiam; zabezpečovacie zariadenia proti odcudzeniu; bzučiaky; registračné pokladnice; pásky na čistenie nahrávacích hláv; videorekordéry; počítačové klávesnice; integrované obvody; polovodiče; materiály na elektrické vedenie (drôty, káble); izolovaný medený drôt; elektrické výbojky (nie osvetľovacie); elektrické dverové zvončeky; ozvučnice ampliónov; čítačky čiarových kódov; audiovizuálne kompaktné disky; optické kompaktné disky; počítačové operačné programy (nahraté); periférne zariadenia počítačov; počítačový softvér (nahraté počítačové programy); digitálne súradnicové zapisovače; elektronické perá (vizuálne zobrazovacie zariadenia); kódované magnetické karty; faxy; počítačové rozhrania; počítačové meniče diskov; elektrické regulátory svetla; magnetické nosiče údajov; magnetické kodéry; mikroprocesory; modemy; monitory (počítačový hardvér); monitorovacie počítačové programy; myši (periférne zariadenia počítačov); optické čítacie zariadenia; optické nosiče údajov; optické disky; počítačové tlačiarne; procesory (centrálne procesorové jednotky); čítacie zariadenia (zariadenia na spracovanie údajov); skenery (zariadenia na spracovanie údajov); detektory dymu; tranzistory (elektronika); spojovacie objímky na elektrické káble; elektronické diáre; telefónne záznamníky; videokamery; kazetové prehrávače; prehrávače kompaktných diskov; diskové mechaniky počítačov; elektronické vreckové slovníky; notebooky (prenosné počítače); elektronické informačné tabule; vreckové kalkulačky; motorové štartovacie káble; videokazety; kazety na videohry; videodispleje; videotelefony; navigačné prístroje vozidiel (palubné počítače); bezdrôtové telefóny; podložky pod myš; prenosné osobné stereoprehrávače; koaxiálne káble; káble s optickými vláknami; kryty na elektrické zásuvky; počítačové hry (softvér); slúchadlá; rádiové pejdžre; satelitné navigačné prístroje; ochranné zariadenia proti prepätiu; prenosné krátkovlnné vysielajúce; kuchynské časovače (presýpacie hodiny); DVD prehrávače; handsfree (slúchadlá so zabudovaným mik-

rofónom na telefonovanie bez držania telefónu); USB kľúče; zariadenia globálneho polohového systému (GPS); prenosné multimediálne prehrávače; prenosné počítače; digitálne fotorámiky; čítačky elektronických kníh; smartfony; náplne do tlačiarň a kopirovacích strojov (prázdné); audiovizuálne prístroje na monitorovanie bábätiok; videoprístroje na monitorovanie bábätiok; tablety (prenosné počítače); pamäťové karty zariadení na videohry; elektrické adaptéry; počítačový hardvér; mobilné telefóny; digitálne tabule.

11 - Automatické zavlžovacie zariadenia; teplovzdušné rúry; zariadenia na osvieženie vzduchu; prístroje na chladenie vzduchu; filtre do klimatizácií; medziprehrievacie vzduchu; ohrievacie vzduchu; klimatizačné zariadenia; zariadenia na filtrovanie vzduchu; teplovzdušné zariadenia; zapalovače na zapalovanie plynu; zapalovače; žiarovky; elektrické žiarovky; elektrické lampy; elektrické tlakové hrnce; ohrievacie vody (bojler); objímky na svietidlá; svietidlá na bicykle; pece; elektrické vreckové baterky; ohrievacie vody; rúry na pečenie; dýzy; zariadenie na otáčanie ražňom; ventilátory (klimatizácia); zariadenia na praženie kávy; vykurovacie telesá; vykurovacie zariadenia, vyhrievacie zariadenia; výhrevné kotly; elektrické vykurovacie telesá; vyhrievacie telesá; elektrické aj neelektrické ohrievacie na nohy, nánožníky; elektricky vyhrievané nánožníky; ohrievacie tanierov; ponorné ohrievacie; sušiče na vlasy; sušičky (prístroje); klimatizačné prístroje; ohrievacie lepidla, gleja; mraziace zariadenia, mrazičky; elektrické kuchynské potreby na prípravu jedál; sporáky; varné prístroje a zariadenia; bicyklové svetlá; zariadenia na sušenie; zariadenia na chladenie nápojov; destilačné prístroje; objímky na elektrické svetlá; osvetľovacie prístroje a zariadenia; lustre; stropné svetlá; elektrické radiátory; chladiace zariadenia a stroje; lampy na kučeračenie vlasov; pražiče na ovocie; stroje a zariadenia na výrobu ľadu; chladiace boxy; stolné variče; hriankovače; grily (prístroje na pečenie); zariadenia na chladenie mlieka; pastéry (zariadenia na pasterizáciu); UV-lampy nie na lekárske použitie; lampióny; chladiace zariadenia na kvapaliny; žiarivky; elektrické svetlá na vianočné stromčeky; svietiace domové čísla; vyhrievacie platne (variče); baterky (svietidlá); kuchynské sporáky; zariadenia a stroje na čistenie alebo úpravu vody; stroje a prístroje na čistenie vzduchu; chladiace zariadenia a stroje; variče; chladiace prístroje a zariadenia; ochladzovacie prístroje a zariadenia; pekáč, otočný rošt; prístroje a zariadenia na sušenie; sušiče na ruky do umývárni; špirály (časti destilačných, ohrievacích a ochladzovacích zariadení); ventilátory (časti vetracích zariadení); pražiacie stroje; zariadenia na výrobu pary; vetracie zariadenia; sterilizátory vzduchu; destilačné prístroje; elektrické ohrievacie na detské fľaše; elektrické formy na pečenie oblátok; elektrické filtračné alebo extrakčné kávovary; elektrické kávovary; solária (prístroje); chladničky; vreckové ohrievacie; elektrické ohrievacie podušky nie na lekárske použitie; saunovacie zariadenia; ohrievacie fľaše; elektrické kanvice; posteľné ohrievacie; elektrické vyhrievacie prikrývky nie na lekárske použitie; ohrievacie nádobky; prístroje na filtrovanie a čistenie vody v akváriách; ohrievacie do

akvárií; svietidlá do akvárií; elektricky vyhrievané koberce; elektrické sušiče bielizne; mikrovlnné rúry; mikrovlnné rúry na priemyselné použitie; zariadenia na pečenie chleba; mraziace vitríny; stroje na pečenie chleba; elektroluminiscenčné osvetľovacie prístroje (s LED diódami); multifunkčné hrnce; elektrické parné hrnce.

(540)



(591) červená, tmavo modrá, bledo modrá
(731) Jánošík Juraj, Hliny 1421/24, 017 07 Považská Bystrica, SK;
(740) Navrat & Oslanec, s.r.o., Bratislava, SK;

(210) 1715-2015

(220) 14.8.2015

10(511) 43

(511) 43 - Kaviarne.

(540)

Old Men's Cigar Club
DIVNÁ PANI

(731) Celderová Diana, JUDr., Andreja Kmeťa 120/8, 969 01 Banská Štiavnica, SK;
(740) Müllerová Sandra, Banská Štiavnica, SK;

(210) 1722-2015

(220) 17.8.2015

10(511) 5

(511) 5 - Farmaceutické a zverolekárske výrobky; hygienické výrobky na lekárske použitie; materiály na plombovanie zubov a na zubné odtlačky; dezinfekčné prípravky.

(540)



(591) modrá, biela
(731) JOEL servis s.r.o., Dechtice 432, 919 53 Dechtice, SK;
(740) Novák Vladimír, JUDr., Košice, SK;

(210) 1723-2015

(220) 14.8.2015

10(511) 41

(511) 41 - Vzdelávanie; školenia; organizovanie a vedenie kongresov.

(540) **RESCUE - Memoriál**
Vladimíra Kostolanského

(731) Záchranná zdravotná služba Bratislava, Antolská 11, 850 07 Bratislava, SK;

(210) 1724-2015

(220) 14.8.2015

10(511) 41

(511) 41 - Vzdelávanie; školenia; organizovanie a vedenie kongresov.

(540)



(591) modrá, čierna, biela, červená, žltá, zelená

(731) Záchranná zdravotná služba Bratislava, Antolská 11, 850 07 Bratislava, SK;

(210) 1729-2015

(220) 17.8.2015

10(511) 9, 35, 38, 41, 45

(511) 9 - Nosiče zvukových nahrávok; audiovizuálne kompaktné disky; magnetické nosiče údajov; optické nosiče údajov; optické disky.

35 - Rozširovanie reklamných oznamov; reklama; televízna reklama; organizovanie obchodných alebo reklamných výstav; obchodné alebo podnikateľské informácie; prieskum verejnej mienky; podpora predaja (pre tretie osoby); organizovanie obchodných alebo reklamných veľtrhov; on line reklama na počítačovej komunikačnej sieti; prenájom reklamného času v komunikačných médiách; tvorba reklamných filmov; marketing; telemarketingové služby; platené reklamné služby typu „klikni sem“.

38 - Televízne vysielanie; vysielanie káblovej televízie; komunikácia mobilnými telefónmi; komunikácia prostredníctvom počítačových terminálov; prenos správ a obrazových informácií prostredníctvom počítača; informácie v oblasti telekomunikácií; výzvy (rádiom, telefónom alebo inými elektronickými komunikačnými prostriedkami);

komunikácia prostredníctvom optických sietí; prenos signálu prostredníctvom satelitu; poskytovanie telekomunikačných kanálov na telenákupy; poskytovanie priestoru na diskusiu na internete; prenos digitálnych súborov; bezdrôtové vysielanie; videokonferenčné služby; poskytovanie diskusných fór on line; kontinuálny prenos dát (streaming).

41 - Filmové štúdiá; organizovanie vedomostných alebo zábavných súťaží; produkcia filmov (nie reklamných); tvorba rozhlasových a televíznych programov; tvorba divadelných alebo iných predstavení; televízna zábava; informácie o výchove a vzdelávaní; informácie o možnostiach zábavy; organizovanie kultúrnych alebo vzdelávacích výstav; organizovanie živých vystúpení; premietanie kinematografických filmov; nahrávacie štúdiá (služby); organizovanie a vedenie seminárov; rezervácie vstupeniek na zábavné predstavenia; post-synchronizácia, dabing; on line vydávanie elektronických kníh a časopisov; titulkovanie; tlmočenie posunkovej reči; on line poskytovanie videozáznamov (bez možnosti kopírovania).

45 - On line služby sociálnych sietí.

(540)



(591) oranžová, biela

(731) CE Media s. r. o., Klimentská 1746/52, 110 00 Praha - Nové Město, CZ;

(740) Orthová Anna, JUDr., Bratislava, SK;

(210) 1733-2015

(220) 17.8.2015

10(511) 9, 35, 42

(511) 9 - Monitorovacie počítačové programy; nahraté počítačové programy; počítačové programy (sťahovateľné); počítačový softvér (nahraté počítačové programy).

35 - Vyhľadávanie informácií v počítačových súboroch (pre tretie osoby); obchodné informácie a rady spotrebiteľom; zbieranie údajov do počítačových databáz; zoraďovanie údajov v počítačových databázach; služby porovnávania cien; zostavovanie štatistík; marketing; organizovanie obchodných alebo reklamných výstav; vzťahy s verejnou (public relations); reklama; on line reklama na počítačovej komunikačnej sieti; vyhľadávanie informácií v počítačových súboroch (pre tretie osoby); obchodný alebo podnikateľský výskum.

42 - Aktualizovanie počítačového softvéru; analýzy počítačových systémov; návrh počítačových systémov; obnovovanie počítačových databáz; počítačové programovanie; inštalácia počítačového

softvéru; poradenstvo v oblasti úspory energie; poskytovanie softvéru prostredníctvom internetu (SaaS); požičiavanie počítačového softvéru; prevod (konverzia) počítačových programov alebo údajov (nie fyzický); prevod údajov alebo dokumentov z fyzických médií na elektronické médiá; tvorba softvéru; údržba počítačového softvéru.

(540)



(591) modrá, fialová

(731) Dluhoš Marian, Ing., Tatranská 728/18, 059 34 Spišská Teplica, SK;

(210) 1734-2015

(220) 17.8.2015

10(511) 9, 35, 42

(511) 9 - Detektory; detektory dymu; elektrické meracie zariadenia; elektrické monitorovacie prístroje; prístroje na rozbor vzduchu; indikátory teploty; termostaty; vlhkomery.

35 - Marketing; organizovanie obchodných alebo reklamných výstav; zbieranie údajov do počítačových databáz; zoraďovanie údajov v počítačových databázach; vzťahy s verejnou (public relations); reklama; on line reklama na počítačovej komunikačnej sieti.

42 - Aktualizovanie počítačového softvéru; analýzy počítačových systémov; návrh počítačových systémov; obnovovanie počítačových databáz; počítačové programovanie; inštalácia počítačového softvéru; poradenstvo v oblasti úspory energie; požičiavanie počítačového softvéru; poskytovanie softvéru prostredníctvom internetu (SaaS); prevod (konverzia) počítačových programov alebo údajov (nie fyzický); prevod údajov alebo dokumentov z fyzických médií na elektronické médiá; tvorba softvéru; údržba počítačového softvéru.

(540)



(591) zelená, červená, oranžová

(731) Dluhoš Marian, Ing., Tatranská 728/18, 059 34 Spišská Teplica, SK;

(210) 1735-2015

(220) 17.8.2015

10(511) 35, 38, 41

(511) 35 - Obchodné alebo podnikateľské informácie; vyhľadávanie informácií v počítačových súboroch (pre tretie osoby); zostavovanie štatistík; prezentácia výrobkov v komunikačných médiách pre maloobchod; marketing; marketingové štúdie; analýzy nákladov; obchodné informácie a rady spotrebiteľom; obchodný alebo podnikateľský prieskum;

organizovanie obchodných alebo reklamných veľtrhov; organizovanie obchodných alebo reklamných výstav; služby porovnávania cien; prenájom reklamných materiálov; prenájom reklamných plôch; prenájom reklamného času v komunikačných médiách; prieskum trhu; prieskum verejnej mienky; príprava inzertných stĺpcov; vzťahy s verejnosťou (public relations); reklama; on line reklama na počítačovej komunikačnej sieti; rozširovanie reklamných materiálov zákazníkom (letáky, prospekty, tlačoviny, vzorky); rozširovanie reklamných oznamov; vydávanie reklamných textov; rozširovanie reklamných alebo inzertných oznamov; zbieranie údajov do počítačových databáz; zoraďovanie údajov v počítačových databázach; prehľad tlače (výstrižkové služby).

38 - Poskytovanie diskusných fór on line; poskytovanie priestoru na diskusiu na internete.

41 - Informácie o možnostiach rekreácie; informácie o možnostiach zábavy; organizovanie a vedenie konferencií; organizovanie a vedenie kongresov; organizovanie a vedenie koncertov; organizovanie predstavení (manažérske služby); organizovanie vedomostných alebo zábavných súťaží; organizovanie športových súťaží; plánovanie a organizovanie večierkov.

(540)

follower.sk
[BORN FOR INSPIRATION]

(591) čierna, červená, oranžová, fialová

(731) Dlugoš Marian, Ing., Tatranská 728/18, 059 34 Spišská Teplica, SK;

(210) 1738-2015

(220) 18.8.2015

10(511) 20, 24, 35

(511) 20 - Sedacie vaky z usní; sedacie vaky zo syntetickej kože; sedacie vaky z koženky; sedacie vaky plnené expandovaným polystyrénom a inými výplňovými materiálmi; sedacie vaky z textilu; sedacie vaky z plastových textílií; nábytok.

24 - Textilie a textilné výrobky, ktoré nie sú zahrnuté v iných triedach.

35 - Odborné obchodné poradenstvo; obchodné sprostredkovateľské služby s tovarmi uvedenými v triedach 20 a 24 tohto zoznamu.

(540)



(731) GOTANA s.r.o., Nedanovce 301, 958 43 Nedanovce, SK;

(740) Mrenica Jaroslav, Ing., Púchov, SK;

(210) 1739-2015

(220) 18.8.2015

10(511) 16, 35, 41, 43

(511) 16 - Tlačoviny; časopisy (periodiká); tlačené publikácie; brožúry; noviny; knihy; ročenky; prospekty; plagáty; reklamné tabule z papiera, kartónu alebo lepenky; katalógy; príručky; fotografie; grafické zobrazenia; albumy; atlasy; kalendáre; pohľadnice; papiernický tovar; kancelárske potreby okrem nábytku.

35 - Reklama; inzertná činnosť; podpora predaja (pre tretie osoby); reklama kultúrnych a spoločenských podujatí; online reklama na počítačovej komunikačnej sieti; online prezentácia festivalu jedla a pitia (na reklamné účely); vydávanie reklamných textov; aktualizovanie reklamných materiálov; rozširovanie reklamných materiálov zákazníkom (letáky, prospekty, tlačoviny, vzorky); rozširovanie reklamných oznamov; zásielkové reklamné služby; rozhlasová reklama; televízna reklama; lepenie plagátov; sprostredkovanie obchodu s tovarom; poskytovanie obchodných a podnikateľských informácií; obchodné rady spotrebiteľom; obchodný a podnikateľský prieskum; obchodný manažment; obchodná správa licencií výrobcov a služieb (pre tretie osoby); prieskum trhu; prieskum verejnej mienky; obchodné odhady; vzťahy s verejnosťou (public relations); marketingové štúdie; obchodné odhady; prezentácia výrobkov v komunikačných médiách pre maloobchod; prenájom reklamných plôch; prenájom reklamného času v komunikačných médiách; organizovanie obchodných alebo reklamných výstav; organizovanie obchodných alebo reklamných veľtrhov; organizovanie obchodných alebo reklamných koncertov; organizovanie obchodných alebo reklamných večierkov; organizovanie obchodných alebo reklamných súťaží; organizovanie módných prehliadok na (podporu predaja); predvádzanie tovaru; predvádzanie (služby modeliek) na reklamné účely a podporu predaja; vyhľadávanie sponzorov; zbieranie údajov do počítačových databáz; zoraďovanie údajov v počítačových databázach.

41 - Zábava; kultúra; športová činnosť; vzdelávanie; organizovanie festivalu jedla a pitia nie na reklamné účely a podporu predaja; organizovanie kuchárskych, cukrárskych a barmanských šou nie na reklamné účely a podporu predaja; organizovanie degustácií nie na reklamné účely a podporu predaja; organizovanie ochutnávok jedla a pitia nie na reklamné účely a podporu predaja; organizovanie ochutnávok gurmánskych špecialít nie na reklamné účely a podporu predaja; organizovanie a vedenie kultúrny alebo vzdelávacích súťaží; organizovanie zábavných súťaží; organizovanie športových súťaží; organizovanie večierkov; organizovanie kultúrnych alebo vzdelávacích výstav; organizovanie spoločenských podujatí; organizovanie plesov; organizovanie hudobných programov nie na reklamné účely a podporu predaja; organizovanie živých vystúpení; hudobné nahrávacie služby; organizovanie lotérií; organizovanie tombol nie na reklamné účely a podporu predaja; poskytovanie zariadení na oddych a rekreáciu; poskytovanie informácií o možnostiach zábavy; informácie o možnostiach rekreácií; pub-

likačné služby okrem vydávania reklamných textov; vyučovanie a vzdelávanie; organizovanie a vedenie seminárov; organizovanie a vedenie školení; organizovanie a vedenie konferencií; organizovanie a vedenie kongresov; informácie o výchove a vzdelávaní; výchovno-zábavné klubové služby; rezervácie vstupeniek na zábavné predstavenia.
43 - Bufety (služby); reštauračné (stravovacie) služby; kaviarne; služby samoobslužné reštaurácie; bary (služby); nočné kluby (služby); požičiavanie stoličiek, stolov, obrusov a nápojového skla; hotelierske služby; motely (služby); penzióny (služby); prenájom prechodného ubytovania; rezervácie ubytovania v hoteloch; rezervácie ubytovania v penziónoch; rezervácie prechodného ubytovania; ubytovacie kancelárie (hotely; penzióny).

(540)



(731) Nackin Radoslav, H. Meličkovej 14, 841 05 Bratislava, SK;

(740) Gruber Dalibor, Ing., Košice, SK;

(210) 1744-2015

(220) 19.8.2015

10(511) 9, 16, 18, 20, 21, 24, 25, 28, 39

(511) 9 - Kompaktné disky; disky DVD; ostatné nosiče digitálnych záznamov.

16 - Papier; lepenka; knihárske potreby; fotografie; papiernický tovar a písacie potreby.

18 - Koža, koženka.

20 - Drevené pohľadnice; drevené kľúčenky.

21 - Výrobky zo skla, porcelánu a keramiky, ktoré nie sú zahrnuté v iných triedach.

24 - Textilie a textilné výrobky, ktoré nie sú zahrnuté v iných triedach.

25 - Odevy; obuv a pokrývky hlavy.

28 - Hry; hračky.

39 - Vlaková preprava; organizovanie ciest.

(540)



(731) Čiernohronská železnica, n.o., Hlavná 56, 976 52 Čierny Balog, SK;

(210) 1760-2015

(220) 19.8.2015

10(511) 41

(511) 41 - Vyučovanie; vzdelávanie; školenia; zábava; online poskytovanie počítačových hier (z počítačových sietí); školské služby (vzdelávanie); odborné preškolenie.

(540) I know

(731) MILES s.r.o., Štúrova 109, 900 01 Modra, SK;

(740) LG Legal, s.r.o., Bratislava, SK;

(210) 1761-2015

(220) 19.8.2015

10(511) 41

(511) 41 - Vyučovanie; vzdelávanie; školenia; zábava; online poskytovanie počítačových hier (z počítačových sietí); školské služby (vzdelávanie); odborné preškolenie.

(540) I am O

(731) MILES s.r.o., Štúrova 109, 900 01 Modra, SK;

(740) LG Legal, s.r.o., Bratislava, SK;

(210) 1762-2015

(220) 20.8.2015

10(511) 9, 16

(511) 9 - Fotografické prístroje a nástroje.

16 - Fotografie.

(540)



(731) MikoArt, spol. s r.o., Hviezdoslavova 2, 040 01 Košice, SK;

(210) 1765-2015

(220) 20.8.2015

10(511) 16, 37, 42

(511) 16 - Tlačoviny.

37 - Stavebný dozor; kontrola stavebných projektov; konzultačné, poradenské a informačné služby v oblasti stavebníctva.

42 - Projektovanie; inžinierska činnosť; vypracovanie stavebných výkresov; štúdie technických projektov; štúdie (inžinierske služby); prieskumy (inžinierske služby); expertízy (inžinierske služby); geologické prieskumy; odborné analýzy (inžinierske služby); zabezpečovanie odborných expertíz v odbore stavebných hmôt a materiálov; konzultačné, poradenské a informačné služby v oblasti projektovania a v oblasti služieb uvedených v triede 42 tohto zoznamu.

(540)

Basler & Hofmann

(591) červená

(731) Basler & Hofmann Slovakia, s. r. o., Panenská 13, 811 03 Bratislava, SK;

(210) 1766-2015

(220) 20.8.2015

10(511) 35, 39, 41, 43

(511) 35 - Reklamné služby; obchodný manažment; obchodná administratíva; kancelárske práce.

39 - Preprava; balenie a skladovanie tovaru; organizovanie ciest.

41 - Výchova; vzdelávanie; zábava; športová a kultúrna činnosť.

43 - Stravovacie služby; prechodné ubytovanie.

(540) stahl.sk

(731) STAHL REISEN, spol. s.r.o., 29.augusta 9, 036 01 Martin, SK;

(210) 1768-2015

(220) 20.8.2015

10(511) 35, 39, 41, 43

(511) 35 - Reklamné služby; obchodný manažment; obchodná administratíva; kancelárske práce.

39 - Preprava; balenie a skladovanie tovaru; organizovanie ciest.

41 - Výchova; vzdelávanie; zábava; športová a kultúrna činnosť.

43 - Stravovacie služby; prechodné ubytovanie.

(540)

(591) červená

(731) STAHL REISEN, spol. s.r.o., 29.augusta 9, 036 01 Martin, SK;

(210) 1769-2015

(220) 20.8.2015

10(511) 35, 39, 41, 43

(511) 35 - Reklamné služby; obchodný manažment; obchodná administratíva; kancelárske práce.

39 - Preprava; balenie a skladovanie tovaru; organizovanie ciest.

41 - Výchova; vzdelávanie; zábava; športová a kultúrna činnosť.

43 - Stravovacie služby; prechodné ubytovanie.

(540)

(591) červená

(731) STAHL REISEN, spol. s.r.o., 29.augusta 9, 036 01 Martin, SK;

(210) 1797-2015

(220) 25.8.2015

10(511) 30, 43

(511) 30 - Kávové príchuťe; káva; nepražená káva; čokoláda; mliečne kávové nápoje; mliečne kakaové nápoje; mliečne čokoládové nápoje; kávové nápoje; kakaové nápoje; kávové náhradky.

43 - Kaviarne; samoobslužné jedálne; hotelierske služby; reštauračné (stravovacie) služby; bary (služby); dodávanie hotových jedál a nápojov na objednávku (katering); samoobslužné reštaurácie.

(540)**BARISTA
CAFFÉ**

(591) tmavohnedá, okrovo hnedá, tmavo okrovo hnedá

(731) Škorvánek Miroslav, 9 Mája č. 9, 071 01 Michalovce, SK;

(210) 1798-2015

(220) 25.8.2015

10(511) 16, 28, 35

(511) 16 - Papier, lepenka; tlačoviny; knižarske potreby; fotografie; papiernický tovar; plastové obaly, ktoré nie sú zahrnuté v iných triedach; typy, tlačové písmo; štočky.

28 - Hry; hračky; hracie karty; reklamné hracie karty.

35 - Maloobchodné a veľkoobchodné služby s tovarmi v triede 16 a 28 tohto zoznamu; obchodné sprostredkovateľské služby; reklama; prieskum trhu; marketing; maloobchodné a veľkoobchodné služby s tovarmi uvedenými v triede 16 a 28 tohto zoznamu poskytované prostredníctvom internetu; podpora predaja (pre tretie osoby); pomoc pri riadení obchodnej činnosti; obchodná administratíva; kancelárske práce.

(540) MENOX

(731) Lauko Promotion, s.r.o., L. Stárka 2843, 911 05 Trenčín, SK;

(740) Zathurecky InPaRtners, s. r. o., Banská Bystrica, SK;

(210) 1799-2015

(220) 25.8.2015

10(511) 41

(511) 41 - Vzdelávanie; školenia; organizovanie a vedenie konferencií; organizovanie a vedenie kongresov; organizovanie kultúrnych alebo vzdelávacích výstav; premietanie kinematografických filmov; organizovanie a vedenie seminárov.

(540)



(591) čierna, červená, biela

(731) ART FILM, n. o., Skuteckého 23, 974 01 Banská Bystrica, SK;

(740) Messinger Ľubomír, JUDr., Banská Bystrica, SK;

(210) 1800-2015

(220) 21.8.2015

10(511) 10

(511) 10 - Injekčné striekačky; injekčné striekačky na lekárske použitie; injekčné striekačky v podobe pier; injekčné ihly; ihly na lekárske použitie; ihly pre injekčné striekačky; injekčné nástroje bez ihliel; injektory na lekárske účely; chirurgické šijacie ihly; chirurgické šijacie materiály; injekčné puzdrá na lekárske použitie; držiaky na ihly na chirurgické použitie; nádoby, ktoré sú špeciálne upravené na odhadzovanie injekčných striekačiek.

(540) **Janette**

(731) CHIRANA T. Injecta, a. s., Nám. Dr. Alberta Schweitzera 194, 916 01 Stará Turá, SK;

(740) Litvákova Edita, Ing., Bratislava, SK;

(210) 1814-2015

(220) 26.8.2015

10(511) 9, 16, 35, 39, 40, 41, 42

(511) 9 - Elektronické publikácie (sťahovateľné); elektronické publikácie zaznamenané na počítačových médiách; sťahovateľné elektronické publikácie v podobe časopisov; sťahovateľné elektronické publikácie v podobe novín; elektronické knihy (sťahovateľné); audioknihy; knihy nahraté na diskoch; knihy nahraté na páске; elektronické nosiče informácií.

16 - Tlačoviny; tlačené publikácie; periodiká; noviny; denníky (noviny); časopisy (periodiká); časopisy ako doplnky novín; bulletin (tlačoviny); ročenky; monografie; knihy; komiksy; krížovky; knihárske potreby; atlasy; albumy; obežníky; tlačené reklamné publikácie; katalógy; brožúry; letáky; plagáty; informačné listy (tlačoviny); kalendáre; zošity; tlačoviny na účely školení; študijné

príručky; časové rozvrhy (tlačoviny); prospekty; tlačené pozvánky; tlačivá (formuláre); šeky; kupóny; poukážky; litografie; tlače (rytiny); typy, tlačové písmo; obaly na časopisy (papierový tovar); novinový papier.

35 - Reklamné služby; marketing; podpora predaja (pre tretie osoby); rozhlasová reklama; televízna reklama; on line reklama na počítačovej komunikačnej sieti; reklamné agentúry; písanie reklamných textov; grafická úprava tlačovín na reklamné účely; prenájom reklamných plôch; prenájom reklamného času v komunikačných médiách; prenájom reklamných materiálov; vydávanie reklamných textov; zasielkové reklamné služby; rozširovanie reklamných oznamov; rozširovanie reklamných materiálov zákaznikom (letáky, prospekty, tlačoviny, vzorky); aktualizovanie reklamných materiálov; rozširovanie vzoriek tovarov; prezentácia výrobkov v komunikačných médiách pre maloobchod; služby predplácania novín a časopisov (pre tretie osoby); prehľad tlače (výstrižkové služby); prepisovanie správ (kancelárske práce); spracovanie textov; fotokopírovacie služby; prenájom kancelárskych strojov a zariadení; prenájom fotokopírovacích strojov; vyhľadávanie informácií v počítačových súboroch (pre tretie osoby); poskytovanie obchodných alebo podnikateľských informácií; analýzy obchodných údajov; obchodný alebo podnikateľský prieskum; obchodné alebo podnikateľské informácie; pomoc pri podnikaní; obchodné riadenie podniku a obchodná správa; poradenstvo pri organizovaní a riadení obchodnej činnosti; personálne poradenstvo; prieskum trhu; vzťahy s verejnosťou (public relations); prieskum verejnej mienky; zbieranie údajov do počítačových databáz; zoraďovanie údajov v počítačových databázach; marketing; obchodné sprostredkovateľské služby; obchodné informácie a rady spotrebiteľom; vyhľadávanie sponzorov; organizovanie obchodných alebo reklamných výstav; organizovanie obchodných alebo reklamných veľtrhov; organizovanie módnych prehliadok na podporu predaja; tvorba reklamných filmov.

39 - Doručovanie novín a časopisov; balenie tovarov; skladovanie tovarov; skladovanie zásielok; skladovanie balíkov; informácie o skladovaní; expedičné služby; dovoz, doprava; sprostredkovanie dopravy; logistické služby v doprave; dopravné služby; prepravné služby; preprava tovaru; preprava balíkov; doručovacie služby (správy alebo tovar); služby doručovania zásielok; doručovanie tovarov; doručovanie balíkov; distribúcia tovarov na dobierku; vykladanie nákladov; prebaľovacie služby.

40 - Tlač, tlačenie; kníhtlač; knihárstvo; fototlač; litografická tlač; ofsetová tlač; hĺbkotlač (fotografické leptanie); rotačná hĺbkotlač; konečná úprava tlače; dokončovacie tlačové práce (viazanie), dokončovacie tlačové služby (rezanie), dokončovanie tlače (skladanie); digitálna tlač; digitálna úprava fotografií; fotosadzba; fotografovacia; fotoreprodukcia; diazografické služby týkajúce sa kopírovania dokumentov; prenájom tlačiarenských strojov a zariadení; prenájom kníhviazačských zariadení.

41 - Publikáčne služby; vydávanie elektronických publikácií; vydávanie tlačových publikácií; vydávanie časopisov; vydávanie novin, periodík, katalógov, ročníkov a brožúr (okrem reklamných); vydávanie kníh a recenzí; vydávanie manuálov a príručiek; vydávanie letákov; vydávanie textov (okrem reklamných); elektronické vydateľské služby; vydávanie elektronických textov (okrem reklamných); vydávanie tlačovín v elektronickej forme; vydávanie periodík a kníh v elektronickej forme; online digitálne publikačné služby online poskytovanie elektronických publikácií (bez možnosti kopírovania); vydávanie elektronických kníh a periodík na internete; vydávanie elektronických novin dostupných prostredníctvom globálnej počítačovej siete; vydávanie online multimediálnych materiálov; multimediálne vydávanie tlačových materiálov; multimediálne vydávanie časopisov, denníkov a novin; multimediálne vydávanie kníh; poradenské služby v oblasti vydateľskej činnosti; konzultačné služby v oblasti vydávania písaných textov; korektúry rukopisov; poskytovanie informácií o publikovaní; redakčné konzultácie; písanie textov (okrem reklamných); úprava textov (okrem reklamných); formátovanie textov (nie na reklamné účely); elektronická edičná činnosť v malom (DTP služby); prenájom novin a časopisov; požičiavanie časopisov; syndikované rozhlasové a televízne služby v oblasti zábavy; požičovne kníh (knížnice); služby pozajdných knižníc; referenčné knižnice obsahujúce literatúru a dokumentárne záznamy; reportérske služby; vzdelávanie; školenia; organizovanie a vedenie súťaží (okrem obchodných a reklamných); vyhlasovanie výsledkov súťaží; organizovanie a vedenie konferencií; organizovanie a vedenie seminárov; organizovanie a vedenie kongresov; organizovanie a vedenie sympózií; organizovanie kultúrnych alebo vzdelávacích výstav; organizovanie živých vystúpení; organizovanie kultúrnych a vzdelávacích podujatí; organizovanie spoločenských podujatí; zábava; výroba rozhlasových a televíznych programov.

42 - Dizajnérske služby; grafické dizajnérstvo; dizajn tlačiarenských a papiernických výrobkov; dizajn webových stránok; technický prieskum pre tlačiarenský a papiernický priemysel; technické služby v oblasti tlačiarenských a papiernických výrobkov; technické poradenské služby v oblasti tlačiarenských výrobkov; tvorba softvéru; tvorba grafického softvéru; aktualizovanie počítačového softvéru; údržba počítačového softvéru; zhotovenie kópií počítačových programov; poskytovanie softvéru prostredníctvom internetu (SaaS); poradenstvo v oblasti počítačového softvéru; návrh počítačových systémov; tvorba a udržiavanie webových stránok (pre tretie osoby); hosťovanie na počítačových stránkach (webových stránkach); hosťovanie digitálneho obsahu na internete; digitalizácia dokumentov (skenovanie); prevod údajov alebo dokumentov z fyzických médií na elektronické médiá; uchovávanie elektronických údajov; tvorba a udržiavanie blogov (pre tretie osoby).

(540)



- (591) tmavozelená, svetlozelená, čierna
 (731) News and Media Holding a.s., Einsteinova 25, 851 01 Bratislava, SK;
 (740) Litvákova Lenka, Ing., Bratislava, SK;

(210) 1815-2015

(220) 27.8.2015

10(511) 35, 41, 43, 44

- (511) 35 - Administratívna správa hotelov; organizovanie obchodných alebo reklamných výstav; organizovanie obchodných alebo reklamných veľtrhov.
 41 - Zábava; vzdelávanie; školenia; poskytovanie zariadení na oddych a rekreáciu; organizovanie a vedenie konferencií; organizovanie a vedenie kongresov; organizovanie kultúrnych alebo vzdelávacích výstav; organizovanie predstavení (manažérske služby); fitness kluby (zdravotné a kondičné cvičenia); organizovanie a vedenie seminárov; organizovanie a vedenie sympózií; organizovanie plesov.
 43 - Hotelierske služby; penzióny; poskytovanie hotelového ubytovania; prenájom prechodného ubytovania; kaviarne; rezervácie ubytovania v hoteloch; reštauračné (stravovacie) služby; samoobslužné reštaurácie; bary (služby); rezervácie prechodného ubytovania; rezervácie ubytovania v hoteloch; rezervácie ubytovania v penziónoch; prázdninové tábory (ubytovacie služby); požičiavanie stoličiek, stolov, obrusov a nápojového skla; prenájom prednáškových sál; bufety (rýchle občerstvenie); turistické ubytovne.
 44 - Parné kúpele (služby); verejné kúpele na hygienické účely; manikúra; masáže; salóny krásy; sauny (služby); solária (služby); termálne kúpele (služby).

(540)



DAMIAN JASNA
 HOTEL RESORT & RESIDENCES

- (591) okrová, biela
 (731) Appletree s.r.o., Lamačská cesta 3, 841 04 Bratislava, SK;

(210) 1830-2015

(220) 28.8.2015

10(511) 9, 16, 35, 40, 42, 44

(511) 9 - Počítačové databázy nahraté na nosičoch údajov; elektronické databázy nahraté na počítačových médiách; počítačový softvér (nahraté počítačové programy); počítačový hardvér; magnetické nosiče údajov; optické nosiče údajov; lokálne počítačové siete (LAN); interaktívne multimediálne počítačové programy; multimediálny softvér (nahratý); nahraté 3D filmy na nosičoch údajov; elektronické publikácie (sťahovateľné); počítačové operačné programy (nahraté); komunikačný softvér; počítačový softvér umožňujúci elektronické obchodovanie, počítačový softvér na obchodovanie na globálnej komunikačnej sieti; elektronické nosiče údajov; elektrické alebo elektronické prístroje na uchovanie údajov; satelitné zariadenia; satelitné komunikačné zariadenia; prístroje na prenos satelitných signálov; satelitné navigačné prístroje.

16 - Papier; tlačené publikácie; knihy; časopisy; brožúry; fotografie; reklamné tabule z papiera, kartónu alebo lepenky; tlačené manuály; mapy; aplikačné mapy; výnosové mapy; mapy pôdnej zäsobenosti; tlačoviny.

35 - Poskytovanie obchodných alebo podnikateľských informácií; komerčné informačné kancelárie; vyhľadávanie informácií v počítačových súboroch (pre tretie osoby); obchodné informácie a rady spotrebiteľom; poskytovanie obchodných informácií prostredníctvom webových stránok; zbieranie údajov do počítačových databáz; zoraďovanie údajov v počítačových databázach; aktualizácia a údržba údajov v počítačových databázach; obchodný manažment; poradenstvo pri organizovaní a riadení obchodnej činnosti; poradenstvo pri riadení podnikov; pomoc pri riadení obchodných alebo priemyselných podnikov; obchodné alebo podnikateľské informácie; marketingové štúdie; obchodné sprostredkovateľské služby v oblasti obchodu a priemyslu; analýzy nákladov; odborné posudky efektívnosti podnikov; hospodárske (ekonomické) predpovede; poskytovanie služieb uvedených v triede 35 tohto zoznamu prostredníctvom elektronickej komunikačnej siete; obchodné sprostredkovanie služieb uvedených v triede 40 tohto zoznamu.

40 - Spracovanie odpadu (transformácia); likvidácia odpadu; spaľovanie odpadu; recyklácia odpadu; triedenie odpadu a recyklovateľného materiálu; zhodnocovanie odpadu; spracovanie bioodpadu; aplikácia bioodpadu.

42 - Chemické analýzy; bakteriologický výskum; biologický výskum; geodézia (zememeračstvo); geologický výskum; geologický prieskum; expertízy (inžinierske práce); chemické služby; analýzy počítačových systémov; poradenstvo v oblasti počítačových programov; technologické poradenstvo; poradenstvo v oblasti ochrany životného prostredia; projektová činnosť; štúdie technických projektov; výskum a vývoj nových výrobkov (pre zákazníkov); biologický výskum; výskum v oblasti ochrany životného prostredia; vedecký výskum; mapovanie hraníc pozemkov; odber a spracovanie vzoriek pôdy; sprostredkovanie leteckého a družicového snímkovania; spracovanie a využitie snímok; technický dozor a kontrola; technické

inšpekčné služby; geologické odhady; pozemná a cestná geodézia; tvorba počítačového geografického softvéru; aktualizovanie počítačového geografického softvéru; inštalácia a údržba počítačového geografického softvéru; tvorba (navrhovanie) počítačového geografického hardvéru; monitorovanie životného prostredia; sledovanie a vyhľadávanie zdrojov znečistenia životného prostredia.

44 - Záhradníctvo; záhradkárské služby; letecké a pozemné rozprašovanie hnojív a iných poľnohospodárskych chemických látok; poľnohospodárske služby; zostavovanie plánov hnojenia pôdy a stanovenie potreby hnojenia na základe zistení chlorofilu; spracovanie odporúčaní pre variabilnú aplikáciu hnojív; monitoring výnosov; variabilné sietie; variabilné aplikácie prípravkov na ochranu rastlín; ničenie škodcov (v poľnohospodárstve, záhradníctve a lesníctve); ničenie buriny; krajnotvorba; obnova a zakladanie parkov; obnova a výsadba alejí; revitalizácia zelene; projektovanie zelene; rekultivácia územia; návrh, projektovanie, sledovanie (monitoring) a vykonávanie technických a biologických služieb týkajúcich sa pestovania v oblasti poľnohospodárstva; služby záhradných architektov; aranžovanie kvetov.

(540)

(591) zelená, čierna

(731) AGROFERT, a.s., Pyšelská 2327/2, 149 00 Praha 4 - Chodov, CZ;

(740) ŽOVICOVÁ & ŽOVIC IP, s.r.o., Bratislava, SK;

(210) 1832-2015

(220) 22.1.2014

10(511) 3

(511) 3 - Mydlá; medicínálne mydlá; čistiace prípravky; voňavkárské výrobky; esenciálne oleje; dezodoranty (parfuméria); prípravky proti poteniu (antiperspiranty); vlasová kozmetika a prípravky na ošetrovanie vlasov; šampóny; vlasové kondicionéry; farbivá (tónovače) na vlasy; prípravky na tvarovanie a úpravu účesu; toaletné prípravky; kozmetické prípravky na sprchovanie a kúpanie; kozmetické prípravky na starostlivosť o pleť; oleje na kozmetické použitie; kozmetické krémy; a pleťové vody; prípravky na holenie; prípravky na použitie pred holením a po holení; kolínske vody; depilačné prípravky; samoopaľovacie prípravky; kozmetické prípravky na opaľovanie; kozmetické prípravky; prípravky na líčenie; odličovacie prípravky; vazelína na kozmetické použitie; kozmetické prípravky na starostlivosť o pery; mastencový prášok (toaletný prášok); vata na kozmetické použitie; vatové tyčinky na kozmetické použitie; obrúsky napustené odličovacími prípravkami; skrášľovacie masky (kozmetické prípravky), zábalý na tvár.

(540)



(591) svetlomodrá, tmavomodrá, žltá, zlatá, hnedá, béžová

(646) 012582862, 22.01.2014

(731) Unilever N.V., Weena 455, 3013 AL Rotterdam, NL;

(740) FAJNOR IP s.r.o., Bratislava, SK;

(210) 1833-2015

(220) 28.8.2015

10(511) 5

(511) 5 - Farmaceutické prípravky; výživové doplnky; diétne látky na lekárske použitie; vitamínové prípravky; minerálne výživové doplnky.

(540) **Pancreolan forte - aby****trávenie nebolo trápenie**

(731) ZENTIVA, k. s., U Kabelovny 130, 102 37 Praha 10, Dolní Měcholupy, CZ;

(740) ŽOVICOVÁ & ŽOVIC IP, s.r.o., Bratislava, SK;

(210) 1834-2015

(220) 28.8.2015

10(511) 5

(511) 5 - Farmaceutické prípravky; výživové doplnky; diétne látky na lekárske použitie; vitamínové prípravky; minerálne výživové doplnky.

(540) **Endiex hnačku zastavuje,
ale aj lieči**

(731) ZENTIVA, k. s., U Kabelovny 130, 102 37 Praha 10, Dolní Měcholupy, CZ;

(740) ŽOVICOVÁ & ŽOVIC IP, s.r.o., Bratislava, SK;

(210) 1835-2015

(220) 28.8.2015

10(511) 5

(511) 5 - Farmaceutické prípravky; výživové doplnky; diétne látky na lekárske použitie; vitamínové prípravky; minerálne výživové doplnky.

(540) **Endiex - nenechajte sa
preháňať**

(731) ZENTIVA, k. s., U Kabelovny 130, 102 37 Praha 10, Dolní Měcholupy, CZ;

(740) ŽOVICOVÁ & ŽOVIC IP, s.r.o., Bratislava, SK;

(210) 1836-2015

(220) 2.9.2015

10(511) 38, 42, 45

(511) 38 - Komunikácia prostredníctvom počítačových terminálov; informácie v oblasti telekomunikácií; prenájom prístrojov na prenos správ; komunikácia prostredníctvom optických sietí; prenájom telekomunikačných prístrojov; poskytovanie telekomunikačného pripojenia do svetovej počítačovej siete; služby zabezpečujúce vstup do teleko-

munikačných sietí; poskytovanie používateľského prístupu do svetovej počítačovej siete; bezdrôtové vysielanie.

42 - Aktualizovanie počítačových programov; údržba počítačového softvéru; inštalácia počítačových programov; ochrana počítačov proti počítačovým vírusom; poskytovanie internetových vyhľadávačov.

45 - Poradenstvo v oblasti bezpečnosti; monitorovanie poplašných a bezpečnostných zariadení; duševné vlastníctvo (služby v oblasti ochrany); registrácia doménových mien (právne služby).

(540)



(591) biela, modrá, tmavomodrá

(731) AIRNET s.r.o., Siladice 240, 920 52 Siladice, SK;

(210) 1838-2015

(220) 30.8.2015

10(511) 5

(511) 5 - Farmaceutické prípravky; výživové doplnky; diétne látky na lekárske použitie; vitamínové prípravky; minerálne výživové doplnky.

(540) **nenechajte sa preháňať**

(731) ZENTIVA, k. s., U kabelovny 130, 102 37 Praha 10 - Dolní Měcholupy, CZ;

(740) ŽOVICOVÁ & ŽOVIC IP, s.r.o., Bratislava, SK;

(210) 1845-2015

(220) 3.9.2015

10(511) 25, 28, 41

(511) 25 - Odevy, obuv, pokrývky hlavy; športové tričká a dresy; športová obuv; topánky na šport; tričká; šatky, šály; košele; košele s krátkym rukávom; ponožky; klobúky; čiapky so šiltom; čiapky; šilty (pokrývky hlavy); svetre; tielka; športové tielka; spodná bielizeň; tričká; nohavice; sukne; spodná bielizeň; obuv; bundy; kabáty; nohavice; sukne; šatové sukne; legíny; nepremokavé odevy; oblečenie pre bábätká; kombinézy (oblečenie); šaty; kostýmy, obleky; kravaty; pánske spodky; papuče; plavky; plážové oblečenie; pulóvre; pyžamá; rukavice; saká; spodná bielizeň pohlcujúca pot; vesty; župany, kúpacie plášte; uniformy; telocvičné úbory.

28 - Telocvičné a športové potreby; korčule; kolieskové korčule; hokejky; hokejové rukavice; hokejové chrániče; hokejové prilby; hokejové bránky; tašky na hokejky; puky; lyže; lyžiarske viazania; lyžiarske palice; lyžiarske prilby; vosky na lyže; obaly na lyže; vaky na snoubordy; snežnice; skateboardy; snoubordy; snoubordové viazania; rakety (športové náradie); tenisové siete; tenisové loptičky; bedmintonové košíky; cyklistické prilby; lopty; plutvy na plávanie; stoly na stolný tenis; chrániče (športové potreby); športové rukavice (športové potreby); chrániče chrbta (športové potreby); chrániče na lakte (športové potreby); chrániče na kolená (športový tovar); chránič na

pišťaly (športový tovar); stroje na telesné cvičenia; posilňovacie stroje; gymnastické zariadenia; športové náradie patriace do triedy 28; zariadenia na telesné cvičenie patriace triedy 28.

41 - Poskytovanie športovísk; organizovanie športových súťaží; organizovanie športových podujatí; tábory na športové sústreďenia; telesná výchova; kurzy telesného cvičenia; gymnastický výcvik; individuálne vyučovanie; služby osobných trénerov (fitnes cvičenia); fitnes kluby (zdravotné a kondičné cvičenia); poskytovanie telovýchovných zariadení slúžiacich na regeneráciu a rekondíciu; požíčanie športového náradia; požíčanie športového výstroja (okrem dopravných prostriedkov); prenájom športových plôch; odborné tréningovanie (služby); organizovanie vzdelávacích kurzov so zameraním na šport; organizovanie inštruktážnych a tréningových kurzov so zameraním na šport; výchova; vzdelávanie; zábava; športové tréningovanie; konzultačné služby týkajúce sa tréningov; informácie o výchove a vzdelávaní.

(540)



(591) fialová, čierna, biela

(731) Občianske združenie OPI trainings, Nová 20/12, 972 17 Kanianka, SK;

(740) Advokátska kancelária Patajová Pataj s.r.o., Banská Bystrica, SK;

(210) 1868-2015

(220) 7.9.2015

10(511) 32, 35, 43

(511) 32 - Pivo.

35 - Reklama, obchodný manažment, obchodná administratíva, kancelárske práce.

43 - Stravovacie služby, prechodné ubytovanie.

(540)



(591) čierna, biela, zlatá

(731) TOKAJ MACIK WINERY s.r.o., Medzipivničná 174, 076 82 Malá Trňa, SK;

(210) 1877-2015

(220) 9.9.2015

10(511) 6, 7, 11, 37, 39, 41

(511) 6 - Kovy a ich zliatiny; kovové stavebné materiály; prenosné kovové stavby; kovové materiály na železničné trate; kovové káble a dróty okrem elektrických; zámočnicke výrobky a drobný železiarsky tovar; kovové potrubia a rúry; trezory; rudy.

7 - Obrábacie stroje; motory a hnacie stroje (okrem motorov do pozemných vozidiel); spojky a prevodovky (okrem spojok a prevodoviek do pozemných vozidiel); poľnohospodárske náradie (okrem náradia na ručný pohon); liahne; predajné automaty.

11 - Zariadenia na osvetľovanie, vykurovanie, výrobu pary, varenie, chladenie a sušenie, vetranie, rozvod vody a sanitárne zariadenia.

37 - Stavebníctvo.

39 - Preprava; balenie a skladovanie tovaru; organizovanie ciest.

41 - Výchova; vzdelávanie; zábava; športová a kultúrna činnosť.

(540)



(591) oranžová, tmavo sivá, svetlo sivá

(731) ENERGOCHEMICA TRADING a. s., Pribinova 25, 811 09 Bratislava, SK;

(210) 1878-2015

(220) 9.9.2015

10(511) 6, 7, 11, 37, 39, 41

(511) 6 - Kovy a ich zliatiny; kovové stavebné materiály; prenosné kovové stavby; kovové materiály na železničné trate; kovové káble a dróty okrem elektrických; zámočnicke výrobky a drobný železiarsky tovar; kovové potrubia a rúry; trezory; rudy.

7 - Obrábacie stroje; motory a hnacie stroje (okrem motorov do pozemných vozidiel); spojky a prevodovky (okrem spojok a prevodoviek do pozemných vozidiel); poľnohospodárske náradie (okrem náradia na ručný pohon); liahne; predajné automaty.

11 - Zariadenia na osvetľovanie, vykurovanie, výrobu pary, varenie, chladenie a sušenie, vetranie, rozvod vody a sanitárne zariadenia.

37 - Stavebníctvo.

39 - Preprava; balenie a skladovanie tovaru; organizovanie ciest.

41 - Výchova; vzdelávanie; zábava; športová a kultúrna činnosť.

(540)



(591) oranžová, tmavo sivá, svetlo sivá

(731) ENERGOCHEMICA TRADING a. s., Pribinova 25, 811 09 Bratislava, SK;

(210) 1886-2015

(220) 9.9.2015

10(511) 29, 39, 43

(511) 29 - Bielkoviny na prípravu jedál; výt'ažky z rias na potravinárske použitie; želatína; pokrmové tuky; sardely; arašidové maslo; maslo; kakaové maslo; kokosové maslo; maslové krémy; vaječný bielok; krvavé jaternice; vývary (bujóny); prípravky na vývary (bujóny); kaviár; konzervované ovocie; údeniny; zemiakové lupienky; zemiakové hranolčeky; kyslá kapusta; sušený kokos; konzumný repkový olej; koncentrované vývary; džemy; mrazené ovocie; polievky; hrozienka sušené; nakladané uhorky; konzervovaná zelenina; varená zelenina; sušená zelenina; potravinárske oleje; smotana (mliečne výrobky); syry; kandizované ovocie; krokety; kôrovce (neživé); datle; mlieko; raky (neživé); rybie plátky (filé); syridlá; dusené ovocie; ovocné rôsoly; ovocná dreň; mäso; ryby (neživé); potravinárska želatína; huspenina; divina; džumbierový džem (zázvorový); konzervované sójové bôby (potraviny); tukové substancie na výrobu pokrmových tukov; tukové nátiery na chlieb; slede (neživé); homáre (neživé); kukuričný olej; potravinársky olej z palmových orechov; sezamový olej; ustrice (neživé); potravinárska želatína z rýb; šunka; žltok; jogurt; prípravky na zeleninové polievky; zeleninové šťavy na prípravu jedál; mäsové výt'ažky; kefir (mliečny nápoj); kumys (mliečny nápoj); mliečne nápoje (s vysokým obsahom mlieka); srvátka; mliečne výrobky; langusty (neživé); slanina; konzervovaná šošovica; margarín; marmelády; špik (potraviny); mušle (neživé); mäkkýše (neživé); palmový olej (potraviny); spracované škrupinové ovocie; vajcia; sušené vajcia; pečevná paštéta; konzervovaná cibuľa; konzervované olivy; potravinársky olivový olej; potravinársky kostný olej; pektín na prípravu jedál; zelenina v štipľavom náleve; nakladaná zelenina; konzervovaný hrach; klobásy, salámy, párky; solené potraviny; prípravky na výrobu polievok; paradajkový pretlak; zeleninové šaláty; bravčová masť; ovocné šaláty; sardinky (neživé); lososy (neživé); potravinársky loj; tuniaky (neživé); paradajková šťava na prípravu jedál; potravinársky slnečnicový olej; držky; konzervované hľuzovky; hydina (mäso); ovocné šupky; algináty na prípravu jedál; mleté mandle; spracované arašidy; konzervované šampiňóny; kokosový tuk; kokosový olej; konzervovaná fazuľa; pečeň; jedlá z rýb; plátky sušeného ovocia; mušle jedlé (neživé); ovocie naložené v alkohole; spracovaný peľ (potravina); garnáty (neživé); konzervované ryby; konzervované mäso; morské raky (neživé); slimačie vajcia (konzumné); tofu; šľahačka; bravčové mäso; vtáčie hniezda (tradičná špecialita juhovýchodnej Ázie); konzervy s rybami; rybia múčka (potraviny); konzervy s ovocím; mäsové konzervy; zemiakové placky; ryby v slanom náleve; holotúrie (morské živočíchy) (neživé); chryzalídy (kukly motýľa priadky morušovej) (potraviny); konzervy so zeleninou; párky v cestíčku; zemiakové vločky; jablkový kompót; brusnicový kompót; tahini (nátierka zo sezamových jadier); hummus (cicerová kaša); opekané morské riasy; ovocné chuťovky; kyslé mlieko; kimchi (jedlo z kvasenej zeleniny); sójové mlieko (náhradka mlieka); mliečne koktaily; papriko-

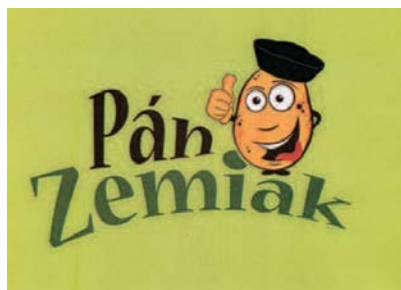
vá nátierka (konzervované koreniny); lúpané slnečnicové semená; rybacia pena; vtáčie mlieko (nealkoholické); zeleninová pena; rybie ikry (potraviny); lúpané semená; aloa pravá (potraviny); konzervovaný cesnak; mlieko obohatené bielkovinami; ľanový olej na prípravu jedál; nízkotučné zemiakové lupienky; lecitín na prípravu jedál; mliečne fermenty na prípravu jedál; kompóty; kondenzované sladené mlieko; „smetana“ (ruská kyslá smotana) „riaženka“ (ruský jogurtový nápoj); „prostokvaša“ (ruské kyslé mlieko); paradajková pasta; pasta z tekvicovej dužiny; baklažánová pasta; arašidové mlieko na prípravu jedál; mandľové mlieko na prípravu jedál; ryžové mlieko (náhradka mlieka); konzervované artičoky.

39 - Sprevádzanie turistov; zásobovanie vodou; letecká doprava; prevoz sanitkou; odľahovanie vozidiel pri poruchách a nehodách; prenájom automobilov; automobilová doprava; autobusová doprava; výletné lode (služby); prenájom plavidiel (člnov, lodí); kamiónová nákladná doprava; zachraňovanie lodí; vykladanie lodného nákladu; dovoz, doprava; železničná doprava; prenájom koní; doručovanie balíkov; nosenie batôžín; balenie tovarov; sprostredkovanie námornej dopravy; organizovanie turistických plavieb; turistické prehliadky; vykladanie nákladov; doručovanie tovarov; skladovanie tovarov; rozvod vody; rozvod elektriny; obsluhovanie priplavových vrát; parkovanie automobilov (služby); skladovanie tovarov; uskladnenie tovarov; prenájom skladísk; lodná trajektová doprava; riečna doprava; lodná preprava tovaru; prenájom dopravných prostriedkov; prenájom garáží; doprava ropovodom; prenájom miest na parkovanie; prenájom chladiarenských zariadení; prenájom vozidiel; prenájom osobných vagónov; prenájom nákladných vagónov; doprava nábytku; doprava, preprava; lodná doprava; organizovanie zájazdov; osobná doprava; pilotovanie (riadenie lietadiel); remorkáž; uvoľňovanie uviaznutých lodí; rezervácie miesteniek na cestovanie; záchranné služby; taxislužba; električková doprava; expedičné služby; námorná doprava; doprava pancierovými vozidlami; doprava cestujúcich; doprava a skladovanie odpadu; sťahovanie; úschova lodí a člnov; sprostredkovanie nákladnej dopravy; sprostredkovanie dopravy; služby vodičov; doručovacie služby (správy alebo tovar); informácie o skladovaní; informácie o možnostiach dopravy; prenájom potápačských zvonov; požičiavanie potápačských skafandrov; prenájom skladovacích kontajnerov; požičiavanie nosičov na automobily; záchranné služby v doprave; rezervácie dopravy; rezervácie zájazdov; podmorské záchranné práce; balenie tovarov; doručovacie služby; doručovanie novin a časopisov; distribúcia tovarov na dobierku; distribúcia energie; prenájom pretekárskych vozidiel; prenájom pojazdných kresiel; nakladanie a vykladanie v dokoch; skladovanie elektronicky uložených údajov a dokumentov; vypúšťanie satelitov (pre zákazníkov); doručovanie kvetov; frankovanie poštových zásielok; informácie o dopravnej premávke; prenájom mrazničiek; plnenie fliaš; logistické služby v doprave; prenájom leteckých dopravných prostriedkov; doprava nákladnými vlečnými člmi; prenájom autokarov; prenájom leteckých motorov;

strážená doprava cenností; prenájom navigačných systémov; poskytovanie informácií o cestovnej trase; balenie darčiekov.

43 - Ubytovacie kancelárie (hotely, penzióny); dodávanie hotových jedál a nápojov na objednávku (katering); domovy dôchodcov; kaviarne; samoobslužné jedálne; poskytovanie pozemkov pre kempingy; závodné jedálne; prenájom prechodného ubytovania; penzióny; turistické ubytovne; hotelierske služby; detské jasle; reštauračné (stravovacie) služby; rezervácie ubytovania v penziónoch; rezervácie ubytovania v hoteloch; samoobslužné reštaurácie; bufety (rýchle občerstvenie); ubytovanie pre zvieratá; bary (služby); prázdninové tábory (ubytovacie služby); prenájom prenosných stavieb; rezervácie prechodného ubytovania; motely (služby); požičiavanie stoličiek, stolov, obrusov a nápojového skla; prenájom prednáškových sál; požičiavanie turistických stanov; požičiavanie prístrojov na prípravu jedál; prenájom automatov na pitnú vodu; prenájom osvetľovacích zariadení; ozdobné vyrezávanie ovocia a zeleniny.

(540)



- (591) bleдозelená, tmavozelená, čierna, bledohnedá, tmavohnedá, biela, červená
 (731) European Project Consulting, s.r.o., Tallerova 4, 811 02 Bratislava - Staré Mesto, SK;
 (740) Navrat & Oslanec, s.r.o., Bratislava, SK;

(210) 1891-2015

(220) 11.9.2015

10(511) 32

(511) 32 - Nealkoholické nápoje; nealkoholické ovocné nápoje; ovocné džúsy; nealkoholické džúsy; nealkoholické ovocné výťažky; nealkoholické ovocné nápoje; zeleninové džúsy; zeleninové nápoje; sirupy na výrobu nápojov; limonády; mixované ovocné alebo zeleninové nápoje (smoothie); nealkoholické nápoje s vitamínmi; koncentrované ovocné džúsy; ovocné nektáre.

(540) **RELAX smoothie s kúskami ovocia**

- (731) Grupa Maspex Sp. z o. o. Sp. k., Legionów 37, 34-100 Wadowice, PL;

(210) 1892-2015

(220) 11.9.2015

10(511) 29, 32

(511) 29 - Konzervované, mrazené, sušené a v arené ovocie; ovocná dreň; ovocné pretlaky; zeleninové pretlaky; zmiešané pretlaky ovocia a zeleniny.
 32 - Nealkoholické nápoje z ovocného pyré; nealkoholické nápoje zo zeleninového pyré.

(540) **Kubík ovocná kapsička**

- (731) Grupa Maspex Sp. z o. o. Sp. k., Legionów 37, 34-100 Wadowice, PL;

(210) 1901-2015

(220) 14.9.2015

10(511) 30, 41, 43

(511) 30 - Káva; kávové nápoje; pekárske a cukrárske výrobky; zmrzliny; čaj; cukrovinky; sušenky; kek-sy; obľátky; zákusky, koláče; jemné pekárske výrobky; pečivo (pekárske výrobky).
 41 - Zábava; športová a kultúrna činnosť; organizovanie spoločenských podujatí; organizovanie večierkov (eventov); organizovanie plesov; vydávanie katalógov; vydávanie novín; vydávanie kníh; vydávanie revue; vydávanie časopisov; vydávanie textov (okrem reklamných); poskytovanie zariadení na oddych a rekreáciu; organizovanie a vedenie konferencií.
 43 - Kaviarne; reštaurácie; poskytovanie hotelového ubytovania; penzióny; hotelierske služby.

(540)



- (591) biela, tmavomodrá, svetlomodrá, červená, fialová
 (731) Kesanová Anna, RNDr., Žižkova 46, 811 02 Bratislava, SK;
 (740) Cicholes Štefan, Ing., Košice, SK;

(210) 1902-2015

(220) 14.9.2015

10(511) 9, 16, 35, 38, 41

(511) 9 - Audiovizuálne prijímače; diapozitívy (fotografia); diaprojektory; magnetické disky; optické kompaktné disky; exponované filmy; kreslené filmy; gramofóny; magnetofóny; magnetické nosiče údajov; optické disky; optické nosiče údajov; pásky na záznam zvuku; počítačové programy sťahovateľné; premietacie prístroje; pružné disky; elektronické publikácie (sťahovateľné); videokazety; videopásky; videokamery; vysielacie (telekomunikácie); televízne prijímače; nosiče zvukových nahrávok; zvukové nahrávacie zariadenia.

16 - Albumy; blahoprajné pohľadnice; časopisy (periodiká); fotografie (tlačoviny); grafiky; grafické zobrazenia; kalendáre; katalógy; knihy; komiksy; noviny; obežníky; periodiká; plagáty; tlačené publikácie; grafické reprodukcie; ročenky; tlačivá (formuláre).

35 - Reklamné agentúry; grafická úprava tlačovín na reklamné účely; komerčné informačné kancelárie; prezentácia výrobkov v komunikačných médiách pre maloobchod; podpora predaja (pre tretie osoby); prenájom reklamného času v komunikačných médiách; prenájom reklamných materiálov; vzťahy s verejnosťou (public relations); reklama; online reklama na počítačovej komunikačnej

sietí; reklamné agentúry; prenájom reklamných plôch; zásielkové reklamné služby; rozhlasová reklama; rozširovanie reklamných oznamov; rozširovanie reklamných materiálov zákazníkom (letáky, prospekty, tlačoviny, vzorky); spracovanie textov; televízna reklama; vydávanie reklamných textov.

38 - Poskytovanie telekomunikačných kanálov na telenákupy; prenos signálu prostredníctvom satelitu; vysielanie káblovej televízie; televízne vysielanie; tlačové kancelárie; rozhlasové vysielanie.

41 - Elektronická edičná činnosť v malom (DTP služby); produkcia filmov (nie reklamných); nahrávanie videopások; organizovanie vedomostných alebo zábavných súťaží; organizovanie súťaží krásy; organizovanie živých vystúpení; prenájom osvetľovacích prístrojov do divadelných sál a televíznych štúdií; tvorba rozhlasových a televíznych programov; televízna zábava; nahrávanie videopások; online vydávanie elektronických kníh a časopisov; zábava; rozhlasová zábava; požíčovanie kinematografických filmov; požíčovanie zvukových nahrávok; nahrávacie štúdiá (služby); požíčovanie videopások; postsynchronizácia, dabing; titulkovanie; strihanie videopások; reportérske služby; organizovanie a vedenie koncertov.

(540)

ZÁŽITOK VIDIET'

(731) MAC TV s.r.o., Brečtanová 1, 831 01 Bratislava, SK;

(740) Advokátska kancelária Bugala-Đurček, s.r.o., Bratislava, SK;

(210) 1908-2015

(220) 16.9.2015

10(511) 5, 44

(511) 5 - Farmaceutické a zverolekárske výrobky; hygienické výrobky na lekárske použitie; diétne potraviny a diétne látky na lekárske alebo zverolekárske použitie; výživové doplnky pre ľudí a zvieratá; náplasti, obvazový materiál; materiály na plombovanie zubov a na zubné odtlačky; dezinfekčné prípravky; prípravky na ničenie škodcov; fungicidy, herbicidy.

44 - Lekárske služby; zverolekárske služby; starostlivosť o hygienu a krásu ľudí alebo zvierat.

(540) **PROVAKCIN Plus**

(731) APOTEX (ČR), spol. s r.o., Na Poříčí 1079/3a, 110 00 Praha 1, CZ;

(740) Cvik Pavol, JUDr., Bratislava, SK;

(210) 1910-2015

(220) 16.9.2015

10(511) 30, 35, 43

(511) 30 - Káva; kávové nápoje; pekárske a cukrárske výrobky; cukor; kávové nápoje.

35 - Maloobchodné a veľkoobchodné služby s kávou a kávovými nápojmi; obchodné sprostredkovateľské služby.

43 - Kaviarne; reštauračné (stravovacie) služby; bufety (rýchle občerstvenie); bary (služby); dodávanie hotových jedál a nápojov na objednávku (katering).

(540)



(591) biela, čierna, hnedá

(731) Kavalier, s.r.o., Košická 16, 821 09 Bratislava, SK;

(210) 1918-2015

(220) 17.9.2015

10(511) 37

(511) 37 - Čistenie exteriérov budov; čistenie interiérov budov; prenájom čistiacich strojov; informácie o opravách; kladenie povrchov komunikácií; opravy púmp a čerpadiel; prenájom stavebných strojov a zariadení; stavebníctvo (stavebná činnosť); stavebný dozor; inštalácia, údržba a opravy strojov.

(540)



(591) žltá, čierna

(731) Korčinský Stanislav, Juh 1063/24, 093 01 Vranov nad Topľou, SK;

(210) 1920-2015

(220) 16.9.2015

10(511) 32, 33, 35

(511) 32 - Nealkoholické nápoje; nealkoholické víno; nealkoholické ovocné nápoje; mixované ovocné alebo zeleninové nápoje; nealkoholické ovocné výtázky; nealkoholické koktaily.

33 - Víno; alkoholické nápoje okrem piva; alkoholické nápoje s ovocím; vopred pripravené miešané alkoholické nápoje (nie s pivom); alkoholické výtázky z ovocia.

35 - Reklama; rozhlasová reklama; televízna reklama; on-line reklama na počítačovej komunikačnej sieti; rozširovanie reklamných materiálov zákazníkom (letáky, prospekty, tlačoviny, vzorky); predvádzanie tovaru; prezentácia výrobkov v komunikačných médiách pre maloobchod; aranžovanie výkladov; prenájom reklamných plôch; vzťahy s verejnosťou (public relations); obchodné sprostredkovateľské služby; maloobchodné a veľkoobchodné služby s nealkoholickými nápojmi, s nealkoholickým vínom, s nealkoholickými ovocnými nápojmi, s mixovanými ovocnými alebo zeleninovými nápojmi, s nealkoholickými ovocnými výtázkami, s nealkoholickými kok-

tailmi, s vínom, s alkoholickými nápojmi okrem piva, s alkoholickými nápojmi s ovocím, s vopred pripravenými miešanými alkoholickými nápojmi (nie s pivom), s alkoholickými výťažkami z ovocia; poskytovanie obchodných alebo podnikateľských informácií; poskytovanie obchodných informácií prostredníctvom webových stránok; obchodné informácie a rady spotrebiteľom; marketing; marketingové štúdie; prieskum trhu; obchodný alebo podnikateľský prieskum; organizovanie obchodných alebo reklamných výstav.

(540)



(731) FOOD FARM, s.r.o., Duklianska 21, 920 14 Hlohovec, SK;

(740) Litváková Edita, Ing., Bratislava, SK;

(210) 1931-2015

(220) 16.9.2015

10(511) 32, 33, 35

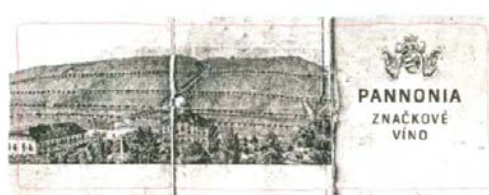
(511) 32 - Nealkoholické nápoje; nealkoholické víno; nealkoholické ovocné nápoje; mixované ovocné alebo zeleninové nápoje; nealkoholické ovocné výťažky; nealkoholické koktaily.

33 - Víno; alkoholické nápoje okrem piva; alkoholické nápoje s ovocím; vopred pripravené miešané alkoholické nápoje (nie s pivom); alkoholické výťažky z ovocia.

35 - Reklama; rozhlasová reklama; televízna reklama; on-line reklama na počítačovej komunikačnej sieti; rozširovanie reklamných materiálov zákazníkom (letáky, prospekty, tlačoviny, vzorky); predvádzanie tovaru; prezentácia výrobkov v komunikačných médiách pre maloobchod; aranžovanie výkladov; prenájom reklamných plôch; vzťahy s verejnosťou (public relations); obchodné sprostredkovateľské služby; maloobchodné a veľkoobchodné služby s nealkoholickými nápojmi, s nealkoholickým vínom, s nealkoholickými ovocnými nápojmi, s mixovanými ovocnými alebo zeleninovými nápojmi, s nealkoholickými ovocnými výťažkami, s nealkoholickými koktailmi, s vínom, s alkoholickými nápojmi okrem piva, s alkoholickými nápojmi s ovocím, s vopred pripravenými miešanými alkoholickými nápojmi (nie s pivom), s alkoholickými výťažkami z ovocia; poskytovanie obchodných alebo podnikateľských informácií; poskytovanie obchodných informácií prostredníctvom webových stránok; obchodné informácie a rady spotrebiteľom; marke-

ting; marketingové štúdie; prieskum trhu; obchodný alebo podnikateľský prieskum; organizovanie obchodných alebo reklamných výstav.

(540)



(591) čierna, biela, červená, sivá, hnedá

(731) FOOD FARM, s.r.o., Duklianska 21, 920 14 Hlohovec, SK;

(740) Litváková Edita, Ing., Bratislava, SK;

(210) 1935-2015

(220) 21.9.2015

10(511) 25, 35, 41

(511) 25 - Protišmykové pomôcky na obuv; obuv; baretky; pracovné plášte; čiapky; pleteniny; vysoká obuv; celé topánky; špičky na obuv; potné vložky; šnurovacie topánky; goliere (časti odevov); pletené šály; pánske spodky (boxerky); priliehavé čiapky; spodná bielizeň; kapucne (časti odevov); čiapkové šilty; opasky (časti odevov); pletené šatky; župany; svetre; pulóvre; ponožky; vložky do topánok; košeľe; náprsenky; košeľe s krátkym rukávom; odevy; oblečenie; klobúky; pokrývky hlavy; kovové časti na obuv; snímateľné goliere; spodná bielizeň pohlcujúca pot; kostýmy, obleky; konfekcia (odevy); chrániče uší proti chladu (pokrývky hlavy); kravaty; zvršky topánok; gamaše; nohavice; cyklistické oblečenie; vrchné ošatenie; rukavice; hotové podšívky (časti odevov); šatky; šály; pleteniny (oblečenie); košeľové sedlá; plátenná obuv; kožušinové štóly; futbalová obuv (kopačky); gabardénové plášte; šnurovačky; galoše; pružné pásky na gamaše; gymnastické cvičky; kabáty; nepremokavé odevy; legíny; pleteniny (oblečenie); športové trička; dresy; manžety (časti odevov); rukávniky; palčičiaky; papuče; plážové oblečenie; vrecká na odevy; pyžamá; dreváky; sandále; pánske spodky; zvrchníky; podpätky na obuv; lemy na podrážky obuvi (rámy); uniformy; bundy; saká; papierové odevy; kúpacie čiapky; plavky; kúpacie plášte; podošvy na obuv; topánky; podpätky; topánky na šport; štuple na kopačky; športová obuv; čelenky (oblečenie); parky (teplé krátke kabáty s kapučnou); lyžiarska obuv; šatky na krk; telocvičné úbory; odevy z imitácií kože; kožené odevy; trička; šály uviazané pod krkom; sprchovacie čiapky; opasky na doklady a peniaze (časti odevov); vreckovky do saka; papierové klobúky (oblečenie); ponča; lyžiarske rukavice; šilty (pokrývky hlavy); športové tielka.

35 - Zásobovacie služby pre tretie osoby (nákup tovarov a služieb pre iné podniky); prenájom predajných stánkov; pomoc pri riadení obchodnej činnosti; poskytovanie obchodných alebo podnikateľských informácií; poradenské služby pri riadení obchodnej činnosti; obchodné alebo podnikateľské informácie; odborné obchodné riadenie umeleckých činností; organizovanie obchodných alebo reklamných veľtrhov; administratívne sprá-

covanie obchodných objednávok; subdodávateľské služby (obchodné služby); obchodný manažment pre športovcov; obchodné sprostredkovateľské služby; poskytovanie obchodných informácií prostredníctvom webových stránok; fotokopírovacie služby; rozširovanie reklamných materiálov zákazníkom (letáky, prospekty, tlačoviny, vzorky); aktualizovanie reklamných materiálov; prenájom reklamných materiálov; vydávanie reklamných textov; reklama; reklamné agentúry; organizovanie obchodných alebo reklamných výstav; prenájom reklamných plôch; online reklama na počítačovej komunikačnej sieti; grafická úprava tlačovín na reklamné účely; tvorba reklamných filmov; platené reklamné služby typu „klikni sem“; aktualizácia a údržba údajov v počítačových databázach; hospodárske (ekonomické) predpovede.

41 - Výchovno-zábavné klubové služby; služby poskytované prázdninovými tábormi (zábava); organizovanie predstavení (manažérske služby); služby osobných trénerov (fitnes cvičenia); školské služby (vzdelávanie); prázdninové tábory (ubytovacie služby); akadémie (vzdelávanie); vzdelávanie; informácie o výchove a vzdelávaní; organizovanie kultúrnych alebo vzdelávacích výstav; detské škôlky (vzdelávanie); školské služby (vzdelávanie); školenia; koučovanie (školenie); odborné preškolenie; organizovanie vedomostných alebo zábavných súťaží; meranie času na športových podujatiach; služby agentúr ponúkajúcich vstupenky na zábavné podujatia; poskytovanie športovísk; organizovanie športových súťaží; požíčovanie športového výstroja (okrem dopravných prostriedkov); tábory na športové sústredenia; prenájom športových plôch; telesná výchova; kurzy telesného cvičenia; fitnes kluby (zdravotné a kondičné cvičenia).

(540)



(591) oranžová, čierna

(731) Futbalová škola RH - Moravany nad Váhom, Bécovská 1, 921 01 Piešťany, SK;

(740) 68 s.r.o., Bratislava, SK;

(210) 1939-2015

(220) 21.9.2015

10(511) 3, 41, 44

(511) 3 - Kozmetické prípravky; mydlá.

41 - Vzdelávanie; organizovanie a vedenie seminárov; kluby zdravia (služby).

44 - Aromaterapeutické služby.

(540)



(731) Mydlárna Rubens s.r.o., Na Březince 930/6, 150 00 Praha 5, CZ;

(740) Kováčik Štefan, Ing., Bratislava 5, SK;

(210) 1941-2015

(220) 22.9.2015

10(511) 35, 36, 43, 44

(511) 35 - Aranžovanie výkladov; administratívna správa hotelov.

36 - Realitné kancelárie; sprostredkovanie nehnuteľností; správa nehnuteľností; správa nájomných domov; prenájom bytov; prenájom nehnuteľností (ubytovanie); oceňovanie starožitností; vyberanie nájomného; prenájom kancelárskych priestorov.

43 - Ubytovacie kancelárie (hotely, penzióny); dodávanie hotových jedál a nápojov na objednávku (katering); kaviarne; prenájom prechodného ubytovania; penzióny; hotelierske služby; reštauračné (stravovacie) služby; rezervácie ubytovania v penziónoch; rezervácie ubytovania v hoteloch; samoobslužné reštaurácie; bufety (rýchle občerstvenie); prenájom prednáškových sál.

44 - Salóny krásy; kadernickej salóny; masáže; aranžovanie kvetov; sauny (služby); solária (služby); služby vizážistov; depilácia voskom.

(540)

Divná Pani®

CAFFE LOUNGE & JAZZ BLENDS

(731) Celderová Diana, JUDr., Andreja Kmeťa 120/8, 969 01 Banská Štiavnica, SK;

(210) 1943-2015

(220) 22.9.2015

10(511) 14, 20

(511) 14 - Hodiny.

20 - Lavičky (nábytok); police na knihy; drevené kostry postelí; servírovacie stoly a pulty; písacie stoly; nábytok; stoličky; hlavové opierky (časti nábytku); vešiaky na odevy; komody, zásuvkové kontajnery, bielizníky; stoly; posteľe; police, stojany; nekovové obloženie alebo ozdoby na nábytok; stojany na časopisy; stojany na knihy; stojany na vešanie kabátov; bytové zariadenie (dekoratívne predmety); nekovové háčiky na odevy; stoly; dosky; rámy postelí; police; zrkadlá; trojnožky (nábytok); vešiaky na kľúče; vitríny (nábytok); pojazdné servírovacie stolíky.

(540)

WOOLI

(731) Bobušová Kristína, Ing. arch., Jakubovo námestie 2, 811 09 Bratislava, SK; Benčíková Natália, Ing. arch., Jakubovo námestie 2, 811 09 Bratislava, SK;

(210) 1946-2015

(220) 18.9.2015

10(511) 25, 33, 35

(511) 25 - Baretky; pokrývky hlavy; športové čiapky; šilty proti slnku; klobúky; čelenky; čiapky; odevy; obuv; trička.

33 - Alkoholové extrakty; liehové esencie; liehoviny a destiláty; aperitívy; víno; alkoholické nápoje okrem piva; likéry; alkoholické nápoje z ovocia; destilované nápoje; kávové alkoholické nápoje; koktaily; likérové aperitívy; prípravky na výrobu alkoholických nápojov; alkoholické výťažky z ovocia.

35 - Reklamné služby; marketing; podpora predaja (pre tretie osoby); reklama na nápoje; maloobchodné služby s nealkoholickými nápojmi, s alkoholickými nápojmi okrem piva, s prípravkami na výrobu nápojov, s prípravkami na výrobu alkoholických nápojov; veľkoobchodné služby s nealkoholickými nápojmi, s alkoholickými nápojmi okrem piva; obchodné informácie a rady spotrebiteľom; objednávkové služby pre tretie osoby; organizovanie prezentácií tovarov a služieb na podnikateľské účely; organizovanie prezentácií tovarov a služieb na obchodné účely; usporadúvanie podnikových prezentácií spojených s nákupom a predajom výrobkov; zásobovanie alkoholickými nápojmi pre tretie osoby (nákup tovarov pre iné podniky); obchodné poradenstvo a manažment pri uvádzaní nových produktov na trh; obchodné poradenské služby; obchodný manažment; podnikateľské konzultačné a poradenské služby; prieskum trhu; obchodné analýzy.

(540)



(591) biela, červená zlatá, oranžová, žltá a odtiene týchto farieb

(731) FINE DESTILLERY SLOVAKIA, s.r.o., Majer 1258, 951 35 Veľké Zálužie, SK;

(740) TM & PATENT ATTORNEY NEUSCHL s.r.o., Bratislava, SK;

(210) 1947-2015

(220) 18.9.2015

10(511) 25, 33, 35

(511) 25 - Baretky; pokrývky hlavy; športové čiapky; šilty proti slnku; klobúky; čelenky; čiapky; odevy; obuv; trička.

33 - Alkoholové extrakty; liehové esencie; liehoviny a destiláty; aperitívy; víno; alkoholické nápoje okrem piva; likéry; alkoholické nápoje z ovocia; destilované nápoje; kávové alkoholické nápoje; koktaily; likérové aperitívy; prípravky na výrobu alkoholických nápojov; alkoholické výťažky z ovocia.

35 - Reklamné služby; marketing; podpora predaja (pre tretie osoby); reklama na nápoje; maloobchodné služby s nealkoholickými nápojmi, s alkoholickými nápojmi okrem piva, s prípravkami na výrobu nápojov, s prípravkami na výrobu alkoholických nápojov; veľkoobchodné služby s nealkoholickými nápojmi, s alkoholickými nápojmi okrem piva; obchodné informácie a rady spotrebiteľom; objednávkové služby pre tretie osoby; organizovanie prezentácií tovarov a služieb na podnikateľské účely; organizovanie prezentácií tovarov a služieb na obchodné účely; usporadúvanie podnikových prezentácií spojených s nákupom a predajom výrobkov; zásobovanie alkoholickými nápojmi pre tretie osoby (nákup tovarov pre iné podniky); obchodné poradenstvo a manažment pri uvádzaní nových produktov na trh; obchodné poradenské služby; obchodný manažment; podnikateľské konzultačné a poradenské služby; prieskum trhu; obchodné analýzy.

(540)



(591) biela, červená zlatá, oranžová, žltá, hnedá a odtiene týchto farieb

(731) FINE DESTILLERY SLOVAKIA, s.r.o., Majer 1258, 951 35 Veľké Zálužie, SK;

(740) TM & PATENT ATTORNEY NEUSCHL s.r.o., Bratislava, SK;

(210) 1948-2015

(220) 18.9.2015

10(511) 16, 24, 25, 26, 28, 35, 41

(511) 16 - Papier; tlačené publikácie; knihy; časopisy; brožúry; fotografie; kalendáre; plagáty; nálepky (papiernický tovar); papierové čiapky; papierové zástavy; pohľadnice; diplomy; reklamné tabule z papiera, kartónu alebo lepenky; papiernický tovar; písacie stroje a kancelárske potreby (okrem nábytku); učebné a vyučovacie pomôcky (okrem prístrojov).

24 - Textilie a textilné výrobky, ktoré nie sú zahrnuté v iných triedach; cestovné deky; textilné uteráky; zástavy (okrem papierových).

25 - Odevy; obuv; pokrývky hlavy; športové tričká; športové dresy; športová obuv.

26 - Odznaky na odevy, nie z drahých kovov; nážehľovacie ozdoby na textilné výrobky (galantéria); štartové čísla.

28 - Hry, hračky; telocvičné a športové potreby, ktoré nie sú zahrnuté v iných triedach; športové náradie a športový tovar, ktoré nie sú zahrnuté v iných triedach.

35 - Reklama; marketing; prieskum trhu; prieskum verejnej mienky; vzťahy s verejnosťou (public relations); prenájom reklamných plôch; marketingové štúdie; obchodný manažment pre športovcov; zbieranie údajov do počítačových databáz; zoraďovanie údajov v počítačových databázach; aktualizácia a údržba údajov v počítačových databázach; on line reklama na počítačovej komunikačnej sieti; zostavovanie štatistik; vyhľadávanie sponzorov.

41 - Výchova; vzdelávanie; zábava; športová a kultúrna činnosť; organizovanie a vedenie seminárov; organizovanie a vedenie vzdelávacích kurzov; organizovanie a vedenie konferencií; organizovanie športových súťaží; organizovanie atletických pretekov; školenia; koučovanie (školenie); organizovanie vedomostných alebo zábavných súťaží; telesná výchova; kurzy telesného cvičenia; tábory na športové sústredenia; meranie času na športových podujatiach; vydávanie textov (okrem reklamných); vydávanie kníh; on line vydávanie elektronických kníh a časopisov; on line poskytovanie elektronických publikácií (bez možností kopírovania); poskytovanie športovísk; prenájom štadiónov; prenájom športových plôch; skúšanie, preskúšavanie (pedagogická činnosť); požičiavanie športového výstroja (okrem dopravných prostriedkov).

(540)



(591) biela, modrá, červená, oranžová

(731) Slovenský atletický zväz, Bajkalská 7A, 831 04 Bratislava, SK;

(740) ŽOVICOVÁ & ŽOVIC IP, s.r.o., Bratislava, SK;

(210) 1949-2015

(220) 18.9.2015

10(511) 16, 24, 25, 26, 28, 35, 41

(511) 16 - Papier; tlačené publikácie; knihy; časopisy; brožúry; fotografie; kalendáre; plagáty; nálepky (papiernický tovar); papierové čiapky; papierové zástavy; pohľadnice; diplomy; reklamné tabule z papiera, kartónu alebo lepenky; papiernický tovar; písacie stroje a kancelárske potreby (okrem nábytku); učebné a vyučovacie pomôcky (okrem prístrojov).

24 - Textilie a textilné výrobky, ktoré nie sú zahrnuté v iných triedach; cestovné deky; textilné uteráky; zástavy (okrem papierových).

25 - Odevy; obuv; pokrývky hlavy; športové tričká; športové dresy; športová obuv.

26 - Odznaky na odevy, nie z drahých kovov; nážehľovacie ozdoby na textilné výrobky (galantéria); štartové čísla.

28 - Hry, hračky; telocvičné a športové potreby, ktoré nie sú zahrnuté v iných triedach; športové náradie a športový tovar, ktoré nie sú zahrnuté v iných triedach.

35 - Reklama; marketing; prieskum trhu; prieskum verejnej mienky; vzťahy s verejnosťou (public relations); prenájom reklamných plôch; marketingové štúdie; obchodný manažment pre športovcov; zbieranie údajov do počítačových databáz; zoraďovanie údajov v počítačových databázach; aktualizácia a údržba údajov v počítačových databázach; on line reklama na počítačovej komunikačnej sieti; zostavovanie štatistik; vyhľadávanie sponzorov.

41 - Výchova; vzdelávanie; zábava; športová a kultúrna činnosť; organizovanie a vedenie seminárov; organizovanie a vedenie vzdelávacích kurzov; organizovanie a vedenie konferencií; organizovanie športových súťaží; organizovanie atletických pretekov; školenia; koučovanie (školenie); organizovanie vedomostných alebo zábavných súťaží; telesná výchova; kurzy telesného cvičenia; tábory na športové sústredenia; meranie času na športových podujatiach; vydávanie textov (okrem reklamných); vydávanie kníh; on line vydávanie elektronických kníh a časopisov; on line poskytovanie elektronických publikácií (bez možností kopírovania); poskytovanie športovísk; prenájom štadiónov; prenájom športových plôch; skúšanie, preskúšavanie (pedagogická činnosť); požičiavanie športového výstroja (okrem dopravných prostriedkov).

(540)



(591) biela, modrá, červená

(731) Slovenský atletický zväz, Bajkalská 7A, 831 04 Bratislava, SK;

(740) ŽOVICOVÁ & ŽOVIC IP, s.r.o., Bratislava, SK;

(210) 1950-2015

(220) 21.9.2015

10(511) 16, 24, 25, 26, 28, 35, 41

(511) 16 - Papier; tlačené publikácie; knihy; časopisy; brožúry; fotografie; kalendáre; plagáty; nálepky (papiernický tovar); papierové čiapky; papierové zástavy; pohľadnice; diplomy; reklamné tabule z papiera, kartónu alebo lepenky; papiernický tovar; písacie stroje a kancelárske potreby (okrem nábytku); učebné a vyučovacie pomôcky (okrem prístrojov).

24 - Textilie a textilné výrobky, ktoré nie sú zahrnuté v iných triedach; cestovné deky; textilné uteráky; zástavy (okrem papierových).

25 - Odevy; obuv; pokrývky hlavy; športové tričká; športové dresy; športová obuv.

26 - Odznaky na odevy, nie z drahých kovov; nálezľovacie ozdoby na textilné výrobky (galantéria); štartové čísla.

28 - Hry, hračky; telocvičné a športové potreby, ktoré nie sú zahrnuté v iných triedach; športové náradie a športový tovar, ktoré nie sú zahrnuté v iných triedach.

35 - Reklama; marketing; prieskum trhu; prieskum verejnej mienky; vzťahy s verejnosťou (public relations); prenájom reklamných plôch; marketingové štúdie; obchodný manažment pre športovcov; zbieranie údajov do počítačových databáz; zoraďovanie údajov v počítačových databázach; aktualizácia a údržba údajov v počítačových databázach; on line reklama na počítačovej komunikačnej sieti; zostavovanie štatistik; vyhľadávanie sponzorov.

41 - Výchova; vzdelávanie; zábava; športová a kultúrna činnosť; organizovanie a vedenie seminárov; organizovanie a vedenie vzdelávacích kurzov; organizovanie a vedenie konferencií; organizovanie športových súťaží; organizovanie atletických pretekov; školenia; koučovanie (školenie); organizovanie vedomostných alebo zábavných súťaží; telesná výchova; kurzy telesného cvičenia; tábory na športové sústredenia; meranie času na športových podujatiach; vydávanie textov (okrem reklamných); vydávanie kníh; on line vydávanie elektronických kníh a časopisov; on line poskytovanie elektronických publikácií (bez možnosti kopírovania); poskytovanie športovísk; prenájom štadiónov; prenájom športových plôch; skúšanie, preskúšavanie (pedagogická činnosť); požičiavanie športového výstroja (okrem dopravných prostriedkov).

(540)



(591) čierna, modrá, červená, žltá, zelená, fialová, oranžová

(731) Slovenský atletický zväz, Bajkalská 7A, 831 04 Bratislava, SK;

(740) ŽOVICOVÁ & ŽOVIC IP, s.r.o., Bratislava, SK;

(210) 1952-2015

(220) 23.9.2015

10(511) 14, 26, 35

(511) 14 - Ozdoby (drobná bižutéria alebo šperkové ozdoby) na osobné použitie; ozdoby na obuv z drahých kovov; ozdoby na odevy z drahých kovov; spony (šperky); náramky (klenotnícke výrobky); prívesky (klenotnícke výrobky); náhrdelníky (klenotnícke výrobky).

26 - Ozdoby na textilné výrobky (galantéria); ozdoby a spony na obuv nie z drahých kovov; ozdoby a spony na klobúky a čiapky, nie z drahých kovov; opaskové spony; spony na remienky hodín; ozdoby a spony na náramky, prívesky, náhrdelníky a zvončeky, nie z drahých kovov.

35 - Maloobchodné služby s odevnými doplnkami a bižutériou objednávanými na dobierku; maloobchodné a veľkoobchodné služby s tovarmi uvedenými v triede 14 a 26 tohto zoznamu; maloobchodné služby s odevmi, odevnými doplnkami a galantériou prostredníctvom internetu; počítačové online objednávkové služby.

(540)



(731) Mozol Martin, Stará cesta 1263/6A, 013 01 Teplička nad Váhom, SK;

(740) Labudík Miroslav, Ing., Kysucké Nové Mesto, SK;

(210) 1954-2015

(220) 23.9.2015

10(511) 35, 36, 38

(511) 35 - Komerčné informačné kancelárie; zostavovanie štatistik; marketingové štúdie; obchodné rady a informácie spotrebiteľom; podpora predaja pre tretie osoby; prieskum verejnej mienky; reklama; zbieranie údajov do počítačových databáz.

36 - Elektronický prevod kapitálu; finančné informácie; finančné poradenstvo; finančné služby; investovanie kapitálu; finančné konzultačné služby; platenie splátok; poradenstvo v oblasti poisťovní; pôžičky (finančné).

38 - Počítačová komunikácia; posielanie správ; poskytovanie priestoru na diskusiu na internete; spravodajské agentúry; tlačové kancelárie.

(540)

DOBRÝZNÁMY
ĽUDSKOSŤ VO SVETE FINANCIÍ

(731) Sarmir s.r.o., Tolského 5, 811 06 Bratislava, SK;

(210) 1961-2015

(220) 24.9.2015

10(511) 8, 21, 35, 41

(511) 8 - Jedálenské príbory (nože, vidličky, lyžice); lyžice (ručné náradie); vidličky; kliešte; krájače na zeleninu; kávové lyžičky; klieštiky na cukor.

21 - Kuchynské hrnce; porcelán; kuchynský riad na podávanie jedál; keramické pekáče, panvice; panvice na vyprážanie; sklenené poháre; sklenené nádoby; naberačky; tanier; poháre, šálky, hrnčeky na pitie; kanvice (nie elektrické).

35 - Reklama; marketing; obchodné sprostredkovateľské služby; odborné obchodné alebo podnikateľské poradenstvo; rozširovanie reklamných materiálov zákazníkom (letáky, prospekty, tlačoviny, vzorky); vydávanie reklamných textov; spracovanie textov; zbieranie údajov do počítačových databáz; zoraďovanie údajov v počítačových databázach; písanie reklamných textov; online poskytovanie obchodného priestoru pre nákupcov a predajcov tovarov a služieb; online reklama na počítačovej komunikačnej sieti; prezentácia výrobkov v komunikačných médiách pre maloobchod; marketingové štúdie; obchodný alebo podnikateľský prieskum; obchodný manažment; poradenstvo pri riadení podnikov; poskytovanie obchodných informácií prostredníctvom webových stránok; maloobchodné a veľkoobchodné služby s výrobkami uvedenými v triedach 8 a 21 tohto zoznamu; maloobchodné a veľkoobchodné služby s výrobkami uvedenými v triedach 8 a 21 tohto zoznamu poskytované prostredníctvom internetu. 41 - Vzdelávanie; školenia; písanie textov (okrem reklamných); vydávanie textov (okrem reklamných); fotografovanie.

(540)



(591) čiernobiela
(731) Berndorf Sandrik s.r.o., Bystrická 1571, 966 81 Žarnovica, SK;
(740) Belička Ivan, Ing., Banská Bystrica, SK;

(210) 1994-2015

(220) 30.9.2015

10(511) 16

(511) 16 - Papierové alebo plastové absorpčné hárky alebo fólie na balenie potravín; paletizačné plastové fólie (priľnavé, naťahovacie).

(540)



(591) zelená, čierna
(731) PAP-PEX Slovakia s.r.o., B. Nemcovej 4089, 955 01 Topoľčany, SK;

(210) 2001-2015

(220) 1.10.2015

10(511) 41

(511) 41 - Športová a kultúrna činnosť.

(540)



(591) červená, žltá, modrá
(731) Horák Adam, Bc., Zborovské námestí 2273, 530 02 Pardubice, CZ;

(210) 2002-2015

(220) 1.10.2015

10(511) 41

(511) 41 - Organizovanie športových súťaží; služby osobných trénerov; kurzy telesného cvičenia.

(540)



(591) čiernobiela
(731) Matúška Peter, Mgr., Jilemnického 18, 974 04 Banská Bystrica, SK;

(210) 2003-2015

(220) 1.10.2015

10(511) 35, 41, 43

(511) 35 - Reklama; marketing; rozširovanie reklamných materiálov zákazníkom (letáky, prospekty, tlačoviny, vzorky); vydávanie reklamných textov; spracovanie textov; vyhľadávanie sponzorov; zbieranie údajov do počítačových databáz; zoraďovanie údajov v počítačových databázach.

41 - Detské škôlky (vzdelávanie); informácie o výchove a vzdelávaní; požíčanie hračiek; školské služby (vzdelávanie); vyučovanie; vzdelávanie; informácie o výchove a vzdelávaní; zábava; organizovanie vedomostných alebo zábavných súťaží; výchovno-zábavné klubové služby; služby poskytované prázdninovými tábormi (zábava); organizovanie živých vystúpení; premietanie kinematografických filmov; organizovanie a vedenie tvorivých dielní (výučba); skúšanie, preskúšavanie (pedagogická činnosť); hudobná tvorba. 43 - Detské jasle.

(540) GUMKÁČI

(731) MIRA TIZIANI s. r. o., Tajov 219, 976 34 Tajov, SK;
(740) Belička Ivan, Ing., Banská Bystrica, SK;

(210) 2004-2015

(220) 1.10.2015

10(511) 35, 41, 43

(511) 35 - Reklama; marketing; rozširovanie reklamných materiálov zákazníkom (letáky, prospekty, tlačoviny, vzorky); vydávanie reklamných textov; spracovanie textov; vyhľadávanie sponzorov; zbieranie údajov do počítačových databáz; zoradovanie údajov v počítačových databázach.

41 - Detské škôlky (vzdelávanie); informácie o výchove a vzdelávaní; požičiavanie hračiek; školské služby (vzdelávanie); vyučovanie; vzdelávanie; informácie o výchove a vzdelávaní; zábava; organizovanie vedomostných alebo zábavných súťaží; výchovno-zábavné klubové služby; služby poskytované prázdninovými tábormi (zábava); organizovanie živých vystúpení; premietanie kinematografických filmov; organizovanie a vedenie tvorivých dielní (výučba); skúšanie, preskúšavanie (pedagogická činnosť); hudobná tvorba.

43 - Detské jasle.

(540) **KOCKÁČI**

(731) MIRA TIZIANI s. r. o., Tajov 219, 976 34 Tajov, SK;

(740) Belička Ivan, Ing., Banská Bystrica, SK;

(210) 2005-2015

(220) 1.10.2015

10(511) 35, 41, 43

(511) 35 - Reklama; marketing; rozširovanie reklamných materiálov zákazníkom (letáky, prospekty, tlačoviny, vzorky); vydávanie reklamných textov; spracovanie textov; vyhľadávanie sponzorov; zbieranie údajov do počítačových databáz; zoradovanie údajov v počítačových databázach.

41 - Detské škôlky (vzdelávanie); informácie o výchove a vzdelávaní; požičiavanie hračiek; školské služby (vzdelávanie); vyučovanie; vzdelávanie; informácie o výchove a vzdelávaní; zábava; organizovanie vedomostných alebo zábavných súťaží; výchovno-zábavné klubové služby; služby poskytované prázdninovými tábormi (zábava); organizovanie živých vystúpení; premietanie kinematografických filmov; organizovanie a vedenie tvorivých dielní (výučba); skúšanie, preskúšavanie (pedagogická činnosť); hudobná tvorba.

43 - Detské jasle.

(540) **PASTELKÁČI**

(731) MIRA TIZIANI s. r. o., Tajov 219, 976 34 Tajov, SK;

(740) Belička Ivan, Ing., Banská Bystrica, SK;

(210) 2006-2015

(220) 30.9.2015

10(511) 16, 33, 35

(511) 16 - Tlačoviny; lepenkové alebo papierové obaly na fľaše; etikety okrem textilných.

33 - Víno.

35 - Maloobchodné a veľkoobchodné služby s vínom; reklama; marketing; organizovanie obchodných alebo reklamných výstav.

(540)



(731) Poľnohospodárske družstvo Čachtice, Družstevná 682, 916 21 Čachtice, SK;

(740) BELEŠČÁK & PARTNERS, s.r.o., Piešťany, SK;

(210) 2008-2015

(220) 2.10.2015

10(511) 29, 30, 32

(511) 29 - Mäso; ryby (neživé); hydina (mäso); divina; mäsové výťažky; konzervované ovocie; mrazené ovocie; sušené ovocie; dusené ovocie; konzervovaná zelenina; varená zelenina; sušená zelenina; nakladaná zelenina; ovocné rôsoly; kompóty; vajcia; mlieko; mliečne výrobky; potravinárske oleje; pokrmové tuky.

30 - Káva; čaj; kakao; kávové nápoje; kávové náhradky; ryža; tapioka; ságo; múka; obilninové vločky; obilninové chuťovky; prípravky z obilnín; cestoviny; chlieb; cukrárske výrobky; pekárske výrobky; zmrzliny; cukor; med; melasový sirup; kvasnice; droždie; prášok do pečiva; kuchynská soľ; horčica; ocot; kečup; omáčky (chuťové príslady); koreniny; konzumný ľad.

32 - Pivo; minerálne vody (nápoje); sytené vody; stolové vody; limonády; nealkoholické nápoje; nealkoholické ovocné nápoje; ovocné džúsy; ovocné nektáre; sirupy na výrobu nápojov; prípravky na výrobu nápojov.

(540)



(591) modrá, svetlomodrá, žltá, oranžová, biela

(731) Slovenské pramene a zriedla, a.s., Budiš, 038 23 Dubové, SK;

(740) G. Lehnert, k.s., Bratislava, SK;

(210) 2011-2015

(220) 1.10.2015

10(511) 33, 35

(511) 33 - Medovina s príchutou; medovina s prísadami; kvasené nápoje z včelieho medu; ovocná medovina; destilované nápoje s príchutou alebo s obsahom medoviny; likéry s príchutou alebo s obsahom medoviny; alkoholické nápoje s príchutou alebo s obsahom medoviny, okrem piva; medové víno; alkoholické aperitívy s príchutou alebo obsahom medoviny; digestíva (liehoviny a likéry) s príchutou alebo s obsahom medoviny; alkoholické koktaily s príchutou alebo s obsahom medoviny; predmiešané alkoholické nápoje iné ako

nápoje z piva; likéry z medu a bylín; alkoholické nápoje na báze včelieho medu; alkoholické nápoje okrem piva.

35 - Maloobchodné a veľkoobchodné služby s tovarmi uvedenými v triede 33 tohto zoznamu; maloobchodné a veľkoobchodné služby s tovarmi uvedenými v triede 33 tohto zoznamu prostredníctvom internetu; reklama; poskytovanie obchodných informácií; poradenské služby pri riadení obchodnej činnosti; obchodné sprostredkovateľské služby s tovarmi uvedenými v triede 33 tohto zoznamu; prieskum trhu; marketing; podpora predaja (pre tretie osoby).

(540)



(591) zlatá, hnedá, biela, červená, zelená, žltá, čierna, okrová, ružová

(731) ZVV s.r.o., T. G. Masaryka 325/2, 960 01 Zvolen, SK;

(740) Záthurecká Romana, JUDr., Banská Bystrica, SK;

(210) 2012-2015

(220) 1.10.2015

10(511) 33, 35

(511) 33 - Medovina s príchutou; medovina s prísadami; kvasené nápoje z včelieho medu; ovocná medovina; destilované nápoje s príchutou alebo s obsahom medoviny; likéry s príchutou alebo s obsahom medoviny; alkoholické nápoje s príchutou alebo s obsahom medoviny, okrem piva; medové víno; alkoholické aperitívy s príchutou alebo obsahom medoviny; digestíva (liehoviny a likéry) s príchutou alebo s obsahom medoviny; alkoholické koktaily s príchutou alebo s obsahom medoviny; predmiešané alkoholické nápoje iné ako nápoje z piva; likéry z medu a bylín; alkoholické nápoje na báze včelieho medu; alkoholické nápoje okrem piva.

35 - Maloobchodné a veľkoobchodné služby s tovarmi uvedenými v triede 33 tohto zoznamu; maloobchodné a veľkoobchodné služby s tovarmi uvedenými v triede 33 tohto zoznamu prostredníctvom internetu; reklama; poskytovanie obchodných informácií; poradenské služby pri riadení obchodnej činnosti; obchodné sprostredkovateľské služby s tovarmi uvedenými v triede 33 tohto zoznamu; prieskum trhu; marketing; podpora predaja (pre tretie osoby).

(540)



(591) hnedá, zlatá, biela, čierna, zelená, okrová

(731) ZVV s.r.o., T. G. Masaryka 325/2, 960 01 Zvolen, SK;

(740) Záthurecká Romana, JUDr., Banská Bystrica, SK;

(210) 2013-2015

(220) 1.10.2015

10(511) 33, 35

(511) 33 - Medovina s príchutou; medovina s prísadami; kvasené nápoje z včelieho medu; ovocná medovina; destilované nápoje s príchutou alebo s obsahom medoviny; likéry s príchutou alebo s obsahom medoviny; alkoholické nápoje s príchutou alebo s obsahom medoviny, okrem piva; medové víno; alkoholické aperitívy s príchutou alebo obsahom medoviny; digestíva (liehoviny a likéry) s príchutou alebo s obsahom medoviny; alkoholické koktaily s príchutou alebo s obsahom medoviny; predmiešané alkoholické nápoje iné ako nápoje z piva; likéry z medu a bylín; alkoholické nápoje na báze včelieho medu; alkoholické nápoje okrem piva.

35 - Maloobchodné a veľkoobchodné služby s tovarmi uvedenými v triede 33 tohto zoznamu; maloobchodné a veľkoobchodné služby s tovarmi uvedenými v triede 33 tohto zoznamu prostredníctvom internetu; reklama; poskytovanie obchodných informácií; poradenské služby pri riadení obchodnej činnosti; obchodné sprostredkovateľské služby s tovarmi uvedenými v triede 33 tohto zoznamu; prieskum trhu; marketing; podpora predaja (pre tretie osoby).

(540)



- (591) zlatá, hnedá, biela, červená, zelená, žltá, čierna, okrová
 (731) ZVV s.r.o., T. G. Masaryka 325/2, 960 01 Zvolen, SK;
 (740) Záthurecká Romana, JUDr., Banská Bystrica, SK;

(540)



- (591) zlatá, oranžová, béžová, červená, zelená, modrá, žltá, čierna
 (731) ZVV s.r.o., T. G. Masaryka 325/2, 960 01 Zvolen, SK;
 (740) Záthurecká Romana, JUDr., Banská Bystrica, SK;

(210) 2014-2015

(220) 1.10.2015

10(511) 33, 35

(511) 33 - Medovina s príchut'ou; medovina s prísadami; kvasené nápoje z včelieho medu; ovocná medovina; destilované nápoje s príchut'ou alebo s obsahom medoviny; likéry s príchut'ou alebo s obsahom medoviny; alkoholické nápoje s príchut'ou alebo s obsahom medoviny, okrem piva; medové víno; alkoholické aperitívy s príchut'ou alebo obsahom medoviny; digestíva (liehoviny a likéry) s príchut'ou alebo s obsahom medoviny; alkoholické koktaily s príchut'ou alebo s obsahom medoviny; predmiešané alkoholické nápoje iné ako nápoje z piva; likéry z medu a bylín; alkoholické nápoje na báze včelieho medu; alkoholické nápoje okrem piva.

35 - Maloobchodné a veľkoobchodné služby s tovarmi uvedenými v triede 33 tohto zoznamu; maloobchodné a veľkoobchodné služby s tovarmi uvedenými v triede 33 tohto zoznamu prostredníctvom internetu; reklama; poskytovanie obchodných informácií; poradenské služby pri riadení obchodnej činnosti; obchodné sprostredkovateľské služby s tovarmi uvedenými v triede 33 tohto zoznamu; prieskum trhu; marketing; podpora predaja (pre tretie osoby).

(210) 2015-2015

(220) 1.10.2015

10(511) 33, 35

(511) 33 - Medovina s príchut'ou; medovina s prísadami; kvasené nápoje z včelieho medu; ovocná medovina; destilované nápoje s príchut'ou alebo s obsahom medoviny; likéry s príchut'ou alebo s obsahom medoviny; alkoholické nápoje s príchut'ou alebo s obsahom medoviny, okrem piva; medové víno; alkoholické aperitívy s príchut'ou alebo obsahom medoviny; digestíva (liehoviny a likéry) s príchut'ou alebo s obsahom medoviny; alkoholické koktaily s príchut'ou alebo s obsahom medoviny; predmiešané alkoholické nápoje iné ako nápoje z piva; likéry z medu a bylín; alkoholické nápoje na báze včelieho medu; alkoholické nápoje okrem piva.

35 - Maloobchodné a veľkoobchodné služby s tovarmi uvedenými v triede 33 tohto zoznamu; maloobchodné a veľkoobchodné služby s tovarmi uvedenými v triede 33 tohto zoznamu prostredníctvom internetu; reklama; poskytovanie obchodných informácií; poradenské služby pri riadení obchodnej činnosti; obchodné sprostredkovateľské služby s tovarmi uvedenými v triede 33 tohto zoznamu; prieskum trhu; marketing; podpora predaja (pre tretie osoby).

(540)



(591) modrá, tmavomodrá, zelená, zlatá, biela, červená, hnedá, čierna

(731) ZVV s.r.o., T. G. Masaryka 325/2, 960 01 Zvolen, SK;

(740) Záhurecká Romana, JUDr., Banská Bystrica, SK;

(540)



(591) zlatá, hnedá, červená, modrá, zelená, okrová, čierna

(731) ZVV s.r.o., T. G. Masaryka 325/2, 960 01 Zvolen, SK;

(740) Záhurecká Romana, JUDr., Banská Bystrica, SK;

(210) 2016-2015

(220) 1.10.2015

10(511) 33, 35

(511) 33 - Medovina s príchutou; medovina s prísadami; kvasené nápoje z včelieho medu; ovocná medovina; destilované nápoje s príchutou alebo s obsahom medoviny; likéry s príchutou alebo s obsahom medoviny; alkoholické nápoje s príchutou alebo s obsahom medoviny, okrem piva; medové víno; alkoholické aperitívy s príchutou alebo obsahom medoviny; digestíva (liehoviny a likéry) s príchutou alebo s obsahom medoviny; alkoholické koktaily s príchutou alebo s obsahom medoviny; predmiešané alkoholické nápoje iné ako nápoje z piva; likéry z medu a bylín; alkoholické nápoje na báze včelieho medu; alkoholické nápoje okrem piva.

35 - Maloobchodné a veľkoobchodné služby s tovarmi uvedenými v triede 33 tohto zoznamu; maloobchodné a veľkoobchodné služby s tovarmi uvedenými v triede 33 tohto zoznamu prostredníctvom internetu; reklama; poskytovanie obchodných informácií; poradenské služby pri riadení obchodnej činnosti; obchodné sprostredkovateľské služby s tovarmi uvedenými v triede 33 tohto zoznamu; prieskum trhu; marketing; podpora predaja (pre tretie osoby).

(210) 2017-2015

(220) 1.10.2015

10(511) 33, 35

(511) 33 - Medovina s príchutou; medovina s prísadami; kvasené nápoje z včelieho medu; ovocná medovina; destilované nápoje s príchutou alebo s obsahom medoviny; likéry s príchutou alebo s obsahom medoviny; alkoholické nápoje s príchutou alebo s obsahom medoviny, okrem piva; medové víno; alkoholické aperitívy s príchutou alebo obsahom medoviny; digestíva (liehoviny a likéry) s príchutou alebo s obsahom medoviny; alkoholické koktaily s príchutou alebo s obsahom medoviny; predmiešané alkoholické nápoje iné ako nápoje z piva; likéry z medu a bylín; alkoholické nápoje na báze včelieho medu; alkoholické nápoje okrem piva.

35 - Maloobchodné a veľkoobchodné služby s tovarmi uvedenými v triede 33 tohto zoznamu; maloobchodné a veľkoobchodné služby s tovarmi uvedenými v triede 33 tohto zoznamu prostredníctvom internetu; reklama; poskytovanie obchodných informácií; poradenské služby pri riadení obchodnej činnosti; obchodné sprostredkovateľské služby s tovarmi uvedenými v triede 33 tohto zoznamu; prieskum trhu; marketing; podpora predaja (pre tretie osoby).

(540)



- (591) žltá, hnedá, zelená, čierna, okrová
 (731) ZVV s.r.o., T. G. Masaryka 325/2, 960 01 Zvolen, SK;
 (740) Záthurecká Romana, JUDr., Banská Bystrica, SK;

(210) 2019-2015

(220) 1.10.2015

10(511) 9, 16

- (511) 9 - Elektronické publikácie (sťahovateľné); elektronické časopisy (sťahovateľné).
 16 - Tlačoviny; tlačené publikácie; časopisy; noviny; denníky; ročenky; bulletin (tlačoviny); knihy; tlačené reklamné publikácie; diáre (tlačoviny); obaly na časopisy (papiernický tovar).

(540) **BREAK**

- (731) News and Media Holding a.s., Einsteinova 25, 851 01 Bratislava, SK;
 (740) LITVÁKOVÁ A SPOL., s.r.o., Patentová a známková kancelária, Bratislava, SK;

(210) 2036-2015

(220) 5.10.2015

10(511) 32, 33, 35, 41, 43

- (511) 32 - Miešané nápoje; šumivé nápoje; nealkoholické nápoje;
 33 - Víno; alkoholické nápoje okrem piva;
 35 - Poradenstvo v obchodnej činnosti v obore vi-nárstva a someliérstva; podpora predaja (pre tretie osoby);
 41 - Organizovanie kultúrnych alebo vzdelávacích výstav; organizovanie plesov; organizovanie športových súťaží; organizovanie vedomostných alebo zábavných súťaží; organizovanie a vedenie koncertov; plánovanie a organizovanie večierok;
 43 - Reštauračné služby; hotelierske služby; bary (služby); príprava miešaných nápojov.

(540)



- (591) červená, zlatá, žltá, čierna
 (731) BOHEMIA SEKT, s.r.o., Smetanova 220, 332 02 Starý Plzenec, CZ;
 (740) Kubínyi Peter, Bc., Trenčín, SK;

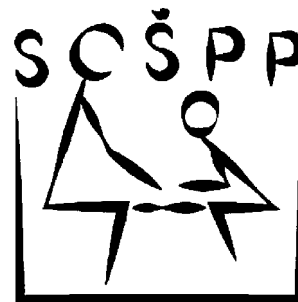
(210) 2054-2015

(220) 5.10.2015

10(511) 41, 42, 44

- (511) 41 - Školské služby (vzdelávanie); individuálne vyučovanie; vyučovacie služby týkajúce sa pedagogických techník; informácie o výchove a vzdelávaní.
 42 - Logopedické služby.
 44 - Psychologické diagnostické služby; psychologické konzultácie; psychologické poradenstvo; psychologická terapia.

(540)



- (731) EduGo s.r.o., J. Vuruma 144, 010 01 Žilina, SK;
 (740) Ďurica Ján, Ing., Považská Bystrica, SK;

(210) 2056-2015

(220) 6.10.2015

10(511) 16, 35, 36

- (511) 16 - Pečiatky (s adresnými údajmi); papier; plagáty; reklamné tabule z papiera, kartónu alebo lepenky; albumy; knižné zarážky; spisové obaly (papiernický tovar); noviny; zoraďovače, šanóny (na voľné listy); lístky; brožúry; zošity; poznámkové zošity; mapy; obaly na doklady; zoraďovače (kancelárske potreby); knihy; obaly (papiernický tovar); obálky (papiernický tovar); baliaci papier; písacie potreby; fotografie (tlačoviny); pečiatky; tlačivá (formuláre); kancelárske potreby okrem nábytku; šablóny (kancelárske potreby); geografické mapy; časové rozvrhy (tlačoviny); pohľadnice; tlačoviny; podklady na tlačenie, nie textilné; tlačené publikácie; príručky; listový papier; nákresy; dosky na spisy; plniace perá; prospekty;

perá (kancelárske potreby); časopisy (periodiká); záložky do kníh; blahoprajné pohľadnice; ročenky; kalendáre; samolepky pre domácnosť a na kancelárske použitie; oznámenia (papiernický tovar).

35 - Pomoc pri riadení obchodnej činnosti; poskytovanie obchodných alebo podnikateľských informácií; lepenie plagátov; kancelárie zaoberajúce sa dovozom a vývozom; komerčné informačné kancelárie; analýzy nákladov; rozširovanie reklamných oznamov; sprostredkovateľne práce; účtovníctvo; poradenstvo pri organizovaní a riadení obchodnej činnosti; personálne poradenstvo; poradenstvo pri riadení podnikov; písanie na stroji; predvádzanie tovaru; rozširovanie reklamných materiálov zákazníkom (letáky, prospekty, tlačoviny, vzorky); pomoc pri riadení obchodných alebo priemyselných podnikov; aktualizovanie reklamných materiálov; dražby; marketingové štúdie; obchodné odhady; obchodný alebo podnikateľský prieskum; prenájom reklamných materiálov; poradenstvo pri organizovaní obchodnej činnosti; vydávanie reklamných textov; reklama; rozhlasová reklama; obchodný alebo podnikateľský výskum; vzťahy s verejnosťou (public relations); prepisovanie správ (kancelárske práce); aranžovanie výkladov; reklamné agentúry; poradenské služby pri riadení obchodnej činnosti; prieskum trhu; odborné obchodné alebo podnikateľské poradenstvo; hospodárske (ekonomické) predpovede; organizovanie obchodných alebo reklamných výstav; obchodné alebo podnikateľské informácie; služby poskytované pri premiestňovaní podnikov; prenájom reklamných plôch; podpora predaja (pre tretie osoby); sekretárske služby; vypracovávanie daňových priznaní; spracovanie textov; zbieranie údajov do počítačových databáz; zoraďovanie údajov v počítačových databázach; organizovanie obchodných alebo reklamných veľtrhov; on line reklama na počítačovej komunikačnej sieti; vyhľadávanie informácií v počítačových súboroch (pre tretie osoby); služby porovnávania cien; obchodné informácie a rady spotrebiteľom; písanie reklamných textov; zostavovanie štatistík; vyhľadávanie sponzorov; marketing; telemarketingové služby; poskytovanie obchodných alebo podnikateľských kontaktných informácií; obchodné sprostredkovateľské služby; obchodný manažment pre poskytovateľov služieb na voľnej nohe; vyjednávanie a uzatváranie obchodných transakcií pre tretie osoby; poskytovanie obchodných informácií prostredníctvom webových stránok; navrhovanie reklamných materiálov; externé administratívne riadenie podnikov; podávanie daňových priznaní; podnikové riadenie refundovaných programov (pre tretie osoby); písanie životopisov (pre tretie osoby).

36 - Platenie splátok; prenájom nehnuteľností; sprostredkovanie (maklérstvo); úverové agentúry; realitné kancelárie; sprostredkovanie nehnuteľností; kancelárie zaoberajúce sa inkasovaním pohľadávok; sprostredkovanie poistenia; oceňovanie nehnuteľností; faktoring; správcovstvo majetku (pre tretie osoby); financovanie (služby); finančné riadenie; správa nehnuteľností; správa nájomných domov; prenájom bytov; prenájom poľnohospodárskych fariem; prenájom nehnuteľností (ubytovanie); finančné analýzy; finančné poradenstvo; finančné informácie; informácie o poistení; vybe-

ranie nájomného; prenájom kancelárskych priestorov; finančné sponzorstvo; bankové služby priamo k zákazníkom (homebanking); likvidácia podnikov (finančné služby); odhadovanie nákladov na opravu (finančné odhadovanie); poradenstvo v oblasti splácania dlhov; organizovanie financovania stavebných projektov; poskytovanie finančných informácií prostredníctvom webových stránok; finančné riadenie refundovaných platieb (pre tretie osoby); investovanie do fondov; sprostredkovanie obchodu s akciami a obligáciami.

(540)



(591) biela, zlatá

(731) MK reality s.r.o., Vodárenská 2008/44, 058 01 Poprad, SK;

(740) Navrat & Oslanec, s.r.o., Bratislava, SK;

(210) 2059-2015

(220) 7.10.2015

10(511) 35, 38, 45

(511) 35 - Predplatné telekomunikačných služieb (pre tretie osoby); administratívne spracovanie obchodných objednávok; obchodná správa licencií výrobkov a služieb (pre tretie osoby); subdodávateľské služby (obchodné služby); fakturácie; písanie reklamných textov; zostavovanie štatistík; grafická úprava tlačovín na reklamné účely; vyhľadávanie sponzorov; organizovanie módnych prehliadok na podporu predaja; tvorba reklamných filmov; obchodný manažment pre športovcov; marketing; telemarketingové služby; maloobchodné alebo veľkoobchodné služby s farmaceutickými, zverolekáarskymi a zdravotníckymi prípravkami a s lekáarskymi potrebami; prenájom predajných stánkov; poskytovanie obchodných alebo podnikateľských kontaktných informácií; optimalizácia internetových vyhľadávačov; optimalizácia obchodovania na webových stránkach; platené reklamné služby typu „klikni sem“; obchodné sprostredkovateľské služby; obchodný manažment pre poskytovateľov služieb na voľnej nohe; vyjednávanie a uzatváranie obchodných transakcií pre tretie osoby; aktualizácia a údržba údajov v počítačových databázach; riadenie obchodnej činnosti v stavebníctve; poskytovanie obchodných informácií prostredníctvom webových stránok; on line poskytovanie obchodného priestoru pre nákupcov a predajcov tovarov a služieb; navrhovanie reklamných materiálov; externé administratívne riadenie podnikov.

38 - Rozhlasové vysielanie; posielanie správ; televízne vysielanie; posielanie telegramov; telegrafné služby; telegrafická komunikácia; telefonické služby; telefonická komunikácia; telexové služby; spravodajské agentúry; spravodajské kancelárie; vysielanie káblovej televízie; komunikácia mobilnými telefónmi; komunikácia prostredníctvom počítačových terminálov; prenos správ a obrazových informácií prostredníctvom počítača; elektronická pošta; faxové prenosy; informácie v oblasti telekomunikácií; výzvy (rádiom, telefónom alebo inými elektronickými komunikačnými prostriedkami); prenájom prístrojov na prenos správ; komunikácia prostredníctvom optických sietí; prenájom faxových prístrojov; prenájom modemov; prenájom telekomunikačných prístrojov; prenájom telefónov; prenos signálu prostredníctvom satelitu; elektronické zobrazovacie tabule (telekomunikačné služby); poskytovanie telekomunikačného pripojenia do svetovej počítačovej siete; služby vstupu do telekomunikačných sietí (smerovanie a pripájanie); telekonferenčné služby; poskytovanie používateľského prístupu do svetovej počítačovej siete; prenájom prístupového času do svetových počítačových sietí; poskytovanie telekomunikačných kanálov na telenákupy; poskytovanie priestoru na diskusiu na internete; poskytovanie prístupu do databáz; hlasová odkazová služba; on line posielanie pohľadníc; prenos digitálnych súborov; bezdrôtové vysielanie; videokonferenčné služby; poskytovanie diskusných fór on line; kontinuálny prenos dát (streaming); rádiová komunikácia.

45 - Poradenstvo v oblasti práv duševného vlastníctva; spravovanie autorských práv; udeľovanie licencií na práva duševného vlastníctva; monitorovacie služby v oblasti práv na duševné vlastníctvo na účely právneho poradenstva; pátranie po ukradnutom majetku; správa licencií (právne služby).

(540) 4ka

(731) Different partners, s.r.o., Námestie hraničiarov 31, 851 03 Bratislava, SK;

(740) Navrat & Oslanec, s.r.o., Bratislava, SK;

(210) 2063-2015

(220) 9.10.2015

10(511) 41

(511) 41 - Výchova; vzdelávanie; zábava; športová a kultúrna činnosť.

(540)



(731) GITANO RECORDS, s.r.o., Planckova 3, 851 01 Bratislava, SK;

(740) Móciková Zlatica, JUDr., Senec, SK;

(210) 2066-2015

(220) 12.10.2015

10(511) 16, 35, 39, 41, 42, 43

(511) 16 - Tlačoviny; knižárske potreby; fotografie; piernický tovar; písacie potreby.

35 - Reklamné služby; obchodný manažment; obchodná administratíva.

39 - Autobusová doprava.

41 - Vzdelávanie; zábava; organizovanie vedomostných alebo zábavných súťaží; knižnice (služby); internátne školy; divadelné predstavenia; organizovanie a vedenie konferencií; organizovanie a vedenie kongresov; informácie o výchove a vzdelávaní; informácie o možnostiach zábavy; organizovanie kultúrnych alebo vzdelávacích výstav; organizovanie živých vystúpení; organizovanie športových súťaží; služby múzeí (prehliadky, výstavy); informácie o možnostiach rekreácie; organizovanie a vedenie seminárov; organizovanie a vedenie sympózií; organizovanie predstavení (manažérske služby); organizovanie a vedenie koncertov.

42 - Vedecké služby; vedecký výskum.

43 - Stravovacie služby; prechodné ubytovanie.

(540)



(591) modrá, biela, žltá

(731) Mesto Košice, Trieda SNP 48/A, 040 11 Košice, SK;

(210) 2067-2015

(220) 12.10.2015

10(511) 16, 35, 39, 41, 42, 43

(511) 16 - Tlačoviny; knižárske potreby; fotografie; piernický tovar; písacie potreby.

35 - Reklamné služby; obchodný manažment; obchodná administratíva.

39 - Autobusová doprava.

41 - Vzdelávanie; zábava; organizovanie vedomostných alebo zábavných súťaží; knižnice (služby); internátne školy; divadelné predstavenia; organizovanie a vedenie konferencií; organizovanie a vedenie kongresov; informácie o výchove a vzdelávaní; informácie o možnostiach zábavy; organizovanie kultúrnych alebo vzdelávacích výstav; organizovanie živých vystúpení; organizovanie športových súťaží; služby múzeí (prehliadky, výstavy); informácie o možnostiach rekreácie; organizovanie a vedenie seminárov; organizovanie a vedenie sympózií; organizovanie predstavení (manažérske služby); organizovanie a vedenie koncertov.

42 - Vedecké služby; vedecký výskum.

43 - Stravovacie služby; prechodné ubytovanie.

(540)



(591) biela, modrá, žltá

(731) Mesto Košice, Trieda SNP 48/A, 040 11 Košice, SK;

(210) 2068-2015

(220) 12.10.2015

10(511) 16, 35, 39, 41, 43, 44

(511) 16 - Tlačoviny; knižárske potreby; fotografie; papiernický tovar; písacie potreby.

35 - Reklamné služby; obchodný manažment; obchodná administratíva.

39 - Autobusová doprava.

41 - Knižnice (služby); koncertné siene (služby); divadelné predstavenia; služby múzeí (prehliadky, výstavy); vzdelávanie; internátne školy; organizovanie športových súťaží.

43 - Stravovacie služby; prechodné ubytovanie (penzióny, domovy dôchodcov).

44 - Nemocnice (služby); zdravotnícka starostlivosť.

(540)



(591) modrá, červená, žltá, zlatá, biela, strieborná, čierna, ametystová

(731) Mesto Košice, Trieda SNP 48/A, 040 11 Košice, SK;

(210) 2069-2015

(220) 12.10.2015

10(511) 16, 35, 39, 41, 43, 44

(511) 16 - Tlačoviny; knižárske potreby; fotografie; papiernický tovar; písacie potreby.

35 - Reklamné služby; obchodný manažment; obchodná administratíva.

39 - Autobusová doprava.

41 - Knižnice (služby); koncertné siene (služby); divadelné predstavenia; služby múzeí (prehliadky, výstavy); vzdelávanie; internátne školy; organizovanie športových súťaží.

43 - Stravovacie služby; prechodné ubytovanie (penzióny, domovy dôchodcov).

44 - Nemocnice (služby); zdravotnícka starostlivosť.

(540)



(591) modrá, červená, žltá, zlatá, biela, strieborná, čierna, ametystová

(731) Mesto Košice, Trieda SNP 48/A, 040 11 Košice, SK;

(210) 2070-2015

(220) 12.10.2015

10(511) 16, 35, 39, 41, 43, 44

(511) 16 - Tlačoviny; knižárske potreby; fotografie; papiernický tovar; písacie potreby.

35 - Reklamné služby; obchodný manažment; obchodná administratíva.

39 - Autobusová doprava.

41 - Knižnice (služby); koncertné siene (služby); divadelné predstavenia; služby múzeí (prehliadky, výstavy); vzdelávanie; internátne školy; organizovanie športových súťaží.

43 - Stravovacie služby; prechodné ubytovanie (penzióny, domovy dôchodcov).

44 - Nemocnice (služby); zdravotnícka starostlivosť.

(540)



(591) modrá, červená, žltá, zlatá, biela, strieborná, čierna, ametystová

(731) Mesto Košice, Trieda SNP 48/A, 040 11 Košice, SK;

(210) 2071-2015

(220) 12.10.2015

10(511) 41

(511) 41 - Vzdelávanie.

(540) Speaking Friends

(731) Pine Tree Enterprises, s.r.o., Račianska 61, 831 02 Bratislava, SK;

- (210) 2087-2015
 (220) 13.10.2015
 10(511) 25, 28, 32
 (511) 25 - Športové oblečenie.
 28 - Športové potreby.
 32 - Nealkoholické nápoje.
 (540)



(731) Molnárová Martina, Na hlinách 53, 917 01 Trnava, SK;

- (210) 2101-2015
 (220) 15.10.2015
 10(511) 9, 38, 39, 42
 (511) 9 - Nabíjačky batérií; telefónne prístroje; počítačové operačné programy (nahraté); počítačový softvér (nahraté počítačové programy); počítačové programy (sťahovateľné); počítačové hry (softvér); sťahovateľné obrazové súbory; USB kľúče; zariadenia globálneho polohového systému (GPS); prenosné počítače; počítačové softvérové aplikácie (sťahovateľné); čítačky elektronických kníh; smartfóny; tablety (prenosné počítače); mobilné telefóny; digitálne tabule.
 38 - Rozhlasové vysielanie; posielanie správ; televízne vysielanie; telefonické služby; telefonická komunikácia; komunikácia mobilnými telefónmi; komunikácia prostredníctvom počítačových terminálov; prenos správ a obrazových informácií prostredníctvom počítača; elektronická pošta; informácie v oblasti telekomunikácií; výzvy (rádiom, telefónom alebo inými elektronickými komunikačnými prostriedkami); prenájom prístrojov na prenos správ; komunikácia prostredníctvom optických sietí; prenájom modemov; prenájom telekomunikačných prístrojov; prenájom telefónov; prenos signálu prostredníctvom satelitu; elektronické zobrazovacie tabule (telekomunikačné služby); poskytovanie telekomunikačného pripojenia do svetovej počítačovej siete; poskytovanie telekomunikačného pripojenia do svetovej počítačovej siete; telekonferenčné služby; poskytovanie používateľského prístupu do svetovej počítačovej siete; prenájom prístupového času do svetových počítačových sietí; poskytovanie priestoru na diskusiu na internete; poskytovanie prístupu do databáz; on line posielanie pohľadníc; prenos digitálnych súborov; bezdrôtové vysielanie; videokonferenčné služby; poskytovanie diskusných fór on line; kontinuálny prenos dát (streaming).
 39 - Distribúcia energie; letecká doprava; automobilová doprava; autobusová doprava; výletné lode (služby); dovoz, doprava; železničná doprava; doručovanie balíkov; turistické prehliadky; lodná doprava; taxislužba; električková doprava; námorná doprava; doprava cestujúcich; doručovacie služby (správy alebo tovar); informácie

o možnostiach dopravy; rezervácie dopravy; rezervácie zájazdov; doručovacie služby; doručovanie novin a časopisov; distribúcia energie; doručovanie kvetov; poskytovanie informácií o cestovnej trase.

42 - Počítačové programovanie; tvorba softvéru; aktualizovanie počítačového softvéru; grafické dizajnérstvo; požíčovanie počítačového softvéru; výskum a vývoj nových výrobkov (pre zákazníkov); navrhovanie vzhľadu výrobkov (priemyselné dizajnérstvo); obnovovanie počítačových databáz; údržba počítačového softvéru; expertízy (inžinierske práce); návrh počítačových systémov; zhotovovanie kópií počítačových programov; tvorba a udržiavanie webových stránok (pre tretie osoby); hosťovanie na počítačových stránkach (webových stránkach); inštalácia počítačového softvéru; hosťovanie na počítačových stránkach (webových stránkach); poradenstvo v oblasti počítačových programov; prenájom webových serverov; poradenstvo v oblasti úspory energie; diaľkové monitorovanie počítačových systémov; poradenstvo pri tvorbe webových stránok; poskytovanie softvéru prostredníctvom internetu (SaaS); prenájom počítačových serverov (serverhosting); zálohovanie údajov mimo pracoviska; uchovávanie elektronických údajov; poskytovanie informácií o počítačových technológiách a programovaní prostredníctvom webových stránok; poskytovanie počítačových technológií prostredníctvom internetu (cloud computing); externé poskytovanie služieb v oblasti informačných technológií; poradenstvo v oblasti počítačových technológií.

(540)



(591) zelená, modrá, biela
 (731) APP Media s.r.o., Ovocná 1794/7, 969 01 Banská Štiavnica, SK;

- (210) 2127-2015
 (220) 15.10.2015
 10(511) 29, 30, 31, 32, 35, 39, 40, 41, 43, 44
 (511) 29 - Mäso, ryby, hydina a zverina; mäsové výťažky; konzervované mäso; sušené mäso; spracované mäsové výrobky; údeniny; potravinové polotovary vyrobené zo zeleniny, mäsa a rýb; konzervované, mrazené, sušené a varené ovocie a zelenina; ovocné rôsoly, džemy, kompóty; vajcia; mlieko a mliečne výrobky; mliečne nápoje; lúpané semená; potravinárske oleje a tuky.
 30 - Káva, čaj, kakao a kávové náhradky; kávové, kakaové, čokoládové alebo čajové nápoje; ryža; múka a obilninové výrobky; ovsené vločky,

obilninové vložky; chlieb, pekárske a cukrárske výrobky; cukrovinky; ľanové semená (potraviny); zmrzliny; cukor, med, melasový sirup; droždie, prášky do pečiva; soľ; horčica; ocot, omáčky (chuťové prísady); koreniny; konzumný ľad.

31 - Obilniny a poľnohospodárske, záhradnícke a lesnícke výrobky, ktoré nie sú zahrnuté v iných triedach; živé zvieratá; čerstvé ovocie a zelenina; semená; orechy a oriešky; rastliny a živé kvety; krmivo pre zvieratá; slad.

32 - Pivo; minerálne a sytené vody a iné nealkoholické nápoje; ovocné nápoje a ovocné džúsy; sirupy a iné prípravky na výrobu nápojov.

35 - Maloobchodné a veľkoobchodné služby s poľnohospodárskymi plodinami, živočíšnymi produktmi a potravinami poskytované prostredníctvom kamenných predajní, katalógového predaja alebo elektronickými prostriedkami; reklama; obchodný manažment; obchodná administratíva; kancelárske práce.

39 - Doprava; balenie a skladovanie tovaru; organizovanie ciest.

40 - Spracovanie a úprava ovocia a zeleniny, mlieka, mäsa, obilnín a iných poľnohospodárskych plodín a živočíšnych surovín; mäsiarstvo a údenárstvo; rozoberanie a spracovanie mäsa; údenie potravín.



41 - Výchova; vzdelávanie; zábava; športová a kultúrna činnosť.

43 - Stravovacie služby; prechodné ubytovanie.

44 - Chov zvierat; zverolekárske služby; starostlivosť o hygienu a krásu ľudí alebo zvierat; poľnohospodárske, záhradnícke a lesnícke služby.

(540)

FARMA KUCHYŇA

 predaj z dvora 

(591) čierna, hnedá

(731) Bartovič Marek, JUDr., Heyrovského 9, 841 03 Bratislava, SK;

(740) MAJLINGOVÁ & PARTNERS, s.r.o., Bratislava, SK;

(210) 2128-2015

(220) 15.10.2015

10(511) 29, 30, 31, 32, 35, 39, 40, 41, 43, 44

(511) 29 - Mäso, ryby, hydina a zverina; mäsové vložky; konzervované mäso; sušené mäso; spracované mäsové výrobky; údeniny; potravinové polotovary vyrobené zo zeleniny, mäsa a rýb; konzervované, mrazené, sušené a varené ovocie a zelenina; ovocné rôsoly, džemy, kompóty; vajcia; mlieko a mliečne výrobky; mliečne nápoje; lúpané semená; potravinárske oleje a tuky.

30 - Káva, čaj, kakao a kávové náhradky; kávové, kakaové, čokoládové alebo čajové nápoje; ryža; múka a obilninové výrobky; ovsené vložky, obilninové vložky; chlieb, pekárske a cukrárske výrobky; cukrovinky; ľanové semená (potraviny); zmrzliny; cukor, med, melasový sirup; droždie, prášky do pečiva; soľ; horčica; ocot, omáčky (chuťové prísady); koreniny; konzumný ľad.

31 - Obilniny a poľnohospodárske, záhradnícke a lesnícke výrobky, ktoré nie sú zahrnuté v iných triedach; živé zvieratá; čerstvé ovocie a zelenina; semená; orechy a oriešky; rastliny a živé kvety; krmivo pre zvieratá; slad.

32 - Pivo; minerálne a sytené vody a iné nealkoholické nápoje; ovocné nápoje a ovocné džúsy; sirupy a iné prípravky na výrobu nápojov.

35 - Maloobchodné a veľkoobchodné služby s poľnohospodárskymi plodinami, živočíšnymi produktmi a potravinami poskytované prostredníctvom kamenných predajní, katalógového predaja alebo elektronickými prostriedkami; reklama; obchodný manažment; obchodná administratíva; kancelárske práce.

39 - Doprava; balenie a skladovanie tovaru; organizovanie ciest.

40 - Spracovanie a úprava ovocia a zeleniny, mlieka, mäsa, obilnín a iných poľnohospodárskych plodín a živočíšnych surovín; mäsiarstvo a údenárstvo; rozoberanie a spracovanie mäsa; údenie potravín.

41 - Výchova; vzdelávanie; zábava; športová a kultúrna činnosť.

43 - Stravovacie služby; prechodné ubytovanie.

44 - Chov zvierat; zverolekárske služby; starostlivosť o hygienu a krásu ľudí alebo zvierat; poľnohospodárske, záhradnícke a lesnícke služby.

(540)



(591) hnedá

(731) Bartovič Marek, JUDr., Heyrovského 9, 841 03 Bratislava, SK;

(740) MAJLINGOVÁ & PARTNERS, s.r.o., Bratislava, SK;

(210) 2129-2015

(220) 15.10.2015

10(511) 3, 9, 14, 16, 18, 25, 30, 32, 33, 35, 36, 38, 41, 44

(511) 3 - Kozmetické prípravky; rúže; kozmetické prípravky na mihalnice; skrášľovacie masky (kozmetické prípravky); líčidlá; ceruzky na obočie; odličovacie prípravky; kozmetické prípravky na nechty; odlakovače; kozmetické krémy; voňavkárské prípravky; mydlá; mydlá na holenie; vody po holení; kozmetické prípravky do kúpeľa; šampóny; vlasové vody; vlasové kondicionéry; toaletné vody; farby na vlasy; prípravky na vlasovú onduláciu; depilačné prípravky; esenciálne oleje; avivážne prípravky; prípravky na čistenie, leštenie a odmasťovanie; prípravky na čistenie zubov; ústne vody (nie na lekárske použitie); dezodoranty (parfuméria); ochranné prípravky na opaľovanie.

9 - Zvukové, obrazové a zvukovo-obrazové nahrávky zaznamenané na nosičoch údajov, ako aj v elektronickej podobe; informácie, dáta, databázy, katalógy a programy zaznamenané v elektronickej podobe; elektronické publikácie (sťahovateľné); prístroje na nahrávanie, prenos a reprodukciu zvuku alebo obrazu; slnečné okuliare; retiazky na okuliare; šnúrky na okuliare; rámy na okuliare; puzdrá na okuliare; okuliare na športovanie; 3D okuliare.

14 - Klenoty; šperky; klenotnícke výrobky; ozdoby (klenotnícke výrobky); štras; bižutéria; privesky na kľúče (bižutéria).

16 - Noviny; časopisy (periodiká); knihy; tlačoviny; tlačené reklamné materiály z papiera; papiernický tovar a písacie potreby; učebné a vyučovacie pomôcky (okrem prístrojov a zaríadení); tlačené reklamné materiály; letáky; prospekty; pohľadnice; fotografie; obálky (papiernický tovar); obaly (papiernický tovar); samolepky (papiernický tovar); vyučovacie pomôcky vo forme hier (okrem prístrojov a zaríadení); kancelárske potreby (okrem nábytku); kalendáre; príručky; plagáty; listový papier; stolové prestieranie z papiera; papierové obrusy; záložky do kníh; papierové alebo plastové vrecká na balenie; papierové podložky na stôl; nálepky na kancelárske použitie alebo pre domácnosť; ročenky; stojany na perá a ceruzky; papierové podložky pod pohár; oznámenia (papiernický tovar); papierové vložky; papierové zástavy; nože na papier (kancelárske potreby); otvárače na listy (kancelárske potreby); puzdrá na písacie potreby; pútače z papiera alebo lepenky; papierové obrúsky (prestieranie); papierové utierky; etikety (okrem textilných).

18 - Kufre; kufričky; tašky; kabelky; plecniaky; peňaženky; puzdrá z kože; kufričky na toaletné potreby (prázdne); cestovné obaly na odevy; puzdrá na kľúče; kožené obaly na kreditné karty; puzdrá na vizitky; dáždňiky; slnečníky.

25 - Odevy, obuv a pokrývky hlavy.

30 - Káva, čaj, kakao a kávové náhradky; ryža; múka; obilninové výrobky; chlieb; pekárské a cukrárske výrobky; cukrovinky; zmrzlina; cukor; med; melasový sirup; droždie; aromatické prípravky do potravín; prášky do pečiva; soľ; horčica; ocot, omáčky (chuťové prísady); koreniny; konzumný ľad; žuvačky; potravinárske príchute okrem esenciálnych olejov; príchute do nápojov okrem esenciálnych olejov; zálievky na šaláty; mäsové šťavy; nátierky zo sójových bôbov (chuťové prísady); majonézy; mušli; paradajkové omáčky; kečup; mliečne kávové nápoje; mliečne čokoládové nápoje; mliečne kakaové nápoje.

32 - Pivo; minerálne vody (nápoje); sýtené vody (nápoje); nealkoholické nápoje; ovocné nápoje; zeleninové nápoje; ovocné džúsy; zeleninové džúsy (nápoje); mušty; sirupy na výrobu nealkoholických nápojov; tabletky a prášky na prípravu nealkoholických nápojov; izotonické nápoje; pivové koktaily; medové nealkoholické nápoje; sójové nápoje nie ako náhradky mlieka; kvas (nealkoholický nápoj); nealkoholické ovocné výťažky.

33 - Alkoholické nápoje (okrem piva).

35 - Reklama; reklamné agentúry; prenájom reklamného času v komunikačných médiách vrátane počítačovej komunikačnej siete; prenájom reklamných materiálov; prenájom reklamných plôch; te-

levízna a rozhlasová reklama; rozširovanie reklamných oznamov; organizovanie obchodných alebo reklamných výstav; vydávanie reklamných textov; rozširovanie reklamných materiálov zákazníkom (letáky, prospekty, tlačoviny, vzorky); marketing; telemarketingové služby; obchodný manažment; odborné obchodné poradenstvo; prezentácia výrobkov a služieb v komunikačných médiách pre maloobchod; organizovanie ochutnávok potravín a nápojov na podporu predaja; organizovanie reklamných hier na podporu predaja; služby modeliek na reklamné účely a podporu predaja výrobkov a služieb; vyhľadávanie sponzorov; organizovanie módných prehliadok na podporu predaja; komerčné informačné kancelárie; produkcia reklamných filmov; služby výberu zamestnancov účinkujúcich v zábavných reláciách (výber spevákov, tanečníkov a nových tvárí - modeliek, modelov, hostesiek); odborné obchodné riadenie umeleckých činností; maloobchodné služby s tovarmi uvedenými v triedach 9, 16, 29, 30, 32, 33 tohto zoznamu; poradenské a informačné služby v oblasti služieb uvedených v triede 35 tohto zoznamu.

36 - Organizovanie dobročinných zbierok; zabezpečovanie a zhromažďovanie vecných darov a finančných prostriedkov kvôli ich prerozdeleniu; finančná podpora sociálne slabších vrstiev obyvateľstva, ústavov sociálnej starostlivosti, ústavov pre deti a mládež, nemocničných a lekárskeho ústavov a zariadení; sponzorovanie.

38 - Televízne a rozhlasové vysielanie programov; interaktívne televízne a rozhlasové vysielanie; interaktívne vysielacie a komunikačné služby; telefonická komunikácia; komunikačné služby prostredníctvom audiotextu, teletextu, rozhlasu, televízie, počítačovej siete, mobilných telefónov; telekomunikačné služby; poskytovanie telekomunikačného pripojenia do svetovej počítačovej siete; poskytovanie telekomunikačných kanálov na telenákupy; poskytovanie priestoru na diskusiu na internete; prenos správ, informácií, publikácií, audiovizuálnych diel prostredníctvom komunikačných sietí vrátane internetu; spravodajské kancelárie; poradenské a informačné služby v oblasti služieb uvedených v triede 38 tohto zoznamu.

41 - Produkcia televíznych a rozhlasových programov; produkcia publicistických, spravodajských, zábavných, vzdelávacích, kultúrnych a športových programov; produkcia hudobných programov; produkcia interaktívnych televíznych programov a hier; zábava; interaktívna zábava; hudobné skladateľské služby; organizovanie zábavných, kultúrnych, športových a vzdelávacích podujatí; vzdelávanie; organizovanie vedomostných, zábavných, hudobných a športových súťaží; organizovanie kvízov, hier a súťaží (okrem reklamných); organizovanie súťaží prostredníctvom telefónu (okrem reklamných); organizovanie zábav, karnevalov, plesov; plánovanie a organizovanie večierkov; moderovanie relácií, programov a podujatí; zábavné parky; zábavné služby poskytované prázdninovými tábormi; služby klubov zdravia (zdravotné a kondičné cvičenia); výchovno-zábavné klubové služby; organizovanie a vedenie seminárov; organizovanie a vedenie kongresov; organizovanie a vedenie školení; organizovanie a vedenie konferencií; organizovanie súťaží krásy; organizovanie

živých vystúpení; živé predstavenia; produkcia filmov (okrem reklamných); hudobná tvorba; služby filmových, divadelných a nahrávacích štúdií; dabingové služby; požičiavanie filmov; požičiavanie filmových premietacích prístrojov a príslušenstva; divadelné predstavenia; tvorba divadelných alebo iných predstavení; služby divadelných, koncertných a varetných umelcov; rezervácia vstupeniek na zábavné, kultúrne a športové podujatia; produkcia a prenájom zvukových a zvukovo-obrazových nahrávok (okrem reklamných); vydavateľské služby (okrem vydávania reklamných materiálov); vydávanie kníh, časopisov a iných tlačovín (okrem reklamných textov); online poskytovanie elektronických publikácií (bez možnosti kopírovania); vydávanie elektronických publikácií (okrem reklamných); elektronická edičná činnosť v malom (DTP služby); organizovanie kultúrnych alebo vzdelávacích výstav; tábory na športové sústredenie; kurzy telesného cvičenia; fitness kluby (zdravotné a kondičné cvičenia); služby osobných trénerov (fitness cvičenia); zábavné služby nočných klubov; online poskytovanie počítačových hier z počítačových sietí; informácie o výchove, vzdelávaní; informácie o možnostiach rozptýlenia; informácie o možnostiach zábavy a rekreácie; informácie, správy, novinky z oblasti šoubiznisu; prekladateľské služby; prenájom dekorácií na predstavenia; poskytovanie služieb na oddych a rekreáciu; prenájom audi opri strojov, videopriestrojov, videorekordérov, premietačiek, televíznych prijímačov, kultúrnych a vzdelávacích potrieb a prístrojov; prenájom športového výstroja (okrem dopravných prostriedkov); reportérske služby; pomoc pri výbere povolania (poradenstvo v oblasti výchovy a vzdelávania); organizovanie lotérií a stávkových hier; organizovanie módných prehliadok na zábavné účely; služby diskdžokejov; online poskytovanie digitálnej hudby (bez možnosti kopírovania); online poskytovanie videozáznamov (bez možnosti kopírovania); hazardné hry; poradenské a informačné služby v oblasti služieb uvedených v triede 41 tohto zoznamu; poskytovanie služieb uvedených v triede 41 tohto 44 - Salóny krásy; kadernícke salóny; masáže; manikúra; pedikúra; tetovanie; služby vizážistov; sauny (služby); solária (služby); fyzioterapia; ošetrovateľské služby.

(540) Markíza International

(731) MARKÍZA - SLOVAKIA, spol. s r.o., Bratislavská 1/a, 843 56 Bratislava, SK;

(740) Fajnor IP, s. r. o., Bratislava, SK;

(210) 2132-2015

(220) 19.10.2015

10(511) 29

(511) 29 - Mliečne výrobky.

(540)



(591) zelená, žltá, biela

(731) BAPE FOOD s.r.o., Ovocinárska 51, 083 01 Sabinov, SK;

(210) 2133-2015

(220) 19.10.2015

10(511) 30

(511) 30 - Káva.

(540)



(591) hnedá, krémová

(731) BAPE FOOD s.r.o., Ovocinárska 51, 083 01 Sabinov, SK;

(210) 2134-2015

(220) 19.10.2015

10(511) 29, 30

(511) 29 - Konzervované, mrazené, sušené a varené ovocie a zelenina; mlieko a mliečne výrobky; potravinárske tuky a oleje.

30 - Káva; pekárské a cukrárske výrobky.

(540)



(591) zelená, biela

(731) BAPE FOOD s.r.o., Ovocinárska 51, 083 01 Sabinov, SK;

(210) 2137-2015

(220) 20.10.2015

10(511) 32, 35, 39

(511) 32 - Vody (nápoje), minerálne vody (nápoje), stolové vody, sóda, nealkoholické nápoje, sýtené vody, nealkoholické koktaily, limonády.

35 - Reklama.

39 - Balenie tovarov.

(540) AQUAOS

(731) KORYTNICA trade, s.r.o., Priemyselná 1, 031 01 Liptovský Mikuláš, SK;

(740) BEDNÁR & Partners, s.r.o., Bratislava, SK;

(210) 2143-2015

(220) 19.10.2015

10(511) 32, 33, 35

(511) 32 - Pivo; nealkoholické nápoje.

33 - Alkoholické nápoje (okrem piva).

35 - Podpora predaja (pre tretie osoby); reklama.

(540) Velkopopovický Kozel 11%

(731) Plzeňský Prazdroj, a.s., U Prazdroje 7, 304 97 Plzeň, CZ;

(740) BELEŠČÁK & PARTNERS, s.r.o., Piešťany, SK;

(210) 2144-2015

(220) 19.10.2015

10(511) 32, 33, 35

(511) 32 - Pivo; nealkoholické nápoje.

33 - Alkoholické nápoje (okrem piva).

35 - Podpora predaja (pre tretie osoby); reklama.

(540) Velkopopovický Kozel**Kvasničák 11%**

(731) Plzeňský Prazdroj, a.s., U Prazdroje 7, 304 97 Plzeň, CZ;

(740) BELEŠČÁK & PARTNERS, s.r.o., Piešťany, SK;

(210) 2145-2015

(220) 19.10.2015

10(511) 32, 33, 35

(511) 32 - Pivo; nealkoholické nápoje.

33 - Alkoholické nápoje (okrem piva).

35 - Podpora predaja (pre tretie osoby); reklama.

(540) Velkopopovický Kozel Černý

(731) Plzeňský Prazdroj, a.s., U Prazdroje 7, 304 97 Plzeň, CZ;

(740) BELEŠČÁK & PARTNERS, s.r.o., Piešťany, SK;

(210) 2151-2015

(220) 22.10.2015

10(511) 9, 11, 35, 37, 42

(511) 9 - Vedecké, námorné, geodetické, fotografické, kinematografické, optické, signalizačné, kontrolné, záchranné a vyučovacie prístroje a nástroje a prístroje a nástroje na meranie a váženie; prístroje a nástroje na vedenie, distribúciu, transformáciu, akumuláciu, reguláciu alebo ovládanie elektrického prúdu; prístroje na nahrávanie, prenos a reprodukciu zvuku alebo obrazu; magnetické nosiče údajov, gramofónové platne; kompaktné disky, disky DVD a ostatné nosiče digitálnych

záznamov; mechanizmy mincových prístrojov; registračné pokladnice, počítaacie stroje, zariadenia na spracovanie údajov, počítače; počítačové programy; hasiace prístroje.

11 - Zariadenia na osvetľovanie, vykurovanie, výrobu pary, prípravu jedál, chladenie a sušenie, vetranie, rozvod vody a sanitárne zariadenia.

35 - Reklama; obchodný manažment; obchodná administratíva; kancelárske práce.

37 - Stavebníctvo; opravy a inštalácie elektrických, motorových, kompresorových a chladiarenských zariadení.

42 - Vedecké a technologické služby a s nimi súvisiaci výskum a projektovanie; priemyselné analýzy a priemyselný výskum; navrhovanie a vývoj počítačového hardvéru a softvéru.

(540)

(591) zelená, modrá, biela

(731) ALTRON, a. s., Novodvorská 994/138, 142 21 Praha 4, CZ;

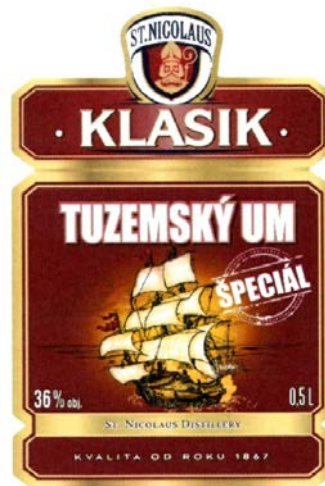
(740) JUDr. Julián Lapšanský, advokátska kancelária, spol. s r.o., Bratislava, SK;

(210) 2152-2015

(220) 22.10.2015

10(511) 33

(511) 33 - Liehoviny.

(540)

(591) bordová, zlatá, čierna, červená, biela, žltá

(731) ST. NICOLAUS a.s., Ul. 1. mája 113, 031 28 Liptovský Mikuláš, SK;

(740) G. Lehnert, k.s., Bratislava, SK;

(210) 2153-2015

(220) 22.10.2015

10(511) 9, 28, 35

(511) 9 - Nosiče zvukových nahrávok; počítače; nahraté počítačové programy; počítačové klávesnice; audiovizuálne kompaktné disky; optické kompaktné disky; počítačové operačné programy (nahraté); periférne zariadenia počítačov; počítačový softvér (nahraté počítačové programy); optické nosiče údajov; optické disky; kazety na videohry; počítačové programy (sťahovateľné); počítačové hry (softvér); slúchadlá; pamäťové karty zariadení na videohry; počítačový hardvér.

28 - Hračky; stavebnice; spoločenské hry; hry; prístroje na hry; autá (hračky); hracie videoautomaty; arkádové hracie videoautomaty; ovládače hracích konzol; hračkárske modely; figúrky (hračky).

35 - Pomoc pri riadení obchodnej činnosti; rozširovanie reklamných oznamov; reklama; správa počítačových súborov; prenájom reklamných plôch; podpora predaja (pre tretie osoby); zbieranie údajov do počítačových databáz; zoraďovanie údajov v počítačových databázach; on line reklama na počítačovej komunikačnej sieti; optimalizácia obchodovania na webových stránkach; aktualizácia a údržba údajov v počítačových databázach; poskytovanie obchodných informácií prostredníctvom webových stránok; on line poskytovanie obchodného priestoru pre nákupcov a predajcov tovarov a služieb.

(540) GAMEEXPRES

(731) Expres Stores SK s.r.o., Vyšná 9, 821 05 Bratislava, SK;

(210) 2154-2015

(220) 22.10.2015

10(511) 1, 21, 24, 25, 32, 33, 35, 43

(511) 1 - Alkohol; etylalkohol; chemické prípravky na konzervovanie potravín, víny alkohol.

21 - Hmčeka; papierové alebo plastové poháre; sklenené poháre.

24 - Textilné materiály; obrusy (okrem papierových).

25 - Trička.

32 - Nealkoholické ovocné výťažky; pivo; nealkoholické ovocné nápoje; prípravky na výrobu nápojov; príchute na výrobu nápojov; nealkoholické nápoje.

33 - Alkoholické výťažky z ovocia; horké likéry; destilované nápoje; digestíva (liehoviny a likéry); likéry; liehoviny; brandy, vínovica; whisky; liehové esencie; alkoholické nápoje okrem piva; alkoholické nápoje s ovocím; vodka; vopred pripravené miešané alkoholické nápoje (nie s pivom).

35 - Kancelárie zaoberajúce sa dovozom a vývozom; predvádzanie tovaru; aktualizovanie reklamných materiálov; reklama; vzťahy s verejnosťou (public relations); televízna reklama; reklamné agentúry; predvádzanie (služby modeliek) na reklamné účely a podporu predaja; organizovanie obchodných alebo reklamných výstav; podpora predaja (pre tretie osoby); organizovanie obchodných alebo reklamných veľtrhov; online reklama na počítačovej komunikačnej sieti; zásobovacie služby pre tretie osoby (nákup tovarov a služieb pre iné

podniky); prezentácia výrobkov v komunikačných médiách pre maloobchod; tvorba reklamných filmov; marketing; optimalizácia obchodovania na webových stránkach; obchodné sprostredkovateľské služby; online poskytovanie obchodného priestoru pre nákupcov a predajcov tovarov a služieb; navrhovanie reklamných materiálov.

43 - Dodávanie hotových jedál a nápojov na objednávku (katering); kaviarne; samoobslužné jedálne; závodné jedálne; penzióny; hotelierske služby; reštauračné (stravovacie) služby; samoobslužné reštaurácie; bufety (rýchle občerstvenie); bary (služby).

(540)

(731) Spirit of Slovakia s.r.o., Bakosova 14464/3I, 974 01 Banská Bystrica, SK;

(210) 2158-2015

(220) 22.10.2015

10(511) 24

(511) 24 - Tkaniny; textilné materiály; textilie pre odevný priemysel.

(540) TERA

(731) TOSPOL, s.r.o., M. Rázusa 683/32A, 955 01 Topoľčany, SK;

(210) 2159-2015

(220) 22.10.2015

10(511) 24

(511) 24 - Tkaniny; textilné materiály; bavlnené textilie; textilie pre odevný priemysel.

(540) TINA

(731) TOSPOL, s.r.o., M. Rázusa 683/32A, 955 01 Topoľčany, SK;

(210) 2164-2015

(220) 22.10.2015

10(511) 3, 9, 14, 16, 18, 25, 30, 32, 33, 35, 36, 38, 41, 43, 44

(511) 3 - Kozmetické prípravky; rúže; kozmetické prípravky na mihalnice; skrášľovacie masky (kozmetické prípravky); líčidlá; ceruzky na obočie; odličovacie prípravky; kozmetické prípravky na nechty; odlakovače; kozmetické krémy; voňav-

kárske prípravky; mydlá; mydlá na holenie; vody po holení; kozmetické prípravky do kúpeľa; šampóny; vlasové vody; vlasové kondicionéry; toaletné vody; farby na vlasy; prípravky na vlasovú onduláciu; depilačné prípravky; esenciálne oleje; avivážne prípravky; prípravky na čistenie, leštenie a odmasťovanie; prípravky na čistenie zubov; ústne vody (nie na lekárske použitie); dezodoranty (parfuméria); ochranné prípravky na opaľovanie.

9 - Zvukové, obrazové a zvukovo-obrazové nahrávky zaznamenané na nosičoch údajov, ako aj v elektronickej podobe; informácie, dáta, databázy, katalógy a programy zaznamenané v elektronickej podobe; elektronické publikácie (sťahovateľné); prístroje na nahrávanie, prenos a reprodukciu zvuku alebo obrazu; slnečné okuliare; retiazky na okuliare; šnúrky na okuliare; rámy na okuliare; puzdrá na okuliare; okuliare na športovanie; okuliare proti osvetleniu svetlom; clony proti osvetleniu svetlom.

14 - Klenoty; šperky; klenotnícke výrobky; ozdoby (klenotnícke výrobky); štras; bižutéria; prívesky na kľúče (bižutéria).

16 - Noviny; časopisy (periodiká); knihy; tlačoviny; tlačené reklamné materiály z papiera; piernický tovar a písacie potreby; učebné a vyučovacie pomôcky (okrem prístrojov a zariadení); tlačené reklamné materiály; letáky; prospekty; pohľadnice; fotografie; obálky (piernický tovar); obaly (piernický tovar); samolepky (piernický tovar); vyučovacie pomôcky vo forme hier (okrem prístrojov a zariadení); kancelárske potreby (okrem nábytku); kalendáre; príručky; plagáty; listový papier; stolové prestieranie z papiera; papierové obrusy; záložky do kníh; papierové alebo plastové vrecká na balenie; papierové podložky na stôl; nálepky na kancelárske použitie alebo pre domácnosť; ročenky; stojany na perá a ceruzky; papierové podložky pod poháre; oznámenia (piernický tovar); papierové vľajky; papierové zástavy; nože na papier (kancelárske potreby); otváračé na listy (kancelárske potreby); puzdrá na písacie potreby; pútače z papiera alebo lepenky; papierové obrúsky (prestieranie); papierové utierky; etikety (okrem textilných).

18 - Kufre; kufriky; tašky; kabelky; plecniaky; peňaženky; puzdrá z kože; kufriky na toaletné potreby (prázdne); cestovné obaly na odevy; puzdrá na kľúče; kožené obaly na kreditné karty; puzdrá na vizitky; dáždňiky; slnečníky.

25 - Odevy, obuv a pokrývky hlavy.

30 - Káva, čaj, kakao a kávové náhradky; ryža; múka; obilninové výrobky; chlieb; pekárske a cukrárske výrobky; cukrovinky; zmrzliny; cukor; med; melasový sirup; droždie; aromatické prípravky do potravín; prášky do pečiva; soľ; horčica; ocot, omáčky (chuťové prísady); koreniny; konzumný ľad; žuvačky; potravinárske príchute okrem esenciálnych olejov; príchute do nápojov okrem esenciálnych olejov; zálievky na šaláty; mäsové šľavy; nátierky zo sójových bôbov (chuťové prísady); majonézy; mušli; paradajkové omáčky; kečup; mliečne kávové nápoje; mliečne čokoládové nápoje; mliečne kakaové nápoje.

32 - Pivo; minerálne vody (nápoje); sýtené vody (nápoje); nealkoholické nápoje; ovocné nápoje; zeleninové nápoje; ovocné džúsy; zeleninové džúsy (nápoje); mušty; sirupy na výrobu nealkoho-

lických nápojov; tabletky a prášky na prípravu nealkoholických nápojov; izotonické nápoje; pivové koktaily; medové nealkoholické nápoje; sójové nápoje nie ako náhradky mlieka; kvas (nealkoholický nápoj); nealkoholické ovocné výťažky.

33 - Alkoholické nápoje (okrem piva).

35 - Reklama; reklamné agentúry; prenájom reklamného času v komunikačných médiách vrátane počítačovej komunikačnej siete; prenájom reklamných materiálov; prenájom reklamných plôch; televízna a rozhlasová reklama; rozširovanie reklamných oznamov; organizovanie obchodných alebo reklamných výstav; vydávanie reklamných textov; rozširovanie reklamných materiálov zákazníkom (letáky, prospekty, tlačoviny, vzorky); marketing; telemarketingové služby; obchodný manažment; odborné obchodné poradenstvo; prezentácia výrobkov a služieb v komunikačných médiách pre maloobchod; organizovanie ochutnávok potravín a nápojov na podporu predaja; organizovanie reklamných hier na podporu predaja; služby modeliek na reklamné účely a podporu predaja výrobkov a služieb; vyhľadávanie sponzorov; organizovanie módnych prehliadok na podporu predaja; komerčné informačné kancelárie; produkcia reklamných filmov; služby výberu zamestnancov účinkujúcich v zábavných reláciách (výber spevákov, tanečníkov a nových tvárí - modeliek, modelov, hostesiek); odborné obchodné riadenie umeleckých činností; maloobchodné služby s tovarmi uvedenými v triedach 9, 16, 29, 30, 32, 33 tohto zoznamu; poradenské a informačné služby v oblasti služieb uvedených v triede 35 tohto zoznamu.

36 - Organizovanie dobročinných zbierok; zabezpečovanie a zhromažďovanie vecných darov a finančných prostriedkov kvôli ich prerozdeleniu; finančná podpora sociálne slabších vrstiev obyvateľstva, ústavov sociálnej starostlivosti, ústavov pre deti a mládež, nemocničných a lekárskeho ústavov a zariadení; sponzoring.

38 - Televízne a rozhlasové vysielanie programov; interaktívne televízne a rozhlasové vysielanie; interaktívne vysielacie a komunikačné služby; telefonická komunikácia; komunikačné služby prostredníctvom audiotextu, teletextu, rozhlasu, televízie, počítačovej siete, mobilných telefónov; telekomunikačné služby; poskytovanie telekomunikačného pripojenia do svetovej počítačovej siete; poskytovanie telekomunikačných kanálov na telenákupy; poskytovanie priestoru na diskusiu na internete; prenos správ, informácií, publikácií, audiovizuálnych diel prostredníctvom komunikačných sietí vrátane internetu; spravodajské kancelárie; poradenské a informačné služby v oblasti služieb uvedených v triede 38 tohto zoznamu.

41 - Produkcia televíznych a rozhlasových programov; produkcia publicistických, spravodajských, zábavných, vzdelávacích, kultúrnych a športových programov; produkcia hudobných programov; produkcia interaktívnych televíznych programov a hier; zábava; interaktívna zábava; hudobné skladateľské služby; organizovanie zábavných, kultúrnych, športových a vzdelávacích podujatí; vzdelávanie; organizovanie vedomostných, zábavných, hudobných a športových súťaží; organizovanie kvízov, hier a súťaží (okrem reklamných); orga-

nizovanie súťaží prostredníctvom telefónu (okrem reklamných); zábava; organizovanie zábav, karnevalov, plesov; plánovanie a organizovanie večierok; moderovanie relácií, programov a podujatí; zábavné parky; zábavné služby poskytované prázdninovými tábormi; služby klubov zdravia (zdravotné a kondičné cvičenia); výchovno-zábavné klubové služby; organizovanie a vedenie seminárov; organizovanie a vedenie kongresov; organizovanie a vedenie školení; organizovanie a vedenie konferencií; organizovanie súťaží krásy; organizovanie živých vystúpení; živé predstavenia; produkcia filmov (okrem reklamných); hudobná tvorba; služby filmových, divadelných a nahrávacích štúdií; dabingové služby; požíčovanie filmov; požíčovanie filmových premietacích prístrojov a príslušenstva; divadelné predstavenia; tvorba divadelných alebo iných predstavení; služby divadelných, koncertných a varetných umelcov; rezervácia vstupeniek na zábavné, kultúrne a športové podujatia; produkcia a prenájom zvukových a zvukovo-obrazových nahrávok (okrem reklamných); vydateľské služby (okrem vydávania reklamných materiálov); vydávanie kníh, časopisov a iných tlačovín (okrem reklamných textov); on line poskytovanie elektronických publikácií (bez možnosti kopírovania); vydávanie elektronických publikácií (okrem reklamných); elektronická edičná činnosť v malom (DTP služby); organizovanie kultúrnych alebo vzdelávacích výstav; tábory na športové sústreďenie; kurzy telesného cvičenia; fitness kluby (zdravotné a kondičné cvičenia); služby osobných trénerov (fitness cvičenia); zábavné služby nočných klubov; online poskytovanie počítačových hier z počítačových sietí; informácie o výchove, vzdelávaní; informácie o možnostiach rozptýlenia; informácie o možnostiach zábavy a rekreácie; informácie, správy, novinky z oblasti šoubiznisu; prekladateľské služby; prenájom dekorácií na predstavenia; poskytovanie služieb na oddych a rekreáciu; prenájom audiopriestrojov, videopriestrojov, videorekordérov, premietačiek, televíznych prijímačov, kultúrnych a vzdelávacích potrieb a prístrojov; prenájom športového výstroja (okrem dopravných prostriedkov); reportážne služby; pomoc pri výbere povolania (poradenstvo v oblasti výchovy a vzdelávania); organizovanie lotérií a stávkových hier; organizovanie módných prehliadok na zábavné účely; služby diskžokejov; on line poskytovanie digitálnej hudby (bez možnosti kopírovania); on line poskytovanie videozáznamov (bez možnosti kopírovania); hazardné hry; poradenské a informačné služby v oblasti služieb uvedených v triede 41 tohto zoznamu; poskytovanie služieb uvedených v triede 41 tohto zoznamu aj prostredníctvom internetu, online a interaktívnymi počítačovými službami.

43 - Rezervácie prechodného ubytovania; prenájom prechodného ubytovania; prázdninové tábory (ubytovacie služby); ubytovacie kancelárie (hotely a penzióny); penzióny; turistické ubytovne; rezervácie ubytovania v hoteloch; rezervácie ubytovania v penziónoch; rezervácie ubytovania v ubytovniach; reštauračné (stravovacie) služby; bufety (rýchle občerstvenie); bary (služby); motely (služ-

by); hotelierske služby; závodné jedálne; kaviarne (služby); prenájom sál na verejné podujatia; požíčovanie stoličiek, stolov, obrusov a nápojového skla; dodávanie hotových jedál a nápojov na objednávku; domovy dôchodcov.

44 - Salóny krásy; kadernícke salóny; masáže; manikúra; pedikúra; tetovanie; služby vizážistov; sauny (služby); solária (služby); fyzioterapia; ošetrovateľské služby.

(540) TVOJA TVÁR ZNIE POVEDOME

(731) MARKÍZA - SLOVAKIA, spol. s r. o., Bratislavská 1/a, 843 56 Bratislava, SK;

(740) FAJNOR IP s.r.o., Bratislava, SK;

(210) 2168-2015

(220) 26.10.2015

10(511) 35, 37, 43

(511) 35 - Prenájom predajných automatov.

37 - Inštalovanie a opravy elektrických spotrebičov; inštalovanie a opravy nevýherných automatov.

43 - Prenájom automatov na pitnú vodu.

(540)



(591) žltá, čierna

(731) Soňa Korčeková - ASO VENDING, Poľná 125, 974 05 Banská Bystrica, SK;

(210) 2170-2015

(220) 26.10.2015

10(511) 35, 41, 42

(511) 35 - Reklama; obchodný manažment; obchodná administratíva; kancelárske práce.

41 - Výchova; vzdelávanie; zábava; športová a kultúrna činnosť.

42 - Vedecké a technologické služby a s nimi súvisiaci výskum a projektovanie; priemyselné analýzy a priemyselný výskum; navrhovanie a vývoj počítačového hardvéru a softvéru.

(540)



(591) modrá, sivá

(731) Karšayová Annamária, Ing., Svätoplukovo námestie 3, 949 01 Nitra, SK;

(740) Nechala & Co. s.r.o., Bratislava, SK;

(210) 2178-2015

(220) 27.10.2015

10(511) 3, 5, 29, 30, 31, 32, 35, 40, 41, 43, 44

(511) 3 - Bieliace prípravky a pracie prostriedky; prípravky na čistenie, leštenie, odmasťovanie a brúsenie; mydlá; voňavkárské výrobky, esenciálne oleje, kozmetické prípravky, vlasové vody; prípravky na čistenie zubov.

5 - Farmaceutické a zverolekárské výrobky; hygienické výrobky na lekárske použitie; diétne potraviny a diétne látky na lekárske alebo zverolekárské použitie, potraviny pre dojčatá; výživové doplnky pre ľudí a zvieratá; náplasti, obväzový materiál; materiály na plombovanie zubov a na zubné odtlačky; dezinfekčné prípravky; prípravky na ničenie škodcov; fungicídy, herbicídy.

29 - Mäso, ryby, hydina a zverina; mäsové výťažky; konzervované, mrazené, sušené a varené ovocie a zelenina; ovocné rôsoly, džemy, kompóty; vajcia; mlieko a mliečne výrobky; mliečne nápoje; lúpané semená; potravinárske oleje a tuky.

30 - Káva, čaj, kakao a kávové náhradky; kávové, kakaové, čokoládové alebo čajové nápoje; ryža; tapioka a ságo; múka a obilninové výrobky; ovsené vločky, obilninové vločky; chlieb, pekárske a cukrárske výrobky; orechy v čokoláde alebo jogurte; ľanové semená (potraviny); zmrzliny; cukor, med, melasový sirup; droždie, prášky do pečiva; soľ; horčica; ocot, omáčky (chuťové prísady); koreniny; konzumný ľad.

31 - Obilniny a poľnohospodárske, záhradnícke a lesnícke výrobky, ktoré nie sú zahrnuté v iných triedach; živé zvieratá; čerstvé ovocie a zelenina; semená; orechy a oriešky; rastliny a živé kvety; krmivo pre zvieratá; slad.

32 - Pivo; minerálne a sytené vody a iné nealkoholické nápoje; ovocné nápoje a ovocné džúsy; sirupy a iné prípravky na výrobu nápojov.

35 - Maloobchodné a veľkoobchodné služby s poľnohospodárskymi plodinami, živočíšnymi surovinami, potravinami, výživovými doplnkami, kozmetickými výrobkami, čistiacimi a pracími prostriedkami poskytované prostredníctvom kamených predajní, katalógového predaja alebo elektronickými prostriedkami; reklama; obchodný manažment; obchodná administratíva; kancelárske práce.

40 - Spracovanie a úprava ovocia a zeleniny, mlieka, mäsa, obilnín a iných poľnohospodárskych plodín a živočíšnych surovín.

41 - Výchova; vzdelávanie; zábava; športová a kultúrna činnosť.

43 - Stravovacie služby; prechodné ubytovanie.

44 - Lekárske služby; zverolekárské služby; starostlivosť o hygienu a krásu ľudí alebo zvierat; poľnohospodárske, záhradnícke a lesnícke služby.

(540)



(591) červená, zelená

(731) Beniač Marián, Ing., Svedemik - Keblov 122, 013 32 Dlhé Pole, SK;

(740) MAJLINGOVÁ & PARTNERS, s.r.o., Bratislava, SK;

(210) 2182-2015

(220) 28.10.2015

10(511) 9, 25, 41

(511) 9 - Reprodukčné skrinky; nosiče zvukových nahrávok; akustické membrány; svetelné tabule; zariadenia na prenos zvuku.

25 - Oblečenie; pokrývky hlavy; tričká; pulóvre.

41 - Zábava; klubové služby (zábava a vzdelávanie); diskotéky (služby); plánovanie a organizovanie večierok; nočné kluby; služby diskžokejov.

(540)



(731) Heriban Ondrej, Bohdanovce 120, 919 09 Bohdanovce, SK;

(210) 2187-2015

(220) 28.10.2015

10(511) 7

(511) 7 - Motory (nie do pozemných vozidiel).

(540)



(591) červená, čierna, biela

(731) WPW Center s.r.o., Radlinského 20, 052 01 Spišská Nová Ves, SK;

(740) Advokátska kancelária Patajová Pataj s.r.o., Banská Bystrica, SK;

(210) 2191-2015

(220) 29.10.2015

10(511) 16, 21, 25, 35, 41

(511) 16 - Písacie potreby; prospekty; letáky; perá (kancelárske potreby); samolepky (papiernický tovar); letáky.

21 - Kuchynské dosky na krájanie; kuchynské naberáčky; potreby na prípravu jedál (nie elektrické); varechy.

25 - Zástery; tričká.

35 - Rozširovanie reklamných oznamov; rozširovanie reklamných materiálov zákazníkom (letáky, prospekty, tlačoviny, vzorky); reklama; rozhlasová reklama; televízna reklama; online reklama na počítačovej komunikačnej sieti; prenájom reklamného času v komunikačných médiách; prezentácia výrobkov v komunikačných médiách pre maloobchod; tvorba reklamných filmov.

41 - Produkcia filmov (nie reklamných); tvorba rozhlasových a televíznych programov; online poskytovanie videozáznamov (bez možnosti kopírovania).

(540)



(731) Papp Róbert, Langsfeldova 2958/34, 811 04 Bratislava, SK;

(740) Strémy Tomáš, JUDr., PhD., Bratislava, SK;

(210) 2192-2015

(220) 29.10.2015

10(511) 11, 20, 21, 24, 27, 35, 36, 37, 39

(511) 11 - Zariadenia na osvetľovanie, vykurovanie, výrobu pary, prípravu jedál, chladenie a sušenie, vetranie, rozvod vody a sanitárne zariadenia; automatické zavlažovacie zariadenia; výhrevné akumulátory; acetylénové horáky; acetylénové generátory; acetylénové svetlomety; dymníky; osvetľovacie zariadenia vzdušných dopravných prostriedkov; teplovzdušné rúry; zariadenia na osvetlenie vzduchu; prístroje na chladenie vzduchu; filtre do klimatizácií; medziprehrievače vzduchu; ohrievače vzduchu; klimatizačné zariadenia; zariadenia na filtrovanie vzduchu; teplovzdušné zariadenia; prístroje na teplovzdušný kúpeľ; kresadlové zapaľovače na zapaľovanie plynu; zapaľovače na zapaľovanie plynu; zapaľovače; žiarovky; elektrické žiarovky; oblúčkové lampy; elektrické lampy; konštrukcie pecí; chladiarne; svetlá na dopravné prostriedky; elektrické tlakové hrnce; zariadenia do automobilov proti oslneniu (výstroj lamp); automobilové reflektory; chladiace prvky do pecí; vane na sedacie kúpele; prenosné kabíny na parné kúpele; inštalčný materiál na vane; ohrievače vody (bojlery); kúpeľňové armatúry; lampy; lampáše; objímky na svietidlá; žeraviace kahany; lampové horáky; svietidlá na bicykle; bidety; bojler (nie časti strojov); pece; hydranty; radiátorové uzávery; elektrické vreckové baterky; ohrievače vody; rúry na pečenie; dýzy; zariadenie na otáčanie ražňom; ražne; laboratórne horáky; vyžarovacie komíny (ropný priemysel); horáky; baktericídne horáky; kotly na pranie; prenosné záchody; ventilátory (klimatizácia); zariadenia na praženie kávy; vykurovacie telesá; kohútiky a kohúty na potrubiach; regenerátory tepla; šamotové obloženia pecí; žiarovky do sme-

roviek na vozidlá; uhlík do oblúčkových lúčov; vykurovacie zariadenia, vyhrievacie zariadenia; nakladače do pecí; preplachovacie kontajnery; zariadenia na teplovodné kúrenie; výhrevné kotly; kotlové rúry do vykurovacích zariadení; klimatizačné zariadenia do vozidiel; vykurovacie telesá na kúrenie tuhými, tekutými alebo plynými palivami; vykurovacie telesá do automobilov; elektrické vykurovacie telesá; radiátory ústredného kúrenia; zvlhčovače vzduchu na radiátory ústredného kúrenia; vyhrievacie telesá; vyhrievacie železá do žehličiek; elektrické aj neelektrické ohrievače na nohy, nánožníky; elektricky vyhrievané nánožníky; ohrievače tanierov; ponorné ohrievače; cylindre; lampové cylindre; komínové rúry, dymovody; komínové dúchadlá, ventilátory; sušiče na vlasy; vodovodné zariadenia; sušičky (prístroje); klimatizačné prístroje; ohrievače lepidla, gleja; destilačné kolóny; šetriče paliva; potrubia (časti sanitarnej inštalácie); vodovody; toalety (WC); mraziace zariadenia, mrazičky; elektrické kuchynské potreby na prípravu jedál; sporáky; varné prístroje a zariadenia; bicyklové svetlá; elektrické osvetľovacie výbojky; rozmrazovacie zariadenia na vozidlá; dávkovače dezinfekčných prípravkov na toalety; zariadenia na dezinfikovanie; odsoľovacie zariadenia; zariadenia na sušenie; difuzéry svetla; zariadenia na chladenie nápojov; destilačné prístroje; sprchy; objímky na elektrické svetlá; zariadenia na úpravu vody; zariadenia na filtrovanie vody; zariadenia na chladenie vody; fontány; tlakové zásobníky vody; sterilizátory vody; výmenníky tepla; osvetľovacie prístroje a zariadenia; lustre; čistiace zariadenia na odpadovú vodu; stropné svetlá; elektrické radiátory; prístroje na čistenie plyn; ohrievače; zariadenia na sušenie krmiva; odparovače; kachle; vlákna do elektrických lúčov; filtre na pitnú vodu; facke; prenosné vyhne; pece a pecky okrem laboratórných; tvarované obloženia pecí; rošty do pecí; kozuby; pecové popolníky; chladiace zariadenia a stroje; chladiace komory; chladiace nádoby; lampy na kučeračenie vlasov; pražiče na ovocie; práčky plynu (skrubre) (časti plynových zariadení); plynové horáky; plynové bojler; plynové lampy; parné kotly (nie časti strojov); lampy na čistenie vzduchu od baktérií (germicídne); stroje a zariadenia na výrobu ľadu; chladiace boxy; lampové banky; stolné variče; hriankovače; grily (prístroje na pečenie); spaľovacie pece; ionizátory na úpravu vzduchu a vody; ozdobné fontány; laboratórne lampy; zariadenia na chladenie mlieka; pastéry (zariadenia na pasterizáciu); olejové lampy; UV-lampy nie na lekárske použitie; bezpečnostné lampy; svetelné reflektory; lampióny; reťaze farebných žiaroviek; umývadlá; chladiace zariadenia na kvapaliny; žiarivky; horečnaté vlákna na svietenie; stroje na praženie sladu; banské lampy; zariadenia na spracovanie jadrových palív a jadrových spomaľovačov; regulačné ventily na reguláciu hladiny v nádržiach; elektrické svetlá na vianočné stromčeky; svietiace domové čísla; kyslíkovo-vodíkové horáky; radiátory (na kúrenie); olejové horáky; reflektory na vozidlá; vyhrievacie platne (variče); baterky (svietidlá); polymerizačné zariadenia; kuchynské sporáky; vzduchové ventily na parné vykurovacie telesá; zariadenia a stroje na čistenie alebo úpravu vody; stro-

je a prístroje na čistenie vzduchu; destilačné veže; chladiace zariadenia a stroje; variče; teplovodné vykurovacie prístroje; reflektory vozidiel; chladiace prístroje a zariadenia; ochladzovacie prístroje a zariadenia; dymové klapky (vykurovanie); príslušenstvo na reguláciu vodných alebo plynových zariadení a na vodovodné alebo plynové potrubia; bezpečnostné zariadenia na vodné alebo plynové zariadenia a na vodovodné alebo plynové potrubia; kohútiky; vodovodné podložky, krúžky; pekáč, otočný rošt; sanitárne (toaletné) prístroje a zariadenia; prístroje a zariadenia na sušenie; sušiče na ruky do umyvární; špirály (časti destilačných, ohrievacích a ochladzovacích zariadení); ventilátory (časti vetracích zariadení); sterilizátory; zariadenia na chladenie tabaku; pražiacie stroje na tabak; osvetľovacie zariadenia na dopravné prostriedky; pražiacie stroje; automatické dopravníky na prepravu popola; zariadenia na výrobu pary; vetracie zariadenia; klimatizačné zariadenia do automobilov; toaletné (záchodové) misy; záchodové sedadlá; tienidlá na lampy; objímky na tienidlá; zmiešavacie batérie na vodovodné potrubia; regulačné a bezpečnostné zariadenia na plynové potrubia; regulačné a bezpečnostné zariadenia na prístroje na vodu; parné akumulátory; prístroje a zariadenia na zmäkčovanie vody; dymníky do laboratórií; sterilizátory vzduchu; destilačné prístroje; liehové horáky, kahany; benzínové horáky; zariadenia do vozidiel proti oslneniu (výstroj lampy); ohrievače na rozmrazovanie skiel vozidiel; držiaky plynových horákov; zariadenia na zásobovanie vodou; jadrové reaktory; články do atómových reaktorov; elektrické nízkotlakové autoklávy; žiarovky do automobilových smeroviek; svetlá na automobily; elektrické ohrievače na detské fľaše; elektrické formy na pečenie oblátok; regulačné a bezpečnostné zariadenia na plynové prístroje; elektrické filtračné alebo extrakčné kávovary; elektrické kávovary; pouličné lampy; kotlové rúry vykurovacích kotlov; rošty na opekanie mäsa; fritézy elektrické; kozuby (domové); tepelné čerpadlá; solárne kolektory na ohrev vody a vykurovanie; solárne pece; soláriá (prístroje); splachovacie zariadenia, splachovače; prírodné zariadenia ku kúrenárskym a teplárenským kotlom; chladničky; prostriedky na odstraňovanie zápachu (nie na osobné použitie); zariadenia na prívod vody; prístroje na čistenie olejov; inhalačné prístroje nie na lekárske použitie; podstavce násypníkov pecí; vreckové ohrievače; kúpeľové vane; chromatografické prístroje (na priemyselné použitie); výhrevné žeraviace vlákna; plynové kondenzátory (nie časti strojov); elektrické ohrievacie podušky nie na lekárske použitie; saunovacie zariadenia; sprchovacie kabíny; drezy; tvárové naparovacie prístroje (sauna); pisoáre; ohrievacie fľaše; elektrické kanvice; posteľné ohrievače; elektrické vyhrievacie prikrývky nie na lekárske použitie; ohrievacie nádoby; prístroje na filtrovanie a čistenie vody v akváriách; ohrievače do akvárií; svietidlá do akvárií; elektricky vyhrievané koberce; zubárske vypaľovacie pece; elektrické prístroje na výrobu jogurtov; expanzné nádrže na ústredné vykurovanie; kuchynské odsávače; elektrické ventilátory (stolové); elektrické sušiče bielizne; mikrovlnné rúry; prístroje na chlоровanie vody v ba-

zénach; termostatické ventily (časti ústredného kúrenia); prístroje na vytváranie vln; prístroje na dehydratáciu potravinového odpadu; potápačské svetlomety; difúzery k zavlažovacím zariadeniam; sterilizačné jednorazové vrecká; čisté komory (sanitné inštalácie); lávové kamene na grilovanie; zavlažovacie stroje pre poľnohospodárstvo; mikrovlnné rúry na priemyselné použitie; zariadenia na pečenie chleba; mraziace vitríny; parné prístroje na žehlenie textílií; stroje na pečenie chleba; elektroluminiscenčné osvetľovacie prístroje (s LED diódami); prístroje na hydromasážne kúpele; vyhrievané výkladné skrine; multifunkčné hrnce; elektrické parné hrnce.

20 - Nábytok, zrkadlá, rámy na obrazy; výrobky z dreva, korku, trstiny, prútia, kostí, rohoviny, slonoviny, veľrybích kostíc, mušlí, korytnačiny, jantáru, perlete, sepiolitu a náhradiek týchto materiálov alebo z plastov, ktoré nie sú zahrnuté v iných triedach; včelie úle; zobrazovacie tabule; plastové ozdoby na potraviny; jantár; vypchaté zvieratá; lôžka pre domáce zvieratá; búdky pre zvieratá chované v domácnosti; búdy pre zvieratá chované v domácnosti; zvieracie pazúry, klepetá; krúžky na záclony; striebrené sklo (zrkadlové); príborníky; skrinky na lieky; nekovové káblové alebo rúrkové spojky; drevené sudy na odkalovanie vína; veľrybia kosť (surovina alebo polotovar); bambus; lavičky (nábytok); rybárske koše; ohrádky pre dojčatá; kolísky; police na knihy; drevené cievky na nite, šijacie hodváby a priadze; drevené kostry postelí; drevené pásky; korkové fľaškové zátky; korkové zátky; prepravky na fľaše; rámy na vyšívanie; obruby, rámy na kefy; servírovacie stoly a pulty; zvieracie rohy; písacie stoly; kancelársky nábytok; krajčírské stojany; včelárske plásty; drevené rámy do úľov; nábytok; nekovové kohútiky na sudy; kartotékové skrinky (nábytok); priehradkové skrine; náhradky korytnačiny; kozubové zásteny (nábytok); rakvy; nekovové obloženia, ozdoby na rakvy; jehlenie parohy; stoličky; sedadlá; chaise longue (typ čalúneného kresla); hlavové opierky (časti nábytku); stojany na klobúky; nakladacie palety (nekovové); ložná miera, obrysnica pre železničné vozne (nie kovové); závesy, pánty (nekovové); vystavovacie stojany; psie búdy; vešiaky na odevy; police do registračných skriň; kreslá; figuríny; nádrže na tekuté palivá (nekovové); komody, zásuvkové kontajnery, bielizníky; pulty; nekovové kontajnery; nekovové prepravné kontajnery; stoly; koral; nekovové podnosy; rohy (surovina alebo polotovar); rukoväte nožov (nie kovové); koroza (olejová palma); lôžkoviny okrem posteľnej bielizne; podušky; matrace; nekovové háčiky na vešiaky; nekovové kade; servírovacie stoličky; rysovacie stoly; dávkovače utierok (nekovové, upevnené); divány; dužiny sudov; stolárske umelecké výrobky; korytnačina; lastúry ustríc; tyče k rastlinám alebo stromom; drevené alebo plastové rebríky; mobilné nekovové schody na nástup alebo výstup cestujúcich; školský nábytok; stoly pod písacie stroje; drevené alebo plastové pútače; nekovové matice; sépiolit; snímateľné kryty na drezy; plastové nádoby (obaly); slučky na záclony a závesy (nie textilné); posteje; nekovové navijaky na navíjanie hadíc, nie mechanické; nekovové cievky na navíjanie hadíc (nie mechanické);

tyče na upevnenie schodišťových koberec; pracovné stoly, hoblíce; police, stojany; vtáčie klietky, búdky; vejáre; nekovové rúčky na kosy; nekovové vrchnáky na nádoby; nekovové obloženie alebo ozdoby na nábytok; stojany na kvety (nábytok); podstavce na kvety; jasle (křmidlá); stojany na pušky; nekovové sudy; podstavce pod sudy okrem kovových; roletové valce; nekovové skrinky na mäso; nekovové vybavenie okien; nekovové posteľové vybavenie; nekovové dverové vybavenie; mäsiarsky klát; vľajkové žrde; latkové prepravky; obaly na odevy; nekovové poznávacie značky; nekovové registračné značky; slonovina (surovina alebo polotovary); kovový nábytok; ratan; novinové stojany; stojany na časopisy; interiérové lamelové žalúzie alebo rolety; skrinky s umývadlom (nábytok); nemocničné posteľe; nekovové posteľové kolieska; závery (nekovové); stojany na knihy; rúčky a rukoväte na náradie (nekovové); prútené koše; stojany na vešanie kabátov; nekovové prepravné palety; nekovové manipulačné palety; nekovové schody; drevené časti nábytku; nekovové kolieska na nábytok; včelie plásty; bytové zariadenie (dekoratívne predmety); pracovné stoly; perleť (surovina alebo polotovary); nekovové identifikačné štítky; domové čísla (nie kovové, nie svietiace); vtáky (preparované, vypchaté); vankúše; nafukovacie vankúše (nie na lekárske účely); slamníky; spletaná slama (okrem rohožík); spletaná slama; slamené obruby; pekárske košíky; stojany na dáždnyky; paravány, zásteny (nábytok); nekovové háčiky na odevy; dekoratívne koráľkové závesy; nekovové stanové kolíky; stolové dosky; dvierka na nábytok; koľajničky na záclony a závesy; nábytkové police; plastové lišty na nábytok; nádrže (nie kovové, nie murované); záclonové tyče; záclonové háčiky; záclonové šnúry; trstina (materiál na tkanie); rohovina (zvieracie kopytá); písacie stoly; zámky na vozidlá (nie kovové); kovové sedadlá; sofy; pohovky; rámy postelí; nekovové stavidlá (nie časti strojov); sochy z dreva, vosku, sadry alebo plastov; kovové stoly; toaletné stolíky; profily na obrazové rámy; police; záklopky; zrkadlá; rozkladacie ležadlá; podhlavníky; trojnožky (nábytok); vešiaky na kľúče; stojany na taniere; prútený alebo košíkársky tovar; vitríny (nábytok); nafukovacie podušky (nie na lekárske účely); nafukovacie matrace (nie na lekárske účely); ambroidové tyčky; ambroidové platničky; umelecké diela z dreva, vosku, sadry alebo plastov; nádoby na miešanie malty (nie kovové); nekovové debny; nekovové truhlice; nekovové rúčky na metly; zámočnicke stoly (nie kovové); nekovové súdky; obrúče na sudy (nie kovové); podstavce, kostry, stojany na počítače; nekovové sudové zátky; tesniace uzávery okrem kovových; nekovové skrútky; nity okrem kovových; nekovové kolíky; nekovové skrútky; nekovové korunkové uzávery na fľašky; nekovové fľaškové uzávery; identifikačné náramky (nie kovové); pojazdné servírovacie stolíky; busty z dreva, vosku, sadry alebo plastov; nekovové káblové prichytky alebo svorky; rámy na obrazy; uhlové podpory na obrazové rámy; drevené alebo plastové debny; masážne stoly; hydrostatické lôžka (nie na lekárske účely); výpustné ventily z plastov; nekovové stenové kolíky; mušle (dekorácia); spacie vaky na stanovanie; tabu-

retky; plastové klapky alebo vodovodné ventily; drevené obaly na fľaše; drevené, voskové, sadrové alebo plastové figuríny; zámky okrem kovových a elektrických; kadernícke kreslá; nekovové tyče; nekovové koše; nekovové poštové schránky okrem murovaných; nekovové kotevné bôje; poťahy alebo obaly na šatstvo (na uskladnenie); vývesné štíty z dreva alebo plastov; vozíky (nábytok); bambusové záclony; skrinky na hračky; detské vysoké stoličky; detské chodúľky; reklamné nafukovacie predmety; plastové karty na otváranie dverí (nekódované, nie magnetické); sklenené tabule na zrkadlá; plastové kladky na rolety; stojan na pílenie; preliezačky pre mačky; palice na nosenie bremien (váhy); stolíky pod počítače; pohrebné urny; dekoratívne zvonkohry; rolety z tkaného dreva (nábytkové vybavenie); opierky na knihy; podušky pre domáce zvieratá; okenné interiérové rolety (nábytkové vybavenie); nekovové kľučky na dvere; príručné toaletné zrkadielka; podložky do ohrádok pre dojčatá; stojany na uteráky (nábytok); nekovové držadlá, kľučky; detské prebaľovacie pulty; prebaľovacie podložky; nekovové zástrčky na dvere; papierové tienidlá; interiérové okenné clony z textilných materiálov; dverové zvonce (nekovové, neelektrické); samostatne stojace deliace priečky (nábytok); nekovové závitové uzávery na fľaše; nekovové dverové klopadlá; stojany (lavičky) na okružné píly (nábytok); nafukovací nábytok; nekovové schodíky; nekovové vaňové držadlá; nekovové spojovacie objímky na potrubia; vitríny na vystavovanie šperkov; spacie podložky; nekovové krúžky na kľúče.

21 - Domáce a kuchynské potreby a nádoby; hrebene a špongie; kefy, štetky a štetce (okrem štetcov pre výtvarníkov); materiály na výrobu kief; čistiace potreby; oceľová vlna a drôtenky; sklo, surovina alebo polotovary (okrem stavebného); výrobky zo skla, porcelánu a keramiky, ktoré nie sú zahrnuté v iných triedach; napájadlá; žľaby, válovy; oceľová vlna na čistenie; dosky na pranie; termosky na jedlo; pracháče na koberce (ručné nástroje); sklené ampulky (nádoby); kefy na zvieratá; krúžky na hydinu; dýzy polievacích hadíc; pomôcky na zavlažovanie, polievanie; kefy; kropidlá; polievacie kanvy; košíky na chlieb pre domácnosť; krúžky na vtáky; vaničky pre vtáky; metly; mechanické metly; sklené banky (nádoby); kade, putne; drevené putne; nádržky; súpravy kuchynského riadu; výtokové hubice; česadlá na zvieratá; maselnice; poklopy na maslo; pivové poháre; sklenené nádoby (domáce potreby); poháre, šálky, hrnčeky na pitie; tepelnoizolačné nádoby na nápoje (termosky); zásobníky na papierové utierky; obaly na mydlá; dózy na čaj; misy; demižóny; obuváky; sklenené zátky; vývrtky (elektrické aj neelektrické); sklenené gule; fľaše; termosky; chladiace fľaše; otváratele na fľaše (elektrické aj neelektrické); kovové ražne na prípravu jedál; kefy na nechty; záchodové kefy; kefárske výrobky; materiál na kefárske výrobky; vlasy na kefy a štetky; kadidelnice; kanvičky; podnosy (tácne); vtáčie klietky, voliéry; sitá pre domácnosť; tepelnoizolačné nádoby (termosky); karafy; držiaky na jedálne listky; kastroly; kovové drôtenky; sitá na popol pre domácnosť; keramické výrobky pre domácnosť; lapačky na muchy; kot-

lík (hrniec); kefy na obuv; kefy na kone; korytá na kŕmenie zvierat; hrebene na zvieratá; hrebene; handry na čistenie; čínsky porcelán; formy na pečenie (kuchynské náradie); leštičky na vosk (nie elektrické); šejkre, ručné mixéry; kotlíky na ohrievanie lepidla, gleja; sklené nádoby; rohy na pitie; kozmetické pomôcky; cedidlá pre domácnosť; poháre na ovocie; stolné stojany na nože; uzávery na pokrievky; pokrievky na hrnce; poťahy na žehliace dosky (tvarované); napínače na kravaty; miešače okrem elektrických pre domácnosť; sitá pre domácnosť; krištál (výrobky z krištáľového skla); formy na ľadové kocky; usne na leštenie; kuchynské hrnce; naberačky; formy na prípravu jedál; nástroje na čistenie na ručný pohon; špáradlá; vane na pranie; platne proti vyvretiu mlieka; kuchynské dosky na krájanie; riedke hrebene na rozčesávanie vlasov; poprašovače nie elektrické; stojany na žehličky; dekoračné práškové sklo; tašky alebo kufriky na toaletné potreby; dávkovače toaletného papiera; dávkovače mydla; síťonové fľaše na sódovú vodu; smaltované sklo; napínadlá obuvi; lieviky; koreničky; špongie na umývanie; držiaky na špongie; prachovky na nábytok; sušiaci na bielizeň; textilné vedrá; puzdrá na hrebene; hrnčiarske výrobky; aranžérske držiaky na kvety a rastliny; kvetináče; šľahače pre domácnosť okrem elektrických; moppy; panvice na vyprážanie; kefy; lisy na ovocie pre domácnosť, nie elektrické; pohlcovače dymu pre domácnosť; ešusy (poľné jedálne nádoby); napínače na rukavice; formy na zákusky a koláče; tabuľové sklo (surovina); čutory, cestovné fľaše; grily, rošty (potreby na opekanie); stojany na grily; štetky na decht s dlhou rúčkou; labuťenky; sklo okrem stavebného (surovina alebo polotovary); lapače hmyzu; sklenená vlna (nie na izoláciu); hrnce, hrnčeky; misy na zeleninu; likérové súpravy; kuchynské naberačky; majolika; kuchynské mlynčeky, nie elektrické; potreby pre domácnosť; lopatka a zmetáčik na omrvinky; sklenené mozaiky, nie pre stavebníctvo; mlynčeky (ručné -) pre domácnosť; vlnený odpad na čistenie; podkladky (umelé vajcia); stojany na vajčička; mliečne sklo (opáľové sklo); opalizujúce sklo; drôtenky na čistenie; dosky na krájanie chleba; piknikové koše (s riadom); lisy na žehlenie nohavíc; papierové taniere; cedidlá; války na cesto; elektrické hrebene; lopatky na zákusky; pipety na víno; žehliace dosky; papierové podnosy na použitie v domácnosti; keramické pekáče, panvice; hubice na polievacie krhly; ručné mlynčeky na korenie; koreničky; leštiace stroje a zariadenia pre domácnosť okrem elektrických; leštiace prostriedky (okrem prípravkov z papiera a kameňa); prasacie štetiny; porcelán; vázy; držiaky na mydlo; nočníky; hrnčiarsky tovar; smetné nádoby; pudrenky; vedierka na ľad; chladiace nádoby; strúhadlá pre domácnosť; pasce na potkany; nádoby na použitie v domácnosti alebo v kuchyni; krúžky na obrúsky; šalátové misy; soľničky; kropiace ružice na polievanie kvetov; jedálenské súpravy (riad); kuchynský riad na podávanie jedál; čajové súpravy (stolový riad); stojany na obrúsky; kovové strojčky na prípravu zmrzliny a chladených nápojov; tanieriky pod šálky; lyžice na obúvanie, obuváky; polievkové misy; štetce na obočie; pasce na myši; porcelánové, keramické,

kameninové alebo sklenené sochy; cukorničky; ozdobné stolové misy; šálky; napínače, napínadlá na oblečenie; čajníky; háčiky; sporiteľničky (nie kovové); toaletné pomôcky; urny; kuchynský riad (okrem príborov); rozprašovače na voňavky; sklo so zatavenými elektrickými vodičmi; maľované sklené výrobky; sklo na automobilové okná (polotovary); hrnčeky; aerosólové dávkovače (nie na lekárske účely); porcelánové, keramické, kameninové alebo sklenené umelecké predmety; taniere; nízkotlakové autoklávy (nie elektrické); tlakové hrnce (nie elektrické); šľahače (nie elektrické); ohrievače na detské fľaše (nie elektrické); štetky na holenie; stojany na štetky na holenie; prstencové svietniky; sklené schránky; bonboniéry (prázdne); viacramenné svietniky; svietniky; kanvice (nie elektrické); čajové naparovacie sitká; zubné kefy; elektrické kefy (nie časti strojov); porcelánové, keramické, kameninové alebo sklenené busty; ozdobné črepníky (nie papierové); ručné kávové mlynčeky; kávové súpravy (stolový riad); kávové filtre (nie elektrické); kávovary (nie elektrické); tanieriky pod fľaše (nie papierové, nie prestieranie); drôtenky na použitie v kuchyni; fritézy (nie elektrické); prenosné chladičky (nie elektrické); ústne sprchy na čistenie zubov a masáž ďasien; jelenica na čistenie; semiš na čistenie; leštiace zariadenia na čistenie topánok okrem elektrických; pokrievky na syr; koše pre domácnosť; podnosy pre domácnosť; bavlnený odpad na čistenie; príklopy na jedlo; trojnožky (kuchynské náradie); džbány; krčahy; kuchynské nádoby; kuchynský riad; potreby na prípravu jedál (nie elektrické); držiaky na špáradlá; elektrické zubné kefy; prístroje na odstraňovanie zápachu na osobné použitie; kefy na čistenie nádrží a nádob; porcelánové alebo sklenené vývesné štíty; špongie pre domácnosť; čističky peria; prachovky; sklené vlákna (nie na textílie); sklenené vlákna (nie na izoláciu, nie na textílie); porcelánové, keramické, kameninové alebo sklenené figuríny (sošky); priadza zo sklenených vlákien (nie na textílie); kanvice na kávu (nie elektrické); cedidlá na čaj; flakóny; rukavice pre domácnosť; kanvy; súpravy karaf na olej a ocot; rukavice na leštenie; zhášadlá sviečok; prenosné detské vaničky; klietky pre zvieratá chované v domácnosti; handry na umývanie dlážky; kefy na umývanie riadu; bytové skleníky (na pestovanie rastlín); toaletné nádoby pre zvieratá chované v domácnosti; odpadové nádoby pre zvieratá chované v domácnosti; kremenné sklo (polotovary), nie pre stavebníctvo; formy na pečenie oblátok (nie elektrické); schránky na chlieb; paličky na jedenie; kúdel' na čistenie; štipce na bielizeň; koktailové tyčinky; vrecká na cukrovinky; formičky na vykrajovanie cesta (kuchynské náradie); schránky na keksy; papierové alebo plastové poháre; sklenené poháre; dentálne nite; záhradnícke rukavice; rajnice na pečenie, varenie (nie elektrické); izotermické vrecká; otočné podnosy (kuchynské náradie); škatuľky na desiatu; varechy; ručné strojčky na rezance; krájače cesta; gumové zvony na čistenie odpadových potrubí; stierky (kuchynské náradie); abrazívne špongie na pokožku; lisy na cesnak (kuchynské náradie); jednorazové taniere; prstencové a tyčové vešiaky na uteráky; zásobníky na kotúčový toaletný papier; bytové akvária;

poklapy na bytové akváriá; bytové teráriá (viváriá); žmýkačky na mopy; odpadkové koše na papier; kvetináče; slamky na pitie; poklapy z textílií na udržanie teploty v čajníkoch; odličovacie pomôcky; elektrické zariadenia na prítáhovanie a ničenie hmyzu; podložky na pečenie; napínadlá vysokej obuvi; cestovné, turistické fľaše; kozmetické špachtle; odkvapkávacie plechy (na grilovanie); muchotrápky; svietniky (pohárik); parné hrnce (nie elektrické); špongie na nanášanie líčidiel; kuchynské drviče (nie elektrické); podložky pod horúce hrnce; kuchynské rukavice, chňapky; štetce na potieranie, pierka; podlievacie pipety (kuchynské náradie); rukavice na umývanie automobilov.

24 - Textílie a textilné výrobky, ktoré nie sú zahrnuté v iných triedach; posteľná bielizeň; obrusy; nažehľovacie textílie; textílie neprepúšťajúce plyn na aerostaty (balóny); textílie imitujúce kožušiny; čalúnické textílie; kúpeľňové textílie (okrem oblečenia); koruhvy; biliardové súkno; tkaniny; sieťovina; bukrám (stužené knihárske alebo krajčírské plátno); brokáty; textilné materiály; textílie; kanava (riedka tkanina) na tapisérie alebo na vyšívanie; riedko tkané konopné plátno; konopné tkaniny; konopné plátno; textilné klobúkové podšívky; textilné podšívky do topánok; textílie na obuv; stolové behúne; ševioty (vlnené tkaniny); voskované plátno; zamat; plst'; bavlnené textílie; posteľné pokrývky; prešívane posteľné pokrývky; obliečky na matrace; spkovina (angín); papierové posteľné pokrývky; obrusy (okrem papierových); cestovné deky; krep (textílie); krepón (jemná hodvábná tkanina); damask (tkaniny); textílie na bielizeň; textilné podšívky; plachty; prikrývky; zástavy (okrem papierových); zástavovina; drožet (tkanina s pretkávaným vzorom); páperové prikrývky, periny; elastické textílie; textilné slučky na vešanie záclon a závesov; utierky na riad; textílie na vyšívanie s predkresleným vzorom; flanel (textílie); flanel pre zdravotníctvo; flauš (textílie); gázovina, riedke plátno na výrobu syra; barchet (textílie); textilné vrecká na umývanie; gáza (textílie); pogumované plátno, nie pre papiernictvo; zrebné rúcho (textília); ochranné poťahy na nábytok; hodvábné tkaniny na tlačové vzory; potlačený kartún; džersej (pletieny); jutové textílie; vlnené textílie; ľanové textílie; posteľná bielizeň; plátno so šikmou väzbou; stolová bielizeň (nie papierová); bytový textil; textilné uteráky; marabut (textílie); povlaky na matrace (posteľná bielizeň); plastové pokrývky na prikrytie nábytku; textilné obrúsky na stolovanie; moleskin (textílie); textilné vreckovky; ochranné siete proti komárom (moskytiéry); obliečky na vankúše; plastové materiály (náhradky textílii); závesy na dvere; ramia (textílie); umelý hodváb (textílie); textilné alebo plastové závesy; textilné uteráky na tvár; hodvábné textílie; tyl; čalúnické espartové textílie; taft (textílie); pletieny (textílie); záclonovina; zefir (textílie); bavlnené plátno; podložky pod poháre alebo tanier (prestieranie); podložky na stôl okrem papierových (anglické prestieranie); netkané textílie; lôžkoviny (bielizeň); vložky do spacích vakov; textilné odličovacie obrúsky; textilné etikety; textilné nástenné dekorácie; textílie zo sklenených vláken pre textilný priemysel; textilné filtračné ma-

teriály; textílie do tlačiarň na textil; žienkové textílie; ozdobné obliečky na vankúše; prestieranie na stolovanie (okrem papierového); posteľné pokrývky a prikrývky; obliečky na vankúše; textílie pre odevný priemysel; obloženia nábytku textilnými látkami; poťahy na poklapy záchodov; textilné alebo plastové sprchové závesy; textilné podložky na prebaľovanie.

27 - Koberce, rohožky, rohože, linoleum a iné podlahové krytiny; závesné nástenné dekorácie okrem textilných; kúpeľňové koberčeky (rohožky); podlahové krytiny; umelé trávniky; gymnastické žinenky; rohožky; papierové tapety; dverové rohožky; trstinové rohože; koberčeky do automobilov; koberce; protišmykové rohože; závesné nástenné dekorácie okrem textilných; linoleum; kobercové podložky; vinylové podlahové krytiny; rohože z tkaných povrazov na lyžiarske svahy; textilné tapety.

35 - Reklama; obchodný manažment; obchodná administratíva; kancelárske práce; pomoc pri riadení obchodnej činnosti; poskytovanie obchodných alebo podnikateľských informácií; lepenie plagátov; kancelárie zaoberajúce sa dovozom a vývozom; komerčné informačné kancelárie; analýzy nákladov; rozširovanie reklamných oznamov; fotokopirovacie služby; sprostredkovateľne práce; prenájom kancelárskych strojov a zariadení; účtovníctvo; vedenie účtovných kníh; zostavovanie výpisov z účtov; obchodné alebo podnikové audity (revízia účtov); poradenstvo pri organizovaní a riadení obchodnej činnosti; personálne poradenstvo; poradenstvo pri riadení podnikov; písanie na stroji; predvádzanie tovaru; rozširovanie reklamných materiálov zákazníkom (letáky, prospekty, tlačoviny, vzorky); pomoc pri riadení obchodných alebo priemyselných podnikov; rozmnožovanie dokumentov; aktualizovanie reklamných materiálov; rozširovanie vzoriek tovarov; odborné posudky efektívnosti podnikov; dražby; marketingové štúdie; obchodné odhady; obchodný alebo podnikateľský prieskum; prenájom reklamných materiálov; poradenstvo pri organizovaní obchodnej činnosti; vydávanie reklamných textov; reklama; rozhlasová reklama; obchodný alebo podnikateľský výskum; vzťahy s verejnosťou (public relations); stenografické služby; televízna reklama; prepisovanie správ (kancelárske práce); aranžovanie výkladov; reklamné agentúry; poradenské služby pri riadení obchodnej činnosti; predvádzanie (služby modeliek) na reklamné účely a podporu predaja; prieskum trhu; správa počítačových súborov; odborné obchodné alebo podnikateľské poradenstvo; hospodárske (ekonomické) predpovede; organizovanie obchodných alebo reklamných výstav; obchodné alebo podnikateľské informácie; prieskum verejnej mienky; príprava miezd a výplatných listín; nábor zamestnancov; služby poskytované pri premiestňovaní podnikov; prenájom reklamných plôch; podpora predaja (pre tretie osoby); sekretárske služby; vypracovávanie daňových priznaní; odkazovacie telefónne služby (pre neprítomných predpláťateľov); spracovanie textov; služby predplácania novin a časopisov (pre tretie osoby); zásielkové reklamné služby; administratívna správa hotelov; odborné obchodné riadenie umeleckých činností; zbieranie údajov do počítačových databáz; zoradzo-

vanie údajov v počítačových databázach; organizovanie obchodných alebo reklamných veľtrhov; prenájom fotokopírovacích strojov; online reklama na počítačovej komunikačnej sieti; zásobovacie služby pre tretie osoby (nákup tovarov a služieb pre iné podniky); vyhľadávanie informácií v počítačových súboroch (pre tretie osoby); prenájom reklamného času v komunikačných médiách; prehľad tlače (výstrižkové služby); prenájom predajných automatov; výber zamestnancov pomocou psychologických testov; služby porovnávaní cien; prezentácia výrobkov v komunikačných médiách pre maloobchod; obchodné informácie a rady spotrebiteľom; predplatné telekomunikačných služieb (pre tretie osoby); administratívne spracovanie obchodných objednávok; obchodná správa licencií výrobkov a služieb (pre tretie osoby); subdodávateľské služby (obchodné služby); fakturácie; písanie reklamných textov; zostavovanie štatistík; grafická úprava tlačovín na reklamné účely; vyhľadávanie sponzorov; organizovanie módnych prehliadok na podporu predaja; tvorba reklamných filmov; obchodný manažment pre športovcov; marketing; telemarketingové služby; maloobchodné alebo veľkoobchodné služby s farmaceutickými, zverolekáorskými a zdravotníckymi prípravkami a s lekáorskými potrebami; prenájom predajných stánkov; poskytovanie obchodných alebo podnikateľských kontaktných informácií; optimalizácia internetových vyhľadávačov; optimalizácia obchodovania na webových stránkach; platené reklamné služby typu „klikni sem“; obchodné sprostredkovateľské služby; obchodný manažment pre poskytovateľov služieb na voľnej nohe; vyjednávanie a uzatváranie obchodných transakcií pre tretie osoby; aktualizácia a údržba údajov v počítačových databázach; riadenie obchodnej činnosti v stavebníctve; poskytovanie obchodných informácií prostredníctvom webových stránok; online poskytovanie obchodného priestoru pre nákupcov a predajcov tovarov a služieb; navrhovanie reklamných materiálov; externé administratívne riadenie podnikov; podávanie daňových priznaní; podnikové riadenie refundovaných programov (pre tretie osoby); prenájom bilbordov; písanie životopisov (pre tretie osoby).

36 - Poisťovníctvo; finančníctvo; peňažníctvo; nehnuteľností (služby); úrazové poistenie; platenie splátok; poisťno-technické služby (štatistika); prenájom nehnuteľností; sprostredkovanie (maklérstvo); úverové agentúry; realitné kancelárie; sprostredkovanie nehnuteľností; kancelárie zaoberajúce sa inkasovaním pohľadávok; sprostredkovanie poistenia; colné služby; poisťovníctvo; bankovníctvo; oceňovanie nehnuteľností; organizovanie dobročinných zbierok; zriaďovanie fondov; kapitálové investície; garancie, záruky, kaucie; zmenárenské služby; vydávanie cestovných šekov; klíring (bezhotovostné zúčtovávanie vzájomných pohľadávok a záväzkov); úschova služieb, úschova v bezpečnostných schránkach; organizovanie zbierok; pôžičky (finančné úvery); daňové odhady (služby); finančné odhady a oceňovanie (poisťovníctvo, bankovníctvo, nehnuteľnosti); faktoring; správcovstvo majetku (pre tretie osoby); financovanie (služby); finančné riadenie; záložne; správa nehnuteľností; správa nájomných domov; uzatváranie poistiek proti požiaru; prenájom bytov; prenájom poľno-

hospodárskych fariem; zdravotné poistenie; poistenie v námornej doprave; bankové hypotéky; služby sporiteľni; finančný lízing; obchodovanie na burze s cennými papiermi; životné poistenie; prenájom nehnuteľností (ubytovanie); finančné analýzy; oceňovanie starožitností; oceňovanie umeleckých diel; overovanie šekov; finančné poradenstvo; konzultačné služby v oblasti poisťovníctva; úverové kreditné karty (služby); úverové debetné karty (služby); elektronický prevod kapitálu; finančné informácie; informácie o poistení; oceňovanie šperkov; oceňovanie numizmatických zbierok; vyberanie nájomného; oceňovanie známkov; vydávanie cenných papierov; úschova cenností; kurzové záznamy na burze; vydávanie kreditných kariet; prenájom kancelárskych priestorov; služby v oblasti vyplácania dôchodkov; finančné sponzorstvo; bankové služby priamo k zákazníkom (homebanking); likvidácia podnikov (finančné služby); odhadovanie nákladov na opravu (finančné odhadovanie); obchodovanie na burze s uhlíkovými emisiami; finančné ohodnocovanie nezoťatého dreva; finančné ohodnocovanie vlny; záložné pôžičky; konzervatívne fondy (služby); sprostredkovanie na burze cenných papierov; poradenstvo v oblasti splácania dlhov; organizovanie financovania stavebných projektov; poskytovanie finančných informácií prostredníctvom webových stránok; finančné riadenie refundovaných platieb (pre tretie osoby); ; investovanie do fondov; sprostredkovanie obchodu s akciami a obligáciami.

37 - Stavebníctvo; opravy; inštalačné služby; údržba nábytku; opravy fotografických prístrojov; inštalovanie a opravy elektrických spotrebičov; inštalácie a opravy výťahov; asfaltovanie; údržba a opravy motorových vozidiel; umývanie automobilov; údržba a opravy lietadiel; čistenie interiérov budov; bielenie bielizne; čistenie a opravy kotlov; údržba a opravy horákov; prenájom buldozérov; inštalácia, údržba a opravy kancelárskych strojov a zariadení; inštalácie a opravy požiarnych hlásičov; inštalácie a opravy poplašných systémov proti vlámaniu; čalúnické opravy; údržba a opravy trezorov; prenájom stavebných strojov a zariadení; stavba lodí; opravy šatstva; inštalácie a opravy vykurovacích zariadení; opravy obuvi; čistenie komínov; údržba a opravy bezpečnostných schránok; inštalácie a opravy klimatizačných zariadení; stavebníctvo (stavebná činnosť); podmorské staviteľstvo; stavebný dozor; opravy šatstva; údržba, čistenie a opravy kože ;inštalácia kuchynských zariadení; demolácia budov; antikorózne úpravy; dezinfekcia; maľovanie a opravy reklamných tabúl; stavba a opravy skladov; izolovanie proti vlhkosti (stavebníctvo); prenájom bagrov a rýpadíel; čistenie okien; opravy a údržba filmových premietačiek; inštalácie a opravy pecí; údržba, čistenie a opravy kožušín; mazanie vozidiel; čistenie odevov; opravy hodín a hodínok; výstavba tovární; inštalácie a opravy zavlazovacích zariadení; izolovanie stavieb; umývanie dopravných prostriedkov; pranie bielizne; pranie; inštalácia, údržba a opravy strojov; murárske práce; reštaurovanie nábytku; budovanie prístavných hrádzí; žehlenie odevov naparováním; výstavba a údržba ropovodov; tapetovanie (papierové tapety); tapetovanie; opravy dáždnikov; opravy slnečnícov; čalúnenie nábytku; interiérové a exteriérové maľo-

vania a natieranie; hľadanie alebo brúsenie pemzou; sadrovanie, štukovanie; klampiárstvo a inštalatérstvo; leštenie vozidiel; opravy púmp a čerpadiel; budovanie prístavov; opravy odevov; deratizácia; protektorovanie pneumatík; inštalácie a opravy chladiacich zariadení; žehlenie bielizne; precínovanie (opravy); nitovanie; ošetrovanie vozidiel protikoróznymi nátermi; autoservisy (údržba a tankovanie); inštalácie a opravy telefónov; údržba vozidiel; lakovanie, glazovanie; čistenie vozidiel; opravy vozidiel pri dopravných nehodách; prenájom čistiacich strojov; ničenie škodcov (nie v poľnohospodárstve); montovanie lešení; murovanie, murárske práce; čistenie plienok; chemické čistenie; stavebné informácie; informácie o opravách; ostrenie a brúsenie nožov; banské dobývanie; povrchové dobývanie; kladenie povrchov komunikácií; pieskovanie; podmorské opravy; čistenie exteriérov budov; vulkanizovanie pneumatík (opravy); vrtanie studní; výstavba obchodov a obchodných stánkov; inštalácia, údržba a opravy počítačov; odrušovanie elektrických prístrojov a zariadení; opravy opotrebovaných alebo poškodených motorov; opravy opotrebovaných alebo poškodených strojov; prenájom stavebných zariadení; prenájom zametacích vozidiel; pokrývačské práce; umelé zasnežovanie; čistenie ciest; opravy zámok; reštaurovanie umeleckých diel; reštaurovanie hudobných nástrojov; inštalácia okien a dverí; údržba bazénov; renovácie tonerov; stavebné poradenstvo; tesárske práce; hĺbkové vŕtanie ropných ložísk a ložísk plynu; prenájom odvodňovacích čerpadiel; požičiavanie práčok; opravy elektrických vedení; nabíjanie batérií vozidiel; vyvažovanie pneumatík.

39 - Doprava; balenie a skladovanie tovaru; organizovanie ciest; sprevádzanie turistov; zásobovanie vodou; letecká doprava; prevoz sanitkou; odťahovanie vozidiel pri poruchách a nehodách; prenájom automobilov; automobilová doprava; autobusová doprava; výletné lode (služby); prenajímanie plavidiel (člnov, lodí); lámanie ľadu; kamiónová nákladná doprava; zachraňovanie lodí; vykladanie lodného nákladu; dovoz, doprava; železničná doprava; prenájom koní; doručovanie balíkov; nosenie batožín; balenie tovarov; sprostredkovanie námornej dopravy; organizovanie turistických plavieb; turistické prehliadky; vykladanie nákladov; doručovanie tovarov; skladovanie tovarov; rozvod vody; rozvod elektriny; obsluhovanie prieplových vrát; parkovanie automobilov (služby); skladovanie tovarov; uskladnenie tovarov; prenájom skladísk; lodná trajektová doprava; riečna doprava; lodná preprava tovaru; prenájom dopravných prostriedkov; prenájom garáží; doprava ropovodom; prenájom miest na parkovanie; prenájom chladiarenských zariadení; prenájom vozidiel; prenájom osobných vagónov; prenájom nákladných vagónov; doprava nábytku; doprava, preprava; lodná doprava; organizovanie zájazdov; osobná doprava; pilotovanie (riadenie lietadiel); remorkáž; uvoľňovanie uviaznutých lodí; rezervácie miesteniek na cestovanie; záchranné služby; taxislužba; električková doprava; expedičné služby; námorná doprava; doprava pancierovými vozidlami; doprava cestujúcich; doprava a skladovanie odpadu; sťahovanie; úschova lodí a člnov; sprostredkovanie nákladnej dopravy;

sprostredkovanie dopravy; služby vodičov; doručovacie služby (správy alebo tovar); informácie o skladovaní; informácie o možnostiach dopravy; prenájom potápačských zvonov; požičiavanie potápačských skafandrov; prenájom skladovacích kontajnerov; požičiavanie nosičov na automobily; záchranné služby v doprave; rezervácie dopravy; rezervácie zájazdov; podmorské záchranné práce; balenie tovarov; doručovacie služby; doručovanie novin a časopisov; distribúcia tovarov na dobierku; distribúcia energie; prenájom pretekárskych vozidiel; prenájom pojazdných kresiel; nakladanie a vykladanie v dokoch; skladovanie elektronicky uložených údajov a dokumentov; vypúšťanie satelitov (pre zákazníkov); doručovanie kvetov; frankovanie poštových zásielok; informácie o dopravnej premávke; prenájom mrazičiek; plnenie fliaš; logistické služby v doprave; prenájom leteckých dopravných prostriedkov; doprava nákladnými vlečnými člmi; prenájom autokarov; prenájom leteckých motorov; strážená doprava cenností; prenájom navigačných systémov; poskytovanie informácií o cestovnej trase; balenie darčiek.

(540)



Všetko pre bývanie

- (591) červená (CMYK 0/100/100/0, PANTONE 485)
 (731) Shopping Center Zlaté piesky, s.r.o., Cesta na Senec 2/A, 821 04 Bratislava, SK;
 (740) Advokátska kancelária JUDr. Danica Birošová, s.r.o., Trenčín, SK;

(210) 2193-2015

(220) 28.10.2015

10(511) 4, 6, 8, 11, 21, 29, 30, 31

(511) 4 - Palivá; podpaľovače; zapaľovacie palivá na grilovanie; brikety na grilovanie; palivo na grilovanie; palivo na použitie na barbecue; drevené uhlie na grilovanie.

6 - Kovové fólie na varenie a pečenie; kovové baliace fólie; hliníkové fólie; nádoby z hliníkovej fólie; grilovacie tácky z hliníka.

8 - Kuchynské nože; príbory; plastový príbor na jednorazové použitie.

11 - Prístroje a zariadenia na varenie a pečenie, zohrievanie, chladenie a úpravu jedál; rošty na opiekanie mäsa; grily (prístroje na pečenie); súpravy na prípravu raclette; elektrické grilovacie zariadenia; grily na barbecue; grily na plyn; elektrické grily; zariadenia na grilovanie; pekáč, otočný rošt; domáce elektrické grily; vonkajšie elektrické grily; elektrické grilovacie zariadenia do interiérov; grily na varenie; ražne; grilovacie ražne na použitie s plynom; elektrické grilovacie ražne; elektrické grilovacie ražne na použitie s grilmi;

sporáky so zabudovaným grilom; plynové zariadenia na varenie obsahujúce grily; zariadenia na otáčanie ražňom; elektrické panvice na pečenie; pražiacie stroje; elektrické pekáče; horúce platne na pečenie (elektrické kuchynské potreby); stolné variče; grilovacie platne; zapaľovacie zariadenia; zapaľovače pre grily (barbecue); lávové kamene na použite pri grilovaní; nehorľavé keramické brikety do grilov; rošty na grilovanie.

21 - Stojany na rošty na opekanie mäsa; stojany na grily; stolovacie potreby, papierové taniere; papierové poháre; umelohmotné poháre; plastové taniere; kuchynský riad; panvice; neelektrické platne na grilovanie; nádoby na pečenie; špajdle (kuchynské potreby); neelektrické platne na grilovanie; grily, rošty (potreby na opekanie); kempingové grily; odkvapkávacie plechy na grilovanie; ražne na prípravu jedál (kuchynské potreby); ihlice na špízy na grilovanie (kuchynské potreby); grilovacie koše (kuchynské potreby).

29 - Mäso; mäsové produkty; klobásky, salámy, párky; údeniny; hydina (mäso), hydínové produkty; divina; produkty z diviny; konzervované sójové bôby (potraviny); sójové mlieko (náhradka mlieka); ryby, morské plody a mäkkýše; syry; tofu; vajcia; spracované ovocie, konzervované huby; sušené huby; konzervovaná zelenina; sušené orechy; konzervované strukoviny; sušené strukoviny; hotové šaláty; jedlé oleje; jedlé tuky.

30 - Chlieb; pekárské výrobky; omáčky (chuťové prísady); omáčky na grilované mäso; potravinárske dresingy (omáčky); kečup; majonézy; remulády; horčica; chuťové prísady; korenie; prípravky na zjemňovanie mäsa na domáce použitie.

31 - Čerstvé ovocie; čerstvá zelenina; čerstvé zemiaky; čerstvé hriby.

(540)



(591) čierna, sivá, žltá, oranžová, červená, biela

(731) Kaufland Warenhandel GmbH & Co. KG, Rötelsstrasse 35, 74172 Neckarsulm, DE;

(740) Brichtová Tatiana, JUDr., Bratislava, SK;

(210) 2196-2015

(220) 30.10.2015

10(511) 43

(511) 43 - Kaviarne; reštauračné (stravovacie) služby; bary (služby); bufety (rýchle občerstvenie); samoobslužné reštaurácie; dodávanie hotových jedál a nápojov na objednávku (katering).

(540)



(591) tmavohnedá (CMYK C 30/M 90/Y 90/K 70)
béžová (CMYK C 0/M 7/Y 25/K1)

(731) Julius Meinel Coffee Intl., a. s., Pribinova 25, 810 11 Bratislava, SK;

(740) STANĚK VETRÁK & PARTNERI, s.r.o., Bratislava, SK;

(210) 2197-2015

(220) 29.10.2015

10(511) 9, 16, 35, 38, 41

(511) 9 - Zvukové, obrazové a zvukovo-obrazové nahrávky zaznamenané na nosičoch údajov, ako aj v elektronickej podobe; informácie, dáta, databázy, katalógy a programy zaznamenané v elektronickej podobe; elektronické publikácie (sťahovateľné); prístroje na nahrávanie, prenos a reprodukciu zvuku alebo obrazu.

16 - Noviny; časopisy (periodiká); knihy; tlačoviny; tlačené reklamné materiály z papiera; piernický tovar a písacie potreby; učebné a vyučovacie pomôcky (okrem prístrojov a zariadení); tlačené reklamné materiály; letáky; prospekty; pohľadnice; fotografie; obálky (piernický tovar); obaly (piernický tovar); samolepky (piernický tovar); vyučovacie pomôcky vo forme hier (okrem prístrojov a zariadení); kancelárske potreby (okrem nábytku); kalendáre; príručky; plagáty; listový papier; stolové prestieranie z papiera; papierové obrusy; záložky do kníh; papierové alebo plastové vrecká na balenie; papierové podložky na stôl; nálepky na kancelárske použitie alebo pre domácnosť; ročenky; stojany na perá a ceruzky; papierové podložky pod poháre; oznámenia (piernický tovar); papierové vľajky; papierové zástavy; nože na papier (kancelárske potreby); otváratele na listy (kancelárske potreby); puzdrá na písacie potreby; pútače z papiera alebo lepenky; papierové obrúsky (prestieranie); papierové utierky; etikety (okrem textilných).

35 - Reklama; prenájom reklamného času v komunikačných médiách vrátane počítačovej komunikačnej siete; prenájom reklamných materiálov; prenájom reklamných plôch; televízna a rozhlasová reklama; rozširovanie reklamných oznamov; organizovanie obchodných alebo reklamných výstav; vydávanie reklamných textov; rozširovanie reklamných materiálov zákazníkom (letáky, prospekty, tlačoviny, vzorky); obchodný manažment; odborné obchodné poradenstvo; prezentácia výrobkov a služieb v komunikačných médiách pre maloobchod; organizovanie ochutnávok vín na podporu predaja; organizovanie reklamných hier na podporu predaja; služby modeliek na reklamné účely a podporu predaja výrobkov a služieb;

vyhľadávanie sponzorov; poradenské a informačné služby v oblasti služieb uvedených v triede 35 tohto zoznamu; komerčné informačné kancelárie; produkcia reklamných filmov; služby výberu zamestnancov účinkujúcich v zábavných reláciách (výber spevákov, tanečníkov a nových tvári - modeliek, modelov, hostesiek); maloobchodné služby s alkoholickými nápojmi.

38 - Televízne a rozhlasové vysielanie programov; interaktívne televízne a rozhlasové vysielanie; interaktívne vysielacie a komunikačné služby; telefonická komunikácia; komunikačné služby prostredníctvom audiotextu, teletextu, rozhlasu, televízie, počítačovej siete, mobilných telefónov; telekomunikačné služby; poskytovanie telekomunikačného pripojenia do svetovej počítačovej siete; poskytovanie telekomunikačných kanálov na telenáky; poskytovanie priestoru na diskusiu na internete; prenos správ, informácií, publikácií, audiovizuálnych diel prostredníctvom komunikačných sietí vrátane internetu; spravodajské kancelárie; poradenské a informačné služby v oblasti služieb uvedených v triede 38 tohto zoznamu.

41 - Produkcia televíznych a rozhlasových programov; produkcia publicistických, spravodajských, zábavných, vzdelávacích, kultúrnych a športových programov; produkcia hudobných programov; produkcia interaktívnych televíznych programov a hier; zábava; interaktívna zábava; hudobné skladateľské služby; organizovanie zábavných, kultúrnych, športových a vzdelávacích podujatí; vzdelávanie; organizovanie vedomostných, zábavných, hudobných a športových súťaží; organizovanie kvízov, hier a súťaží (okrem reklamných); organizovanie súťaží prostredníctvom telefónu (okrem reklamných); organizovanie zábav, karnevalov, plesov; plánovanie a organizovanie večierkov; moderovanie relácií, programov a podujatí; zábavné parky; zábavné služby poskytované prázdninovými tábormi; služby klubov zdravia (zdravotné a kondičné cvičenia); výchovno-zábavné klubové služby; organizovanie a vedenie seminárov; organizovanie a v edenie kongresov; organizovanie a vedenie školení; organizovanie a vedenie konferencií; organizovanie súťaží krásy; organizovanie živých vystúpení; živé predstavenia; produkcia filmov (okrem reklamných); hudobná tvorba; služby filmových, divadelných a nahrávacích štúdií; dabingové služby; požíčovanie filmov; požíčovanie filmových premietacích prístrojov a príslušenstva; divadelné predstavenia; tvorba divadelných alebo iných predstavení; služby divadelných, koncertných a varietných umelcov; rezervácia vstupeniek na zábavné, kultúrne a športové podujatia; produkcia a prenájom zvukových a zvukovo-obrazových nahrávok (okrem reklamných); vydateľské služby (okrem vydávania reklamných materiálov); vydávanie kníh, časopisov a iných tlačovín (okrem reklamných textov); on line poskytovanie elektronických publikácií (bez možnosti kopírovania); vydávanie elektronických publikácií (okrem reklamných); elektronická edičná činnosť v malom (DTP služby); organizovanie kultúrnych alebo vzdelávacích výstav; tábory na športové sústreďenie; kurzy telesného cvičenia; fitness kluby (zdravotné a kondičné cvičenia); služby osobných trénerov (fitness cvičenia); zábavné služby nočných klubov; online poskytovanie po-

čítačových hier z počítačových sietí; informácie o výchove, vzdelávaní; informácie o možnostiach rozptýlenia; informácie o možnostiach zábavy a rekreácie; informácie, správy, novinky z oblasti šoubiznisu; prekladateľské služby; prenájom dekorácií na predstavenia; poskytovanie služieb na oddych a rekreáciu; prenájom audioprístrojov, videoprístrojov, videorekordérov, premietačiek, televíznych prijímačov, kultúrnych a vzdelávacích potrieb a prístrojov; prenájom športového výstroja (okrem dopravných prostriedkov); reportérske služby; pomoc pri výbere povolania (poradenstvo v oblasti výchovy a vzdelávania); organizovanie lotérií a stávkových hier; organizovanie módných prehliadok na zábavné účely; služby diskžokejov; online poskytovanie digitálnej hudby (bez možnosti kopírovania); online poskytovanie videozáznamov (bez možnosti kopírovania); hazardné hry; poradenské a informačné služby v oblasti služieb uvedených v triede 41 tohto zoznamu; poskytovanie služieb uvedených v triede 41 tohto zoznamu aj prostredníctvom internetu, online a interaktívnymi počítačovými službami.

(540) **EXTREMNE PREMENY - Druhá šanca na život**

(731) MARKÍZA - SLOVAKIA, spol. s r. o., Bratislavská 1/a, 843 56 Bratislava, SK;

(740) FAJNOR IP, s.r.o., Bratislava, SK;

(210) 2198-2015

(220) 29.10.2015

10(511) 9, 16, 35, 38, 41

(511) 9 - Zvukové, obrazové a zvukovo-obrazové nahrávky zaznamenané na nosičoch údajov, ako aj v elektronickej podobe; informácie, dáta, databázy, katalógy a programy zaznamenané v elektronickej podobe; elektronické publikácie (sťahovateľné); prístroje na nahrávanie, prenos a reprodukciu zvuku alebo obrazu.

16 - Noviny; časopisy (periodiká); knihy; tlačoviny; tlačené reklamné materiály z papiera; papiernický tovar a písacie potreby; učebné a vyučovacie pomôcky (okrem prístrojov a zariadení); tlačené reklamné materiály; letáky; prospekty; pohľadnice; fotografie; obálky (papiernický tovar); obaly (papiernický tovar); samolepky (papiernický tovar); vyučovacie pomôcky vo forme hier (okrem prístrojov a zariadení); kancelárske potreby (okrem nábytku); kalendáre; príručky; plagáty; listový papier; stolové prestieranie z papiera; papierové obrusy; záložky do kníh; papierové alebo plastové vrecká na balenie; papierové podložky na stôl; nálepky na kancelárske použitie alebo pre domácnosť; ročenky; stojany na perá a ceruzky; papierové podložky pod poháre; oznámenia (papiernický tovar); papierové vlajky; papierové zástavy; nože na papier (kancelárske potreby); otvárače na listy (kancelárske potreby); puzdrá na písacie potreby; pútače z papiera alebo lepenky; papierové obrúsky (prestieranie); papierové utierky; etikety (okrem textilných).

35 - Reklama; prenájom reklamného času v komunikačných médiách vrátane počítačovej komunikačnej siete; prenájom reklamných materiálov; prenájom reklamných plôch; televízna a rozhlasová reklama; rozširovanie reklamných oznamov;

organizovanie obchodných alebo reklamných výstav; vydávanie reklamných textov; rozširovanie reklamných materiálov zákazníkom (letáky, prospekty, tlačoviny, vzorky); obchodný manažment; odborné obchodné poradenstvo; prezentácia výrobkov a služieb v komunikačných médiách pre maloobchod; organizovanie ochutnávok vín na podporu predaja; organizovanie reklamných hier na podporu predaja; služby modeliek na reklamné účely a podporu predaja výrobkov a služieb; vyhľadávanie sponzorov; poradenské a informačné služby v oblasti služieb uvedených v triede 35 tohto zoznamu; komerčné informačné kancelárie; produkcia reklamných filmov; služby výberu zamestnancov účinkujúcich v zábavných reláciách (výber spevákov, tanečníkov a nových tvárí - modeliek, modelov, hostesiek); maloobchodné služby s alkoholickými nápojmi.

38 - Televízne a rozhlasové vysielanie programov; interaktívne televízne a rozhlasové vysielanie; interaktívne vysielacie a komunikačné služby; telefonická komunikácia; komunikačné služby prostredníctvom audiotextu, teletextu, rozhlasu, televízie, počítačovej siete, mobilných telefónov; telekomunikačné služby; poskytovanie telekomunikačného pripojenia do svetovej počítačovej siete; poskytovanie telekomunikačných kanálov na telenákupy; poskytovanie priestoru na diskusiu na internete; prenos správ, informácií, publikácií, audiovizuálnych diel prostredníctvom komunikačných sietí vrátane internetu; spravodajské kancelárie; poradenské a informačné služby v oblasti služieb uvedených v triede 38 tohto zoznamu.

41 - Produkcia televíznych a rozhlasových programov; produkcia publicistických, spravodajských, zábavných, vzdelávacích, kultúrnych a športových programov; produkcia hudobných programov; produkcia interaktívnych televíznych programov a hier; zábava; interaktívna zábava; hudobné skladateľské služby; organizovanie zábavných, kultúrnych, športových a vzdelávacích podujatí; vzdelávanie; organizovanie vedomostných, zábavných, hudobných a športových súťaží; organizovanie kvízov, hier a súťaží (okrem reklamných); organizovanie súťaží prostredníctvom telefónu (okrem reklamných); organizovanie zábav, karnevalov, plesov; plánovanie a organizovanie večierkov; moderovanie relácií, programov a podujatí; zábavné parky; zábavné služby poskytované prázdninovými tábormi; služby klubov zdravia (zdravotné a kondičné cvičenia); výchovno-zábavné klubové služby; organizovanie a vedenie seminárov; organizovanie a vedenie kongresov; organizovanie a vedenie školení; organizovanie a vedenie konferencií; organizovanie súťaží krásy; organizovanie živých vystúpení; živé predstavenia; produkcia filmov (okrem reklamných); hudobná tvorba; služby filmových, divadelných a nahrávacích štúdií; dabingové služby; požičiavanie filmov; požičiavanie filmových premietacích prístrojov a príslušenstva; divadelné predstavenia; tvorba divadelných alebo iných predstavení; služby divadelných, koncertných a v arietných umelcov; rezervácia vstupníek na zábavné, kultúrne a športové podujatia; produkcia a prenájom zvukových a zvukovo-obrazových nahrávok (okrem reklamných); vydateľské služby (okrem vydávania reklamných

materiálov); vydávanie kníh, časopisov a iných tlačovín (okrem reklamných textov); on line poskytovanie elektronických publikácií (bez možnosti kopírovania); vydávanie elektronických publikácií (okrem reklamných); elektronická edičná činnosť v malom (DTP služby); organizovanie kultúrnych alebo vzdelávacích výstav; tábory na športové sústreďenie; kurzy telesného cvičenia; fitnes kluby (zdravotné a kondičné cvičenia); služby osobných trénerov (fitnes cvičenia); zábavné služby nočných klubov; online poskytovanie počítačových hier z počítačových sietí; informácie o výchove, vzdelávaní; informácie o možnostiach rozptýlenia; informácie o možnostiach zábavy a rekreácie; informácie, správy, novinky z oblasti šoubiznisu; prekladateľské služby; prenájom dekorácií na predstavenia; poskytovanie služieb na oddych a rekreáciu; prenájom audioprístrojov, videoprístrojov, videorekordérov, premietačiek, televíznych prijímačov, kultúrnych a vzdelávacích potrieb a prístrojov; prenájom športového výstroja (okrem dopravných prostriedkov); reportérské služby; pomoc pri výbere povolania (poradenstvo v oblasti výchovy a vzdelávania); organizovanie lotérií a stávkových hier; organizovanie módnych prehliadok na zábavné účely; služby diskžokejov; online poskytovanie digitálnej hudby (bez možnosti kopírovania); online poskytovanie videozáznamov (bez možnosti kopírovania); hazardné hry; poradenské a informačné služby v oblasti služieb uvedených v triede 41 tohto zoznamu; poskytovanie služieb uvedených v triede 41 tohto zoznamu aj prostredníctvom internetu, online a interaktívnymi počítačovými službami.

(540) **EXTRÉMNE PREMENY**

- (731) MARKÍZA - SLOVAKIA, spol. s r. o., Bratislavská 1/a, 843 56 Bratislava, SK;
 (740) FAJNOR IP, s.r.o., Bratislava, SK;

(210) **2200-2015**

(220) 2.11.2015

10(511) **2, 3, 5**

- (511) 2 - Farby; moridlá; farba na kožu; farby na obuv; ochranné prípravky na kovy; laky.
 3 - Lepidlá na lepenie umelých vlasov; leštiaci kameň; brúsivá (prípravky); prípravky na ostrenie; kamenec po holení (s adstringentným účinkom); mandľový olej; mandľové mydlo; ambra (parfuméria); škrob na bielizeň; škrob (apretačný prípravok); škrob na bielizeň; leštiaca červeň; mydlá; avivážne prípravky; modridlo na bielizeň, svetlička; badiánová esencia; kozmetické prípravky do kúpeľa; mydlá na holenie; rúže; vatové tyčinky na kozmetické použitie; skrášľovacie masky (kozmetické prípravky); bergamotový olej; plavená krieda; bieliace krémy na pokožku; bieliace prípravky na kožu; bieliace soli; bieliaca sóda; bieliace pracie prostriedky; glazovacie prípravky na bielizeň; vonné drevo; ústne vody (nie na lekárske použitie); laky na nechty; prípravky na líčenie; vlasové vody; karbidy kovu (brúsivá); karbid kremíka (brúsivo); esenciálne oleje z cédrového dreva; vulkanický popol na čistenie; krémy na obuv; farby na vlasy; farebné tónovače na vlasy; prípravky na vlasovú onduláciu; umelé mihalnice; kozmetické prípravky na mihalnice; leš-

tiace prípravky; leštiace a hľadacie prípravky; vosky na obuv; leštiace prípravky na nábytok a dlážku; prípravky na dosiahnutie vysokého lesku; obuvnícke vosky; obuvnícka smola; vosky používané pri praní; vosk na fúzy; vosk na parkety; leštiace vosky; krajčírsky vosk; citrónové esenciálne oleje; kolínske vody; farbivá na toaletné použitie; konzervačné prípravky na kožu (leštidlá); korund (brúsivo); kozmetické prípravky pre zvieratá; kozmetické taštičky; kozmetické prípravky; vata na kozmetické použitie; čistiaca krieda; prípravky na odstraňovanie škvŕn; kozmetické ceruzky; leštiace krémy; kozmetické krémy; sóda na čistenie; pasty na obľahovacie remene (na britvy); krémy na kožu; detergenty (nie na použitie vo výrobnom procese a na lekárske použitie); prípravky na čistenie povrchov; odmasťovacie prípravky (nie na použitie vo výrobnom procese); odličovacie prípravky; prípravky na čistenie zubov; dezinfekčné mydlá; prípravky na odstraňovanie vodného kameňa (pre domácnosť); diamantové brúsivo; antistatické prípravky na použitie v domácnosti; brúsny papier; prípravky na odstránenie lakov; sklenené plátno; odfarbovače; odlakovače; javelská voda; chlórnan draselný; levanduľová voda; parfumovaná voda; toaletné vody; prášok pranie z kôry kviláje mydlovej; šmirgľový papier; kadidlo; depilačné prípravky; epilačné prípravky; depilačný vosk; predpieracie a namáčacie prípravky; éterické esencie; esenciálne oleje; esenciálne oleje; výťažky z kvetov (parfuméria); liečidlá; čistiace prípravky; základné zložky kvetinových parfumov; vydymovacie prípravky (parfumy); aromatické prísady do zákuskov (esenciálne oleje); gaultierový olej; vazelína na kozmetické použitie; geraniol; tuhy na kozmetické použitie; peroxid vodíka na kozmetické použitie; heliotropín; oleje na kozmetické použitie; jazminový olej; levanduľový olej; čistiace oleje; parfumérské oleje; ružový olej; oleje na toaletné použitie; ionón (parfuméria); kozmetické pleťové vody; čistiace toaletné mlieka; pracie prostriedky; toaletné prípravky; čistiace prípravky na okná automobilov; šlichtovacie prípravky; mäťové výťažky (esenciálne oleje); mäta na parfumérské použitie; medicínalne mydlá; kozmetické prípravky na obočie; pižmo (parfuméria); neutralizačné prípravky na trvalú onduláciu; šampóny; parfumy; umelé nechty; prípravky na ošetrovanie nechtov; čistiace prípravky na tapety; leštiaci papier; sklenený (brúsny) papier; parfumérské výrobky; kozmetické prípravky na starostlivosť o pleť; mydlá proti poteniu nôh; leštiaci kameň; pemza; pomády na kozmetické použitie; púder (kozmetika); prípravky na holenie; dezodoračné mydlá; parfumované vrecúška do bielizne; safrol; mydielka; lúh sodný; ceruzky na obočie; mastencový prášok (toaletný púder); kozmetické farby; terpentín (odmasťovacie prípravok); terpentínové výťažky (odmasťovacie prípravky); terpeny; brúsne plátno; sklotextil; antiperspiranty (kozmetické výrobky); mydlá proti poteniu; tripel (kameň) na leštenie; abrazíva; brúsny papier; amoniak (detergent); čpavok (amoniak); kamenec (adstringent po holení); mandľové mlieko na kozmetické použitie; prípravky na odstránenie hrdze; kozmetické prípravky na opaľovanie; aromatické látky (esenciálne oleje); aromatické prísady do nápojov (esenciálne oleje); zjas-

ňovacie prípravky (chemické prípravky na osvieženie farieb) pre domácnosť; soli do kúpeľa nie na lekárske použitie; farby na fúzy a brady; kozmetické prípravky na zoštíhlenie; lepidlá na nalepovanie umelých mihalnic; prípravky na odstraňovanie náterov; dezodoranty (parfuméria); ozdobné kozmetické oblačky; adstringentné prípravky na kozmetické použitie; bieliace prípravky na kozmetické použitie; aviváže; prípravky na čistenie umelých chrupov; prípravky na uvoľnenie upchatých odtokov; šampóny pre zvieratá chované v domácnosti; obrúsky napustené pleťovými vodami; leštiace prípravky na zubné protézky; kozmetické lepidlá; vody po holení; laky na vlasy; špirály na riasy; voňavé zmesi; spreje na osvieženie dychu; prípravky na suché čistenie; prípravky na odstraňovanie voskov z parketových podláh (čistiaci prostriedok); protišmykový vosk na podlahy; protišmykové kvapaliny na podlahy; stlačený vzduch v konzervách na čistenie a odprašovanie; gély na bielenie zubov; tkaniny impregnované čistiacimi prípravkami; prípravky na leštenie listov rastlín; kadidlové tyčinky; prísady na urýchlenie schnutia do umývačiek riadu; osviežovače vzduchu; osviežovače dychu; dezodoranty pre zvieratá chované v domácnosti; umývacie prípravky na osobnú hygienu; prípravky z aloy pravej na kozmetické použitie; masážne gély (nie na lekárske použitie); lesky na pery; balzamy (nie na lekárske použitie); suché šampóny; ozdobné nálepky na nechty; ochranné prípravky na opaľovanie; cedrátové esenciálne oleje; henna (kozmetické farbivo); leštidlá na obuv; puzdrá na rúže; prípravky do kúpeľa (nie na lekárske použitie); vlasové kondicionéry; prípravky na vyrovnávanie vlasov; obrúsky napustené odličovacími prípravkami.

5 - Náplasti; soli do minerálnych kúpeľov; liečivé cukríky; prípravky na otlaky; farmaceutické prípravky; obväzový materiál; termálne vody; chirurgické obväzy; sušené mlieko pre dojčatá; liečivé čaje; séra; hygienické tampóny; menštruačné tampóny; menštruačné vložky; hygienické obrúsky; prípravky proti parazitom; diétne potraviny na lekárske použitie; potraviny pre dojčatá; liečivé kúpeľové soli; diétne nápoje na lekárske použitie; vložky na ochranu bielizne (hygienické potreby); lekárske prípravky na odtučňovacie kúry; roztoky pre psov; diétne látky na lekárske použitie; hygienické vložky pre osoby postihnuté inkontinenciou; výživové vlákny; chemické dezinfekčné prostriedky na WC; minerálne výživové doplnky; výrobky slúžiace na starostlivosť o ústnu dutinu na lekárske použitie; výživové doplnky; vankúšiky na otlaky (náplasti); vaginálne kúpele; medicínalne prípravky na podporu rastu vlasov; dezodoranty na obleky a textilné materiály; prípravky na dezodoráciu vzduchu; prípravky na intímnu hygienu na lekárske použitie; lubrikačné gély; detské plienky; detské plienkové nohavičky; samoopaľovacie tabletky; antioxidačné tabletky; výživové doplnky pre zvieratá; bielkovinové výživové doplnky; výživové doplnky z ľanových semien; výživové doplnky z ľanového oleja; výživové doplnky z obilných klíčkov; výživové doplnky z kvasníc; včelia materská kašička (výživový doplnok); peľové výživové doplnky; enzýmové výživové doplnky; proteínové výživové

vé doplnky; proteínové výživové doplnky pre zvieratá; dezinfekčné prípravky; prípravky na liečbu akné; vatové tyčinky na lekárske použitie.

(540)



(591) biela, modrá

(731) Herel Pavel, Mgr., TEVOS, Ulica Matice Slovenskej 12/A, 971 01 Prievidza, SK;

(210) 2201-2015

(220) 2.11.2015

10(511) 28

(511) 28 - Stroje na telesné cvičenia; posilňovacie stroje; činky.

(540) **TECHFITT**

(731) Kondis Luboš, Lieskovská 315/5, 018 41 Dubnica nad Váhom, SK;

(210) 2203-2015

(220) 30.10.2015

10(511) 3

(511) 3 - Kozmetické prípravky; kozmetické krémy; kozmetické prípravky na starostlivosť o pleť a pokožku.

(540)



(591) sivá, červená

(731) Herbacos Recordati s.r.o., Štrossova 239, 530 03 Pardubice, CZ;

(740) ŽOVICOVÁ & ŽOVIC IP, s. r. o., Bratislava, SK;

(210) 2204-2015

(220) 30.10.2015

10(511) 3

(511) 3 - Kozmetické prípravky; kozmetické krémy; kozmetické prípravky na starostlivosť o pleť a pokožku.

(540)



(591) sivá, červená, modrá, čierna

(731) Herbacos Recordati s.r.o., Štrossova 239, 530 03 Pardubice, CZ;

(740) ŽOVICOVÁ & ŽOVIC IP, s. r. o., Bratislava, SK;

(210) 2210-2015

(220) 4.11.2015

10(511) 5, 11, 32

(511) 5 - Liečivé nápoje; minerálne vody na lekárske použitie; demineralizované vody na lekárske použitie; acidické vody na lekárske použitie.

11 - Zariadenia na filtrovanie vody; zariadenia na úpravu vody; filtre na pitnú vodu; bojler, ohrievače vody; ionizátory na úpravu vzduchu a vody; prístroje a zariadenia na zmäkčovanie vody; zariadenia a stroje na čistenie vody; zariadenia na chladenie vody; tlakové zásobníky vody.

32 - Vody (nápoje); ionizované vody (nápoje); alkalické zásadité vody (nápoje); mineralizované vody (nápoje); demineralizované vody (nápoje).

(540)



(591) modrá

(731) IOVA s.r.o., Trieda SNP 69, 040 11 Košice - Západ, SK;

(740) Bačárová Renáta, JUDr., PhD., LL.M., Košice, SK;

(210) 2226-2015

(220) 5.11.2015

10(511) 5

(511) 5 - Detské plienky na jedno použitie; detské plienkové nohavičky na jedno použitie.

(540) **HUGGLO**

(731) JIVA CZ s.r.o., Nám. J. M. Marků 49, 563 01 Lanškroun, CZ;

(740) Labudík Miroslav, Ing., Kysucké Nové Mesto, SK;

(210) 2261-2015

(220) 9.11.2015

10(511) 3, 5, 21, 29, 30, 31, 32, 33, 34

(511) 3 - Bieliace prípravky a pracie prostriedky; prípravky na čistenie, leštenie, odmasťovanie a brúsenie; mydlá; voňavkárske výrobky, esenciálne oleje, kozmetické prípravky, vlasové vody; prípravky na čistenie zubov.

5 - Farmaceutické a zverolekárske výrobky; hygienické výrobky na lekárske použitie; diétne potraviny a diétne látky na lekárske alebo zverolekárske použitie, potraviny pre dojčatá; výživové doplnky pre ľudí a zvieratá; náplasti, obväzový materiál; materiály na plombovanie zubov a na zubné odtlačky; dezinfekčné prípravky; prípravky na ničenie škodcov; fungicídy, herbicídy.

21 - Domáce a kuchynské potreby a nádoby; hrebene a špongie; kefy, štetky a štetce (okrem štetcov pre výtvarníkov); materiály na výrobu kief; čistiace potreby; oceľová vlna a drôtenky; sklo, surovina alebo polotovary (okrem stavebného); výrobky zo skla, porcelánu a keramiky, ktoré nie sú zahrnuté v iných triedach.

29 - Mäso, ryby, hydina a zverina; mäsové výťažky; konzervované, mrazené, sušené a varené ovocie a zelenina; ovocné rôsoly, džemy, kompóty; vajcia; mlieko a mliečne výrobky; potravinárske oleje a tuky.

30 - Káva, čaj, kakao a kávové náhradky; ryža; tapioka a ságo; múka a obilninové výrobky; chlieb, pekárske a cukrárske výrobky; zmrzliny; cukor, med, melasový sirup; droždie, prášky do pečiva; soľ; horčica; ocot, omáčky (chuťové prísady); koreniny; konzumný ľad.

31 - Obilniny a poľnohospodárske, záhradnícke a lesnícke výrobky, ktoré nie sú zahrnuté v iných triedach; živé zvieratá; čerstvé ovocie a zelenina; semená; rastliny a živé kvety; krmivo pre zvieratá; slad.

32 - Pivo; minerálne a sytené vody a iné nealkoholické nápoje; ovocné nápoje a ovocné džúsy; sirupy a iné prípravky na výrobu nápojov.

33 - Alkoholické nápoje (okrem piva).

34 - Tabak; fajčiarske potreby; zápalky.

(540)



(731) COOP Jednota Slovensko, spotrebné družstvo, Bajkalská 25, 827 18 Bratislava, SK;

(210) 2262-2015

(220) 9.11.2015

10(511) 3, 5, 21, 29, 30, 31, 32, 33, 34

(511) 3 - Bieliace prípravky a pracie prostriedky; prípravky na čistenie, leštenie, odmasťovanie a brúsenie; mydlá; voňavkárské výrobky, esenciálne oleje, kozmetické prípravky, vlasové vody; prípravky na čistenie zubov.

5 - Farmaceutické a zverolekárske výrobky; hygienické výrobky na lekárske použitie; diétne potraviny a diétne látky na lekárske alebo zverolekárske použitie, potraviny pre dojčatá; výživové doplnky pre ľudí a zvieratá; náplasti, obvazový materiál; materiály na plombovanie zubov a na zubné odtlačky; dezinfekčné prípravky; prípravky na ničenie škodcov; fungicidy, herbicidy.

21 - Domáce a kuchynské potreby a nádoby; hrebene a špongie; kefy, štetky a štetce (okrem štetcov pre výtvarníkov); materiály na výrobu kief; čistiace potreby; oceľová vlna a drôtenky; sklo, surovina alebo polotovary (okrem stavebného); výrobky zo skla, porcelánu a keramiky, ktoré nie sú zahrnuté v iných triedach.

29 - Mäso, ryby, hydina a zverina; mäsové výťažky; konzervované, mrazené, sušené a varené ovocie a zelenina; ovocné rôsoly, džemy, kompóty; vajcia; mlieko a mliečne výrobky; potravinárske oleje a tuky.

30 - Káva, čaj, kakao a kávové náhradky; ryža; tapioka a ságo; múka a obilninové výrobky; chlieb, pekárske a cukrárske výrobky; zmrzliny; cukor, med, melasový sirup; droždie, prášky do pečiva; soľ; horčica; ocot, omáčky (chuťové prísady); koreniny; konzumný ľad.

31 - Obilniny a poľnohospodárske, záhradnícke a lesnícke výrobky, ktoré nie sú zahrnuté v iných triedach; živé zvieratá; čerstvé ovocie a zelenina; semená; rastliny a živé kvety; krmivo pre zvieratá; slad.

32 - Pivo; minerálne a sytené vody a iné nealkoholické nápoje; ovocné nápoje a ovocné džúsy; sirupy a iné prípravky na výrobu nápojov.

33 - Alkoholické nápoje (okrem piva).

34 - Tabak; fajčiarske potreby; zápalky.

(540)



(731) COOP Jednota Slovensko, spotrebné družstvo, Bajkalská 25, 827 18 Bratislava, SK;

(210) 2264-2015

(220) 9.11.2015

10(511) 9, 37, 42

(511) 9 - Elektronické požiarné hlásiče; elektronické zabezpečovacie zariadenia proti odcudzeniu; meracie zariadenia; monitorovacie zariadenia; riadiace panely (elektronika); videokamery; prístroje na nahrávanie, prenos a reprodukciu zvuku alebo obrazu; prístroje na meranie tepla; prístroje na reguláciu tepla; prístroje na reguláciu osvetlenia; prístroje na meranie svetelného toku; prístroje na meranie a reguláciu na použitie so zariadeniami na klimatizáciu a ventiláciu; počítačový softvér; elektronické alebo elektrické zariadenia na kontrolu prístupu; dochádzkové hodiny; telekomunikačné prístroje a zariadenia.

37 - Inštalácie, opravy a údržba elektrických zariadení; inštalácia a opravy kancelárskych zariadení; inštalácia a opravy fotokopirovacích zariadení; inštalácia a opravy elektrických prístrojov; inštalácia a opravy meracích a regulačných prístrojov a zariadení; elektroinštalatárske služby; inštalácia a opravy telekomunikačných zariadení mimo jednotnej telekomunikačnej siete; inštalácia; oprava a údržba elektrických a elektronických zariadení.

42 - Poradenská činnosť v oblasti počítačových programov a výpočtovej techniky; projektovanie elektrických zariadení; tvorba softvéru.

(540)

OPTRO-DUCT

(731) IES - INTERNATIONAL ELECTRONIC SYSTEMS s. r. o., Vajnorská 136, 831 04 Bratislava, SK;
 (740) Mrenica Jaroslav, Ing., Púchov, SK;

(210) 2265-2015

(220) 9.11.2015

10(511) 9, 37, 42

(511) 9 - Elektronické požiarne hlásiče; elektronické zabezpečovacie zariadenia proti odcudzeniu; meracie zariadenia; monitorovacie zariadenia; riadiace panely (elektronika); videokamery; prístroje na nahrávanie, prenos a reprodukciu zvuku alebo obrazu; prístroje na meranie tepla; prístroje na reguláciu tepla; prístroje na reguláciu osvetlenia; prístroje na meranie svetelného toku; prístroje na meranie a reguláciu na použitie so zariadeniami na klimatizáciu a ventiláciu; počítačový softvér; elektronické alebo elektrické zariadenia na kontrolu prístupu; dochádzkové hodiny; telekomunikačné prístroje a zariadenia.

37 - Inštalácie, opravy a údržba elektrických zariadení; inštalácia a opravy kancelárskych zariadení; inštalácia a opravy fotokopírovacích zariadení; inštalácia a opravy elektrických prístrojov; inštalácia a opravy meracích a regulačných prístrojov a zariadení; elektroinštalatárske služby; inštalácia a opravy telekomunikačných zariadení mimo jednotnej telekomunikačnej siete; inštalácia; oprava a údržba elektrických a elektronických zariadení.

42 - Poradenská činnosť v oblasti počítačových programov a výpočtovej techniky; projektovanie elektrických zariadení; tvorba softvéru.

(540)

OPTRO-RACK

(731) IES - INTERNATIONAL ELECTRONIC SYSTEMS s. r. o., Vajnorská 136, 831 04 Bratislava, SK;
 (740) Mrenica Jaroslav, Ing., Púchov, SK;

(210) 2276-2015

(220) 10.11.2015

10(511) 12, 18, 24, 26, 35, 37, 38, 42

(511) 12 - Zdvíhacie vozíky; železničné spriahadlá; spriahadlá pozemných vozidiel; visuté dopravníky; letecké dopravné prostriedky; teplovzdušné balóny; duše pneumatík; náradie na opravu duší pneumatík; vzduchové pumpy (výbava automobilov); závesné tlmiče na dopravné prostriedky; tlmiace pružiny do dopravných prostriedkov; obojživelné lietadlá; protišmykové zariadenia na pneumatiky automobilov; protišmykové reťaze; opierky hlavy na sedadlá automobilov; kropiace vozidlá; ťažné zariadenia vozidiel; autobusy; autokary; lode, člny; nákladné autá, kamióny; automobilové kapoty; automobilové reťaze; automobilové podvozky; signalizačné zariadenia pri spätnom chode automobilov; lietadlá; kompy; nosiče batožiny na vo-

zidlá; riaditeľné balóny; plášte na kolesá vozidiel; ventily na automobilové pneumatiky; okolesníky železničných kolies; torzné tyče vozidiel; lodné kostry, plavidiel; lodné háky; lodné kormidlá; vysúvacie mechanizmy (spojky) na lode; naklonené roviny na spúšťanie člnov; lodné skrutky na člny; veslá; vyklápače (časti nákladných automobilov); kolesá na banské vozíky; bicykle; smerovky na bicykle; stojany na bicykle (súčasť bicyklov); podvozky železničných vozňov; člnové výložníky; blatníky; dvojkoľosové vozíky na vrecia; kabíny lanovej dráhy; kesóny (dopravné prostriedky); kolesá automobilov; kapoty na automobilové motory; kapoty na vozidlá; automobilové obývacie prívesy (karavany); vlečné vozidlá, ťahače; kľukové skrine (časti pozemných vozidiel, okrem motorov); bezpečnostné pásy na sedadlá automobilov; náboje kolies automobilov; bicyklové reťaze; invalidné vozíky; nákladné člny; pracovné člny; manipulačné vozíky; vozíky na hadice; lejacie vozíky; golfové vozíky (automobily); podvozky vozidiel; kormidlá; vozne lanovej dráhy; železničný vozový park; lodné komíny; pásy na pásové vozidlá; traktory; vagóny; nárazníky vozidiel; nárazníky (tlmiče nárazov na koľajové vozidlá); hydraulické obvody do vozidiel; riadidlá na bicykle; lôžka do dopravných prostriedkov; lodné rebrá; bicyklové pneumatiky; ozubené kolesá, súkolesia na bicykle; bicyklové brzdy; bicyklové blatníky; bicyklové ráfy; kľuky na bicykle; motory motocyklov; bicyklové hlavy; bicyklové pedále; bicyklové pumpy; bicyklové špiče; kolesá bicyklov; bicyklové sedadlá; motocyklové stojany; bicyklové zvončeky; mikrolitážne automobily (kabínové skútre); súkolesia pozemných vozidiel; plávajúce rýpadlá; dreziny; elektrické motory do pozemných vozidiel; elektromobily; spojky pozemných vozidiel; bezpečnostné sedadlá pre deti do automobilov; padáky; pneumatikové plášte; závažia na vyváženie kolies vozidiel; kozmické dopravné prostriedky; lodné stoliare, sťažne; nápravy vozidiel; čapy náprav; stierače; ochranné siete na dámske bicykle; odkladacie batožinové siete na dopravné prostriedky; ozubené kolesá a ozubené prevody do pozemných vozidiel; nákladné dodávkové autá; brzdy vozidiel; obruče hláv kolies; chladiarenské vozidlá; chladiarenské vagóny; motory pozemných vozidiel; kormidlové veslá; poťahy na sedadlá automobilov; okienka (kruhové otvory); hydroplány; hydroplány (klzáky); spacie vozne; lokomobily (trakčné motory); lokomotívy; hnacie motory do pozemných vozidiel; železničné vozne; stúpadlá na vozidlá; prevodovky do pozemných vozidiel; reaktívne (propulzné) mechanizmy do pozemných vozidiel; vojenské dopravné prostriedky; reaktívne motory do pozemných vozidiel; motocykle; voľnobežky do pozemných vozidiel; vodné dopravné prostriedky; lode; lodné skrutky na lode; omnibusy; kanoistické pádla; čelné sklá vozidiel; hroty na pneumatiky; pásy na protektorovanie pneumatík; pneumatiky; pneumatiky na dopravné prostriedky; pontóny; dvere na dopravné prostriedky; nosiče lyží na autá; trojkoľky na rozvoz tovaru; detské kočíky; detské skladacie alebo športové kočíky; kryty na detské kočíky; striešky na detské kočíky; striešky na detské skladacie alebo športové kočíky; lodné skrutky; špiče automobilových

kolies; napínače na špice kolies; lyžiarske vleký; pružiny závesov do automobilov; reštauračné vozne; spätné zrkadlá; ráfy kolies automobilov; sedadlá na bicykle a motocykle; bočné príviesné vozíky; sedadlá automobilov; športové autá; kolíky rohátky; sedačkové lanovky; vidlicové držiaky vesiel; vyklápacie vozíky; vzducholode, balónny; podvozky automobilov; sane (dopravné prostriedky); električky; prístroje a zariadenia lanovej dráhy; pozemné lanovky; visuté lanovky; trojkoľky; turbíny do pozemných vozidiel; dopravné prostriedky na pohyb po zemi, vode, vo vzduchu a po koľajniciach; príľnavé gumené záplaty na opravu duši; čalúnenie automobilov; mopedy; okené tabule na okná automobilov; osobné automobily; automobily; zabezpečovacie zariadenia proti odcudzeniu vozidiel; vyklápacie zariadenia (časti nákladných vozňov a vagónov); jachty; letecké prístroje, stroje a zariadenia; zariadenia proti oslneniu do automobilov; automobilové pneumatiky; automobilové karosérie; nárazníky automobilov; tlmiče automobilov; zabezpečovacie poplašné zariadenia proti odcudzeniu vozidiel; klaksóny automobilov; betónové domiešavače; bicyklové duše; brzdové obloženia do dopravných prostriedkov; brzdové čeľuste na vozidlá; prevodovky do pozemných vozidiel; fúriky; dvojkoľosové vozíky; železničné jedálne vozne; bicyklové rámy; karosérie dopravných prostriedkov; katapultovacie kreslá (do lietadiel); autopotaľhy; hnacie reťaze do pozemných vozidiel; prevodové remene do pozemných vozidiel; meniče točivých momentov v pozemných vozidlách; smerovky na dopravné prostriedky; komíny lokomotív; volanty vozidiel; potaľhy na sedadlá bicyklov a motocyklov; sanitky; galusky na bicykle; reduktory (redukčné ozubené súkolesia do pozemných vozidiel); brzdové dielce do vozidiel; vznášadlá; uzávery palivových nádrží vozidiel; spojovacie tyče na pozemné vozidlá (nie časti motorov); sklápacie zadné steny nákladných vozidiel (časti pozemných vozidiel); bezpečnostné pásy na sedadlá automobilov; tienidlá proti slnku do automobilov; prevodové hriadele do pozemných vozidiel; nafukovacie vankúše (ochranné prostriedky pre vodičov pri nehodách); koše (nosiče batožiny) na bicykle; karavany (obytné príviesy); kolieska na vozíky; upratovacie vozíky; ochranné zariadenia na lode; sánky; batožinové kufre na motocykle; nákupné vozíky; snehové skútre (snehové vozidlá); vozidlá na diaľkové ovládanie (nie hračky); kolobežky; lodné stožiare; potaľhy na volanty vozidiel; spojery na vozidlá; stierače na svetlomety; brzdové platničky na automobily; kryty na rezervné kolesá; výklopné vozíky; zapaľovače cigariet do automobilov; automobilové brzdové kotúče; tašky na bicykle; zvončeky na bicykle; obmené vozidlá; uchytenia motorov do pozemných vozidiel.

18 - Gumené časti strmeňov; strmeňové remene; kožené tašky na náradie (prázdne); biče; chlebníky; obaly na dáždňiky; kožené puzdrá na pružiny; nákolenníky pre kone; oblečenie pre zvieratá; postroje pre zvieratá; klapky na oči (konský postroj); pobočnice (konský postroj); plecniaky; ohlávky; rukoväte vychádzkových palíc; korbáče (biče); kožené podbradníky; moleskin (imitácia kože); kabelkové rámy; slnečníky; kožušiny; kožušiny (kože zvierat); rúčky na dáždňiky; náprsné

tašky; tašky na kolieskach; nákupné tašky; opraty; diplomatické kufriky; horolezecké plecniaky; turistické plecniaky; plážové tašky; kabelky; cestovné tašky; kožené vrecia a puzdrá na balenie; kožené vrecká a tašky na balenie; kožené popruhy; jazdecké sedlá; sedlárske výrobky; aktovky (kožená galantéria); kožené cestovné tašky (kožená galantéria); kufre; rúčky na kufre; kožené ventily, chlopne; koža jatočných zvierat; kožené alebo kožou potiahnuté škatule; spoločenské kabelky; puzdrá z kože alebo z k oženej lepenky; lodné kufre; kufrík na toaletné potreby (prázdny); jelenica (nie na čistenie); kožené náramenné pásy; potaľhy na konské sedlá; vulkanfibrové škatule; torby; cestovné obaly na odevy; uzdy (postroje pre zvieratá); puzdrá na kľúče; sieťové nákupné tašky; kufriky; kožené obloženia nábytku; podložky pod j azdecké sedlá; športové tašky; strmene; kovanie na konské postroje; podkovy na konské kopytá; šatky na nosenie dočiat; vaky na nosenie dočiat; tašky; obaly na kreditné karty (náprsné tašky); puzdrá na vizitky.

24 - Nažehľovacie textilie; textilie neprepúšťajúce plyn na aerostaty (balóny); textilie imitujúce kožušiny; čalúnnické textilie; kúpeľňové textilie (okrem oblečenia); koruhvy; biliardové súkno; tkaniny; sieťovina; bukram (stužené knihárske alebo krajčírské plátno); brokáty; textilné materiály; textilie; kanava (riedka tkanina) na tapisérie alebo na vyšívanie; riedko tkané konopné plátno; konopné tkaniny; konopné plátno; textilné klobúkové podšívky; textilné podšívky do topánok; textilie na obuv; stolové behúne; ševioty (vlnené tkaniny); voskované plátno; zamat; plst'; bavlnené textilie; posteľné pokrývky; prešivané posteľné pokrývky; obliečky na matrace; sypkovina (angin); papierové posteľné pokrývky; obrusy (okrem papierových); cestovné deky; krep (textilie); krepón (jemná hodvábná tkanina); damask (tkanina); textilie na bielizeň; textilné podšívky; plachty; prikrývky; zástavy (okrem papierových); zástavovina; drožet (tkanina s pretkávaným vzorom); páperové prikrývky, periny; elastické textilie; textilné slučky na vešanie záclon a závesov; utierky na riad; textilie na vyšívanie s predkresleným vzorom; flanel (textilie); flanel pre zdravotníctvo; flauš (textilie); gázovina, riedke plátno na výrobu syra; barchet (textilie); textilné vrecká na umývanie; gáza (textilie); pogumované plátno, nie pre papierníctvo; zrebné rúcho (textília); ochranné potaľhy na nábytok; hodvábné tkaniny na tlačové vzory; potlačený kartún; džersej (pleteniny); jutové textilie; vlnené textilie; ľanové textilie; posteľná bielizeň; plátno so šikmou väzbou; stolová bielizeň (nie papierová); bytový textil; textilné uteráky; marabut (textilie); povlaky na matrace (posteľná bielizeň); plastové pokrývky na prikrytie nábytku; textilné obrúsky na stolovanie; moleskin (textilie); textilné vreckovky; ochranné siete proti komárom (moskytiéry); obliečky na vankúše; plastové materiály (náhradky textílií); závesy na dvere; ramia (textilie); umelý hodváb (textilie); textilné alebo plastové závesy; textilné uteráky na tvár; hodvábné textilie; tyl; čalúnnické espartové textilie; taft (textilie); pleteniny (textilie); záclonovina; zefír (textilie); bavlnené plátno; podložky pod poháre alebo taniere (prestieranie); podložky na stôl okrem papierových (anglické pres-

tieranie); netkané textilie; lôžkoviny (bielizeň); vložky do spacích vakov; textilné odličovacie obrúsky; textilné etikety; textilné nástenné dekorácie; textilie zo sklenených vlákien pre textilný priemysel; textilné filtračné materiály; textilie do tlačiarň na textil; žienilkové textilie; ozdobné obliečky na vankúše; prestieranie na stolovanie (okrem papierového); posteľné pokrývky a prikrývky; obliečky na vankúše; textilie pre odevný priemysel; obloženia nábytku textilnými látkami; poťahy na poklapy záchodov; textilné alebo plastové sprchové závesy; textilné podložky na prebaľovanie.

26 - Pracky na obuv; ihly; obuvnícke ihly; šijacie ihly; ihly do strojov na česanie vlny; knihárske ihly; látacie ihly; sedlárske ihly; pletacie ihlice; odevné zipsy; pštrošie perá (odevné doplnky); kostice do korzetov; stuhu do vlasov; falošné brady; sponky do vlasov; klobúkové ozdoby, nie z drahých kovov; bordúry, lemy, obruby (na odevy); lemovky; hrúbiky na štopkanie; gombíky; patentné gombíky; elastické pásky na pridržiavanie rukávov; náramenné pásky; popruhy na vedenie detí; spony na traky; brošne (doplnky oblečenia); výšivky (galantéria); opaskové pracky; monogramy (značky na bielizeň); háčiky na obuv; šnúrky do topánok; ozdoby na obuv, nie z drahých kovov; krúžky na dierky na obuv; žienilkové šnúry (stužkársky tovar); ozdoby do vlasov; vlásenky na tvarovanie účesov; štipce do vlasov; ihlice do vlasov; sieťky na vlasy; umelé vlasy; vrkoče (zapletené vlasy); značky na bielizeň; výstuže golierov; stužky na odevy; háčiky na živôtky; schránky na šijacie potreby; šijacie náprstky; háčiky na vyšívanie a háčkovanie; háčiky (galantéria); zipsy; vankúšiky na špendlíky; nepravý lem; girlandy; články na pletenie rybárskych sietí; umelé kvety; strapce; umelé ovocie; pletené šnúry; strapce (stužkársky tovar); čipky, umelé girlandy; žabó; vlnené šnúrky; čipkársky tovar; čipky; značky na bielizeň (písmená); galantérny tovar okrem nití a priadzí; ozdobné flitre; umelé fúzy; očka na odevy; vtáčie perie (odevné doplnky); trblietavé šnúry (stužkársky tovar); trblietavé lemovky na odevy; pásky (stužkársky tovar); flitre na odevy; ihelníky (vankúšiky na ihly); parochne; zúbkované lemovky; nažehľovacie záplaty na opravu textilných výrobkov; perie (odevné doplnky); brmbolce; volány na sukne a šaty; rozety (stužkársky tovar); volániky na odevy; zipsy na tašky; pracky na obuv; príčesky; navliekacie ihly; puzdrá na ihly; škatuľky na ihly; strieborné výšivky (galantéria); zlaté výšivky (galantéria); elastické pásky; lemovacie šnúry; pracky (odevné doplnky); háčiky na korzety; vence z umelých kvetov; špendlíky, ihlice okrem šperkov; odznaky na odevy, nie z drahých kovov; nažehľovacie ozdoby na textilné výrobky (galantéria); štartové čísla; ozdobné brošne; mašle do vlasov; čiapky na melírovanie vlasov; suché zipsy (galantéria); pásky, stuhu na vyznamenania; ramenné vypchávkky na odevy; sponky na nohavice pre cyklistov; lemovacie pásky na záclony; papierové natáčky; háčiky na koberce; perly, nie na výrobu šperkov; cievky na vyšivkárské nite a pletacie priadze (nie časti strojov); pramienky na predlžovanie vlasov; ľudské vlasy; natáčky na vlasy; nášivky, aplikácie (galantéria); umelé rastliny.

35 - Pomoc pri riadení obchodnej činnosti; poskytovanie obchodných alebo podnikateľských informácií; lepenie plagátov; kancelárie zaoberajúce sa dovozom a vývozom; komerčné informačné kancelárie; analýzy nákladov; rozširovanie reklamných oznamov; fotokopirovacie služby; sprostredkovateľne práce; prenájom kancelárskych strojov a zariadení; účtovníctvo; vedenie účtovných kníh; zostavovanie výpisov z účtov; obchodné alebo podnikové audity (revízia účtov); poradenstvo pri organizovaní a riadení obchodnej činnosti; personálne poradenstvo; poradenstvo pri riadení podnikov; písanie na stroji; predvádzanie tovaru; rozširovanie reklamných materiálov zákazníkom (letáky, prospekty, tlačoviny, vzorky); pomoc pri riadení obchodných alebo priemyselných podnikov; rozmnožovanie dokumentov; aktualizovanie reklamných materiálov; rozširovanie vzoriek tovarov; odborné posudky efektívnosti podnikov; dražby; marketingové štúdie; obchodné odhady; obchodný alebo podnikateľský prieskum; prenájom reklamných materiálov; poradenstvo pri organizovaní obchodnej činnosti; vydávanie reklamných textov; reklama; rozhlasová reklama; obchodný alebo podnikateľský výskum; vzťahy s verejnosťou (public relations); stenografické služby; televízna reklama; prepisovanie správ (kancelárske práce); aranžovanie výkladov; reklamné agentúry; poradenské služby pri riadení obchodnej činnosti; predvádzanie (služby modeliek) na reklamné účely a podporu predaja; prieskum trhu; správa počítačových súborov; odborné obchodné alebo podnikateľské poradenstvo; hospodárske (ekonomické) predpovede; organizovanie obchodných alebo reklamných výstav; obchodné alebo podnikateľské informácie; prieskum verejnej mienky; príprava miezd a výplatných listín; nábor zamestnancov; služby poskytované pri meststňovaní podnikov; prenájom reklamných plôch; podpora predaja (pre tretie osoby); sekretárske služby; vypracovávanie daňových priznaní; odkazovacie telefónne služby (pre neprítomných predplatiteľov); spracovanie textov; služby predplácania novín a časopisov (pre tretie osoby); zásielkové reklamné služby; administratívna správa hotelov; odborné obchodné riadenie umeleckých činností; zbieranie údajov do počítačových databáz; zoraďovanie údajov v počítačových databázach; organizovanie obchodných alebo reklamných veľtrhov; prenájom fotokopirovacích strojov; on line reklama na počítačovej komunikačnej sieti; zásobovacie služby pre tretie osoby (nákup tovarov a služieb pre iné podniky); vyhľadávanie informácií v počítačových súboroch (pre tretie osoby); prenájom reklamného času v komunikačných médiách; prehľad tlače (výstrižkové služby); prenájom predajných automatov; výber zamestnancov pomocou psychologických testov; služby porovnávania cien; prezentácia výrobkov v ko muni kačných médiách pre maloobchod; obchodné informácie a rady spotrebiteľom; predplatné telekomunikačných služieb (pre tretie osoby); administratívne spracovanie obchodných objednávok; obchodná správa licencií výrobkov a služieb (pre tretie osoby); subdodávateľské služby (obchodné služby); fakturácie; písanie reklamných textov; zostavovanie štatistík; grafická úprava tlačovín na

reklamné účely; vyhľadávanie sponzorov; organizovanie módných prehliadok na podporu predaja; tvorba reklamných filmov; obchodný manažment pre športovcov; marketing; telemarketingové služby; maloobchodné alebo veľkoobchodné služby s farmaceutickými, zverolekáarskymi a zdravotníckymi prípravkami a s lekáarskymi potrebami; prenájom predajných stánkov; poskytovanie obchodných alebo podnikateľských kontaktných informácií; optimalizácia internetových vyhľadávačov; optimalizácia obchodovania na webových stránkach; platené reklamné služby typu „klikni sem“; obchodné sprostredkovateľské služby; obchodný manažment pre poskytovateľov služieb na voľnej nohe; vyjednávanie a uzatváranie obchodných transakcií pre tretie osoby; aktualizácia a údržba údajov v počítačových databázach; riadenie obchodnej činnosti v stavebníctve; poskytovanie obchodných informácií prostredníctvom webových stránok; on line poskytovanie obchodného priestoru pre nákupcov a predajcov tovarov a služieb; navrhovanie reklamných materiálov; externé administratívne riadenie podnikov; podávanie daňových priznaní; podnikové riadenie refundovaných programov (pre tretie osoby); prenájom billboardov; písanie životopisov (pre tretie osoby).

37 - Údržba nábytku; opravy fotografických prístrojov; inštalovanie a opravy elektrických spotrebičov; inštalácie a opravy výťahov; asfaltovanie; údržba a opravy motorových vozidiel; umývanie automobilov; údržba a opravy lietadiel; čistenie interiérov budov; bielenie bielizne; čistenie a opravy kotlov; údržba a opravy horákov; prenájom buldozérov; inštalácia, údržba a opravy kancelárskych strojov a zariadení; inštalácie a opravy požiarneho hlásičov; inštalácie a opravy poplašných systémov proti vlámaniu; čalúnkové opravy; údržba a opravy trezorov; prenájom stavebných strojov a zariadení; stavba lodí; opravy šatstva; inštalácie a opravy vykurovacích zariadení; opravy obuvi; čistenie komínov; údržba a opravy bezpečnostných schránok; inštalácie a opravy klimatizačných zariadení; stavebníctvo (stavebná činnosť); podmorské staviteľstvo; stavebný dozor; opravy šatstva; údržba, čistenie a opravy kože; inštalácia kuchynských zariadení; demolácia budov; antikoročné úpravy; dezinfekcia; maľovanie a opravy reklamných tabúl; stavba a opravy skladov; izolovanie proti vlhkosti (stavebníctvo); prenájom bagrov a rýpadiel; čistenie okien; opravy a údržba filmových premietáčiek; inštalácie a opravy pecí; údržba, čistenie a opravy kožušín; mazanie vozidiel; čistenie odevov; opravy hodín a hodiniek; výstavba tovární; inštalácie a opravy zavlažovacích zariadení; izolovanie stavieb; umývanie dopravných prostriedkov; pranie bielizne; pranie; inštalácia, údržba a opravy strojov; murárske práce; reštaurovanie nábytku; budovanie prístavných hrádzí; žehlenie odevov napaňovaním; výstavba a údržba ropovodov; tapetovanie (papierové tapety); tapetovanie; opravy dáždnikov; opravy slnečníkov; čalúnenie nábytku; interiérové a exteriérové maľovanie a natieranie; hladenie alebo brúsenie pemzou; sadrovanie, štukovanie; klampiárstvo a inštalatérsstvo; leštenie vozidiel; opravy púmp a čerpadiel; budovanie prístavov; opravy odevov; deratizácia; protekto-

vanie pneumatík; inštalácie a opravy chladiacich zariadení; žehlenie bielizne; precínovanie (opravy); nitovanie; ošetrovanie vozidiel protikoroznými nátermi; autoservisy (údržba a tankovanie); inštalácie a opravy telefónov; údržba vozidiel; lakovanie, glazovanie; čistenie vozidiel; opravy vozidiel pri dopravných nehodách; prenájom čistiacich strojov; ničenie škodcov (nie v poľnohospodárstve); montovanie lešení; murovanie, murárske práce; čistenie plienok; chemické čistenie; stavebné informácie; informácie o opravách; ostrenie a brúsenie nožov; banské dobývanie; povrchové dobývanie; kladenie povrchov komunikácií; šmirgľovanie; podmorské opravy; čistenie exteriérov budov; vulkanizovanie pneumatík (opravy); vrtanie studní; výstavba obchodov a obchodných stánkov; inštalácia, údržba a opravy počítačov; odrušovanie elektrických prístrojov a zariadení; opravy opotrebovaných alebo poškodených motorov; opravy opotrebovaných alebo poškodených strojov; prenájom stavebných žeriavov; prenájom zametacích vozidiel; pokrývačské práce; umelé zasnežovanie; čistenie ciest; opravy zámok; reštaurovanie umeleckých diel; reštaurovanie hudobných nástrojov; inštalácia okien a dverí; údržba bazénov; renovácie tonerov; stavebné poradenstvo; tesárske práce; hĺbkové vrtanie ropných ložísk a ložísk plynu; prenájom odvodňovacích čerpadiel; požičiavanie práčok; opravy elektrických vedení; nabíjanie batérií vozidiel; vyvažovanie pneumatík.

38 - Rozhlasové vysielanie; posielanie správ; televízne vysielanie; posielanie telegramov; telegrafné služby; telegrafická komunikácia; telefonické služby; telefonická komunikácia; telexové služby; spravodajské agentúry; spravodajské kancelárie; vysielanie káblovej televízie; komunikácia mobilnými telefónmi; komunikácia prostredníctvom počítačových terminálov; prenos správ a obrazových informácií prostredníctvom počítača; elektronická pošta; faxové prenosy; informácie v oblasti telekomunikácií; výzvy (rádiom, telefónom alebo inými elektronickými komunikačnými prostriedkami); prenájom prístrojov na prenos správ; komunikácia prostredníctvom optických sietí; prenájom faxových prístrojov; prenájom modemov; prenájom telekomunikačných prístrojov; prenájom telefónov; prenos signálu prostredníctvom satelitu; elektronické zobrazovacie tabule (telekomunikačné služby); poskytovanie telekomunikačného pripojenia do svetovej počítačovej siete; služby vstupu do telekomunikačných sietí (smerovanie a pripájanie); telekonferenčné služby; poskytovanie užívateľského prístupu do svetovej počítačovej siete; prenájom prístupového času do svetových počítačových sietí; poskytovanie telekomunikačných kanálov na telenákupy; poskytovanie priestoru na diskusiu na internete; poskytovanie prístupu do databáz; hlasová odkazová služba; on line posielanie pohľadníc; prenos digitálnych súborov; bezdrôtové vysielanie; videokonferenčné služby; poskytovanie diskusných fór on line; kontinuálny prenos dát (streaming); rádiová komunikácia.

42 - Chemické analýzy; analýzy výťažnosti ropných polí; architektonické služby; bakteriologický výskum; chemické služby; chemický výskum; architektonické poradenstvo; vypracovanie stavebných

výkresov; technický prieskum; kontrola ropných vrtov; výskum v oblasti kozmetiky; výzdoba interiérov; priemyselné dizajnérstvo; navrhovanie obalov, obalové dizajnérstvo; skúšky materiálov; štúdie technických projektov; geologický výskum; prieskum ropných polí; inžinierska činnosť; meteorologické informácie; geodézia (zememeračstvo); požíčovanie počítačov; počítačové programovanie; ropný prieskum; fyzikálny výskum; strojársky výskum; skúšanie textílií; geologický prieskum; geologický výskum; overovanie pravosti umeleckých diel; kalibrácia; tvorba softvéru; aktualizovanie počítačového softvéru; poradenstvo v oblasti návrhu a vývoja počítačového hardvéru; módne návrhárstvo; grafické dizajnérstvo; kontroly kvality; požíčovanie počítačového softvéru; výskum a vývoj nových výrobkov (pre zákazníkov); navrhovanie vzhľadu výrobkov (priemyselné dizajnérstvo); podmorský výskum; obnovovanie počítačových databáz; údržba počítačového softvéru; analýzy počítačových systémov; biologický výskum; urbanistické plánovanie; expertízy (inžinierske práce); návrh počítačových systémov; technická kontrola automobilov; zhotovovanie kópii počítačových programov; prevod údajov alebo dokumentov z fyzických médií na elektronické médiá; tvorba a udržiavanie webových stránok (pre tretie osoby); hosťovanie na počítačových stránkach (webových stránkach); inštalácia počítačového softvéru; vytváranie obalov na vyvolanie zrážok; prevod (konverzia) počítačových programov alebo údajov (nie fyzický); poradenstvo v oblasti počítačových programov; prenájom webových serverov; ochrana počítačov proti počítačovým vírusom; poradenstvo v oblasti úspory energie; výskum v oblasti ochrany životného prostredia; poskytovanie internetových vyhľadávačov; digitalizácia dokumentov (skenovanie); grafologické analýzy; poskytovanie vedeckých informácií a poradenstva o kompenzácií uhlíkových emisií; určovanie kvality nezoťatého dreva; určovanie kvality vlny; diaľkové monitorovanie počítačových systémov; rozbor vody; vedecké laboratórne služby; energetické audity; poradenstvo pri tvorbe webových stránok; poskytovanie softvéru prostredníctvom internetu (SaaS); poradenstvo v oblasti informačných technológií; vedecký výskum; prenájom počítačových serverov (serverhosting); klinické skúšky; zálohovanie údajov mimo pracoviska; uchovávanie elektronických údajov; poskytovanie informácií o počítačových technológiách a programovaní prostredníctvom webových stránok; kartografické služby; poskytovanie počítačových technológií prostredníctvom internetu (cloud computing); externé poskytovanie služieb v oblasti informačných technológií; technologické poradenstvo; poradenstvo v oblasti počítačových technológií; poradenstvo v oblasti telekomunikačných technológií; predpovede počasia.

(540)



(591) čierna, biela, zelená, modrá

(731) Zerit s.r.o., Federátov 6498/7, 080 01 Prešov, SK;

(210) 5211-2015

(220) 8.4.2015

10(511) 16, 25, 28, 41

(511) 16 - Časopisy (periodiká); tlačoviny; perá (kancelárske potreby); ceruzky; kalendáre; papierové alebo plastové vrecká a tašky na balenie ako darčeky. 25 - Šiltovky; trička s potlačou; čiapky.

28 - Darčeky rozdávané deťom pri rôznych súťažiach; balóny na hranie; spoločenské hry; plyšové hračky.

41 - Vydávanie časopisov; vydávanie periodických a neperiodických publikácií (okrem reklamných).

(540)

(591) červená, čierna

(731) RESCUE TEAM SLOVAKIA, Antona Bernoláka 436, 013 03 Varín, SK;

(740) Holoubková Mária, Ing., Bratislava, SK;

(210) 5288-2015

(220) 12.5.2015

(310) 521570

(320) 13.4.2015

(330) CZ

10(511) 29, 30, 35

(511) 29 - Zmesi v prášku a v paste na prípravu hotových jedál a štiav k mäsu pripravených na základe živočíšnych surovín (s prevažným obsahom mäsových a mliečnych surovín a vajec) a ich zmesí; zmesi v prášku a v paste na prípravu hotových jedál a štiav k mäsu pripravených na základe rastlinných surovín (s prevažným obsahom zeleniny a bylín a strukovín) a ich zmesí.

30 - Korenie; koreniny; tekuté korenacie prípravky; chilli omáčky (chuťové prísady); sójové omáčky; marinády, zálievky na ochutenie, tekuté ochucovadlá (chuťové prísady); studené omáčky (chuťové prísady); kuskus (krupica); cestoviny; torteliny (cestoviny); omáčky (chuťové prísady); chuťové prísady; sladké dezertné omáčky (chuťové prísady); cukrárske výrobky; zmesi v prášku a v paste na prípravu hotových jedál, omáčok a štiav k mäsu pripravených na základe rastlinných surovín (s prevažným obsahom múky, obilnín, korenia) a ich zmesí; zahusťovacie prípravky na varenie; aromatické prípravky do potravín.

35 - Podpora predaja (pre tretie osoby); reklama; prezentácia výrobkov v komunikačných médiách pre maloobchod; predvádzanie tovaru; rozširovanie reklamných oznamov; prenájom reklamných plôch; prenájom reklamného času v komunikačných médiách; rozširovanie reklamných materiálov zákazníkom (letáky, prospekty, tlačoviny, vzorky); rozširovanie vzoriek tovarov; poskytovanie obchodných informácií; poskytovanie informácií

v oblasti reklamy; poskytovanie obchodných informácií prostredníctvom multimediálnych prostriedkov; obchodné sprostredkovateľské služby s tovarmi v triedach 29, 30 tohto zoznamu; obchodné sprostredkovateľské služby s tovarmi v triedach 29, 30 tohto zoznamu prostredníctvom internetu; maloobchodné a veľkoobchodné služby s tovarmi uvedenými v triedach 29, 30 tohto zoznamu.

(540)



(731) Vitana, a. s., Mělnická 133, 277 32 Byšice, CZ;

(740) inventa Patentová a známková kancelária s.r.o., Bratislava, SK;

(210) 5377-2015

(220) 24.6.2015

(310) 86/586,751, 86/669,133

(320) 3.4.2015, 20.6.2015

(330) US, US

10(511) 3, 5

(511) 3 - Čistiace prípravky; toaletné mydlá; krémové mydlá; dezinfekčné mydlá; kozmetické hydratačné prípravky na tvár; kozmetické prípravky na čistenie rúk; mydlá na ruky; tekuté mydlá; medicínálne mydlá; perineálne krémy (nie na lekárske použitie); obrúsky napustené čistiacimi prípravkami; obrúsky napustené kozmetickými prípravkami na osobnú hygienu; kozmetické hydratačné prípravky na pokožku; mydlá; kozmetické hydratačné prípravky na ruky; kozmetické prípravky na čistenie rúk; kozmetické pleťové vody na čistenie pleti; kozmetické penové prípravky na čistenie pleti; kozmetické ochranné telové krémy; kozmetické pleťové vody; telové mydlá na báze pleťovej vody; penové telové mydlá; kozmetické krémy na ruky; šampóny; kozmetické prípravky na umývanie tela; obrúsky napustené kozmetickými prípravkami na čistenie rúk; prípravky na čistenie povrchov.

5 - Obrúsky napustené dezinfekčnými prípravkami; obrúsky napustené sterilizačnými prípravkami; dezinfekčné prípravky; sanitárne prípravky pre domácnosť; sterilizačné prípravky; jednorazové hygienické obrúsky.

(540) **PURELL**

(731) GOJO Industries, Inc., a corporation of Ohio, Suite 500, One GOJO Plaza, Akron, Ohio 44311, US;

(740) inventa Patentová a známková kancelária s.r.o., Bratislava, SK;

(210) 5408-2015

(220) 14.7.2015

10(511) 33

(511) 33 - Hroznové vína z rôznych odrôd viniča ušľachtileho s chráneným označením pôvodu Nitrianska vinohradnícka oblasť; vínne destiláty.

(540)



(591) čierna, zlatá, sivá, žltá

(731) Vinárske závody Topoľčianky, s.r.o., Cintorínska 31, 951 93 Topoľčianky, SK;

(740) Budaj Miroslav, JUDr., Bratislava, SK;

(210) 5463-2015

(220) 14.8.2015

10(511) 18, 25, 35, 36, 39, 40, 41

(511) 18 - Kožené tašky; športové tašky; batohy (plecniaky).

25 - Kožušinové odevy; kožené odevy; konfekcia (odevy); cvičebné odevy; košele; kostýmy, obleky; opasky (časti odevov); kravaty; nepremokavé odevy; nohavice; plážové oblečenie; pulóvre; rukavice; saká; bundy; šály; šatky; pokrývky hlavy; spodná bielizeň pohlcujúca pot; tričká; tielka; vesty; vrchné ošatenie; župany; palčiaky; pančuchy absorbujúce pot; papuče; plavky; ponožky; obuv; podošvy na obuv; stielky do topánok; vložky do topánok okrem ortopedických; lemy na podrážky obuvi (rámy); zvršky topánok; podpätky na obuv.

35 - Obchodné sprostredkovateľské služby; maloobchodné služby s tovarmi uvedenými v triede 25 tohto zoznamu; veľkoobchodné služby s tovarmi uvedenými v triede 25 tohto zoznamu; maloobchodné služby s tovarmi uvedenými v triede 25 tohto zoznamu prostredníctvom internetu; veľkoobchodné služby s tovarmi uvedenými v triede 25 tohto zoznamu prostredníctvom internetu; marketing; reklamné služby; inzercia.

36 - Pôžičky (finančné úvery); prenájom nehnuteľnosti.

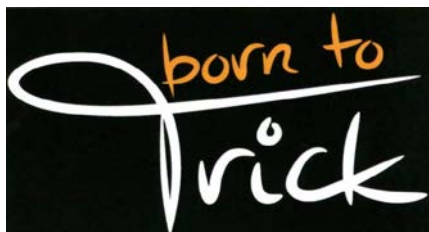
39 - Nákladná cestná doprava.

40 - Šitie kožených odevov na zákazku; šitie kožušinových odevov na zákazku; šitie obuvi na zákazku (okrem šitia ortopedickej obuvi); krajčírstvo (šitie na zákazku); šitie kožených tašiek na zákazku; šitie športových tašiek, batohov na zákazku.

41 - On line vydávanie elektronických kníh a časopisov; vydávanie kníh; vydávanie textov okrem reklamných; organizovanie kultúrnych, spoločenských podujatí; praktický výcvik (ukážky); služby poskytované prázdninovými tábormi (vzdelávacia činnosť a zábava); filmová tvorba; nahrávanie video-

záznamov (okrem reklamných); zábava; športová a kultúrna činnosť; poskytovanie zariadení na oddych a rekreáciu; poskytovanie športovísk na zdravotné a kondičné cvičenia.

(540)



(591) žltohnedá, biela, čierna

(731) Freerun Slovakia s.r.o., Hrádzová 111/6, 911 05 Trenčín, SK;

(740) Holoubková Mária, Ing., Bratislava, SK;

(210) 5465-2015

(220) 19.8.2015

10(511) 35, 38

(511) 35 - Reklamné agentúry; grafická úprava tlačovín na reklamné účely; komerčné informačné kancelárie; prezentácia výrobkov v komunikačných médiách pre maloobchod; podpora predaja (pre tretie osoby); prenájom reklamného času v komunikačných médiách; prenájom reklamných materiálov; vzťahy s verejnosťou (public relations); reklama; rozhlasová reklama; on line reklama na počítačovej komunikačnej sieti; reklamné agentúry; prenájom reklamných plôch; zásielkové reklamné služby; rozširovanie reklamných oznamov; rozširovanie reklamných materiálov zákazníkom (letáky, prospekty, tlačoviny, vzorky); spracovanie textov; televízna reklama; vydávanie reklamných textov; marketing.

38 - Rozhlasové vysielanie; televízne vysielanie; vysielanie káblovej televízie; komunikácia prostredníctvom počítačových terminálov; prenos správ a obrazových informácií prostredníctvom počítača; komunikácia prostredníctvom optických sietí; poskytovanie telekomunikačného pripojenia do svetovej počítačovej siete; prenos signálu prostredníctvom satelitu; bezdrôtové vysielanie; kontinuálny prenos dát (streaming); poskytovanie telekomunikačných kanálov na telenákupy; prenos signálu prostredníctvom satelitu.

(540)



(591) oranžová, ružová, modrá, zelená, žltá, bledomodrá, čierna, biela

(731) Slovak Telekom, a.s., Bajkalská 28, 817 62 Bratislava, SK;

(210) 5466-2015

(220) 19.8.2015

10(511) 35, 38

(511) 35 - Reklamné agentúry; grafická úprava tlačovín na reklamné účely; komerčné informačné kancelárie; prezentácia výrobkov v komunikačných médiách pre maloobchod; podpora predaja (pre tretie osoby); prenájom reklamného času v komunikačných médiách; prenájom reklamných materiálov; vzťahy s verejnosťou (public relations); reklama; rozhlasová reklama; on line reklama na počítačovej komunikačnej sieti; reklamné agentúry; prenájom reklamných plôch; zásielkové reklamné služby; rozširovanie reklamných oznamov; rozširovanie reklamných materiálov zákazníkom (letáky, prospekty, tlačoviny, vzorky); spracovanie textov; televízna reklama; vydávanie reklamných textov; marketing.

38 - Rozhlasové vysielanie; televízne vysielanie; vysielanie káblovej televízie; komunikácia prostredníctvom počítačových terminálov; prenos správ a obrazových informácií prostredníctvom počítača; komunikácia prostredníctvom optických sietí; poskytovanie telekomunikačného pripojenia do svetovej počítačovej siete; prenos signálu prostredníctvom satelitu; bezdrôtové vysielanie; kontinuálny prenos dát (streaming); poskytovanie telekomunikačných kanálov na telenákupy; prenos signálu prostredníctvom satelitu.

(540) **ŤUKI**

(731) Slovak Telekom, a.s., Bajkalská 28, 817 62 Bratislava, SK;

(210) 5467-2015

(220) 19.8.2015

10(511) 35, 38

(511) 35 - Reklamné agentúry; grafická úprava tlačovín na reklamné účely; komerčné informačné kancelárie; prezentácia výrobkov v komunikačných médiách pre maloobchod; podpora predaja (pre tretie osoby); prenájom reklamného času v komunikačných médiách; prenájom reklamných materiálov; vzťahy s verejnosťou (public relations); reklama; rozhlasová reklama; on line reklama na počítačovej komunikačnej sieti; reklamné agentúry; prenájom reklamných plôch; zásielkové reklamné služby; rozširovanie reklamných oznamov; rozširovanie reklamných materiálov zákazníkom (letáky, prospekty, tlačoviny, vzorky); spracovanie textov; televízna reklama; vydávanie reklamných textov; marketing.

38 - Rozhlasové vysielanie; televízne vysielanie; vysielanie káblovej televízie; komunikácia prostredníctvom počítačových terminálov; prenos správ a obrazových informácií prostredníctvom počítača; komunikácia prostredníctvom optických sietí; poskytovanie telekomunikačného pripojenia do svetovej počítačovej siete; prenos signálu prostredníctvom satelitu; bezdrôtové vysielanie; kontinuálny prenos dát (streaming); poskytovanie telekomunikačných kanálov na telenákupy; prenos signálu prostredníctvom satelitu.

(540)



(591) oranžová, ružová, modrá, zelená, žltá, bledomodrá, čierna, biela

(731) Slovak Telekom, a.s., Bajkalská 28, 817 62 Bratislava, SK;

(210) 5468-2015

(220) 19.8.2015

10(511) 35, 38

(511) 35 - Reklamné agentúry; grafická úprava tlačovín na reklamné účely; komerčné informačné kancelárie; prezentácia výrobkov v komunikačných médiách pre maloobchod; podpora predaja (pre tretie osoby); prenájom reklamného času v komunikačných médiách; prenájom reklamných materiálov; vzťahy s verejnosťou (public relations); reklama; rozhlasová reklama; on line reklama na počítačovej komunikačnej sieti; reklamné agentúry; prenájom reklamných plôch; zásielkové reklamné služby; rozširovanie reklamných oznamov; rozširovanie reklamných materiálov zákazníkom (letáky, prospekty, tlačoviny, vzorky); spracovanie textov; televízna reklama; vydávanie reklamných textov; marketing.

38 - Rozhlasové vysielanie; televízne vysielanie; vysielanie káblovej televízie; komunikácia prostredníctvom počítačových terminálov; prenos správ a obrazových informácií prostredníctvom počítača; komunikácia prostredníctvom optických sietí; poskytovanie telekomunikačného pripojenia do svetovej počítačovej siete; prenos signálu prostredníctvom satelitu; bezdrôtové vysielanie; kontinuálny prenos dát (streaming); poskytovanie telekomunikačných kanálov na telenákupy; prenos signálu prostredníctvom satelitu.

(540)



(591) oranžová, ružová, modrá, zelená, žltá, bledomodrá, čierna, biela

(731) Slovak Telekom, a.s., Bajkalská 28, 817 62 Bratislava, SK;

(210) 5469-2015

(220) 19.8.2015

10(511) 35, 38

(511) 35 - Reklamné agentúry; grafická úprava tlačovín na reklamné účely; komerčné informačné kancelárie; prezentácia výrobkov v komunikačných médiách pre maloobchod; podpora predaja (pre tretie osoby); prenájom reklamného času v komunikačných médiách; prenájom reklamných materiálov; vzťahy s verejnosťou (public relations); reklama; rozhlasová reklama; on line reklama na počítačovej komunikačnej sieti; reklamné agentúry; prenájom reklamných plôch; zásielkové reklamné služby; rozširovanie reklamných oznamov; rozširovanie reklamných materiálov zákazníkom (letáky, prospekty, tlačoviny, vzorky); spracovanie textov; televízna reklama; vydávanie reklamných textov; marketing.

38 - Rozhlasové vysielanie; televízne vysielanie; vysielanie káblovej televízie; komunikácia prostredníctvom počítačových terminálov; prenos správ a obrazových informácií prostredníctvom počítača; komunikácia prostredníctvom optických sietí; poskytovanie telekomunikačného pripojenia do svetovej počítačovej siete; prenos signálu prostredníctvom satelitu; bezdrôtové vysielanie; kontinuálny prenos dát (streaming); poskytovanie telekomunikačných kanálov na telenákupy; prenos signálu prostredníctvom satelitu.

(540)



(591) oranžová, ružová, modrá, zelená, žltá, bledomodrá, čierna, biela

(731) Slovak Telekom, a.s., Bajkalská 28, 817 62 Bratislava, SK;

(210) 5476-2015

(220) 25.8.2015

10(511) 1, 29, 30

(511) 1 - Umelé sladidlá (chemické prípravky); sladové bielkoviny; mliečne kvasinky na priemyselné použitie; chemické prípravky na konzervovanie potravín; chemické látky na skvapalňovanie škrobu; hydroxid sodný na priemyselné použitie; uhličitan amónny na priemyselné použitie; kyselina citrónová na priemyselné použitie; múka na priemyselné použitie; vedľajšie produkty spracovania obilnín na priemyselné využitie; zlepšujúce prípravky na priemyselnú výrobu chleba, pečiva, pekárenských a cukrárenských výrobkov, najmä emulzie na výrobu potravín, glutaman sodný, ostatné špeciálne komponenty a výrobky na zušľachťovanie potravín.

29 - Suroviny a polotovary pre pekársku a cukrársku výrobu (nie na priemyselnú výrobu), a to jedlé tuky a jedlé tukové náhradky, hmoty, pasty, pyrė, polevy alebo prášky s prevažným obsahom vajec, s prevažným obsahom mlieka, s prevažným obsahom upravených húb, s prevažným obsahom spracovanej zeleniny, s prevažným obsahom spracovanej sóje, s prevažným obsahom spracovaného ovocia a alginátov ovocia, s prevažným obsahom konzervovaných bylín, s prevažným obsahom spracovaných mandlí, s prevažným obsahom všetkých druhov spracovaných orechov a semien, s prevažným obsahom sušených hrozienok a/alebo s prevažným obsahom ich kombinácií; náplne a nátierky patriace do triedy 29 pre pekárske výrobky; zlepšujúce prípravky patriace do triedy 29 (nie na priemyselnú výrobu) do chleba, pečiva a cukrárskych výrobkov, najmä spracované sezamové a slnečnicové semená, textúrované proteíny a zmesi z nich na ľudskú spotrebu, špeciálne komponenty a výrobky na zušľachtenie požívatin, a to vaječné hmoty, mliečna zrazenina a výrobky na utváranie jedlej želatíny; konzervované, nakladané, sušené ovocie a potraviny; jedlé oleje; spracovaný mak.

30 - Hmoty, pasty, pyrė, polevy alebo prášky s prevažným obsahom sladú na ľudskú spotrebu, s prevažným obsahom kávy, s prevažným obsahom kaka, s prevažným obsahom fondánu; káva a kávové náhradky; čaj; kakao; čokoláda a výrobky s prevažným obsahom čokolády; cukor a prírodné sladidlá; soľ; rasca; korenie; med; potravinársky škrob; mlynárske, cestovinárske a pekárske výrobky; múka; potravinárske múky; spracovaná múka obsahujúca všetky prísady potrebné na výrobu pekárskych a cukrárskych výrobkov, trvanlivého pečiva a jemného pečiva; múka z obilnín, zo strukovín; potravinárske výrobky s prevažným obsahom obilnín alebo múky zo strukovín a zmesi z nich; potravinárske výrobky z múky; potravinárske výrobky zo strukovín patriace do triedy 30; potravinárske výrobky obsahujúce múku z obilnín alebo zo strukovín patriace do triedy 30 na ďalšie spracovanie (s výnimkou priemyselnej výroby); potravinárske výrobky expandované, extrudované vrátane ostatných výrobkov zdravej a racionálnej výživy, a to cestoviny neobsahujúce cholesterol; pochutiny na báze obilnín a potravinárskeho škrobu a ostatné pochutiny patriace do triedy 30; jemné a trvanlivé pečivo; kakaové a cukrárske výrobky.

(540)



(731) GoodMills Česko s.r.o., Českomoravská 2420/15, 190 00 Praha 9, CZ;

(740) ROTT, RŮŽIČKA & GUTTMANN, Bratislava, SK;

(210) 5490-2015

(220) 11.9.2015

10(511) 16, 25, 28, 35, 41, 43

(511) 16 - Papier; kartón; lepenka; tlačoviny; fotografie; grafické zobrazenia; knihy; časopisy; periodiká; tlačené publikácie; hrácke kartičky (nie ako hracie karty); plagáty; brožúry; papierové čiapky; papierové zástavy; kancelárske potreby okrem nábytku.

25 - Športové odevy; spoločenské odevy; športová obuv; spoločenská obuv; čiapky; trička; dresy; šály.

28 - Športové potreby; športové náradie; prenájom a požičovanie športových potrieb a náradia.

35 - Reklamné služby; podpora predaja (pre tretie osoby); marketingové služby; poradenstvo pri organizovaní a riadení obchodnej činnosti; vydávanie reklamných materiálov; spracovanie textov; obchodné sprostredkovateľské služby; maloobchodné a veľkoobchodné služby s tovarmi uvedenými v triedach 16 a 25 tohto zoznamu; obchodné sprostredkovateľské služby prostredníctvom internetu; maloobchodné a veľkoobchodné služby s tovarmi uvedenými v triedach 16 a 25 tohto zoznamu prostredníctvom internetu; organizovanie, obchodných alebo reklamných výstav; organizovanie obchodných alebo reklamných veľtrhov; obchodný manažment; poradenstvo pri riadení podnikov; pomoc pri riadení obchodnej činnosti; kancelárie zaoberajúce sa dovozom a vývozom; kancelárske práce; zbieranie údajov do počítačových databáz; aktualizácia a údržba údajov v počítačových databázach; automatizované spracovanie údajov; vydávanie reklamných textov; rozširovanie reklamných materiálov zákazníkom (letáky, prospekty, tlačoviny, vzorky); online reklama na počítačovej komunikačnej sieti; prieskum trhu; prieskum verejnej mienky; prehľad tlače (výstrižkové služby); kopírovanie (rozmnožovanie) dokumentov; poskytovanie podnikateľských informácií; poskytovanie informácií v oblasti reklamy a obchodu; inzertné služby (riadková inzercia); tvorba reklamných materiálov a reklamných šotov; tvorba videonahrávok na marketingové účely; tvorba reklamných videonahrávok; prenájom reklamných plôch; obchodné sprostredkovateľské služby v oblasti kultúry, športu a vzdelávania.

41 - Organizovanie športových, kultúrnych a spoločenských výstav; organizovanie športových, kultúrnych a spoločenských veľtrhov; organizovanie športových, kultúrnych a spoločenských konferencií; organizovanie športových, kultúrnych a spoločenských kongresov; organizovanie športových, kultúrnych a spoločenských kolokvií; organizovanie športových, kultúrnych a spoločenských sympózií; organizovanie športových, kultúrnych a spoločenských seminárov; organizovanie športových súťaží; organizovanie športových, kultúrnych a spoločenských podujatí na podporu športu; vydávanie publikácií; vydávanie tlačovín okrem reklamných; nahrávanie a tvorba zvukových nahrávok; nahrávanie a tvorba audiovizuálnych nahrávok; online poskytovanie elektronických publikácií (bez možnosti kopírovania); prekladateľské služby; tlmočnicke služby; výchova a vzdelávanie v oblasti ľadového hokeja; metodická príprava hokejových klubov a regionálnych zväzov (vzdelávanie); poskytovanie športovísk; prenájom športovísk; prenájom a požičovanie športového vybavenia; poradenská činnosť v oblasti kultúry a športu.

43 - Poskytovanie prechodného ubytovania pri športových, kultúrnych a spoločenských podujatiach a súťažiach; stravovacie služby pri športových, kultúrnych a spoločenských podujatiach a súťažiach; stravovacie služby; prechodné ubytovanie; pohostinstvá (služby); prenájom prednáškových sál; prenájom priestorov na organizovanie kultúrnych alebo spoločenských podujatí.

(540)



- (591) bledomodrá, modrá, tmavomodrá, biela
 (731) PRO-HOKEJ, a.s., Tmavská cesta č. 27/B, 831 04 Bratislava, SK;
 (740) Kastler Anton, Bratislava, SK;

(210) 5506-2015

(220) 23.9.2015

10(511) 35

(511) 35 - Kancelárie zaoberajúce sa dovozom a vývozom; poradenstvo pri organizovaní a riadení obchodnej činnosti; obchodné odhady; poradenské služby pri riadení obchodnej činnosti; odborné obchodné alebo podnikateľské poradenstvo; podpora predaja (pre tretie osoby); zásobovacie služby pre tretie osoby (nákup tovarov a služieb pre iné podniky); služby porovnávania cien; obchodná správa licencií výrobkov a služieb (pre tretie osoby); subdodávateľské služby (obchodné služby); poskytovanie obchodných alebo podnikateľských kontaktných informácií; obchodné sprostredkovateľské služby; vyjednávanie a uzatváranie obchodných transakcií pre tretie osoby; poskytovanie obchodných informácií prostredníctvom webových stránok; online poskytovanie obchodného priestoru pre nákupcov a predajcov tovarov a služieb.

(540) WORLDERA CORPORATION

(731) WORLDERA CORPORATION s.r.o., Dvořákovo nábrežie 4A, 811 02 Bratislava, SK;

(740) Hutta Martin, Bratislava, SK;

(210) 5507-2015

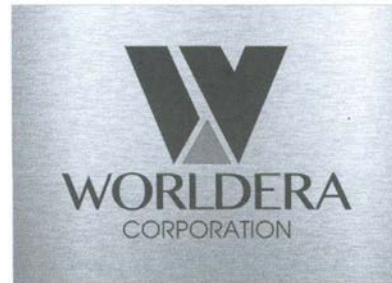
(220) 23.9.2015

10(511) 35

(511) 35 - Kancelárie zaoberajúce sa dovozom a vývozom; poradenstvo pri organizovaní a riadení obchodnej činnosti; obchodné odhady; poradenské služby pri riadení obchodnej činnosti; odborné obchodné alebo podnikateľské poradenstvo; podpora predaja (pre tretie osoby); zásobovacie služby pre tretie osoby (nákup tovarov a služieb pre iné podniky); služby porovnávania cien; obchodná správa licencií výrobkov a služieb (pre tretie osoby); subdodávateľské služby (obchodné služby); pos-

kytovanie obchodných alebo podnikateľských kontaktných informácií; obchodné sprostredkovateľské služby; vyjednávanie a uzatváranie obchodných transakcií pre tretie osoby; poskytovanie obchodných informácií prostredníctvom webových stránok; online poskytovanie obchodného priestoru pre nákupcov a predajcov tovarov a služieb.

(540)



(731) WORLDERA CORPORATION s.r.o., Dvořákovo nábrežie 4A, 811 02 Bratislava, SK;

(740) Hutta Martin, Bratislava, SK;

(210) 5508-2015

(220) 23.9.2015

10(511) 9, 35, 36, 38, 41, 42, 45

(511) 9 - Hologramy; zariadenia na spracovanie údajov; prístroje na vnútornú komunikáciu; počítače; nahraté počítačové programy; automatické ovládacie zariadenia vozidiel; počítačový softvér (nahraté počítačové programy); elektronické publikácie (sťahovateľné); počítačové programy (sťahovateľné); počítačové hry (softvér); sťahovateľné hudobné súbory; sťahovateľné obrazové súbory; počítačové softvérové aplikácie (sťahovateľné); aplikačný softvér pre služby sociálnych sietí prostredníctvom internetu; aplikačný softvér.

35 - Pomoc pri riadení obchodnej činnosti; poskytovanie obchodných alebo podnikateľských informácií; rozširovanie reklamných oznamov; poradenstvo pri organizovaní a riadení obchodnej činnosti; personálne poradenstvo; poradenstvo pri riadení podnikov; predvádzanie tovaru; marketingové štúdie; obchodné odhady; obchodný alebo podnikateľský prieskum; poradenstvo pri organizovaní obchodnej činnosti; reklama; obchodný alebo podnikateľský prieskum; vzťahy s verejnosťou (public relations); poradenské služby pri riadení obchodnej činnosti; prieskum trhu; správa počítačových súborov; odborné obchodné alebo podnikateľské poradenstvo; obchodné alebo podnikateľské informácie; prieskum verejnej mienky; prenájom reklamných plôch; podpora predaja (pre tretie osoby); zbieranie údajov do počítačových databáz; zoradovanie údajov v počítačových databázach; online reklama na počítačovej komunikačnej sieti; vyhľadávanie informácií v počítačových súboroch (pre tretie osoby); prenájom reklamného času v komunikačných médiách; prehľad tlače (výstrižkové služby); prezentácia výrobkov v komunikačných médiách pre maloobchod; obchodné informácie a rady spotrebiteľom; obchodná správa licencií výrobkov a služieb (pre tretie osoby); zostavovanie štatistik; vyhľadávanie sponzorov; poskytovanie obchodných alebo podnikateľských kontaktných informácií; optima-

lizácia obchodovania na webových stránkach; platené reklamné služby typu „klikni sem“; aktualizácia a údržba údajov v počítačových databázach; poskytovanie obchodných informácií prostredníctvom webových stránok; online poskytovanie obchodného priestoru pre nákupcov a predajcov tovarov a služieb; poskytovanie obchodných informácií v oblasti sociálnych sietí; poskytovanie marketingových konzultačných služieb v oblasti sociálnych sietí.

36 - Sprostredkovanie nehnuteľností; sprostredkovanie poistenia; poisťovníctvo; organizovanie zbierok; finančné odhady a oceňovanie (poisťovníctvo, bankovníctvo, nehnuteľnosti); finančné riadenie; správa nehnuteľností; prenájom nehnuteľností (ubytovanie); finančné poradenstvo; konzultačné služby v oblasti poisťovníctva; finančné informácie; informácie o poistení; prenájom kancelárskych priestorov; poradenstvo v oblasti splácania dlhov; organizovanie financovania stavebných projektov; poskytovanie finančných informácií prostredníctvom webových stránok.

38 - Komunikácia prostredníctvom počítačových terminálov; prenos správ a obrazových informácií prostredníctvom počítača; elektronická pošta; informácie v oblasti telekomunikácií; poskytovanie telekomunikačného pripojenia do svetovej počítačovej siete; služby vstupu do telekomunikačných sietí (smerovanie a p ripájanie); telekonferenčné služby; poskytovanie používateľského prístupu do svetovej počítačovej siete; prenájom prístupového času do svetových počítačových sietí; poskytovanie telekomunikačných kanálov na telenákupy; poskytovanie priestoru na diskusiu na internete; poskytovanie prístupu do databáz; online posielanie pohľadníc; prenos digitálnych súborov; bezdrôtové vysielanie; videokonferenčné služby; poskytovanie diskusných fór online; poskytovanie priestorov na diskusiu na nadväzovanie kontaktov v sociálnych sieťach (chat); služby diskusných miestností pre sociálne siete.

41 - Akadémie (vzdelávanie); zábava; organizovanie vedomostných alebo zábavných súťaží; požičovanie zvukových nahrávok; požičovanie kinematografických filmov; online vydávanie elektronických kníh a časopisov; online poskytovanie počítačových hier (z počítačových sietí); online poskytovanie elektronických publikácií (bez možnosti kopírovania); online poskytovanie digitálnej hudby (bez možnosti kopírovania); online poskytovanie videozáznamov (bez možnosti kopírovania).

42 - Technický výskum; počítačové programovanie; tvorba softvéru; aktualizovanie počítačového softvéru; požičovanie počítačového softvéru; obnovenie počítačových databáz; údržba počítačového softvéru; analýzy počítačových systémov; návrh počítačových systémov; zhotovovanie kópií počítačových programov; tvorba a udržiavanie webových stránok (pre tretie osoby); hosťovanie na počítačových stránkach (webových stránkach); inštalácia počítačového softvéru; prevod (konverzia) počítačových programov alebo údajov (nie fyzický); poradenstvo v oblasti počítačových programov; prenájom webových serverov; poskytovanie internetových vyhľadávačov; poradenstvo pri tvorbe webových stránok; poskytovanie softvéru prostredníctvom internetu (SaaS); poradenstvo v oblasti informačných technológií;

prenájom počítačových serverov; uchovávanie elektronických údajov; poskytovanie informácií o počítačových technológiách a programovaní prostredníctvom webových stránok; poskytovanie počítačových technológií prostredníctvom internetu (cloud computing).

45 - Zoznamovacie služby; online služby sociálnych sietí; zoznamovacie služby poskytované prostredníctvom sociálnych sietí.

(540) GAGAGUGU

(731) GAGAGUGU s.r.o., Dvořákovo nábrežie 4A, 811 02 Bratislava, SK;

(740) Hutta Martin, Bratislava, SK;

(210) 5509-2015

(220) 23.9.2015

10(511) 9, 35, 36, 38, 41, 42, 45

(511) 9 - Hologramy; zariadenia na spracovanie údajov; prístroje na vnútornú komunikáciu; počítače; nahraté počítačové programy; automatické ovládacie zariadenia vozidiel; počítačový softvér (nahraté počítačové programy); elektronické publikácie (sťahovateľné); počítačové programy (sťahovateľné); počítačové hry (softvér); sťahovateľné hudobné súbory; sťahovateľné obrazové súbory; počítačové softvérové aplikácie (sťahovateľné); aplikačný softvér pre služby sociálnych sietí prostredníctvom internetu; aplikačný softvér.

35 - Pomoc pri riadení obchodnej činnosti; poskytovanie obchodných alebo podnikateľských informácií; rozširovanie reklamných oznamov; poradenstvo pri organizovaní a riadení obchodnej činnosti; personálne poradenstvo; poradenstvo pri riadení podnikov; predvážanie tovaru; marketingové štúdie; obchodné odhady; obchodný alebo podnikateľský prieskum; poradenstvo pri organizovaní obchodnej činnosti; reklama; obchodný alebo podnikateľský prieskum; vzťahy s verejnosťou (public relations); poradenské služby pri riadení obchodnej činnosti; prieskum trhu; správa počítačových súborov; odborné obchodné alebo podnikateľské poradenstvo; obchodné alebo podnikateľské informácie; prieskum verejnej mienky; prenájom reklamných plôch; podpora predaja (pre tretie osoby); zbieranie údajov do počítačových databáz; zoraďovanie údajov v počítačových databázach; online reklama na počítačovej komunikačnej sieti; vyhľadávanie informácií v počítačových súboroch (pre tretie osoby); prenájom reklamného času v komunikačných médiách; prehľad tlače (výstrižkové služby); prezentácia výrobkov v komunikačných médiách pre maloobchod; obchodné informácie a rady spotrebiteľom; obchodná správa licencií výrobkov a služieb (pre tretie osoby); zostavovanie štatistik; vyhľadávanie sponzorov; poskytovanie obchodných alebo podnikateľských kontaktných informácií; optimalizácia obchodovania na webových stránkach; platené reklamné služby typu „klikni sem“; aktualizácia a údržba údajov v počítačových databázach; poskytovanie obchodných informácií prostredníctvom webových stránok; online poskytovanie obchodného priestoru pre nákupcov a predajcov tovarov a služieb; poskytovanie obchodných informácií v oblasti sociálnych sietí; poskytovanie marketingových konzultačných služieb v oblasti sociálnych sietí.

36 - Sprostredkovanie nehnuteľností; sprostredkovanie poistenia; poisťovníctvo; organizovanie zbierok; finančné odhady a oceňovanie (poisťovníctvo, bankovníctvo, nehnuteľnosti); finančné riadenie; správa nehnuteľností; prenájom nehnuteľností (ubytovanie); finančné poradenstvo; konzultačné služby v oblasti poisťovníctva; finančné informácie; informácie o poistení; prenájom kancelárskych priestorov; poradenstvo v oblasti splácania dlhov; organizovanie financovania stavebných projektov; poskytovanie finančných informácií prostredníctvom webových stránok.

38 - Komunikácia prostredníctvom počítačových terminálov; prenos správ a obrazových informácií prostredníctvom počítača; elektronická pošta; informácie v oblasti telekomunikácií; poskytovanie telekomunikačného pripojenia do svetovej počítačovej siete; služby vstupu do telekomunikačných sietí (smerovanie a pripájanie); telekonferenčné služby; poskytovanie používateľského prístupu do svetovej počítačovej siete; prenájom prístupového času do svetových počítačových sietí; poskytovanie telekomunikačných kanálov na telenákupy; poskytovanie priestoru na diskusiu na internete; poskytovanie prístupu do databáz; online posielanie pohľadníc; prenos digitálnych súborov; bezdrôtové vysielanie; videokonferenčné služby; poskytovanie diskusných fór online; poskytovanie priestorov na diskusiu na naviazovanie kontaktov v sociálnych sieťach (chat); služby diskusných miestností pre sociálne siete.

41 - Akadémie (vzdelávanie); zábava; organizovanie vedomostných alebo zábavných súťaží; požíčovanie zvukových nahrávok; požíčovanie kinematografických filmov; online vydávanie elektronických kníh a časopisov; online poskytovanie počítačových hier (z počítačových sietí); online poskytovanie elektronických publikácií (bez možnosti kopírovania); online poskytovanie digitálnej hudby (bez možnosti kopírovania); online poskytovanie videozáznamov (bez možnosti kopírovania).

42 - Technický výskum; počítačové programovanie; tvorba softvéru; aktualizovanie počítačového softvéru; požíčovanie počítačového softvéru; obnovovanie počítačových databáz; údržba počítačového softvéru; analýzy počítačových systémov; návrh počítačových systémov; zhotovovanie kópií počítačových programov; tvorba a udržiavanie webových stránok (pre tretie osoby); hostovanie na počítačových stránkach (webových stránkach); inštalácia počítačového softvéru; prevod (konverzia) počítačových programov alebo údajov (nie fyzický); poradenstvo v oblasti počítačových programov; prenájom webových serverov; poskytovanie internetových vyhľadávačov; poradenstvo pri tvorbe webových stránok; poskytovanie softvéru prostredníctvom internetu (SaaS); poradenstvo v oblasti informačných technológií; prenájom počítačových serverov; uchovávanie elektronických údajov; poskytovanie informácií o počítačových technológiách a programovaní prostredníctvom webových stránok; poskytovanie počítačových technológií prostredníctvom internetu (cloud computing).

45 - Zoznamovacie služby; online služby sociálnych sietí; zoznamovacie služby poskytované prostredníctvom sociálnych sietí.

(540)



(731) GAGAGUGU s.r.o., Dvořákovo nábrežie 4A, 811 02 Bratislava, SK;

(740) Hutta Martin, Bratislava, SK;

(210) 5510-2015

(220) 23.9.2015

10(511) 9, 35, 36, 38, 41, 42, 45

(511) 9 - Hologramy; zariadenia na spracovanie údajov; prístroje na vnútornú komunikáciu; počítače; nahraté počítačové programy; automatické ovládacie zariadenia vozidiel; počítačový softvér (nahraté počítačové programy); elektronické publikácie (sťahovateľné); počítačové programy (sťahovateľné); počítačové hry (softvér); sťahovateľné hudobné súbory; sťahovateľné obrazové súbory; počítačové softvérové aplikácie (sťahovateľné); aplikačný softvér pre služby sociálnych sietí prostredníctvom internetu; aplikačný softvér.

35 - Pomoc pri riadení obchodnej činnosti; poskytovanie obchodných alebo podnikateľských informácií; rozširovanie reklamných oznamov; poradenstvo pri organizovaní a riadení obchodnej činnosti; personálne poradenstvo; poradenstvo pri riadení podnikov; predvádzanie tovaru; marketingové štúdie; obchodné odhady; obchodný alebo podnikateľský prieskum; poradenstvo pri organizovaní obchodnej činnosti; reklama; obchodný alebo podnikateľský prieskum; vzťahy s verejnosťou (public relations); poradenské služby pri riadení obchodnej činnosti; prieskum trhu; správa počítačových súborov; odborné obchodné alebo podnikateľské poradenstvo; obchodné alebo podnikateľské informácie; prieskum verejnej mienky; prenájom reklamných plôch; podpora predaja (pre tretie osoby); zbieranie údajov do počítačových databáz; zoraďovanie údajov v počítačových databázach; online reklama na počítačovej komunikačnej sieti; vyhľadávanie informácií v počítačových súboroch (pre tretie osoby); prenájom reklamného času v komunikačných médiách; prehľad tlače (výstrižkové služby); prezentácia výrobkov v komunikačných médiách pre maloobchod; obchodné informácie a rady spotrebiteľom; obchodná správa licencií výrobkov a služieb (pre tretie osoby); zostavovanie štatistík; vyhľadávanie sponzorov; poskytovanie obchodných alebo podnikateľských kontaktných informácií; optimalizácia obchodovania na webových stránkach; platené reklamné služby typu „klikni sem“; aktualizácia a údržba údajov v počítačových databázach; poskytovanie obchodných informácií prostredníctvom webových stránok; online poskytovanie obchodného priestoru pre nákupcov a predajcov tovarov a služieb; poskytovanie obchodných informácií v oblasti sociálnych sietí; poskytovanie marketingových konzultačných služieb v oblasti sociálnych sietí.

36 - Sprostredkovanie nehnuteľností; sprostredkovanie poistenia; poisťovníctvo; organizovanie zbierok; finančné odhady a oceňovanie (poisťovníctvo,

bankovníctvo, nehnuteľnosti); finančné riadenie; správa nehnuteľností; prenájom nehnuteľností (ubytovanie); finančné poradenstvo; konzultačné služby v oblasti poisťovníctva; finančné informácie; informácie o poistení; prenájom kancelárskych priestorov; poradenstvo v oblasti splácania dlhov; organizovanie financovania stavebných projektov; poskytovanie finančných informácií prostredníctvom webových stránok.

38 - Komunikácia prostredníctvom počítačových terminálov; prenos správ a obrazových informácií prostredníctvom počítača; elektronická pošta; informácie v oblasti telekomunikácií; poskytovanie telekomunikačného pripojenia do svetovej počítačovej siete; služby vstupu do telekomunikačných sietí (smerovanie a pripájanie); telekonferenčné služby; poskytovanie používateľského prístupu do svetovej počítačovej siete; prenájom prístupového času do svetových počítačových sietí; poskytovanie telekomunikačných kanálov na telenákupe; poskytovanie priestoru na diskusiu na internete; poskytovanie prístupu do databáz; online posielanie pohľadníc; prenos digitálnych súborov; bezdrôtové vysielanie; videokonferenčné služby; poskytovanie diskusných fór online; poskytovanie priestorov na diskusiu na nadväzovanie kontaktov v sociálnych sieťach (chat); služby diskusných miestností pre sociálne siete.

41 - Akadémie (vzdelávanie); zábava; organizovanie vedomostných alebo zábavných súťaží; požičiavanie zvukových nahrávok; požičiavanie kinematografických filmov; online vydávanie elektronických kníh a časopisov; online poskytovanie počítačových hier (z počítačových sietí); online poskytovanie elektronických publikácií (bez možnosti kopírovania); online poskytovanie digitálnej hudby (bez možnosti kopírovania); online poskytovanie videozáznamov (bez možnosti kopírovania).

42 - Technický výskum; počítačové programovanie; tvorba softvéru; aktualizovanie počítačového softvéru; požičiavanie počítačového softvéru; obnovovanie počítačových databáz; údržba počítačového softvéru; analýzy počítačových systémov; návrh počítačových systémov; zhotovovanie kópií počítačových programov; tvorba a udržiavanie webových stránok (pre tretie osoby); hostovanie na počítačových stránkach (webových stránkach); inštalácia počítačového softvéru; prevod (konverzia) počítačových programov alebo údajov (nie fyzický); poradenstvo v oblasti počítačových programov; prenájom webových serverov; poskytovanie internetových vyhľadávačov; poradenstvo pri tvorbe webových stránok; poskytovanie softvéru prostredníctvom internetu (SaaS); poradenstvo v oblasti informačných technológií; prenájom počítačových serverov; uchovávanie elektronických údajov; poskytovanie informácií o počítačových technológiách a programovaní prostredníctvom webových stránok; poskytovanie počítačových technológií prostredníctvom internetu (cloud computing).

45 - Zoznamovacie služby; online služby sociálnych sietí; zoznamovacie služby poskytované prostredníctvom sociálnych sietí.

(540)



(731) GAGAGUGU s.r.o., Dvořákovo nábrežie 4A, 811 02 Bratislava, SK;

(740) Hutta Martin, Bratislava, SK;

(210) 5511-2015

(220) 24.9.2015

10(511) 16, 35, 38, 41, 43

(511) 16 - Blahoželania (pohľadnice); brožúry; časopisy (periodiká); listový papier; etikety okrem textilných; fotografie; grafické reprodukcie; kalendáre; papierové karty (nie na hranie); katalógy; knihy; brožované knihy; mapy; noviny; obálky (papiernický tovar); obaly (papiernický tovar); papier, papiernický tovar; periodiká; plagáty; pohľadnice; poštové známky; pútače z papiera alebo lepenky; prospekty; pečiatky; samolepky (papiernický tovar); štítky (papierové nálepky); tlačivá; tlačoviny; tlačené publikácie; papierové zástavy.

35 - Aktualizovanie reklamných materiálov; inzercia poštou; marketingové štúdie; obchodný manažment; poradenstvo pri riadení podnikov; obchodné alebo podnikateľské informácie; organizovanie obchodných alebo reklamných výstav; organizovanie obchodných alebo reklamných veľtrhov; prezentácia výrobkov v komunikačných médiách (pre maloobchod); prenájom reklamného času v komunikačných médiách; prenájom reklamných materiálov; prenájom reklamných plôch; prieskum verejnej mienky; predvádzanie tovaru; reklama; podpora predaja (pre tretie osoby); reklamné agentúry; písanie reklamných textov; vydávanie reklamných textov; rozhlasová reklama; rozširovanie reklamných materiálov zákazníkom (letáky, prospekty, tlačoviny, vzorky); rozširovanie reklamných alebo inzertných oznamov; vzťahy s verejnosťou; televízna reklama; vonkajšia reklama; vyhľadávanie sponzorov; lepenie plagátov; zasielanie reklamných materiálov zákazníkom; sprostredkovateľne práce.

38 - Elektronická pošta; počítačová komunikácia; prenájom prístrojov na prenos správ; rozhlasové vysielanie; telefonické služby; telegrafická komunikácia; televízne vysielanie; spravodajské agentúry; tlačové kancelárie; vysielanie káblovej televízie.

41 - Fotografovanie; informácie o možnostiach zábavy; koncertné siene (služby); organizovanie a vedenie konferencií; organizovanie a vedenie koncertov; organizovanie kultúrnych alebo vzdelávacích výstav; organizovanie plesov; organizovanie vzdelávacích alebo zábavných súťaží; organiza-

nie športových súťaží; plánovanie a organizovanie večierkov; rezervácie vstupeniek na zábavné predstavenia; tvorba rozhlasových a televíznych programov; organizovanie a vedenie školení; on line vydávanie elektronických kníh a časopisov; vydávanie kníh; tvorba divadelných alebo iných predstavení; tvorba videofilmov; vzdelávanie; zábava; organizovanie živých vystúpení.

43 - Stravovacie služby; bufety (rýchle občerstvenie).

(540)



(591) biela, čierna, zlatá

(731) Čaplovič Radovan, PhDr., Petřílova 2583/15, 158 00 Praha 5, CZ;

(740) Tomeš Pavol, Ing., Bratislava, SK;

(210) 5518-2015

(220) 29.9.2015

10(511) 19, 35, 37, 39

(511) 19 - Nekovové škrídly; keramické škrídly; glazované keramické škrídly; nekovové strešné krytiny. 35 - Reklama; obchodné sprostredkovateľské služby s nekovovými stavebnými materiálmi.

37 - Pokrývačské práce na strechách budov; opravy budov; stavebné informácie; poradenstvo stavebníctve.

39 - Nákladná doprava.

(540) **Tondach pálená krytina, ktorá nikdy nevybledne**

(731) TONDACH SLOVENSKO, s. r. o., Nádražná 79/28, 972 13 Nitrianske Pravno, SK;

(740) inventa Patentová a známková kancelária s.r.o., Bratislava, SK;

(210) 5524-2015

(220) 5.10.2015

10(511) 19, 35, 37, 39

(511) 19 - Nekovové škrídly; keramické škrídly; glazované keramické škrídly; nekovové strešné krytiny. 35 - Reklama; obchodné sprostredkovateľské služby s nekovovými stavebnými materiálmi.

37 - Pokrývačské práce na strechách budov; opravy budov; stavebné informácie; poradenstvo v stavebníctve.

39 - Nákladná doprava.

(540) **Tondach - pravá pálená škridla**

(731) TONDACH SLOVENSKO, s. r. o., Nádražná 79/28, 972 13 Nitrianske Pravno, SK;

(740) inventa Patentová a známková kancelária s. r. o., Bratislava, SK;

(210) 5536-2015

(220) 8.10.2015

10(511) 35, 36, 41, 43, 44

(511) 35 - Komerčné informačné kancelárie; administratívna správa hotelov.

36 - Prenájom nehnuteľností; prenájom nehnuteľností (ubytovanie).

41 - Zábavné parky; zábava; poskytovanie športovísk; organizovanie a vedenie konferencií; organizovanie a vedenie kongresov; fitness kluby (zdravotné a kondičné cvičenia); organizovanie živých vystúpení; služby osobných trénerov (fitness cvičenia); kurzy telesného cvičenia.

43 - Kaviarne; samoobslužné jedálne; prenájom prechodného ubytovania; penzióny; turistické ubytovne; hotelierske služby; reštauračné (stravovacie) služby; samoobslužné reštaurácie; bufety (rýchle občerstvenie); bary (služby); prázdninové tábory (ubytovacie služby); prenájom prednáškových sál.

44 - Verejné kúpele (na hygienické účely); turecké kúpele; salóny krásy; zdravotné strediská (služby); kadernícke salóny; manikúra; masáže; lekárske služby; fyzioterapia; sauny (služby); solária (služby); termálne kúpele; terapeutické služby; alternatívna medicína; zdravotné poradenstvo.

(540) **BANA PARK PIEŠŤANY**

(731) Bana Balneo, s.r.o., Plynárenská 7/C, 821 09 Bratislava, SK;

(740) Bartošík Šváby s.r.o, Bratislava, SK;

(210) 5537-2015

(220) 8.10.2015

10(511) 35, 36, 41, 43, 44

(511) 35 - Komerčné informačné kancelárie; administratívna správa hotelov.

36 - Prenájom nehnuteľností; prenájom nehnuteľností (ubytovanie).

41 - Zábavné parky; zábava; poskytovanie športovísk; organizovanie a vedenie konferencií; organizovanie a vedenie kongresov; fitness kluby (zdravotné a kondičné cvičenia); organizovanie živých vystúpení; služby osobných trénerov (fitness cvičenia); kurzy telesného cvičenia.

43 - Kaviarne; samoobslužné jedálne; prenájom prechodného ubytovania; penzióny; turistické ubytovne; hotelierske služby; reštauračné (stravovacie) služby; samoobslužné reštaurácie; bufety (rýchle občerstvenie); bary (služby); prázdninové tábory (ubytovacie služby); prenájom prednáškových sál.

44 - Verejné kúpele (na hygienické účely); turecké kúpele; salóny krásy; zdravotné strediská (služby); kadernícke salóny; manikúra; masáže; lekárske služby; fyzioterapia; sauny (služby); solária (služby); termálne kúpele; terapeutické služby; alternatívna medicína; zdravotné poradenstvo.

(540) **BANA PARK**

(731) Bana Balneo, s.r.o., Plynárenská 7/C, 821 09 Bratislava, SK;

(740) Bartošík Šváby s.r.o, Bratislava, SK;

(210) 5538-2015

(220) 9.10.2015

10(511) 37, 41, 44

(511) 37 - Dezinfekcia, deratizácia, dezinfekcia, ničenie škodcov (nie v poľnohospodárstve); chemické čistenie; vyhľadávanie plošnice posteľnej špeciálne vycvičeným psom.

41 - Praktický výcvik (ukážky).

44 - Ničenie škodcov (v poľnohospodárstve, záhradníctve a lesníctve); ničenie buriny.

(540)



(591) sivá, čierna, žltá, oranžová

(731) FULLPROFI s. r. o., Reca 65, 925 26 Reca, SK;

(210) 5543-2015

(220) 15.10.2015

10(511) 16, 38, 41

(511) 16 - Noviny; periodiká; fotografie (tlačoviny); časopisy (periodiká).

38 - Poskytovanie priestoru na diskusiu na internete; poskytovanie diskusných fór on line.

41 - Vydávanie textov (okrem reklamných); školenia; vydávanie kníh; on line vydávanie elektronických kníh a časopisov; reportérske služby; písanie textov (okrem reklamných).

(540)



(591) modrá

(731) Postoy, o.z., Holičska 1023/25, 851 05 Bratislava, SK;

(210) 5545-2015

(220) 19.10.2015

10(511) 5

(511) 5 - Pesticídy; prípravky na ničenie škodcov; fungicídy; herbicídy a insekticídy.

(540) SLALOM

(731) Dow AgroSciences LLC, 9330 Zionsville Road, Indianapolis, IN 46268, US;

(740) Tomeš Pavol, Ing., Bratislava, SK;

(210) 5546-2015

(220) 19.10.2015

10(511) 5

(511) 5 - Herbicídy používané v poľnohospodárstve.

(540) DAKAR

(731) Dow AgroSciences LLC, 9330 Zionsville Road, Indianapolis, IN 46268, US;

(740) Tomeš Pavol, Ing., Bratislava, SK;

(210) 5549-2015

(220) 19.10.2015

10(511) 31

(511) 31 - Čerstvé ovocie a zelenina; semená na siatie.

(540)



(591) žltá, červená, oranžová, biela

(731) DAI FRUITS, S.L., Ctra. Barcelona 24-bajo, E-46530 Puzol (Valencia), ES;

(740) Zivko Mijatovic and Partners s.r.o., Bratislava, SK;

(210) 5551-2015

(220) 19.10.2015

10(511) 29

(511) 29 - Mliečne výrobky; syry.

(540)



(591) červená, biela, žltá, hnedá, zelená, sivá, čierna

(731) SYRÁREŇ BEL SLOVENSKO, a. s., Lastomírská 1, 071 01 Michalovce, SK;

(740) ROTT, RŮŽIČKA & GUTTMANN, Bratislava, SK;

(210) 5565-2015

(220) 20.10.2015

10(511) 16, 24, 25, 28, 35

(511) 16 - Ceruzky; útržkové bloky; držiaky na písacie potreby; zošity; vzory na kopírovanie; priesvitný papier (pauzovací); poznámkové zošity; hárkový papier; knihy; papierové kornúty; obaly (papiernický tovar); krieda na písanie; rysovacie potreby; obálky (papiernický tovar); puzdrá na perá, perečníky; písacie potreby; pohľadnice; papierové

obrusy; záložky do kníh; papierové pečate; papiernický tovar; pastelky; škatule s farbami (školské pomôcky); nákresy; šablóny na kreslenie a maľovanie; papierové ozdobné kvetináče; školské potreby (papiernický tovar); kalendáre; stojany na perá a ceruzky; papierové podložky pod poháre; oznámenia (papiernický tovar); samolepky (papiernický tovar); komiksy; ozdobné papierové mašle.

24 - Textilné materiály; bavlnené textilie; prikrývky; flauš (textilie); textilné nástenné dekorácie; textilie pre odevný priemysel.

25 - Pančuchy; čiapky; pletené šály; svetre; pulóvre; košeľe; odevy; oblečenie; detské nohavičky; nohavice; rukavice; vrchné ošatenie; šatky, šály; kabáty; oblečenie pre bábätká; palčiaky; pyžamá; šaty; kabátiky; bundy; podbradníky, nie papierové; telocvičné úbory; tričká; nohavicové sukne; legínsy; šatové sukne; šilty (pokrývky hlavy); športové tielka.

28 - Dojčenské fľaše pre bábiky; hračky; stavebnicové kocky (hračky); pištole (hračky); postieľky pre bábiky; domčeky pre bábiky; bábiky; odevy pre bábiky; izby pre bábiky; vlčíky (hračky); kolobežky (hračky); vzduchové pištole (hračky); autá (hračky); medvedíky (hračky); lietajúce taniere (hračky); podkovy (hračky); plyšové hračky; vozidlá (hračky); diaľkovo ovládané vozidlá (hračky); skladacie modely (hračky); mäkké hračky; figúrky (hračky).

35 - Rozširovanie reklamných materiálov zákazníkom (letáky, prospekty, tlačoviny, vzorky); reklama; predvádzanie (služby modeliek) na reklamné účely a podporu predaja; on line reklama na počítačovej komunikačnej sieti; obchodné informácie a rady spotrebiteľom; organizovanie módnych prehliadok na podporu predaja; marketing; obchodné sprostredkovateľské služby; navrhovanie reklamných materiálov.

(540)



(731) mile male s.r.o., Šancová 3572/37, 831 04 Bratislava, SK;

(740) AENEA Legal s.r.o., Bratislava, SK;

(210) 5568-2015

(220) 21.10.2015

10(511) 9, 35, 38, 41

(511) 9 - Nahrané nosiče údajov (informácie, dáta, zvuk a obraz); informácie, dáta, databázy, katalógy a programy zaznamenané v elektronickej podobe; elektronické publikácie (reportáže, správy, informácie) sťahovateľné z internetu; elektronické zoznamy a adresáre (sťahovateľné z internetu); informačné materiály, noviny, časopisy, knihy, obchodné a odborné publikácie (sťahovateľné z internetu).

35 - Reklamná a inzertná činnosť; podpora predaja (pre tretie osoby); reklamná a inzertná činnosť prostredníctvom počítačovej komunikačnej siete; komerčné informačné služby; komerčné in-

formačné kancelárie; prenájom reklamného času v komunikačných médiách; prenájom reklamných plôch; organizovanie predvádzacích akcií tovarov a služieb; organizovanie reklamných a obchodných výstav; rozširovanie vzoriek tovarov na reklamné účely; vydávanie reklamných tlačovín; podnikateľské poradenstvo, prieskum trhu; spracovanie textov; zhromažďovanie údajov do počítačových databáz; sekretárske služby; pomoc pri riadení obchodu; konzultačná a poradenská činnosť v oblasti obchodu, prieskumu trhu, podpory predaja (pre tretie osoby), reklamy a podnikania; obchodné sprostredkovanie služieb uvedených v triedach 35, 38 a 41 tohto zoznamu.

38 - Televízne vysielanie všetkých druhov programov; interaktívne televízne vysielanie; satelitné vysielanie; káblové vysielanie; služby spravodajských agentúr; prenájom prístrojov na prenos správ; poskytovanie teletextových služieb (telekomunikačné služby); poskytovanie audiotextových telekomunikačných služieb; elektronická pošta; počítačová komunikácia; posielanie správ a obrazových informácií pomocou počítača; komunikácia pomocou počítačových terminálov; telekomunikačné služby poskytované prostredníctvom svetovej počítačovej siete (internet), elektronickej pošty a prenosu dát v reálnom čase (prenos zvuku, obrazu, textu alebo iných dát alebo informácií); poskytovanie prístupu a pripojenia k telekomunikačným sieťam vrátane internetu; telekomunikačný prenos elektronických tlačovín, časopisov, periodík, kníh a iných dát prostredníctvom verejnej alebo neverejnej telekomunikačnej siete vrátane internetu; poskytovanie interaktívneho, elektronickeho zvukového a obrazového spojenia; poskytovanie priestoru na diskusiu na internete; poradenstvo v oblasti služieb uvedených v triede 38 tohto zoznamu.

41 - Produkcia televíznych programov; produkcia publicistických, spravodajských, zábavných, vzdelávacích, kultúrnych a športových programov; produkcia hudobných programov; produkcia interaktívnych televíznych programov; produkcia interaktívnych televíznych hier; interaktívna zábava; organizovanie zábavných, kultúrnych, športových a vzdelávacích podujatí; vzdelávanie; organizovanie vedomostných, zábavných, hudobných a športových súťaží; organizovanie kvízov, hier a súťaží (okrem reklamných); organizovanie súťaží prostredníctvom telefónu (okrem reklamných a propagačných); zábavné služby; organizovanie zábav, karnevalov, plesov; plánovanie a organizovanie večierkov; moderovanie relácií, programov a podujatí; výchovno-zábavné klubové služby; organizovanie a vedenie seminárov; organizovanie a vedenie kongresov; organizovanie a vedenie školení; organizovanie a vedenie konferencií; organizovanie súťaží krásy; organizovanie živých vystúpení; živé predstavenia; produkcia filmov (okrem reklamných); služby filmových, a nahrávacích štúdií; dabingové služby; požičiavanie filmov; rezervácia vstupeniek na zábavné, kultúrne a športové podujatia; produkcia zvukových a zvukovo-obrazových nahrávok (okrem reklamných a náborových); prenájom zvukových a zvukovo-obrazových nahrávok; vydavateľské služby (okrem vydávania reklamných materiálov); vydávanie kníh, časopisov a iných tlačo-

vín (okrem reklamných); vydávanie textov (okrem reklamných); online poskytovanie elektronických publikácií (bez možnosti kopírovania); vydávanie elektronických publikácií (okrem reklamných); organizovanie kultúrnych alebo vzdelávacích výstav; nočné kluby; online poskytovanie počítačových hier (z počítačových sietí); informácie o výchove a vzdelávaní; informácie o možnostiach rozptýlenia; informácie o možnostiach zábavy a rekreácie; zverejňovanie informácií, správ a noviniek z oblasti šoubiznisu; prekladateľské služby; reportérske služby; poradenstvo v oblasti výchovy a vzdelávania; organizovanie lotérií a stávkových hier; poradenské a informačné služby v oblasti služieb uvedených v triede 41 tohto zoznamu; poskytovanie služieb uvedených v triede 41 tohto zoznamu online a prostredníctvom internetu a interaktívnych počítačových služieb.

(540)



(591) modrá, sivá

(731) MAFRA Slovakia, a.s., Nobelova 34, 836 05 Bratislava, SK;

(740) HOJČUŠ Peter, Ing., Bratislava, SK;

(210) 5569-2015

(220) 21.10.2015

10(511) 9, 38, 41

(511) 9 - Zvukové, obrazové a zvukovo-obrazové nahrávky zaznamenané na nosičoch údajov a v elektronickej podobe; informácie, dáta, databázy, katalógy a programy zaznamenané v elektronickej podobe; elektronické publikácie (sťahovateľné).
38 - Televízne vysielanie všetkých druhov programov; interaktívne televízne vysielanie; satelitné vysielanie; káblové vysielanie; služby spravodajských agentúr; prenájom prístrojov na prenos správ; poskytovanie teletextových služieb (telekomunikačné služby); poskytovanie audiotextových telekomunikačných služieb; elektronická pošta; počítačová komunikácia; posielanie správ a obrazových informácií pomocou počítača; komunikácia pomocou počítačových terminálov; telekomunikačné služby poskytované prostredníctvom svetovej počítačovej siete (internet), elektronickej pošty a prenosu dát v reálnom čase (prenos zvuku, obrazu, textu alebo iných dát alebo informácií); poskytovanie prístupu a pripojenia k telekomunikačným sieťam vrátane internetu; telekomunikačný prenos elektronických tlačovín, časopisov, periodík, kníh a iných dát prostredníctvom verejnej alebo neverejnej telekomunikačnej siete vrátane internetu.

41 - Produkcia televíznych programov; produkcia publicistických, spravodajských, zábavných, vzdelávacích, kultúrnych a športových programov; produkcia hudobných programov; produkcia interaktívnych televíznych programov; produkcia interaktívnych televíznych hier; interaktívna zábava; organizovanie zábavných, kultúrnych, športových a vzdelávacích podujatí; vzdelávanie; organizovanie vedomostných, zábavných, hudobných a športových súťaží; organizovanie kvízov, hier a súťaží (okrem reklamných); organizovanie súťaží prostredníctvom telefónu (okrem reklamných a propagačných); zábavné služby; organizovanie zábav, karnevalov, plesov; plánovanie a organizovanie večierkov; moderovanie relácií, programov a podujatí; výchovno-zábavné klubové služby; organizovanie a vedenie seminárov; organizovanie a vedenie kongresov; organizovanie a vedenie školení; organizovanie a vedenie konferencií; organizovanie súťaží krásy; organizovanie živých vystúpení; živé predstavenia; produkcia filmov (okrem reklamných); služby filmových, a nahrávacích štúdií; dabingové služby; požičiavanie filmov; rezervácia vstupeniek na zábavné, kultúrne a športové podujatia; produkcia zvukových a zvukovo-obrazových nahrávok (okrem reklamných a náborových); prenájom zvukových a zvukovo-obrazových nahrávok; vydavateľské služby (okrem vydávania reklamných materiálov); vydávanie kníh, časopisov a iných tlačovín (okrem reklamných); vydávanie textov (okrem reklamných); online poskytovanie elektronických publikácií (bez možnosti kopírovania); vydávanie elektronických publikácií (okrem reklamných); elektronická edičná činnosť v malom (DTP služby); organizovanie kultúrnych alebo vzdelávacích výstav; nočné kluby; online poskytovanie počítačových hier (z počítačových sietí); informácie o výchove a vzdelávaní; informácie o možnostiach rozptýlenia; informácie o možnostiach zábavy a rekreácie; zverejňovanie informácií, správ a noviniek z oblasti šoubiznisu; prekladateľské služby; reportérske služby; poradenstvo v oblasti výchovy a vzdelávania; organizovanie lotérií a stávkových hier; poradenské a informačné služby v oblasti služieb uvedených v triede 41 tohto zoznamu; poskytovanie služieb uvedených v triede 41 tohto zoznamu online a prostredníctvom internetu a interaktívnych počítačových služieb.

(540)



(591) modrá, žltá, zelená, červená, čierna, hnedá

(731) MAFRA Slovakia, a.s., Nobelova 34, 836 05 Bratislava, SK;

(740) HOJČUŠ Peter, Ing., Bratislava, SK;

(210) 5570-2015

(220) 22.10.2015

10(511) 35, 38, 41

(511) 35 - Rozhlasová reklama; on line reklama na počítačovej komunikačnej sieti; marketing.

38 - Rozhlasové vysielanie; vysielanie rozhlasových programov.

41 - Rozhlasová zábava; tvorba rozhlasových programov.

(540) RÁDIO EXPRES - Hráme iba hity

(731) D.EXPRES, k.s., Vrútocká 48, 821 04 Bratislava, SK;

(210) 5581-2015

(220) 28.10.2015

10(511) 36, 41, 42

(511) 36 - Poisťovníctvo; finančníctvo; peňažníctvo; prenájom nehnuteľností; analýzy poistenia; prieskum poistných rizík; expertízy poistných rizík a poistných zmlúv; úverové agentúry; služby subskripcie (predplácania) poistení; poisťovacia činnosť pre odvetvie životného poistenia; sprostredkovanie poistenia; činnosť zameraná na predchádzanie škodám (zábranná činnosť); poistenie všetkých druhov majetku; poistenie zodpovednosti za škodu spôsobenú fyzickými, ale aj právnickými osobami; nemocenské pripoistenie; dôchodkové pripoistenie; zdravotné poistenie; finančné riadenie; finančné odhady a oceňovanie (poisťovníctvo, bankovníctvo, nehnuteľnosti); finančné informácie; finančné sponzorstvo; finančný lízing; garancie, záruky, kaucie; kapitálové investície; ručenie; konzultačné služby v poisťovníctve; finančné konzultačné služby; správa nehnuteľností; poistenie proti nehodám; poistenie zodpovednosti za environmentálnu škodu; finančné oceňovanie (poisťovníctvo, bankovníctvo, nehnuteľnosti); informácie o poistení; uzatváranie poistiek; poistno-technické služby (štatistika); poistné poradenstvo týkajúce sa poistných rizík; prenájom kancelárskych priestorov; spravovanie financií; správovstvo; uzatváranie poistných zmlúv proti veľkým priemyselným rizikám; organizovanie dobročinných zbierok; organizovanie zbierok; zriaďovanie fondov.

41 - Vzdelávanie; športová a kultúrna činnosť; akadémia (vzdelávanie); praktický výcvik (ukážky); elektronická edičná činnosť v malom (DTP služby); produkcia filmov (nie reklamných); formátovanie textov (nie na reklamné účely); fotografické reportáže; fotografovanie; fotografovanie na mikrofilm; hazardné hry; informácie o výchove a vzdelávaní; fitness kluby (zdravotnícke a kondičné cvičenia); vydávanie kníh; knižnice (požičovne kníh); organizovanie a vedenie konferencií; organizovanie a vedenie kongresov; korešpondenčné vzdelávacie kurzy; služby múzeí (prehliadky, výstavy); nahrávanie videopások; organizovanie a vedenie koncertov; organizovanie a vedenie seminárov; organizovanie a vedenie sympózií; organizovanie a vedenie kultúrnych a vzdelávacích výstav; organizovanie lotérií; organizovanie plesov; organizovanie predstavení (manažérske služby); organizovanie športových súťaží; organizovanie súťaží krásy; organizovanie vedomostných alebo zábavných súťaží; organizovanie živých vystúpe-

ní; informácie o výchove a vzdelávaní; písanie textov (okrem reklamných); plánovanie a organizovanie večierok; poradenstvo pri voľbe povolania (v oblasti výchovy a vzdelávania); on-line poskytovanie elektronických publikácií (bez možnosti kopírovania); služby poskytované prázdninovými tábormi (zábava); prekladateľské služby; vyučovanie.

42 - Grafické dizajnérstvo.

(540)**Auto komplet havarijné poistenie**

(591) červená, čierna

(731) KOOPERATIVA poisťovňa, a. s. Vienna Insurance Group, Štefanovičova 4, 816 23 Bratislava, SK;

(740) Holoubková Mária, Ing., Bratislava, SK;

(210) 5589-2015

(220) 29.10.2015

10(511) 29, 30

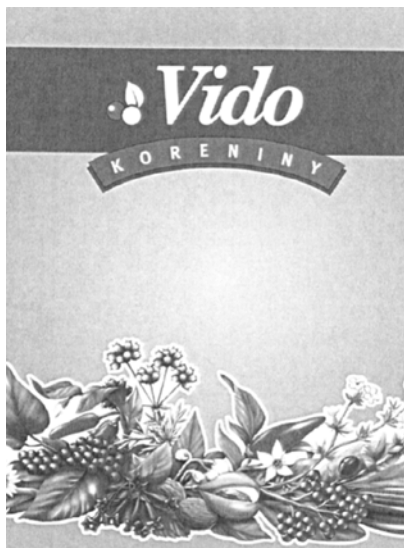
(511) 29 - Bielkoviny na prípravu jedál; výt'azky z rias na potravinárske použitie; želatína; pokrmové tuky; sardely; arašidové maslo; maslo; kakaové maslo; kokosové maslo; maslové krémy; vaječný bielok; krvavé jaternice; vývary (bujóny); prípravky na vývary (bujóny); kaviár; konzervované ovocie; údeniny; zemiakové lupienky; zemiakové hranolčeky; kyslá kapusta; sušený kokos; konzumný repkový olej; koncentrované vývary; džemy; mrazené ovocie; polievky; hrozienka sušené; nakladané uhorky; konzervovaná zelenina; varená zelenina; sušená zelenina; potravinárske oleje; smotana (mliečne výrobky); syry; kandizované ovocie; krokety; kôrovce (neživé); datle; mlieko; raky (neživé); rybie plátky (filé); syridlá; dusené ovocie; ovocné rôsoly; ovocná dreň; mäso; ryby (neživé); potravinárska želatína; huspenina; divina; d'umbierový džem (zázvorový); konzervované sójové bôby (potraviny); tukové substancie na výrobu pokrmových tukov; tukové nátierky na chlieb; slede (neživé); homáre (neživé); kukuričný olej; potravinársky olej z palmových orechov; sezamový olej; ustrice (neživé); potravinárska želatína z rýb; šunka; žltok; jogurt; prípravky na zeleninové polievky; zeleninové šťavy na prípravu jedál; mäsové výt'azky; kefír (mliečny nápoj); kumys (mliečny nápoj); mliečne nápoje (s vysokým obsahom mlieka); srvátka; mliečne výrobky; langusty (neživé); slanina; konzervovaná šošovica; margarín; marmelády; špik (potraviny); mušle (neživé); mäkkýše (neživé); palmový olej (potraviny); spracované škrupinové ovocie; vajcia; sušené vajcia; pečehová paštéta; konzervovaná cibuľa; konzervované olivy; potravinársky olivový olej; potravinársky kostný olej; pektín na prípravu jedál; zelenina v štiplavom náleve; nakladaná zelenina; konzervovaný hrach; klobásy, salámy, párky; solené potraviny; prípravky na výrobu polievok; paradajkový pretlak; zeleninové šaláty; bravčová masť; ovocné šaláty; sardinky (neživé); lososy (neživé); potravinársky loj; tuniaky (neživé); para-

dajková šťava na prípravu jedál; potravinársky slnečnicový olej; drážky; konzervované hľuzovky; hydina (mäso); ovocné šupky; algináty na prípravu jedál; mleté mandle; spracované arašidy; konzervované šampiňóny; kokosový tuk; kokosový olej; konzervovaná fazuľa; pečeň; jedlá z rýb; plátky sušeného ovocia; mušle jedlé (neživé); ovocie naložené v alkohole; spracovaný peľ (potravina); garnáty (neživé); konzervované ryby; konzervované mäso; morské raky (neživé); slimačie vajcia (konzumné); tofu; šľahačka; bravčové mäso; vtáčie hniezda (tradičná špecialita juhovýchodnej Ázie); konzervy s rybami; rybia múčka (potraviny); konzervy s ovocím; mäsové konzervy; zemiakové placky; ryby v slanom náleve; holotúrie (morské živočíchy) (neživé); chryzalidy (kukly motýľa priadky morušovej) (potraviny); konzervy so zeleninou; párky v cestíčku; zemiakové vločky; jablkový kompót; brusnicový kompót; tahini (nátierka zo sezamových jadier); hummus (cicerová kaša); opekané morské riasy; ovocné chuťovky; kyslé mlieko; kimchi (jedlo z kvasenej zeleniny); sójové mlieko (náhradka mlieka); mliečne koktaily; papriková nátierka (konzervované koreniny); lúpané slnečnicové semená; rybacia pena; vtáčie mlieko (nealkoholické); zeleninová pena; rybie ikry (potraviny); lúpané semená; aloa pravá (potraviny); konzervovaný cesnak; mlieko obohatené bielkovinami; ľanový olej na prípravu jedál; nízkotučné zemiakové lupienky; lecitín na prípravu jedál; mliečne fermenty na prípravu jedál; kompóty; kondenzované sladené mlieko; „smetana“ (ruská kyslá smotana); „riaženka“ (ruský jogurtový nápoj); „prostokvaša“ (ruské kyslé mlieko); paradajková pasta; pasta z t ekvicovej dužiny; baklažánová pasta; arašidové mlieko na prípravu jedál; mandľové mlieko na prípravu jedál; ryžové mlieko (náhradka mlieka); konzervované artičoky.

30 - Riasy (chuťové prísady); cestoviny; mandľové cesto; aníz (semená); badián; cukrovinky na zdobenie vianočných stromčekov; bylinkové čaje (nie na lekárske použitie); kávové príchute; aromatické prípravky do potravín; koreniny; nekysnutý chlieb; soľ na konzervovanie potravín; sucháre; sušienky; keksy; sušienky; mäťové cukríky; cukríky; oblatky; sladké žemle; kakao; káva; nepražená káva; rastlinné prípravky (kávové náhradky); zákusky, koláče; škoric (korenina); kapary; karamelky (cukríky); karí (korenin); prípravky z obilnín; žuvačky; cigória (kávová náhradka); čaj; čokoláda; marcipán; klinčeky (korenin); chuťové prísady; cukrovinky; cukrárske výrobky; kukuričné vločky; kukuričné pukance; stužovače šľahačky; zmrzliny; palacinky; príchute do potravín (okrem éterických esencií a esenciálnych olejov); kuchynská soľ; zahusťovacie prípravky na varenie; kurkuma (potravina); prírodné sladidlá; korenin; perníky, medovníky; nové korenin; múka; fazuľová múka; kukuričná múka; horčicová múčka; jačmenná múka; sójová múka; pšeničná múka (výražková); múčne jedlá; škrob (potraviny); drożdžie do cesta; fondán (cukrovinky); keksy; cukor; príchute do zákuskov a koláčov (okrem esenciálnych olejov); prášok do pečiva; cestá na koláče; d'umbier (korenin); prísady

do zmrzlín (spojivá); ľad (prírodný alebo umelý); ľad do nápojov; glukóza na prípravu jedál; glutén (potraviny); krúpy (potraviny); ocot; kečup; mliečne kakaové nápoje; mliečne kávové nápoje; mliečne čokoládové nápoje; kvások; drożdžie; spojivá do údenín; mandľové pusinky (jemné pečivo); makaróny; mletá kukurica; pražená kukurica; chlieb; maltóza; melasa; melasový sirup; cukrárenská mäta; med; lúpaný jačmeň; horčica; muškátové orechy; rezance; plnené koláče; mletý jačmeň; sendviče; pastilky (cukrovinky); jemné pečivárske výrobky; sušienky; pečivo (rožky); paprika (koreniny); pizza; čierne korenin; zemiaková múčka (potraviny); pudinky; pralinky; ravioly; sladké drievko (cukrovinky); ryža; šafran (korenin); ságo; omáčky (chuťové prísady); zelerová soľ; pšeničná krupica; šerbety (zmrzlinové nápoje); špagety; tapioka; tapioková múka (potraviny); torty; vanilka (príchut'); vanilín (vanilková náhradka); zvitky (cestoviny); pečivo s mäsovou náplňou; paštety zapekané v ceste; prípravky na zjemňovanie mäsa na domáce použitie; zmrzliny; prášky na výrobu zmrzlín; mandľové cukrovinky; arašidové cukrovinky; potravinárske príchute okrem esenciálnych olejov; príchute do nápojov okrem esenciálnych olejov; mletý ovos; lúpaný ovos; ovsené potraviny; ovsené vločky; ovsený výražok (múka); tyčinky so sladkým drievkom (cukrovinky); pivný ocot; kávové nápoje; kakaové nápoje; čokoládové nápoje; kávové náhradky; kandis (na povrch cukrovíniček); obilninové vločky; marináda (chuťové prísady); kuskus (krupica); sladové výtázky (potraviny); slad (potraviny); pikantné zeleninové omáčky (chuťové prísady); suši; paradajková omáčka; majonézy; slané pečivo (krekery); anglický krém; ovocné želé (cukrovinky); müsli; ryžové koláče; sójová omáčka; jogurty mrazené (mrazené potraviny); chutneys (koreniny); jarné závitky (ázijské predjedlo); tacos (mexické jedlo); kukuričné placky (tortilly); ľadový čaj; čajové nápoje; zálievky na šaláty; strúhanka; tabbouleh (libanonský šalát); chalva; quiches (slaný koláč); mäsové šťavy; nátierka zo sójových bôbov (chuťové prísady); obilninové chuťovky; ryžové chuťovky; instantná kukuričná kaša (s vodou alebo s mliekom); kukuričná krupica; práškové drożdžie; sóda bikarbóna na prípravu jedál; konzervované záhradné bylinky (chuťové prísady); jedlá z rezancov; polevy na koláče; čokoládové peny; penové zákusky (cukrovinky); ovocné omáčky; marinády; syrové sendviče (cheeseburgers); pesto (bazalková omáčka); polevy na šunku; ľanové semená (potraviny); obilné klíčky (potraviny); cereálne tyčinky s vysokým obsahom proteínov; vlnny kameň na prípravu jedál; gluténové prísady na kuchárske použitie; omáčky na cestoviny; cereálne tyčinky; palmový cukor; cestá na jedlá; kvety a listy rastlín (náhradky čaju); cestá na zákusky; vareniki (ukrajinské pirohy); peľmene (ruské mäsové knedličky); čokoládové cukrárske ozdoby; cukrovinkové cukrárske ozdoby; orechy v čokoláde; mliečna ryžová kaša; mleté orechy; posekaný cesnak (chuťové prísady).

(540)



(731) VAUBEX spol. s r.o., Galvániho 12/B, 821 04 Bratislava, SK;

(210) 5590-2015

(220) 29.10.2015

10(511) 29, 30

(511) 29 - Bielkoviny na prípravu jedál; výtlačky z rias na potravinárske použitie; želatína; pokrmové tuky; sardely; arašidové maslo; maslo; kakaové maslo; kokosové maslo; maslové krémy; vaječný bielok; krvavé jaternice; vývary (bujóny); prípravky na vývary (bujóny); kaviár; konzervované ovocie; údeniny; zemiakové lupienky; zemiakové hranolčeky; kyslá kapusta; sušený kokos; konzumný repkový olej; koncentrované vývary; džemy; mrazené ovocie; polievky; hrozienka sušené; nakladané uhorky; konzervovaná zelenina; varená zelenina; sušená zelenina; potravinárske oleje; smotana (mliečne výrobky); syry; kandizované ovocie; krokety; kôrovce (neživé); datle; mlieko; raky (neživé); rybie plátky (filé); syridlá; dusené ovocie; ovocné rôsoly; ovocná dreň; mäso; ryby (neživé); potravinárska želatína; huspenina; divina; d'umbierový džem (zázvorový); konzervované sójové bôby (potraviny); tukové substancie na výrobu pokrmových tukov; tukové nátierky na chlieb; slede (neživé); homáre (neživé); kukuričný olej; potravinársky olej z palmových orechov; sezamový olej; ustrice (neživé); potravinárska želatína z rýb; šunka; žltok; jogurt; prípravky na zeleninové polievky; zeleninové šťavy na prípravu jedál; mäsové výtlačky; kefír (mliečny nápoj); kumys (mliečny nápoj); mliečne nápoje (s vysokým obsahom mlieka); srvátka; mliečne výrobky; langusty (neživé); slanina; konzervovaná šošovica; margarín; marmelády; špik (potraviny); mušle (neživé); mákkýše (neživé); palmový olej (potraviny); spracované škrupinové ovocie; vajcia; sušené vajcia; pečevňová paštéta; konzervovaná cibuľa; konzervované olivy; potravinársky olivový olej; potravinársky kostný olej; pektín na prípravu jedál; zelenina v štiplavom náleve; nakladaná zelenina; konzervovaný hrach; klobásy, salámy, párky; solené potraviny; prípravky na výrobu polievok; paradajkový pretlak; zeleninové šaláty; bravčová

mast'; ovocné šaláty; sardinky (neživé); lososy (neživé); potravinársky loj; tuniaky (neživé); paradajková šťava na prípravu jedál; potravinársky slnečnicový olej; držky; konzervované hľuzovky; hydina (mäso); ovocné šupky; algináty na prípravu jedál; mleté mandle; spracované arašidy; konzervované šampiňóny; kokosový tuk; kokosový olej; konzervovaná fazuľa; pečeň; jedlá z rýb; plátky sušeného ovocia; mušle jedlé (neživé); ovocie naložené v alkohole; spracovaný peľ (potravina); garnáty (neživé); konzervované ryby; konzervované mäso; morské raky (neživé); slimačie vajcia (konzumné); tofu; šľahačka; bravčové mäso; vtáčie hniezda (tradičná špecialita juhovýchodnej Ázie); konzervy s rybami; rybia múčka (potraviny); konzervy s ovocím; mäsové konzervy; zemiakové placky; ryby v slanom náleve; holotúrie (morské živočíchy) (neživé); chryzalídy (kukly motýľa priadky morušovej) (potraviny); konzervy so zeleninou; párky v cestíčku; zemiakové vločky; jablkový kompót; brusnicový kompót; tahini (nátierka zo sezamových jadier); hummus (cíceroová kaša); opekané morské riasy; ovocné chuťovky; kyslé mlieko; kimchi (jedlo z kvasenej zeleniny); sójové mlieko (náhradka mlieka); mliečne koktaily; papriková nátierka (konzervované koreniny); lúpané slnečnicové semená; rybacia pena; vtáčie mlieko (nealkoholické); zeleninová pena; rybie ikry (potraviny); lúpané semená; aloa pravá (potraviny); konzervovaný cesnak; mlieko obohatené bielkovinami; ľanový olej na prípravu jedál; nízkotučné zemiakové lupienky; lecitín na prípravu jedál; mliečne fermenty na prípravu jedál; kompóty; kondenzované sladené mlieko; „smetana“ (ruská kyslá smotana); „riaženka“ (ruský jogurtový nápoj); „prostokvaša“ (ruské kyslé mlieko); paradajková pasta; pasta z tekvicovej dužiny; baklažánová pasta; arašidové mlieko na prípravu jedál; mandľové mlieko na prípravu jedál; ryžové mlieko (náhradka mlieka); konzervované artičoky. 30 - Riasy (chuťové prísady); cestoviny; mandľové cesto; aníz (semená); badián; cukrovinky na zdobenie vianočných stromčekov; bylinkové čaje (nie na lekárske použitie); kávové príchute; aromatické prípravky do potravín; koreniny; nekysnutý chlieb; soľ na konzervovanie potravín; sucháre; sušienky; keksy; sušienky; mäťové cukríky; cukríky; oblátky; sladké žemle; kakao; káva; nepražená káva; rastlinné prípravky (kávové náhradky); zákusky, koláče; škoric (korenina); kapary; karamelky (cukríky); karí (koreníe); prípravky z obilnín; žuvačky; cigória (kávová náhradka); čaj; čokoláda; marcipán; klinčeky (koreníe); chuťové prísady; cukrovinky; cukrárske výrobky; kukuričné vločky; kukuričné pukance; stužovače šľahačky; zmrzliny; palacinky; príchute do potravín (okrem éterických esencií a esenciálnych olejov); kuchynská soľ; zahusťovacie prípravky na varenie; kurkuma (potravina); prírodné sladidlá; koreníe; perníky, medovníky; nové koreníe; múka; fazuľová múka; kukuričná múka; horčicová múčka; jačmenná múka; sójová múka; pšeničná múka (výrazková); múčne jedlá; škrob (potraviny); droždie do cesta; fondán (cukrovinky); keksy; cukor; príchute do zákuskov a koláčov (okrem esenciálnych olejov); prášok do pečiva; cestá na koláče; d'umbier (koreníe); prísady do zmrzlín (spojivá); ľad (prírodný alebo umelý); ľad do nápo-

jov; glukóza na prípravu jedál; glutén (potraviny); krúpy (potraviny); ocot; kečup; mliečne kakaové nápoje; mliečne kávové nápoje; mliečne čokoládové nápoje; kvások; droždie; spojivá do údenín; mandľové pusinky (jemné pečivo); makaróny; mletá kukurica; pražená kukurica; chlieb; maltóza; melasa; melasový sirup; cukrárenská mäta; med; lúpaný jačmeň; horčica; muškátové orechy; rezance; plnené koláče; mletý jačmeň; sendviče; pastilky (cukrovinky); jemné pečivárske výrobky; sušienky; pečivo (rožky); paprika (koreniny); pizza; čierne korenie; zemiaková múčka (potraviny); pudinky; pralinky; ravioly; sladké drievko (cukrovinky); ryža; šafran (korenie); ságo; omáčky (chuťové prísady); zelerová soľ; pšeničná krupica; šerbety (zmrzlinové nápoje); špagety; tapioka; tapioková múka (potraviny); torty; vanilka (príchut'); vanilín (vanilková náhradka); zvitky (cestoviny); pečivo s mäsovou náplňou; paštéty zapekané v ceste; prípravky na zjemňovanie mäsa na domáce použitie; zmrzliny; prášky na výrobu zmrzlín; mandľové cukrovinky; arašidové cukrovinky; potravinárske príchute okrem esenciálnych olejov; príchute do nápojov okrem esenciálnych olejov; mletý ovos; lúpaný ovos; ovsené potraviny; ovsené vločky; ovsený výražok (múka); tyčinky so sladkým drievkom (cukrovinky); pívny ocot; kávové nápoje; kakaové nápoje; čokoládové nápoje; kávové náhradky; kandis (na povrch cukrovínok); obilninové vločky; marináda (chuťové prísady); kuskus (krupica); sladové výťažky (potraviny); slad (potraviny); pikantné zeleninové omáčky (chuťové prísady); suši; paradajková omáčka; majonézy; slané pečivo (krekery); anglický krém; ovocné želé (cukrovinky); müsli; ryžové koláče; sójová omáčka; jogurty mrazené (mrazené potraviny); chutneys (koreniny); jarné závitky (ázijské predjedlo); tacos (mexické jedlo); kukuričné placky (tortilly); ľadový čaj; čajové nápoje; zálievky na šaláty; strúhanka; tabbouleh (libanonský šalát); chalva; quiches (slaný koláč); mäsové šťavy; nátiarka zo sójových bôbov (chuťové prísady); obilninové chuťovky; ryžové chuťovky; instantná kukuričná kaša (s vodou alebo s mliekom); kukuričná krupica; práškové droždie; sóda bikarbóna na prípravu jedál; konzervované záhradné bylinky (chuťové prísady); jedlá z rezancov; polevy na koláče; čokoládové peny; penové zákusky (cukrovinky); ovocné omáčky; marinády; syrové sendviče (cheeseburgers); pesto (bazalková omáčka); polevy na šunku; ľanové semená (potraviny); obilné klíčky (potraviny); cereálne tyčinky s vysokým obsahom proteínov; vínny kameň na prípravu jedál; gluténové prísady na kuchárske použitie; omáčky na cestoviny; cereálne tyčinky; palmový cukor; cestá na jedlá; kvety a listy rastlín (náhradky čaju); cestá na zákusky; vareniki (ukrajinské pirohy); peľmene (ruské mäsové knedličky); čokoládové cukrárske ozdoby; cukrovinkové cukrárske ozdoby; orechy v čokoláde; mliečna ryžová kaša; mleté orechy; posekaný cesnak (chuťové prísady).

(540)



(731) VAUBEX spol. s r.o., Galvaniho 12/B, 821 04 Bratislava, SK;

(210) 5592-2015

(220) 30.10.2015

10(511) 41, 42, 44

(511) 41 - Vzdelávanie; školenia; organizovanie a vedenie seminárov; organizovanie a vedenie kongresov; organizovanie a vedenie konferencií.
42 - Biologický výskum; vedecký výskum.
44 - Zdravotné strediská (služby); nemocnice (služby); zdravotná starostlivosť; lekárske služby; súkromné kliniky alebo sanatóriá; krvné banky (služby); telemedicínske služby; zdravotné strediská; zdravotné poradenstvo.

(540)



(591) ružová, biela

(731) MEDIREX GROUP ACADEMY n.o., Jána Bottu 2, 917 01 Trnava, SK;

(210) 5593-2015

(220) 30.10.2015

10(511) 41, 42, 44

(511) 41 - Vzdelávanie; školenia; organizovanie a vedenie seminárov; organizovanie a vedenie kongresov; organizovanie a vedenie konferencií.
42 - Biologický výskum; vedecký výskum.
44 - Zdravotné strediská (služby); nemocnice (služby); zdravotná starostlivosť; lekárske služby; súkromné kliniky alebo sanatóriá; krvné banky (služby); telemedicínske služby; zdravotné strediská; zdravotné poradenstvo.

(540)



(591) ružová, biela, fialová

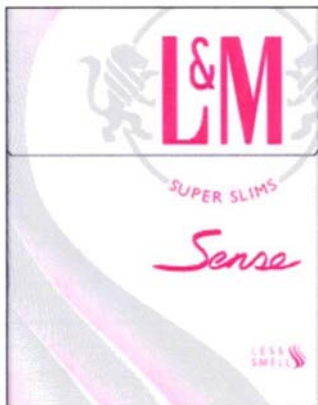
(731) MEDIREX GROUP ACADEMY n.o., Jána Bottu 2, 917 01 Trnava, SK;

(210) 5594-2015

(220) 30.10.2015

10(511) 34

(511) 34 - Spracovaný a nespracovaný tabak; tabakové výrobky; cigary; cigarety; krátke cigary (cigarillos); tabak na balenie vlastných cigariet; fajkový tabak; žuvací tabak; šnupavý tabak; ochutené cigarety (krettek); snus (zvlhčený tabak); tabakové náhradky (nie na lekárske použitie); elektronické cigarety; tabakové výrobky určené na ohrievanie; elektronické zariadenia a ich časti na ohrievanie cigariet alebo tabaku s cieľom uvoľniť aerosól s obsahom nikotínu na inhaláciu; fajčiarske potreby; cigaretové papieriky a trubičky; cigaretové filtre; plechovky na tabak; cigaretové puzdrá; popolníky pre fajčiarov; fajky; vreckové prístroje na balenie cigariet; zapalovače pre fajčiarov; zápalky.

(540)

(591) sivá, biela cyklámenová

(731) Philip Morris Products S.A., Quai Jeanrenaud 3, 2000 Neuchâtel, CH;

(740) FAJNOR IP, s.r.o., Bratislava, SK;

(210) 5598-2015

(220) 3.11.2015

10(511) 41

(511) 41 - Organizovanie a vedenie spoločenských udalostí, akcií a zhromaždení pre dospelých.

**(540) BOHEMIA HONEY
EXPRES PARTY**

(731) EXPRES MEDIA, k.s., Vrútocká 48, 821 04 Bratislava, SK;

(210) 5612-2015

(220) 6.11.2015

10(511) 3, 5

(511) 3 - Detergenty (nie na použitie vo výrobnom procese a na lekárske použitie); pracie prostriedky; avivážne prípravky; bieliace pracie prostriedky; čistiace prípravky; leštiace a hladiace prípravky; prípravky na čistenie povrchov; abrazívne prípravky; čistiace prípravky na umývanie riadu; mydlá; čistiace prípravky na umývanie rúk; obrúsky napustené prípravkami a látkami na čistenie a leštenie; tkaniny napustené čistiacimi prípravkami.
5 - Dezinfekčné prípravky; dezinfekčné prípravky na hygienické a sanitárne použitie; prípravky na ničenie škodcov; prípravky na ničenie hmyzu; prípravky na ničenie škodlivých živočíchov; fungicidy; germicidy (dezinfekčné prípravky); baktericidy; prípravky proti parazitom; algicidy; insekticidy; herbicidy; dezodoranty, nie telové alebo pre zvieratá; prípravky na dezodoráciu a čistenie vzduchu; repelenty proti hmyzu.

(540) CIF POWERCAP

(731) UNILEVER N.V., Weena 455, 3013 AL Rotterdam, NL;

(740) FAJNOR IP s.r.o., Bratislava, SK;

(210) 5595-2015

(220) 30.10.2015

10(511) 29

(511) 29 - Mlieko; mliečne výrobky; tvaroh; jogurty.

(540)

(591) biela, sivá

(731) RAJO, a. s., Studená 35, 823 55 Bratislava, SK;

(740) Zivko Mijatovic and Partners, s. r. o., Bratislava, SK;

Zapísané ochranné známky bez zmeny po zverejnení prihlášky

(210)	(111)	(210)	(111)	(210)	(111)	(210)	(111)
1964-2012	241240	677-2015	241250	984-2015	241181	5186-2015	241214
5512-2013	241092	678-2015	241251	985-2015	241182	5187-2015	241215
1348-2014	241093	679-2015	241252	992-2015	241183	5188-2015	241216
1561-2014	241094	680-2015	241253	994-2015	241184	5189-2015	241217
1647-2014	241095	682-2015	241290	1008-2015	241185	5190-2015	241218
1648-2014	241096	690-2015	241144	1018-2015	241312	5191-2015	241219
1649-2014	241097	711-2015	241145	1032-2015	241186	5192-2015	241220
1943-2014	241098	717-2015	241146	1033-2015	241313	5193-2015	241221
1949-2014	241241	718-2015	241147	1034-2015	241187	5194-2015	241222
2178-2014	241242	726-2015	241148	1036-2015	241188	5195-2015	241223
2218-2014	241099	741-2015	241149	1054-2015	241189	5196-2015	241224
5343-2014	241100	743-2015	241150	1057-2015	241190	5197-2015	241225
5418-2014	241243	744-2015	241291	1059-2015	241314	5198-2015	241226
5683-2014	241101	747-2015	241151	1071-2015	241191	5199-2015	241227
30-2015	241102	750-2015	241152	1072-2015	241315	5200-2015	241228
80-2015	241103	767-2015	241153	1073-2015	241192	5201-2015	241229
114-2015	241104	797-2015	241154	1074-2015	241316	5202-2015	241230
115-2015	241105	818-2015	241292	1077-2015	241317	5222-2015	241231
190-2015	241106	819-2015	241293	1084-2015	241318	5229-2015	241232
286-2015	241107	827-2015	241155	1085-2015	241319	5244-2015	241233
344-2015	241108	828-2015	241156	1088-2015	241320	5245-2015	241234
345-2015	241109	836-2015	241294	1089-2015	241321	5246-2015	241235
357-2015	241110	841-2015	241295	1090-2015	241322	5247-2015	241236
412-2015	241111	843-2015	241157	1121-2015	241323	5248-2015	241237
420-2015	241112	862-2015	241296	1122-2015	241324	5249-2015	241238
460-2015	241113	870-2015	241297	1123-2015	241325	5250-2015	241239
461-2015	241114	871-2015	241298	1144-2015	241326	5254-2015	241254
466-2015	241115	872-2015	241299	1145-2015	241327	5255-2015	241255
468-2015	241116	877-2015	241300	1146-2015	241328	5257-2015	241256
469-2015	241117	884-2015	241301	1150-2015	241329	5258-2015	241257
488-2015	241118	885-2015	241158	1153-2015	241339	5260-2015	241258
489-2015	241119	889-2015	241159	1154-2015	241330	5261-2015	241259
499-2015	241120	890-2015	241302	1155-2015	241331	5262-2015	241260
500-2015	241244	921-2015	241303	1162-2015	241332	5263-2015	241261
501-2015	241245	922-2015	241304	1163-2015	241333	5264-2015	241262
532-2015	241121	923-2015	241305	1166-2015	241334	5265-2015	241263
533-2015	241122	925-2015	241160	1169-2015	241335	5266-2015	241264
541-2015	241123	926-2015	241161	1179-2015	241200	5267-2015	241265
560-2015	241124	927-2015	241306	1180-2015	241201	5268-2015	241266
561-2015	241125	930-2015	241162	1213-2015	241202	5269-2015	241267
567-2015	241126	932-2015	241163	1214-2015	241193	5270-2015	241268
585-2015	241127	933-2015	241164	1215-2015	241194	5271-2015	241269
593-2015	241128	934-2015	241165	1217-2015	241195	5272-2015	241270
602-2015	241129	940-2015	241166	1218-2015	241196	5273-2015	241271
604-2015	241130	941-2015	241167	1249-2015	241197	5274-2015	241272
608-2015	241131	943-2015	241168	1285-2015	241198	5275-2015	241273
626-2015	241338	945-2015	241307	1289-2015	241199	5276-2015	241274
632-2015	241132	946-2015	241308	1290-2015	241203	5277-2015	241275
635-2015	241133	947-2015	241309	5010-2015	241204	5278-2015	241276
637-2015	241134	953-2015	241169	5030-2015	241205	5279-2015	241277
638-2015	241135	954-2015	241170	5060-2015	241342	5290-2015	241278
640-2015	241136	955-2015	241310	5061-2015	241343	5293-2015	241279
642-2015	241137	958-2015	241171	5062-2015	241344	5302-2015	241280
646-2015	241138	959-2015	241172	5063-2015	241345	5303-2015	241281
647-2015	241139	962-2015	241173	5064-2015	241346	5304-2015	241282
648-2015	241140	963-2015	241174	5071-2015	241206	5311-2015	241283
663-2015	241141	964-2015	241175	5110-2015	241207	5314-2015	241284
664-2015	241142	965-2015	241176	5148-2015	241208	5316-2015	241285
672-2015	241246	969-2015	241177	5149-2015	241209	5318-2015	241286
673-2015	241247	972-2015	241178	5172-2015	241210	5319-2015	241287
674-2015	241248	977-2015	241179	5173-2015	241211	5335-2015	241288
675-2015	241249	978-2015	241180	5184-2015	241212	5336-2015	241289
676-2015	241143	981-2015	241311	5185-2015	241213		

(111) 241092

(151) 18.11.2015
(180) 23.8.2023
(210) 5512-2013
(220) 23.8.2013
(442) 4.8.2015
(732) PENTA CZ s.r.o., Povážská 266, 386 01 Strakonice - Přední Ptákovice, CZ;
(740) Mešková Viera, Ing., Bratislava, SK;

(111) 241093

(151) 18.11.2015
(180) 30.7.2024
(210) 1348-2014
(220) 30.7.2014
(442) 4.8.2015
(732) Bohemia Olej s.r.o., Římská 191/16, 120 00 Praha - Vinohrady, CZ;

(111) 241094

(151) 18.11.2015
(180) 5.9.2024
(210) 1561-2014
(220) 5.9.2014
(442) 4.8.2015
(732) NOHEL GARDEN, s.r.o., Horákova 437/8, 951 41 Lužianky, SK;

(111) 241095

(151) 18.11.2015
(180) 22.9.2024
(210) 1647-2014
(220) 22.9.2014
(442) 4.8.2015
(732) Spolok sv. Vojtecha, Radlinského 5, 917 01 Trnava, SK;

(111) 241096

(151) 18.11.2015
(180) 22.9.2024
(210) 1648-2014
(220) 22.9.2014
(442) 4.8.2015
(732) Spolok sv. Vojtecha, Radlinského 5, 917 01 Trnava, SK;

(111) 241097

(151) 18.11.2015
(180) 22.9.2024
(210) 1649-2014
(220) 22.9.2014
(442) 4.8.2015
(732) Spolok sv. Vojtecha, Radlinského 5, 917 01 Trnava, SK;

(111) 241098

(151) 18.11.2015
(180) 31.10.2024
(210) 1943-2014
(220) 31.10.2014
(442) 4.8.2015
(732) KVANT spol. s r.o., FMFI UK Mlynská dolina, 842 48 Bratislava, SK;
(740) MAJLINGOVÁ & PARTNERS, s.r.o., Bratislava, SK;

(111) 241099

(151) 18.11.2015
(180) 17.12.2024
(210) 2218-2014
(220) 17.12.2014
(442) 4.8.2015
(732) VINEX, spol. s r.o., Rastislavova 109, 951 41 Lužianky, SK;
(740) AK SUCHOŇOVÁ & PARTNERS, s.r.o., Banská Bystrica, SK;

(111) 241100

(151) 18.11.2015
(180) 20.5.2024
(210) 5343-2014
(220) 20.5.2014
(442) 4.8.2015
(732) ČESKÁ MUZIKA spol. s r. o., Křenovice 106, 373 84 Dubné, CZ;
(740) HOJČUŠ Peter, Ing., Bratislava, SK;

(111) 241101

(151) 18.11.2015
(180) 25.9.2024
(210) 5683-2014
(220) 25.9.2014
(442) 4.8.2015
(732) Dezert Music s. r. o., Ševčenkova 2, 851 01 Bratislava, SK;

(111) 241102

(151) 18.11.2015
(180) 13.1.2025
(210) 30-2015
(220) 13.1.2015
(442) 4.8.2015
(732) J.A.M. FILM 1999, s.r.o., Fedákova 22, 841 02 Bratislava, SK;
(740) Majerník & Miháliková, s.r.o., Bratislava, SK;

(111) 241103

(151) 18.11.2015
(180) 21.1.2025
(210) 80-2015
(220) 21.1.2015
(442) 4.8.2015
(732) GAS Familia, s.r.o. Stará Ľubovňa, Prešovská 8, 064 01 Stará Ľubovňa, SK;
(740) Belička Ivan, Ing., Banská Bystrica, SK;

(111) 241104

(151) 18.11.2015
 (180) 27.1.2025
 (210) 114-2015
 (220) 27.1.2015
 (442) 4.8.2015
 (732) AXIÁL Kft., Szegedi út 147, 6500 Baja, HU;
 (740) Belička Ivan, Ing., Banská Bystrica, SK;

(111) 241110

(151) 18.11.2015
 (180) 24.2.2025
 (210) 357-2015
 (220) 24.2.2015
 (442) 4.8.2015
 (732) LUNYS, s.r.o., Vodárenská 38, 058 01 Poprad, SK;
 (740) Žuffa Ladislav, Ing., Poprad, SK;

(111) 241105

(151) 18.11.2015
 (180) 27.1.2025
 (210) 115-2015
 (220) 27.1.2015
 (442) 4.8.2015
 (732) Kasprzyk Miroslav, 1. mája 1913/113 A, 031 01 Liptovský Mikuláš, SK;
 (740) Belička Ivan, Ing., Banská Bystrica, SK;

(111) 241111

(151) 18.11.2015
 (180) 2.3.2025
 (210) 412-2015
 (220) 2.3.2015
 (442) 4.8.2015
 (732) Cverdeľ Marcel, Hlavná 2064/20, 085 01 Bardejov, SK;
 (740) Závodná Zuzana, Mgr., Trnava, SK;

(111) 241106

(151) 18.11.2015
 (180) 6.2.2025
 (210) 190-2015
 (220) 6.2.2015
 (442) 4.8.2015
 (732) Pán občan, občianske združenie, Prievidzská 36, 972 01 Bojnice, SK;

(111) 241112

(151) 18.11.2015
 (180) 3.3.2025
 (210) 420-2015
 (220) 3.3.2015
 (442) 4.8.2015
 (732) HOLS akciová spoločnosť, Zlatnická 1128/6, 110 00 Praha, CZ;
 (740) Brichtová Tatiana, JUDr., Bratislava, SK;

(111) 241107

(151) 18.11.2015
 (180) 13.2.2025
 (210) 286-2015
 (220) 13.2.2015
 (442) 4.8.2015
 (732) Horkay Tomáš, Mgr., Stierova 7, 040 23 Košice, SK;
 Ferenci Ján, JUDr., Dargovská 3, 040 01 Košice, SK;
 Višňovský Ján, Štóska 179, 044 25 Medzev, SK;
 (740) IURISTICO s. r. o., Košice, SK;

(111) 241113

(151) 18.11.2015
 (180) 11.3.2025
 (210) 460-2015
 (220) 11.3.2015
 (442) 4.8.2015
 (732) UGO trade s. r. o., Za Drahou 165/1, Pod Bezručovým vrchem, 794 01 Krnov, CZ;
 (740) Zathurecky InPaRtners, s. r. o., Banská Bystrica, SK;

(111) 241108

(151) 18.11.2015
 (180) 18.2.2025
 (210) 344-2015
 (220) 18.2.2015
 (442) 4.8.2015
 (732) TECHNIA, spol. s r.o., Komárňanská cesta 72, 940 01 Nové Zámky, SK;
 (740) Litváková Edita, Ing., Bratislava, SK;

(111) 241114

(151) 18.11.2015
 (180) 11.3.2025
 (210) 461-2015
 (220) 11.3.2015
 (442) 4.8.2015
 (732) UGO trade s. r. o., Za Drahou 165/1, Pod Bezručovým vrchem, 794 01 Krnov, CZ;
 (740) Zathurecky InPaRtners, s. r. o., Banská Bystrica, SK;

(111) 241109

(151) 18.11.2015
 (180) 18.2.2025
 (210) 345-2015
 (220) 18.2.2015
 (442) 4.8.2015
 (732) TECHNIA, spol. s r.o., Komárňanská cesta 72, 940 01 Nové Zámky, SK;
 (740) Litváková Edita, Ing., Bratislava, SK;

(111) 241115

(151) 18.11.2015
 (180) 12.3.2025
 (210) 466-2015
 (220) 12.3.2015
 (442) 4.8.2015
 (732) TOYO - travel s.r.o., Rovinka 1232, 900 41 Rovinka, SK;
 (740) ACTION MAN, s.r.o., Topoľčany, SK;

(111) 241116

(151) 18.11.2015
(180) 12.3.2025
(210) 468-2015
(220) 12.3.2015
(442) 4.8.2015
(732) RYBA KOŠICE, spol. s r. o., Južná trieda 54,
043 75 Košice, SK;
(740) Gruber Dalibor, Ing., Košice, SK;

(111) 241117

(151) 18.11.2015
(180) 12.3.2025
(210) 469-2015
(220) 12.3.2015
(442) 4.8.2015
(732) RYBA KOŠICE, spol. s r. o., Južná trieda 54,
043 75 Košice, SK;
(740) Gruber Dalibor, Ing., Košice, SK;

(111) 241118

(151) 18.11.2015
(180) 12.3.2025
(210) 488-2015
(220) 12.3.2015
(442) 4.8.2015
(732) AK HAŠČÁKOVÁ, s.r.o., Werferova 1, 040 01
Košice, SK;
(740) Pěničková Kvetoslava, JUDr., Sečovce, SK;

(111) 241119

(151) 18.11.2015
(180) 12.3.2025
(210) 489-2015
(220) 12.3.2015
(442) 4.8.2015
(732) AK HAŠČÁKOVÁ, s.r.o., Werferova 1, 040 01
Košice, SK;
(740) Pěničková Kvetoslava, JUDr., Sečovce, SK;

(111) 241120

(151) 18.11.2015
(180) 7.4.2025
(210) 499-2015
(220) 7.4.2015
(442) 4.8.2015
(732) Zámečník Miroslav, Štôla 137, 059 37 Štôla, SK;

(111) 241121

(151) 18.11.2015
(180) 19.3.2025
(210) 532-2015
(220) 19.3.2015
(442) 4.8.2015
(732) physio and care s.r.o., Nad lomom 2, 811 02 Bra-
tislava, SK;

(111) 241122

(151) 18.11.2015
(180) 19.3.2025
(210) 533-2015
(220) 19.3.2015
(442) 4.8.2015
(732) LEKOS, s.r.o., Nad Laborcom 48, 071 01 Micha-
lovce, SK;

(111) 241123

(151) 18.11.2015
(180) 19.3.2025
(210) 541-2015
(220) 19.3.2015
(442) 4.8.2015
(732) Húska Peter, Kpt. J. Nálepku 569/38, 956 05 Ra-
došina, SK;
(740) Vavrínčik Filip, JUDr., Nové Mesto nad Váhom, SK;

(111) 241124

(151) 18.11.2015
(180) 23.3.2025
(210) 560-2015
(220) 23.3.2015
(442) 4.8.2015
(732) Babjak Marek, Jasenovská 133, 066 01 Humen-
né, SK;

(111) 241125

(151) 18.11.2015
(180) 23.3.2025
(210) 561-2015
(220) 23.3.2015
(442) 4.8.2015
(732) Belej Ľubomír, Kpt. Nálepku 437/8, 068 01 Me-
dzilaborce, SK;
(740) Kohut Peter, Ing., Michalovce, SK;

(111) 241126

(151) 18.11.2015
(180) 23.3.2025
(210) 567-2015
(220) 23.3.2015
(442) 4.8.2015
(732) YMS, a. s., Hornopotočná 1, 917 01 Trnava, SK;

(111) 241127

(151) 18.11.2015
(180) 26.3.2025
(210) 585-2015
(220) 26.3.2015
(442) 4.8.2015
(732) Medipoint Services a.s., Příborská 1000, Místek,
738 01 Frýdek-Místek, CZ;
(740) DEDÁK & Partners, s. r. o., Bratislava, SK;

(111) 241128

(151) 18.11.2015
 (180) 26.3.2025
 (210) 593-2015
 (220) 26.3.2015
 (442) 4.8.2015
 (732) Svet mobility, Čakany 126, 930 40 Čakany, SK;
 (740) Zuzan Evarist, JUDr., Banská Bystrica, SK;

(111) 241134

(151) 18.11.2015
 (180) 7.4.2025
 (210) 637-2015
 (220) 7.4.2015
 (442) 4.8.2015
 (732) Branislav Kráľovič - SKLENÁRSTVO, výroba s. r. o., Samova 4, 841 07 Bratislava, SK;
 (740) Serina Peter, Mgr., Bratislava, SK;

(111) 241129

(151) 18.11.2015
 (180) 28.3.2025
 (210) 602-2015
 (220) 28.3.2015
 (442) 4.8.2015
 (732) IMAFEX, spol. s r.o., Belopotockého 4, 031 01 Liptovský Mikuláš, SK;
 (740) Gruber Dalibor, Ing., Košice, SK;

(111) 241135

(151) 18.11.2015
 (180) 7.4.2025
 (210) 638-2015
 (220) 7.4.2015
 (442) 4.8.2015
 (732) FinReal & Law Group, s.r.o., Rastislavova 1, 911 05 Trenčín, SK;

(111) 241130

(151) 18.11.2015
 (180) 30.3.2025
 (210) 604-2015
 (220) 30.3.2015
 (442) 4.8.2015
 (732) VELCON spol. s r.o., Továrnská 368/40, 976 31 Vlkánová, SK;
 (740) Zuzan Evarist JUDr., Banská Bystrica, SK;

(111) 241136

(151) 18.11.2015
 (180) 7.4.2025
 (210) 640-2015
 (220) 7.4.2015
 (442) 4.8.2015
 (732) Leško Martin, Mgr., Teriakovce 185, 080 05 Prešov, SK; Kandráč Ondrej, Mgr., Rastislavova 747/2, 040 01 Košice, SK; Maťaš Milan, Družstevná 361/25, 087 01 Giraltovce, SK; Šebej Ľubomír, Teriakovce 177, 080 05 Prešov, SK;

(111) 241131

(151) 18.11.2015
 (180) 30.3.2025
 (210) 608-2015
 (220) 30.3.2015
 (442) 4.8.2015
 (732) UFT Europe s.r.o., Vajanského nábrežie 58/21, 811 02 Bratislava, SK;
 (740) Ručková Adriana, JUDr., Nové Mesto nad Váhom, SK;

(111) 241137

(151) 18.11.2015
 (180) 1.4.2025
 (210) 642-2015
 (220) 1.4.2015
 (442) 4.8.2015
 (732) Tomka Bronislav, Mgr., Farská 28, 949 01 Nitra, SK;
 (740) Girmanová Zuzana, Ing., Nitra, SK;

(111) 241132

(151) 18.11.2015
 (180) 1.4.2025
 (210) 632-2015
 (220) 1.4.2015
 (442) 4.8.2015
 (732) BZ-SERVICE, s.r.o., Železničná 2615/28, 058 01 Poprad-Veľká, SK;
 (740) Kubinyi Peter, Trenčín, SK;

(111) 241138

(151) 18.11.2015
 (180) 1.4.2025
 (210) 646-2015
 (220) 1.4.2015
 (442) 4.8.2015
 (732) Unisavers s.r.o., Dlážděná 991/17a, 641 00 Brno, CZ;
 (740) Litvákova Lenka, Ing., Bratislava, SK;

(111) 241133

(151) 18.11.2015
 (180) 7.4.2025
 (210) 635-2015
 (220) 7.4.2015
 (442) 4.8.2015
 (732) BUSINESS COMMERCIAL FINANCE s.r.o., Zvolenská cesta 14, 974 03 Banská Bystrica, SK;

(111) 241139

(151) 18.11.2015
 (180) 1.4.2025
 (210) 647-2015
 (220) 1.4.2015
 (442) 4.8.2015
 (732) See & Go, s.r.o., Námestie Slobody 28, 811 06 Bratislava, SK;
 (740) ŽOVICOVÁ & ŽOVIC IP, s.r.o., Bratislava, SK;

(111) 241140

(151) 18.11.2015
(180) 1.4.2025
(210) 648-2015
(220) 1.4.2015
(442) 4.8.2015
(732) Apollo Residence s.r.o., Cesta mládeže 5, 831 01 Bratislava, SK;
(740) Gajdošíková Zuzana, Ing., Bratislava, SK;

(111) 241141

(151) 18.11.2015
(180) 8.4.2025
(210) 663-2015
(220) 8.4.2015
(442) 4.8.2015
(732) Gold-Plus Company, s.r.o., Bohrova 1, 851 01 Bratislava, SK;
(740) Belička Ivan, Ing., Banská Bystrica, SK;

(111) 241142

(151) 18.11.2015
(180) 8.4.2025
(210) 664-2015
(220) 8.4.2015
(442) 4.8.2015
(732) RINGBÜRGER, s.r.o., Štefánikovo nám. 34/42, 967 01 Kremnica, SK;
(740) Belička Ivan, Ing., Banská Bystrica, SK;

(111) 241143

(151) 18.11.2015
(180) 9.4.2025
(210) 676-2015
(220) 9.4.2015
(442) 4.8.2015
(732) Machalík Peter, Limbová 3054/6, 010 07 Žilina, SK;

(111) 241144

(151) 18.11.2015
(180) 10.4.2025
(210) 690-2015
(220) 10.4.2015
(442) 4.8.2015
(732) Société des Produits Nestlé S.A., CH-1800 Vevey, CH;
(740) Ružička Csekes s. r. o., Bratislava, SK;

(111) 241145

(151) 18.11.2015
(180) 14.4.2025
(210) 711-2015
(220) 14.4.2015
(442) 4.8.2015
(732) Bertovič Ignác, Istrijská 5096/77, 841 07 Bratislava, SK;
(740) Porubčan Róbert, Ing., Ivanka pri Dunaji, SK;

(111) 241146

(151) 18.11.2015
(180) 24.4.2025
(210) 717-2015
(220) 24.4.2015
(442) 4.8.2015
(732) TT RACIO s.r.o., Spojová 19, 974 04 Banská Bystrica, SK;
(740) WITT&KLEIM ADVOKÁTSKA KANCELÁRIA S.R.O., Banská Bystrica, SK;

(111) 241147

(151) 18.11.2015
(180) 24.4.2025
(210) 718-2015
(220) 24.4.2015
(442) 4.8.2015
(732) TT RACIO s.r.o., Spojová 19, 974 04 Banská Bystrica, SK;
(740) WITT&KLEIM ADVOKÁTSKA KANCELÁRIA S.R.O., Banská Bystrica, SK;

(111) 241148

(151) 18.11.2015
(180) 15.4.2025
(210) 726-2015
(220) 15.4.2015
(442) 4.8.2015
(732) Hrušovský Ivan, Mgr., Hlboká 11, 917 01 Trnava, SK;

(111) 241149

(151) 18.11.2015
(180) 15.4.2025
(210) 741-2015
(220) 15.4.2015
(442) 4.8.2015
(732) POLYTEX, spol. s r.o., Porúbka 232, 013 11 Porúbka, SK;
(740) Porubčan Róbert, Ing., Ivanka pri Dunaji, SK;

(111) 241150

(151) 18.11.2015
(180) 15.4.2025
(210) 743-2015
(220) 15.4.2015
(442) 4.8.2015
(732) POLYTEX, spol. s r.o., Porúbka 232, 013 11 Porúbka, SK;
(740) Porubčan Róbert, Ing., Ivanka pri Dunaji, SK;

(111) 241151

(151) 18.11.2015
(180) 17.4.2025
(210) 747-2015
(220) 17.4.2015
(442) 4.8.2015
(732) Ametist Slovakia, s.r.o., Továrenská 4201/50, 018 41 Dubnica nad Váhom, SK;

(111) 241152

(151) 18.11.2015
 (180) 17.4.2025
 (210) 750-2015
 (220) 17.4.2015
 (442) 4.8.2015
 (732) VIN-EU-ECR s.r.o., Magnoliová 580, 252 42 Jesenice, CZ;

(111) 241153

(151) 18.11.2015
 (180) 20.4.2025
 (210) 767-2015
 (220) 20.4.2015
 (442) 4.8.2015
 (732) Lorencic GmbH Nfg & Co. KG, Puchstrasse 208, A-8055 Graz, AT;
 (740) Bílá Ludmila, JUDr. Ing., Bratislava, SK;

(111) 241154

(151) 18.11.2015
 (180) 22.4.2025
 (210) 797-2015
 (220) 22.4.2015
 (442) 4.8.2015
 (732) Ing. Monika Valuchová - LATINIKO, Hanulova 7, 841 01 Bratislava, SK;
 (740) TM & PATENT ATTORNEY NEUSCHL s.r.o., Bratislava, SK;

(111) 241155

(151) 18.11.2015
 (180) 27.4.2025
 (210) 827-2015
 (220) 27.4.2015
 (442) 4.8.2015
 (732) Neovize s.r.o., Na Truhlářce 2067/6, 180 00 Praha, CZ;
 (740) Vašíček Milan, JUDr., Brno, CZ;

(111) 241156

(151) 18.11.2015
 (180) 27.4.2025
 (210) 828-2015
 (220) 27.4.2015
 (442) 4.8.2015
 (732) Neovize s.r.o., Na Truhlářce 2067/6, 180 00 Praha, CZ;
 (740) Vašíček Milan, JUDr., Brno, CZ;

(111) 241157

(151) 18.11.2015
 (180) 29.4.2025
 (210) 843-2015
 (220) 29.4.2015
 (442) 4.8.2015
 (732) Goron, s.r.o., Krivá 4, 040 01 Košice, SK;
 (740) Minčík Maroš, JUDr., Košice, SK;

(111) 241158

(151) 18.11.2015
 (180) 28.4.2025
 (210) 885-2015
 (220) 28.4.2015
 (442) 4.8.2015
 (732) Neva Oslo, s.r.o., Vojvodská 14, 040 01 Košice, SK;
 (740) MAJLINGOVÁ & PARTNERS, s.r.o., Bratislava, SK;

(111) 241159

(151) 18.11.2015
 (180) 29.4.2025
 (210) 889-2015
 (220) 29.4.2015
 (442) 4.8.2015
 (732) See & Go, s.r.o., Námestie Slobody 28, 811 06 Bratislava, SK;
 (740) ŽOVICOVÁ & ŽOVIC IP, s.r.o., Bratislava, SK;

(111) 241160

(151) 18.11.2015
 (180) 4.5.2025
 (210) 925-2015
 (220) 4.5.2015
 (442) 4.8.2015
 (732) Demian Peter, Ing., Kukučínova 3/993, 010 01 Žilina, SK;
 (740) Kohut Peter, Ing., Michalovce, SK;

(111) 241161

(151) 18.11.2015
 (180) 29.4.2025
 (210) 926-2015
 (220) 29.4.2015
 (442) 4.8.2015
 (732) See & Go, s.r.o., Námestie Slobody 28, 811 06 Bratislava, SK;
 (740) ŽOVICOVÁ & ŽOVIC IP, s.r.o., Bratislava, SK;

(111) 241162

(151) 18.11.2015
 (180) 6.5.2025
 (210) 930-2015
 (220) 6.5.2015
 (442) 4.8.2015
 (732) KONŠTRUKTA - Defence, a.s., Lieskovec 575/25, 018 41 Dubnica nad Váhom, SK;
 (740) Mrenica Jaroslav, Ing., Púchov, SK;

(111) 241163

(151) 18.11.2015
 (180) 6.5.2025
 (210) 932-2015
 (220) 6.5.2015
 (442) 4.8.2015
 (732) Demian Peter, Ing., Kukučínova 3/993, 010 01 Žilina, SK;
 (740) Kohut Peter, Ing., Michalovce, SK;

(111) 241164

(151) 18.11.2015
(180) 6.5.2025
(210) 933-2015
(220) 6.5.2015
(442) 4.8.2015
(732) Pagáč Anton, Mikušovce 155, 018 57 Mikušovce, SK; Pagáčová Jana, Mikušovce 155, 018 57 Mikušovce, SK;
(740) Mrenica Jaroslav, Ing., Púchov, SK;

(111) 241165

(151) 18.11.2015
(180) 6.5.2025
(210) 934-2015
(220) 6.5.2015
(442) 4.8.2015
(732) NN Investment Partners C.R., a.s., Bozděchova 344/2, 150 00 Praha, CZ;

(111) 241166

(151) 18.11.2015
(180) 6.5.2025
(210) 940-2015
(220) 6.5.2015
(442) 4.8.2015
(732) Distrib Capital, s.r.o., Dunajská 18, 811 08 Bratislava, SK;
(740) OLEXOVA VASILISIN s.r.o., Bratislava, SK;

(111) 241167

(151) 18.11.2015
(180) 6.5.2025
(210) 941-2015
(220) 6.5.2015
(442) 4.8.2015
(732) Distrib Capital, s.r.o., Dunajská 18, 811 08 Bratislava, SK;
(740) OLEXOVA VASILISIN s.r.o., Bratislava, SK;

(111) 241168

(151) 18.11.2015
(180) 7.5.2025
(210) 943-2015
(220) 7.5.2015
(442) 4.8.2015
(732) Pišova Kristína, Hviezdoslavova 4, 900 01 Modra, SK;

(111) 241169

(151) 18.11.2015
(180) 7.5.2025
(210) 953-2015
(220) 7.5.2015
(442) 4.8.2015
(732) AJATEX s.r.o., Školská 341, 925 55 Vinohrady nad Váhom, SK;

(111) 241170

(151) 18.11.2015
(180) 7.5.2025
(210) 954-2015
(220) 7.5.2015
(442) 4.8.2015
(732) AJATEX s.r.o., Školská 341, 925 55 Vinohrady nad Váhom, SK;

(111) 241171

(151) 18.11.2015
(180) 7.5.2025
(210) 958-2015
(220) 7.5.2015
(442) 4.8.2015
(732) p.k.Solvent s.r.o., K Žižkovu 9, 190 00 Praha, CZ;
(740) Bachratá Magdaléna, Mgr., Bratislava, SK;

(111) 241172

(151) 18.11.2015
(180) 7.5.2025
(210) 959-2015
(220) 7.5.2015
(442) 4.8.2015
(732) p.k.Solvent s.r.o., K Žižkovu 9, 190 00 Praha, CZ;
(740) Bachratá Magdaléna, Mgr., Bratislava, SK;

(111) 241173

(151) 18.11.2015
(180) 11.5.2025
(210) 962-2015
(220) 11.5.2015
(442) 4.8.2015
(732) Elesko Trading a.s., Ventúrska 1, 811 01 Bratislava, SK;

(111) 241174

(151) 18.11.2015
(180) 11.5.2025
(210) 963-2015
(220) 11.5.2015
(442) 4.8.2015
(732) Elesko Trading a.s., Ventúrska 1, 811 01 Bratislava, SK;

(111) 241175

(151) 18.11.2015
(180) 11.5.2025
(210) 964-2015
(220) 11.5.2015
(442) 4.8.2015
(732) Hulík Michal, Ing., Námestie L. Novomeského 1224/1, 040 01 Košice, SK;

(111) 241176

(151) 18.11.2015
(180) 11.5.2025
(210) 965-2015
(220) 11.5.2015
(442) 4.8.2015
(732) Hulík Michal, Ing., Námestie L. Novomeského 1224/1, 040 01 Košice, SK;

(111) 241177

(151) 18.11.2015
 (180) 11.5.2025
 (210) 969-2015
 (220) 11.5.2015
 (442) 4.8.2015
 (732) Mi-Ka, s.r.o., Rajecká cesta 32, 013 13 Rajecké Teplice, SK;

(111) 241178

(151) 18.11.2015
 (180) 11.5.2025
 (210) 972-2015
 (220) 11.5.2015
 (442) 4.8.2015
 (732) KLASTER TRISKEL, Kolkáreň 35, 976 81 Podbrezová, SK;
 (740) Práznovská Anna, Mgr., Podbrezová, SK;

(111) 241179

(151) 18.11.2015
 (180) 11.5.2025
 (210) 977-2015
 (220) 11.5.2015
 (442) 4.8.2015
 (732) SEMTRADE s.r.o., Jaltská 15, 040 22 Košice, SK;

(111) 241180

(151) 18.11.2015
 (180) 11.5.2025
 (210) 978-2015
 (220) 11.5.2015
 (442) 4.8.2015
 (732) AERO CLUB, 2168 G urdwara Road, 110 005 Karol Bagh, New Delhi, IN;
 (740) ŽOVICOVÁ & ŽOVIC IP, s.r.o., Bratislava, SK;

(111) 241181

(151) 18.11.2015
 (180) 13.5.2025
 (210) 984-2015
 (220) 13.5.2015
 (442) 4.8.2015
 (732) MUCHA APARTMENTS, s.r.o., Vrátnianská 488, 013 06 Terchová, SK;
 (740) Otruba Rastislav, Mgr., Žilina, SK;

(111) 241182

(151) 18.11.2015
 (180) 13.5.2025
 (210) 985-2015
 (220) 13.5.2015
 (442) 4.8.2015
 (732) AXOR s.r.o., Adamovské Kochanovce 57, 913 05 Adamovské Kochanovce, SK;

(111) 241183

(151) 18.11.2015
 (180) 12.5.2025
 (210) 992-2015
 (220) 12.5.2015
 (442) 4.8.2015
 (732) Herbacos Recordati s.r.o., Štrossova 239, 530 03 Pardubice, CZ;
 (740) ŽOVICOVÁ & ŽOVIC IP, s.r.o., Bratislava, SK;

(111) 241184

(151) 18.11.2015
 (180) 12.5.2025
 (210) 994-2015
 (220) 12.5.2015
 (442) 4.8.2015
 (732) Herbacos Recordati s.r.o., Štrossova 239, 530 03 Pardubice, CZ;
 (740) ŽOVICOVÁ & ŽOVIC IP, s.r.o., Bratislava, SK;

(111) 241185

(151) 18.11.2015
 (180) 15.5.2025
 (210) 1008-2015
 (220) 15.5.2015
 (442) 4.8.2015
 (732) Luptáková Jana, Mgr., Ph.D., Uherova 2909/35, 085 01 Poprad, SK;

(111) 241186

(151) 18.11.2015
 (180) 18.5.2025
 (210) 1032-2015
 (220) 18.5.2015
 (442) 4.8.2015
 (732) Crystal Call, a.s., Hálkova 1/A, 831 03 Bratislava, SK;

(111) 241187

(151) 18.11.2015
 (180) 18.5.2025
 (210) 1034-2015
 (220) 18.5.2015
 (442) 4.8.2015
 (732) PASEQ, s.r.o., Raková 1290, 023 51 Raková, SK;

(111) 241188

(151) 18.11.2015
 (180) 18.5.2025
 (210) 1036-2015
 (220) 18.5.2015
 (442) 4.8.2015
 (732) Engleton s.r.o., Sládkovičova 566/31, 067 83 Kamenica nad Cirochou, SK;

(111) 241189

(151) 18.11.2015
(180) 19.5.2025
(210) 1054-2015
(220) 19.5.2015
(442) 4.8.2015
(732) SEWA - consulting s.r.o., Južná trieda 48, 040 01 Košice, SK;
(740) Bee Mark s.r.o., Košice, SK;

(111) 241190

(151) 18.11.2015
(180) 20.5.2025
(210) 1057-2015
(220) 20.5.2015
(442) 4.8.2015
(732) Sladký Richard, Mgr., Šalviová 8, 900 27 Bernolákovo, SK;
(740) Plavec Mojmír, JUDr., Bratislava, SK;

(111) 241191

(151) 18.11.2015
(180) 21.5.2025
(210) 1071-2015
(220) 21.5.2015
(442) 4.8.2015
(732) Wotania s.r.o., Měšická 324, 250 64 Mratín, CZ;

(111) 241192

(151) 18.11.2015
(180) 21.5.2025
(210) 1073-2015
(220) 21.5.2015
(442) 4.8.2015
(732) ARÉNA INVEST Prievidza s.r.o., Melčice 152, 913 05 Melčice, SK;

(111) 241193

(151) 18.11.2015
(180) 8.6.2025
(210) 1214-2015
(220) 8.6.2015
(442) 4.8.2015
(732) RIVERS, s.r.o., Ružová dolina 25, 821 09 Bratislava, SK;

(111) 241194

(151) 18.11.2015
(180) 8.6.2025
(210) 1215-2015
(220) 8.6.2015
(442) 4.8.2015
(732) RIVERS, s.r.o., Ružová dolina 25, 821 09 Bratislava, SK;

(111) 241195

(151) 18.11.2015
(180) 8.6.2025
(210) 1217-2015
(220) 8.6.2015
(442) 4.8.2015
(732) AGROTRADE GROUP spol. s r.o., Šafárikova 124, 048 01 Rožňava, SK;

(111) 241196

(151) 18.11.2015
(180) 8.6.2025
(210) 1218-2015
(220) 8.6.2015
(442) 4.8.2015
(732) AGROTRADE GROUP spol. s r.o., Šafárikova 124, 048 01 Rožňava, SK;

(111) 241197

(151) 18.11.2015
(180) 10.6.2025
(210) 1249-2015
(220) 10.6.2015
(442) 4.8.2015
(732) ART FILM, n. o., Skuteckého 23, 974 01 Banská Bystrica, SK;
(740) Messinger Lubomír, JUDr., Banská Bystrica, SK;

(111) 241198

(151) 18.11.2015
(180) 17.6.2025
(210) 1285-2015
(220) 17.6.2015
(442) 4.8.2015
(732) PATER s.r.o., Kuzmányho 29, 040 01 Košice, SK;
(740) Advokátska kancelária VASIL, ŠIMONOVÍČ & partners, s.r.o., Košice, SK;

(111) 241199

(151) 18.11.2015
(180) 18.6.2025
(210) 1289-2015
(220) 18.6.2015
(442) 4.8.2015
(732) PQ PARTNERS LIMITED, Athinon 5, Nicosia, CY;
(740) Pirohár Jozef, Mgr., Nové Zámky, SK;

(111) 241200

(151) 18.11.2015
(180) 1.6.2025
(210) 1179-2015
(220) 1.6.2015
(442) 4.8.2015
(732) MARKÍZA - SLOVAKIA, spol. s r. o., Bratislavská 1/a, 843 56 Bratislava, SK;
(740) FAJNOR IP, s.r.o., Bratislava, SK;

(111) 241201

(151) 18.11.2015
 (180) 1.6.2025
 (210) 1180-2015
 (220) 1.6.2015
 (442) 4.8.2015
 (732) MARKÍZA - SLOVAKIA, spol. s r. o., Bratislavská 1/a, 843 56 Bratislava, SK;
 (740) FAJNOR IP, s.r.o., Bratislava, SK;

(111) 241207

(151) 18.11.2015
 (180) 27.2.2025
 (210) 5110-2015
 (220) 27.2.2015
 (442) 4.8.2015
 (732) RAJO a.s., Studená 35, 823 55 Bratislava, SK;
 (740) Zivko Mijatovic and Partners s.r.o., Bratislava, SK;

(111) 241202

(151) 18.11.2015
 (180) 8.6.2025
 (210) 1213-2015
 (220) 8.6.2015
 (442) 4.8.2015
 (732) GET NET, s.r.o., Fučíkova 41, 085 01 Bardejov, SK;

(111) 241208

(151) 18.11.2015
 (180) 12.3.2025
 (210) 5148-2015
 (220) 12.3.2015
 (442) 4.8.2015
 (732) ZDRUŽENIE VÍNO Z MODRY, Štúrova 79, 900 01 Modra, SK;
 (740) Juran Svetozár, JUDr., Bratislava, SK;

(111) 241203

(151) 18.11.2015
 (180) 18.6.2025
 (210) 1290-2015
 (220) 18.6.2015
 (442) 4.8.2015
 (732) ABC Food Machinery spol. s r.o., Nerudova 51, 821 04 Bratislava, SK;
 (740) Kuzmová Lucia, JUDr., Nové Zámky, SK;

(111) 241209

(151) 18.11.2015
 (180) 12.3.2025
 (210) 5149-2015
 (220) 12.3.2015
 (442) 4.8.2015
 (732) Hyundai Corporation, 25, Yulgok-ro 2-gil, Jongno-gu, Seoul, KR;
 (740) Zivko Mijatovic and Partners, s. r. o., Bratislava, SK;

(111) 241204

(151) 18.11.2015
 (180) 9.1.2025
 (210) 5010-2015
 (220) 9.1.2015
 (442) 4.8.2015
 (732) Biopol GN s.r.o., Korunní 129, 130 00 Praha, CZ;
 (740) Mešková Viera, Ing., Bratislava, SK;

(111) 241210

(151) 18.11.2015
 (180) 27.3.2025
 (210) 5172-2015
 (220) 27.3.2015
 (442) 4.8.2015
 (732) Tatra banka, a. s., Hodžovo námestie 3, 811 06 Bratislava, SK;

(111) 241205

(151) 18.11.2015
 (180) 21.1.2025
 (210) 5030-2015
 (220) 21.1.2015
 (442) 4.8.2015
 (732) Kánya Milan, Ing., Horné Orešany 624, 919 03 Horné Orešany, SK;

(111) 241211

(151) 18.11.2015
 (180) 27.3.2025
 (210) 5173-2015
 (220) 27.3.2015
 (442) 4.8.2015
 (732) Tatra banka, a. s., Hodžovo námestie 3, 811 06 Bratislava, SK;

(111) 241206

(151) 18.11.2015
 (180) 6.2.2025
 (210) 5071-2015
 (220) 6.2.2015
 (442) 4.8.2015
 (732) Hyundai Corporation, 25, Yulgok-ro 2-gil, Jongno-gu, Seoul, KR;
 (740) Zivko Mijatovic and Partners s.r.o., Bratislava, SK;

(111) 241212

(151) 18.11.2015
 (180) 2.4.2025
 (210) 5184-2015
 (220) 2.4.2015
 (442) 4.8.2015
 (732) Jurík Peter, Ing., Komárnická 2, 821 03 Bratislava, SK;

(111) 241213

(151) 18.11.2015
(180) 2.4.2025
(210) 5185-2015
(220) 2.4.2015
(442) 4.8.2015
(732) Dow AgroSciences LLC, 9330 Zionsville Road, Indianapolis, IN 46268, US;
(740) Tomeš Pavol, Ing., Bratislava, SK;

(111) 241214

(151) 18.11.2015
(180) 2.4.2025
(210) 5186-2015
(220) 2.4.2015
(442) 4.8.2015
(732) Dow AgroSciences LLC, 9330 Zionsville Road, Indianapolis, IN 46268, US;
(740) Tomeš Pavol, Ing., Bratislava, SK;

(111) 241215

(151) 18.11.2015
(180) 2.4.2025
(210) 5187-2015
(220) 2.4.2015
(442) 4.8.2015
(732) J & T REAL ESTATE, a.s., Dvořákovo nábrežie 10, 811 02 Bratislava, SK;
(740) Advokátska kancelária RELEVANS, s.r.o., Bratislava, SK;

(111) 241216

(151) 18.11.2015
(180) 2.4.2025
(210) 5188-2015
(220) 2.4.2015
(442) 4.8.2015
(732) J & T REAL ESTATE, a.s., Dvořákovo nábrežie 10, 811 02 Bratislava, SK;
(740) Advokátska kancelária RELEVANS, s.r.o., Bratislava, SK;

(111) 241217

(151) 18.11.2015
(180) 2.4.2025
(210) 5189-2015
(220) 2.4.2015
(442) 4.8.2015
(732) J & T REAL ESTATE, a.s., Dvořákovo nábrežie 10, 811 02 Bratislava, SK;
(740) Advokátska kancelária RELEVANS, s.r.o., Bratislava, SK;

(111) 241218

(151) 18.11.2015
(180) 2.4.2025
(210) 5190-2015
(220) 2.4.2015
(442) 4.8.2015
(732) J & T REAL ESTATE, a.s., Dvořákovo nábrežie 10, 811 02 Bratislava, SK;
(740) Advokátska kancelária RELEVANS, s.r.o., Bratislava, SK;

(111) 241219

(151) 18.11.2015
(180) 2.4.2025
(210) 5191-2015
(220) 2.4.2015
(442) 4.8.2015
(732) J & T REAL ESTATE, a.s., Dvořákovo nábrežie 10, 811 02 Bratislava, SK;
(740) Advokátska kancelária RELEVANS, s.r.o., Bratislava, SK;

(111) 241220

(151) 18.11.2015
(180) 2.4.2025
(210) 5192-2015
(220) 2.4.2015
(442) 4.8.2015
(732) J & T REAL ESTATE, a.s., Dvořákovo nábrežie 10, 811 02 Bratislava, SK;
(740) Advokátska kancelária RELEVANS, s.r.o., Bratislava, SK;

(111) 241221

(151) 18.11.2015
(180) 2.4.2025
(210) 5193-2015
(220) 2.4.2015
(442) 4.8.2015
(732) J & T REAL ESTATE, a.s., Dvořákovo nábrežie 10, 811 02 Bratislava, SK;
(740) Advokátska kancelária RELEVANS, s.r.o., Bratislava, SK;

(111) 241222

(151) 18.11.2015
(180) 2.4.2025
(210) 5194-2015
(220) 2.4.2015
(442) 4.8.2015
(732) J & T REAL ESTATE, a.s., Dvořákovo nábrežie 10, 811 02 Bratislava, SK;
(740) Advokátska kancelária RELEVANS, s.r.o., Bratislava, SK;

(111) 241223

(151) 18.11.2015
(180) 2.4.2025
(210) 5195-2015
(220) 2.4.2015
(442) 4.8.2015
(732) J & T REAL ESTATE, a.s., Dvořákovo nábrežie 10, 811 02 Bratislava, SK;
(740) Advokátska kancelária RELEVANS, s.r.o., Bratislava, SK;

(111) 241224
 (151) 18.11.2015
 (180) 2.4.2025
 (210) 5196-2015
 (220) 2.4.2015
 (442) 4.8.2015
 (732) J & T REAL ESTATE, a.s., Dvořákovo nábrežie 10, 811 02 Bratislava, SK;
 (740) Advokátska kancelária RELEVANS, s.r.o., Bratislava, SK;

(111) 241225
 (151) 18.11.2015
 (180) 2.4.2025
 (210) 5197-2015
 (220) 2.4.2015
 (442) 4.8.2015
 (732) J & T REAL ESTATE, a.s., Dvořákovo nábrežie 10, 811 02 Bratislava, SK;
 (740) Advokátska kancelária RELEVANS, s.r.o., Bratislava, SK;

(111) 241226
 (151) 18.11.2015
 (180) 2.4.2025
 (210) 5198-2015
 (220) 2.4.2015
 (442) 4.8.2015
 (732) J & T REAL ESTATE, a.s., Dvořákovo nábrežie 10, 811 02 Bratislava, SK;
 (740) Advokátska kancelária RELEVANS, s.r.o., Bratislava, SK;

(111) 241227
 (151) 18.11.2015
 (180) 2.4.2025
 (210) 5199-2015
 (220) 2.4.2015
 (442) 4.8.2015
 (732) J & T REAL ESTATE, a.s., Dvořákovo nábrežie 10, 811 02 Bratislava, SK;
 (740) Advokátska kancelária RELEVANS, s.r.o., Bratislava, SK;

(111) 241228
 (151) 18.11.2015
 (180) 2.4.2025
 (210) 5200-2015
 (220) 2.4.2015
 (442) 4.8.2015
 (732) J & T REAL ESTATE, a.s., Dvořákovo nábrežie 10, 811 02 Bratislava, SK;
 (740) Advokátska kancelária RELEVANS, s.r.o., Bratislava, SK;

(111) 241229
 (151) 18.11.2015
 (180) 2.4.2025
 (210) 5201-2015
 (220) 2.4.2015
 (442) 4.8.2015

(732) J & T REAL ESTATE, a.s., Dvořákovo nábrežie 10, 811 02 Bratislava, SK;
 (740) Advokátska kancelária RELEVANS, s.r.o., Bratislava, SK;

(111) 241230
 (151) 18.11.2015
 (180) 2.4.2025
 (210) 5202-2015
 (220) 2.4.2015
 (442) 4.8.2015
 (732) J & T REAL ESTATE, a.s., Dvořákovo nábrežie 10, 811 02 Bratislava, SK;
 (740) Advokátska kancelária RELEVANS, s.r.o., Bratislava, SK;

(111) 241231
 (151) 18.11.2015
 (180) 16.4.2025
 (210) 5222-2015
 (220) 16.4.2015
 (442) 4.8.2015
 (732) TootooT, s.r.o., Mickiewiczova 2, 811 07 Bratislava, SK;
 (740) Hörmann Tomáš, Ing., Bratislava, SK;

(111) 241232
 (151) 18.11.2015
 (180) 22.4.2025
 (210) 5229-2015
 (220) 22.4.2015
 (442) 4.8.2015
 (732) Hyundai Corporation, 25, Yulgok-ro 2-gil, Jongno-gu, Seoul, KR;
 (740) Zivko Mijatovic and Partners, s. r. o., Bratislava, SK;

(111) 241233
 (151) 18.11.2015
 (180) 27.4.2025
 (210) 5244-2015
 (220) 27.4.2015
 (442) 4.8.2015
 (732) Slovak Telekom, a.s., Bajkalská 28, 817 62 Bratislava, SK;

(111) 241234
 (151) 18.11.2015
 (180) 27.4.2025
 (210) 5245-2015
 (220) 27.4.2015
 (442) 4.8.2015
 (732) Slovak Telekom, a.s., Bajkalská 28, 817 62 Bratislava, SK;

(111) 241235
 (151) 18.11.2015
 (180) 27.4.2025
 (210) 5246-2015
 (220) 27.4.2015
 (442) 4.8.2015
 (732) Slovak Telekom, a.s., Bajkalská 28, 817 62 Bratislava, SK;

(111) 241236

(151) 18.11.2015
(180) 27.4.2025
(210) 5247-2015
(220) 27.4.2015
(442) 4.8.2015
(732) Petit Press, a. s., Lazaretská 12, 811 08 Bratislava, SK;
(740) Hojčuš Peter, Ing., Bratislava, SK;

(111) 241237

(151) 18.11.2015
(180) 27.4.2025
(210) 5248-2015
(220) 27.4.2015
(442) 4.8.2015
(732) Petit Press, a.s., Lazaretská 12, 811 08 Bratislava, SK;
(740) Hojčuš Peter, Ing., Bratislava, SK;

(111) 241238

(151) 18.11.2015
(180) 27.4.2025
(210) 5249-2015
(220) 27.4.2015
(442) 4.8.2015
(732) Petit Press, a.s., Lazaretská 12, 811 08 Bratislava, SK;
(740) Hojčuš Peter, Ing., Bratislava, SK;

(111) 241239

(151) 18.11.2015
(180) 27.4.2025
(210) 5250-2015
(220) 27.4.2015
(442) 4.8.2015
(732) Petit Press, a.s., Lazaretská 12, 811 08 Bratislava, SK;
(740) Hojčuš Peter, Ing., Bratislava, SK;

(111) 241240

(151) 18.11.2015
(180) 27.12.2022
(210) 1964-2012
(220) 27.12.2012
(442) 4.8.2015
(732) TRANSUNION LLC, 555 W. Adams St., Chicago, Illinois 60661, US;
(740) PATENTSERVIS Bratislava, a. s., Bratislava, SK;

(111) 241241

(151) 18.11.2015
(180) 5.11.2024
(210) 1949-2014
(220) 5.11.2014
(442) 4.8.2015
(732) Glos Mário, Námestie Andreja Hlinku 1, 010 10 Žilina, SK;

(111) 241242

(151) 18.11.2015
(180) 8.12.2024
(210) 2178-2014
(220) 8.12.2014
(442) 4.8.2015
(732) Santeria s.r.o., Markova 7, 851 01 Bratislava, SK;
(740) MAJLINGOVÁ & PARTNERS, s.r.o., Bratislava, SK;

(111) 241243

(151) 18.11.2015
(180) 17.6.2024
(210) 5418-2014
(220) 17.6.2014
(442) 4.8.2015
(732) N I K É, spol. s r. o., Ilkovičova 34, 812 30 Bratislava, SK;
(740) TM & PATENT ATTORNEY NEUSCHL s.r.o., Bratislava, SK;

(111) 241244

(151) 18.11.2015
(180) 7.4.2025
(210) 500-2015
(220) 7.4.2015
(442) 4.8.2015
(732) Zámečník Miroslav, Štôla 137, 059 37 Štôla, SK;

(111) 241245

(151) 18.11.2015
(180) 7.4.2025
(210) 501-2015
(220) 7.4.2015
(442) 4.8.2015
(732) Zámečník Miroslav, Štôla 137, 059 37 Štôla, SK;

(111) 241246

(151) 18.11.2015
(180) 7.4.2025
(210) 672-2015
(220) 7.4.2015
(442) 4.8.2015
(732) MECOM GROUP s.r.o., Poľná 4, 066 01 Humenné, SK;
(740) Litvákova Edita, Ing., Bratislava, SK;

(111) 241247

(151) 18.11.2015
(180) 7.4.2025
(210) 673-2015
(220) 7.4.2015
(442) 4.8.2015
(732) MECOM GROUP s.r.o., Poľná 4, 066 01 Humenné, SK;
(740) Litvákova Edita, Ing., Bratislava, SK;

(111) 241248

(151) 18.11.2015
 (180) 7.4.2025
 (210) 674-2015
 (220) 7.4.2015
 (442) 4.8.2015
 (732) MECOM GROUP s.r.o., Poľná 4, 066 01 Humenné, SK;
 (740) Litváková Edita, Ing., Bratislava, SK;

(111) 241249

(151) 18.11.2015
 (180) 7.4.2025
 (210) 675-2015
 (220) 7.4.2015
 (442) 4.8.2015
 (732) MECOM GROUP s.r.o., Poľná 4, 066 01 Humenné, SK;
 (740) Litváková Edita, Ing., Bratislava, SK;

(111) 241250

(151) 18.11.2015
 (180) 7.4.2025
 (210) 677-2015
 (220) 7.4.2015
 (442) 4.8.2015
 (732) MECOM GROUP s.r.o., Poľná 4, 066 01 Humenné, SK;
 (740) Litváková Edita, Ing., Bratislava, SK;

(111) 241251

(151) 18.11.2015
 (180) 7.4.2025
 (210) 678-2015
 (220) 7.4.2015
 (442) 4.8.2015
 (732) MECOM GROUP s.r.o., Poľná 4, 066 01 Humenné, SK;
 (740) Litváková Edita, Ing., Bratislava, SK;

(111) 241252

(151) 18.11.2015
 (180) 7.4.2025
 (210) 679-2015
 (220) 7.4.2015
 (442) 4.8.2015
 (732) MECOM GROUP s.r.o., Poľná 4, 066 01 Humenné, SK;
 (740) Litváková Edita, Ing., Bratislava, SK;

(111) 241253

(151) 18.11.2015
 (180) 7.4.2025
 (210) 680-2015
 (220) 7.4.2015
 (442) 4.8.2015
 (732) MECOM GROUP s.r.o., Poľná 4, 066 01 Humenné, SK;
 (740) Litváková Edita, Ing., Bratislava, SK;

(111) 241254

(151) 19.11.2015
 (180) 28.4.2025
 (210) 5254-2015
 (220) 28.4.2015
 (442) 4.8.2015
 (732) J & T REAL ESTATE, a.s., Dvořákovo nábrežie 10, 811 02 Bratislava, SK;
 (740) Advokátska kancelária RELEVANS, s.r.o., Bratislava, SK;

(111) 241255

(151) 19.11.2015
 (180) 28.4.2025
 (210) 5255-2015
 (220) 28.4.2015
 (442) 4.8.2015
 (732) J & T REAL ESTATE, a.s., Dvořákovo nábrežie 10, 811 02 Bratislava, SK;
 (740) Advokátska kancelária RELEVANS, s.r.o., Bratislava, SK;

(111) 241256

(151) 19.11.2015
 (180) 29.4.2025
 (210) 5257-2015
 (220) 29.4.2015
 (442) 4.8.2015
 (732) Miškerík Máčajová Diana, Ing., Medzilaborecká 19, 821 01 Bratislava, SK;

(111) 241257

(151) 19.11.2015
 (180) 29.4.2025
 (210) 5258-2015
 (220) 29.4.2015
 (442) 4.8.2015
 (732) BEKAPE, a.s., Fraňa Kráľa 1/B, 902 01 Pezinok, SK;

(111) 241258

(151) 19.11.2015
 (180) 29.4.2025
 (210) 5260-2015
 (220) 29.4.2015
 (442) 4.8.2015
 (732) Opavia - LU, s.r.o., Karolinská 661, 186 00 Praha, Karlín, CZ;
 (740) Fritz Martin, JUDr., Bratislava, SK;

(111) 241259

(151) 19.11.2015
 (180) 29.4.2025
 (210) 5261-2015
 (220) 29.4.2015
 (442) 4.8.2015
 (732) Opavia - LU, s.r.o., Karolinská 661, 186 00 Praha, Karlín, CZ;
 (740) Fritz Martin, JUDr., Bratislava, SK;

(111) 241260

(151) 19.11.2015
(180) 29.4.2025
(210) 5262-2015
(220) 29.4.2015
(442) 4.8.2015
(732) Opavia - LU, s.r.o., Karolinská 661, 186 00 Praha, Karlín, CZ;
(740) Fritz Martin, JUDr., Bratislava, SK;

(111) 241261

(151) 19.11.2015
(180) 29.4.2025
(210) 5263-2015
(220) 29.4.2015
(442) 4.8.2015
(732) Opavia - LU, s.r.o., Karolinská 661, 186 00 Praha, Karlín, CZ;
(740) Fritz Martin, JUDr., Bratislava, SK;

(111) 241262

(151) 19.11.2015
(180) 29.4.2025
(210) 5264-2015
(220) 29.4.2015
(442) 4.8.2015
(732) Opavia - LU, s.r.o., Karolinská 661, 186 00 Praha, Karlín, CZ;
(740) Fritz Martin, JUDr., Bratislava, SK;

(111) 241263

(151) 19.11.2015
(180) 29.4.2025
(210) 5265-2015
(220) 29.4.2015
(442) 4.8.2015
(732) Opavia - LU, s.r.o., Karolinská 661, 186 00 Praha, Karlín, CZ;
(740) Fritz Martin, JUDr., Bratislava, SK;

(111) 241264

(151) 19.11.2015
(180) 29.4.2025
(210) 5266-2015
(220) 29.4.2015
(442) 4.8.2015
(732) Opavia - LU, s.r.o., Karolinská 661, 186 00 Praha, Karlín, CZ;
(740) Fritz Martin, JUDr., Bratislava, SK;

(111) 241265

(151) 19.11.2015
(180) 29.4.2025
(210) 5267-2015
(220) 29.4.2015
(442) 4.8.2015
(732) Opavia - LU, s.r.o., Karolinská 661, 186 00 Praha, Karlín, CZ;
(740) Fritz Martin, JUDr., Bratislava, SK;

(111) 241266

(151) 19.11.2015
(180) 29.4.2025
(210) 5268-2015
(220) 29.4.2015
(442) 4.8.2015
(732) Opavia - LU, s.r.o., Karolinská 661, 186 00 Praha, Karlín, CZ;
(740) Fritz Martin, JUDr., Bratislava, SK;

(111) 241267

(151) 19.11.2015
(180) 29.4.2025
(210) 5269-2015
(220) 29.4.2015
(442) 4.8.2015
(732) Opavia - LU, s.r.o., Karolinská 661, 186 00 Praha, Karlín, CZ;
(740) Fritz Martin, JUDr., Bratislava, SK;

(111) 241268

(151) 19.11.2015
(180) 29.4.2025
(210) 5270-2015
(220) 29.4.2015
(442) 4.8.2015
(732) Opavia - LU, s.r.o., Karolinská 661, 186 00 Praha, Karlín, CZ;
(740) Fritz Martin, JUDr., Bratislava, SK;

(111) 241269

(151) 19.11.2015
(180) 29.4.2025
(210) 5271-2015
(220) 29.4.2015
(442) 4.8.2015
(732) Opavia - LU, s.r.o., Karolinská 661, 186 00 Praha, Karlín, CZ;
(740) Fritz Martin, JUDr., Bratislava, SK;

(111) 241270

(151) 19.11.2015
(180) 29.4.2025
(210) 5272-2015
(220) 29.4.2015
(442) 4.8.2015
(732) Opavia - LU, s.r.o., Karolinská 661, 186 00 Praha, Karlín, CZ;
(740) Fritz Martin, JUDr., Bratislava, SK;

(111) 241271

(151) 19.11.2015
(180) 29.4.2025
(210) 5273-2015
(220) 29.4.2015
(442) 4.8.2015
(732) Opavia - LU, s.r.o., Karolinská 661, 186 00 Praha, Karlín, CZ;
(740) Fritz Martin, JUDr., Bratislava, SK;

(111) 241272

(151) 19.11.2015
 (180) 29.4.2025
 (210) 5274-2015
 (220) 29.4.2015
 (442) 4.8.2015
 (732) Opavia - LU, s.r.o., Karolinská 661, 186 00 Praha, Karlín, CZ;
 (740) Fritz Martin, JUDr., Bratislava, SK;

(111) 241278

(151) 19.11.2015
 (180) 13.5.2025
 (210) 5290-2015
 (220) 13.5.2015
 (442) 4.8.2015
 (732) DUPOS INVEST, a.s., Tamaškovičova 17, 917 01 Trnava, SK;
 (740) Hojčuš Peter, Ing., Bratislava, SK;

(111) 241273

(151) 19.11.2015
 (180) 29.4.2025
 (210) 5275-2015
 (220) 29.4.2015
 (442) 4.8.2015
 (732) Opavia - LU, s.r.o., Karolinská 661, 186 00 Praha, Karlín, CZ;
 (740) Fritz Martin, JUDr., Bratislava, SK;

(111) 241279

(151) 19.11.2015
 (180) 14.5.2025
 (210) 5293-2015
 (220) 14.5.2015
 (442) 4.8.2015
 (732) Packet media, s.r.o., Ul. 1.Mája 101/12, 901 01 Malacky, SK;
 (740) Consilior Iuris s.r.o., Bratislava, SK;

(111) 241274

(151) 19.11.2015
 (180) 29.4.2025
 (210) 5276-2015
 (220) 29.4.2015
 (442) 4.8.2015
 (732) Opavia - LU, s.r.o., Karolinská 661, 186 00 Praha, Karlín, CZ;
 (740) Fritz Martin, JUDr., Bratislava, SK;

(111) 241280

(151) 19.11.2015
 (180) 20.5.2025
 (210) 5302-2015
 (220) 20.5.2015
 (442) 4.8.2015
 (732) AMAZONAS BRANDS LTDA, Av. Rio Branco 711 - Sala 05, 14405-080 Franca, SP, BR;
 (740) Tomeš Pavol, Ing., Bratislava, SK;

(111) 241275

(151) 19.11.2015
 (180) 29.4.2025
 (210) 5277-2015
 (220) 29.4.2015
 (442) 4.8.2015
 (732) Opavia - LU, s.r.o., Karolinská 661, 186 00 Praha, Karlín, CZ;
 (740) Fritz Martin, JUDr., Bratislava, SK;

(111) 241281

(151) 19.11.2015
 (180) 20.5.2025
 (210) 5303-2015
 (220) 20.5.2015
 (442) 4.8.2015
 (732) AMAZONAS BRANDS LTDA, Av. Rio Branco 711 - Sala 05, 14405-080 Franca, SP, BR;
 (740) Tomeš Pavol, Ing., Bratislava, SK;

(111) 241276

(151) 19.11.2015
 (180) 29.4.2025
 (210) 5278-2015
 (220) 29.4.2015
 (442) 4.8.2015
 (732) Opavia - LU, s.r.o., Karolinská 661, 186 00 Praha, Karlín, CZ;
 (740) Fritz Martin, JUDr., Bratislava, SK;

(111) 241282

(151) 19.11.2015
 (180) 20.5.2025
 (210) 5304-2015
 (220) 20.5.2015
 (442) 4.8.2015
 (732) Bayer Intellectual Property GmbH, Alfred-Nobel-Strasse 10, 40789 Monheim, DE;
 (740) ROTT, RŮŽIČKA & GUTTMANN, Bratislava, SK;

(111) 241277

(151) 19.11.2015
 (180) 5.5.2025
 (210) 5279-2015
 (220) 5.5.2015
 (442) 4.8.2015
 (732) GABA International Holding GmbH, Grabetsmattweg, CH-4106 Therwil, CH;
 (740) inventa Patentová a známková kancelária s.r.o., Bratislava, SK;

(111) 241283

(151) 19.11.2015
 (180) 22.5.2025
 (210) 5311-2015
 (220) 22.5.2015
 (442) 4.8.2015
 (732) GABA International Holding GmbH, Grabetsmattweg, CH-4106 Therwil, CH;
 (740) inventa Patentová a známková kancelária s.r.o., Bratislava, SK;

(111) 241284

(151) 19.11.2015
(180) 26.5.2025
(210) 5314-2015
(220) 26.5.2015
(442) 4.8.2015
(732) ProPark Slovakia s.r.o., Chorvátska 8, 811 08 Bratislava, SK;
(740) Repák Dušan, JUDr., Bratislava, SK;

(111) 241285

(151) 19.11.2015
(180) 26.5.2025
(210) 5316-2015
(220) 26.5.2015
(442) 4.8.2015
(732) ProPark Slovakia s.r.o., Chorvátska 8, 811 08 Bratislava, SK;
(740) Repák Dušan, JUDr., Bratislava, SK;

(111) 241286

(151) 19.11.2015
(180) 26.5.2025
(210) 5318-2015
(220) 26.5.2015
(442) 4.8.2015
(732) Bayer Intellectual Property GmbH, Alfred Nobel Strasse 10, 40789 Monheim am Rhein, DE;
(740) ROTT, RŮŽIČKA & GUTTMANN, Bratislava, SK;

(111) 241287

(151) 19.11.2015
(180) 27.5.2025
(210) 5319-2015
(220) 27.5.2015
(442) 4.8.2015
(732) Swiss Pharma International AG, Waldmannstrasse 8, 8001 Zurich, CH;
(740) ROTT, RŮŽIČKA & GUTTMANN, Bratislava, SK;

(111) 241288

(151) 19.11.2015
(180) 9.6.2025
(210) 5335-2015
(220) 9.6.2015
(442) 4.8.2015
(732) Továreň 5/7/11 s.r.o., Medená 10, 811 02 Bratislava, SK;

(111) 241289

(151) 19.11.2015
(180) 9.6.2025
(210) 5336-2015
(220) 9.6.2015
(442) 4.8.2015
(732) Továreň 5/7/11 s.r.o., Medená 10, 811 02 Bratislava, SK;

(111) 241290

(151) 19.11.2015
(180) 8.4.2025
(210) 682-2015
(220) 8.4.2015
(442) 4.8.2015
(732) 212eu, s. r. o., Letná 1, 831 03 Bratislava - Nové mesto, SK;
(740) Porubčan Róbert, Ing., Ivanka pri Dunaji, SK;

(111) 241291

(151) 19.11.2015
(180) 17.4.2025
(210) 744-2015
(220) 17.4.2015
(442) 4.8.2015
(732) PYRO-REJA, s.r.o., Podzávoz 448, 022 01 Čadca, SK;

(111) 241292

(151) 19.11.2015
(180) 22.4.2025
(210) 818-2015
(220) 22.4.2015
(442) 4.8.2015
(732) MARKÍZA - SLOVAKIA, spol. s r. o., Bratislavská 1/a, 843 56 Bratislava, SK;
(740) FAJNOR IP, s.r.o., Bratislava, SK;

(111) 241293

(151) 19.11.2015
(180) 24.4.2025
(210) 819-2015
(220) 24.4.2015
(442) 4.8.2015
(732) ZSS Slniečny dom, n.o., Starinská 6189/164, 066 01 Humenné, SK;

(111) 241294

(151) 19.11.2015
(180) 23.4.2025
(210) 836-2015
(220) 23.4.2015
(442) 4.8.2015
(732) MARKÍZA - SLOVAKIA, spol. s r. o., Bratislavská 1/a, 843 56 Bratislava, SK;
(740) FAJNOR IP s. r. o., Bratislava, SK;

(111) 241295

(151) 19.11.2015
(180) 28.4.2025
(210) 841-2015
(220) 28.4.2015
(442) 4.8.2015
(732) GymBeam s.r.o., Tajovského 1, 040 01 Košice, SK;

(111) 241296

(151) 19.11.2015
(180) 29.4.2025
(210) 862-2015
(220) 29.4.2015
(442) 4.8.2015

(732) Slovenské pramene a žriedla, a.s., Budiš, 038 23 Dubové, SK;
 (740) G. Lehnert, k.s., Bratislava, SK;

(442) 4.8.2015
 (732) Lelovičová Eubica, Orechová 8, 947 03 Hurbanovo, SK;
 (740) Porubčan Róbert, Ing., Ivanka pri Dunaji, SK;

(111) 241297
 (151) 19.11.2015
 (180) 28.4.2025
 (210) 870-2015
 (220) 28.4.2015
 (442) 4.8.2015
 (732) Neva Oslo, s.r.o., Vojvodská 14, 040 01 Košice, SK;
 (740) MAJLINGOVÁ & PARTNERS, s.r.o., Bratislava, SK;

(111) 241303
 (151) 19.11.2015
 (180) 4.5.2025
 (210) 921-2015
 (220) 4.5.2015
 (442) 4.8.2015
 (732) ISA, s.r.o., Tolstého 9, 811 06 Bratislava, SK;
 (740) Zelenay Peter, JUDr., Bratislava, SK;

(111) 241298
 (151) 19.11.2015
 (180) 28.4.2025
 (210) 871-2015
 (220) 28.4.2015
 (442) 4.8.2015
 (732) Neva Oslo, s.r.o., Vojvodská 14, 040 01 Košice, SK;
 (740) MAJLINGOVÁ & PARTNERS, s.r.o., Bratislava, SK;

(111) 241304
 (151) 19.11.2015
 (180) 4.5.2025
 (210) 922-2015
 (220) 4.5.2015
 (442) 4.8.2015
 (732) Krivulka Vladimír, Nejedlého 10, 841 02 Bratislava, SK; Várady Miroslav, Ševčenkova 20, 851 01 Bratislava, SK;
 (740) Zelenay Peter, JUDr., Bratislava, SK;

(111) 241299
 (151) 19.11.2015
 (180) 28.4.2025
 (210) 872-2015
 (220) 28.4.2015
 (442) 4.8.2015
 (732) Neva Oslo, s.r.o., Vojvodská 14, 040 01 Košice, SK;
 (740) MAJLINGOVÁ & PARTNERS, s. r. o., Bratislava, SK;

(111) 241305
 (151) 19.11.2015
 (180) 4.5.2025
 (210) 923-2015
 (220) 4.5.2015
 (442) 4.8.2015
 (732) ISA, s.r.o., Tolstého 9, 811 06 Bratislava, SK;
 (740) Zelenay Peter, JUDr., Bratislava, SK;

(111) 241300
 (151) 19.11.2015
 (180) 30.4.2025
 (210) 877-2015
 (220) 30.4.2015
 (442) 4.8.2015
 (732) Popovič Tomáš, Haburská 33, 821 01 Bratislava, SK;
 (740) Kollár Zoroslav, JUDr., Bratislava, SK;

(111) 241306
 (151) 19.11.2015
 (180) 5.5.2025
 (210) 927-2015
 (220) 5.5.2015
 (442) 4.8.2015
 (732) PRIMUM s.r.o., Záhradnícka 34, 821 08 Bratislava, SK;
 (740) Pastucha Vladislav, JUDr., Bratislava, SK;

(111) 241301
 (151) 19.11.2015
 (180) 28.4.2025
 (210) 884-2015
 (220) 28.4.2015
 (442) 4.8.2015
 (732) MARKÍZA - SLOVAKIA, spol. s r. o., Bratislavská 1/a, 843 56 Bratislava, SK;
 (740) FAJNOR IP s.r.o., Bratislava, SK;

(111) 241307
 (151) 19.11.2015
 (180) 7.5.2025
 (210) 945-2015
 (220) 7.5.2015
 (442) 4.8.2015
 (732) Finančné riaditeľstvo Slovenskej republiky, Lazovná 63, 974 01 Banská Bystrica, SK;

(111) 241302
 (151) 19.11.2015
 (180) 29.4.2025
 (210) 890-2015
 (220) 29.4.2015

(111) 241308
 (151) 19.11.2015
 (180) 7.5.2025
 (210) 946-2015
 (220) 7.5.2015
 (442) 4.8.2015
 (732) Ametist Slovakia, s.r.o., Továrenská 4201/50, 018 41 Dubnica nad Váhom, SK;

(111) 241309

(151) 19.11.2015
(180) 7.5.2025
(210) 947-2015
(220) 7.5.2015
(442) 4.8.2015
(732) Ametist Slovakia, s.r.o., Továrnská 4201/50,
018 41 Dubnica nad Váhom, SK;

(111) 241310

(151) 19.11.2015
(180) 7.5.2025
(210) 955-2015
(220) 7.5.2015
(442) 4.8.2015
(732) CREATIVE Advertising s.r.o., Tichá 45, 811 02
Bratislava, SK;
(740) REKEN & PARTNERS Law Firm s.r.o., Brati-
slava, SK;

(111) 241311

(151) 19.11.2015
(180) 13.5.2025
(210) 981-2015
(220) 13.5.2015
(442) 4.8.2015
(732) Čelovský Tomáš, EZTHETIC, Sibírska 23, 080 01
Prešov, SK;

(111) 241312

(151) 19.11.2015
(180) 14.5.2025
(210) 1018-2015
(220) 14.5.2015
(442) 4.8.2015
(732) August Storck KG, Waldstrasse 27, 13403 Ber-
lin, DE;
(740) ŽOVICOVÁ & ŽOVIC IP, s.r.o., Bratislava, SK;

(111) 241313

(151) 19.11.2015
(180) 18.5.2025
(210) 1033-2015
(220) 18.5.2015
(442) 4.8.2015
(732) Ridarčíková Dominika, Komenského 24, 040 01
Košice, SK;

(111) 241314

(151) 19.11.2015
(180) 20.5.2025
(210) 1059-2015
(220) 20.5.2015
(442) 4.8.2015
(732) BIOSYSTEM s.r.o, Kováčska 17, 040 01 Košice,
SK;
(740) Vojčík Marián, JUDr., Košice, SK;

(111) 241315

(151) 19.11.2015
(180) 21.5.2025
(210) 1072-2015
(220) 21.5.2015
(442) 4.8.2015
(732) Autoservis Žuro Racing, s.r.o., Lazaretská 2419/23,
811 09 Bratislava, SK;
(740) Antol Radovan, JUDr., Košice, SK;

(111) 241316

(151) 19.11.2015
(180) 21.5.2025
(210) 1074-2015
(220) 21.5.2015
(442) 4.8.2015
(732) Nadácia Príroda, Štefánikova 10, 811 05 Brati-
slava, SK;

(111) 241317

(151) 19.11.2015
(180) 21.5.2025
(210) 1077-2015
(220) 21.5.2015
(442) 4.8.2015
(732) BALIARNE OBCHODU, a. s. POPRAD, Hra-
ničná 664/16, 058 01 Poprad, SK;
(740) Žuffa Ladislav Ing., Poprad, SK;

(111) 241318

(151) 19.11.2015
(180) 22.5.2025
(210) 1084-2015
(220) 22.5.2015
(442) 4.8.2015
(732) SYNERGIA Corporate, s.r.o., Brestova 14, 821 02
Bratislava, SK;

(111) 241319

(151) 19.11.2015
(180) 22.5.2025
(210) 1085-2015
(220) 22.5.2015
(442) 4.8.2015
(732) SYNERGIA Corporate, s.r.o., Brestova 14, 821 02
Bratislava, SK;

(111) 241320

(151) 19.11.2015
(180) 22.5.2025
(210) 1088-2015
(220) 22.5.2015
(442) 4.8.2015
(732) FT Market s.r.o., Obecná 137/34, 044 10 Geča, SK;

(111) 241321

(151) 19.11.2015
(180) 22.5.2025
(210) 1089-2015
(220) 22.5.2015
(442) 4.8.2015
(732) COOP Jednota Slovensko, spotrebné družstvo,
Bajkalská 25, 827 18 Bratislava, SK;

(111) 241322

(151) 19.11.2015
 (180) 22.5.2025
 (210) 1090-2015
 (220) 22.5.2015
 (442) 4.8.2015
 (732) Šmotlák Martin, ELMAR, Žabokreky nad Nitrou 522, 958 52 Žabokreky nad Nitrou, SK;
 (740) Lukáčka Peter, JUDr., Partizánske, SK;

(111) 241328

(151) 19.11.2015
 (180) 27.5.2025
 (210) 1146-2015
 (220) 27.5.2015
 (442) 4.8.2015
 (732) MARKÍZA - SLOVAKIA, spol. s r. o., Bratislavská 1/a, 843 56 Bratislava, SK;
 (740) FAJNOR IP, s.r.o., Bratislava, SK;

(111) 241323

(151) 19.11.2015
 (180) 25.5.2025
 (210) 1121-2015
 (220) 25.5.2015
 (442) 4.8.2015
 (732) Slovenské pramene a žriedla, a.s., 038 23 Budiš - Dubové, SK;
 (740) G. Lehnert, k.s., Bratislava, SK;

(111) 241329

(151) 19.11.2015
 (180) 29.5.2025
 (210) 1150-2015
 (220) 29.5.2015
 (442) 4.8.2015
 (732) NEOGRAFIA, a.s., Sučianska 39A, 038 61 Martin, SK;

(111) 241324

(151) 19.11.2015
 (180) 25.5.2025
 (210) 1122-2015
 (220) 25.5.2015
 (442) 4.8.2015
 (732) Slovenské pramene a žriedla, a.s., 038 23 Budiš - Dubové, SK;
 (740) G. Lehnert, k.s., Bratislava, SK;

(111) 241330

(151) 19.11.2015
 (180) 29.5.2025
 (210) 1154-2015
 (220) 29.5.2015
 (442) 4.8.2015
 (732) AGRO TAMI, a.s., Cabajská 10, 950 22 Nitra, SK;
 (740) Advokátska kancelária Patajová Pataj s.r.o., Banská Bystrica, SK;

(111) 241325

(151) 19.11.2015
 (180) 25.5.2025
 (210) 1123-2015
 (220) 25.5.2015
 (442) 4.8.2015
 (732) Slovenské pramene a žriedla, a.s., 038 23 Budiš - Dubové, SK;
 (740) G. Lehnert, k.s., Bratislava, SK;

(111) 241331

(151) 19.11.2015
 (180) 29.5.2025
 (210) 1155-2015
 (220) 29.5.2015
 (442) 4.8.2015
 (732) AGRO TAMI, a.s., Cabajská 10, 950 22 Nitra, SK;
 (740) Advokátska kancelária Patajová Pataj s.r.o., Banská Bystrica, SK;

(111) 241326

(151) 19.11.2015
 (180) 27.5.2025
 (210) 1144-2015
 (220) 27.5.2015
 (442) 4.8.2015
 (732) MARKÍZA - SLOVAKIA, spol. s r. o., Bratislavská 1/a, 843 56 Bratislava, SK;
 (740) FAJNOR IP, s.r.o., Bratislava, SK;

(111) 241332

(151) 19.11.2015
 (180) 28.5.2025
 (210) 1162-2015
 (220) 28.5.2015
 (442) 4.8.2015
 (732) TITANS freelancers, s.r.o., Jégého 16999/8, 821 08 Bratislava, SK;

(111) 241327

(151) 19.11.2015
 (180) 27.5.2025
 (210) 1145-2015
 (220) 27.5.2015
 (442) 4.8.2015
 (732) MARKÍZA - SLOVAKIA, spol. s r. o., Bratislavská 1/a, 843 56 Bratislava, SK;
 (740) FAJNOR IP, s.r.o., Bratislava, SK;

(111) 241333

(151) 19.11.2015
 (180) 29.5.2025
 (210) 1163-2015
 (220) 29.5.2015
 (442) 4.8.2015
 (732) MarDur s.r.o., Klemensova 15, 811 09 Bratislava, SK;

(111) 241334

(151) 19.11.2015
(180) 1.6.2025
(210) 1166-2015
(220) 1.6.2015
(442) 4.8.2015
(732) Grauzlová Dana, MUDr., Nejedlého 55, 841 02 Bratislava, SK;
(740) Zvara advokáti s.r.o. - advokátska kancelária, Bratislava, SK;

(111) 241335

(151) 19.11.2015
(180) 1.6.2025
(210) 1169-2015
(220) 1.6.2015
(442) 4.8.2015
(732) HEALTHY PLANET s.r.o., Javorová 7, 811 04 Bratislava, SK;
(740) alianciaadvokátov ak, s.r.o., Bratislava, SK;

(111) 241338

(151) 23.11.2015
(180) 2.4.2025
(210) 626-2015
(220) 2.4.2015
(442) 4.8.2015
(732) Máriássy Andrej, Kalinovská 4, 040 22 Košice, SK;

(111) 241339

(151) 23.11.2015
(180) 29.5.2025
(210) 1153-2015
(220) 29.5.2015
(442) 4.8.2015
(732) Sallut Milan, Ing., Jabloňová 16, 900 42 Dunajská Lužná, SK; Sallut Michala, Komenského 1643/17, 020 01 Púchov, SK;
(740) GHS Legal, s.r.o., Bratislava, SK;

(111) 241342

(151) 1.12.2015
(180) 30.1.2025
(210) 5060-2015
(220) 30.1.2015
(442) 1.4.2015
(732) Urbaníková Eva, Mgr., Hrušovská 11/D, 821 07 Bratislava, SK;
(740) PRO iURE - advokátska kancelária, s.r.o., Bratislava, SK;

(111) 241343

(151) 1.12.2015
(180) 30.1.2025
(210) 5061-2015
(220) 30.1.2015
(442) 1.4.2015
(732) Urbaníková Eva, Mgr., Hrušovská 11/D, 821 07 Bratislava, SK;
(740) PRO iURE - advokátska kancelária, s.r.o., Bratislava, SK;

(111) 241344

(151) 1.12.2015
(180) 30.1.2025
(210) 5062-2015
(220) 30.1.2015
(442) 1.4.2015
(732) Urbaníková Eva, Mgr., Hrušovská 11/D, 821 07 Bratislava, SK;
(740) PRO iURE - advokátska kancelária, s.r.o., Bratislava, SK;

(111) 241345

(151) 1.12.2015
(180) 30.1.2025
(210) 5063-2015
(220) 30.1.2015
(442) 1.4.2015
(732) Urbaníková Eva, Mgr., Hrušovská 11/D, 821 07 Bratislava, SK;
(740) PRO iURE - advokátska kancelária, s.r.o., Bratislava, SK;

(111) 241346

(151) 1.12.2015
(180) 30.1.2025
(210) 5064-2015
(220) 30.1.2015
(442) 1.4.2015
(732) Urbaníková Eva, Mgr., Hrušovská 11/D, 821 07 Bratislava, SK;
(740) PRO iURE - advokátska kancelária, s.r.o., Bratislava, SK;

Zapísané ochranné známky so zmenou po zverejnení prihlášky

(210) (111)
 3434-2001 241347
 2321-2008 241336
 79-2014 241337

(111) 241336

(151) 23.11.2015

(180) 23.12.2018

(210) 2321-2008

(220) 23.12.2008

(442) 7.12.2009

9 (511) 6, 19, 41

(511) 6 - Bazény (kovové konštrukcie).

19 - Bazény (nekovové konštrukcie).

41 - Organizovanie športových súťaží.

(540)



(732) Vajda Alexander, Mojmirova 1161/8, 020 01 Púchov, SK;

(740) Kubinyi Peter, Trenčín, SK;

(111) 241337

(151) 23.11.2015

(180) 20.1.2024

(210) 79-2014

(220) 20.1.2014

(442) 3.2.2015

10(511) 9, 16, 35, 38, 41

(511) 9 - Elektronické publikácie (stiahnuté z teletelekomunikačnej siete).

16 - Albumy; blahoprajné pohľadnice; časopisy (periodiká); fotografie (tlačoviny); grafiky; grafické zobrazenia; kalendáre; katalógy; knihy; komiksy; noviny; obežníky; periodiká; plagáty; publikácie; grafické reprodukcie; ročenky; tlačivá; tlačoviny.

35 - Reklamné agentúry; grafická úprava tlačovín na reklamné účely; prezentácia výrobkov v komunikačných médiách pre maloobchod; komerčné informačné kancelárie; podpora predaja (pre tretie osoby); prenájom reklamného času v komunikačných médiách; prenájom reklamných materiálov; vzťahy s verejnosťou (public relations); reklama; online reklama na počítačovej komunikačnej sieti; rozširovanie reklamných materiálov zákazníkom (letáky, prospekty, tlačoviny, vzorky); vydávanie a aktualizovanie reklamných materiálov; rozširovanie reklamných oznamov; prenájom reklamných plôch; zásielkové reklamné služby; uverejňovanie reklamných textov; rozhlasová rek-

(210) (111)
 1861-2014 241340
 1947-2014 241341

lama; rozširovanie reklamných alebo inzertných oznamov; spracovanie textov; televízna reklama; predplatné telekomunikačných služieb.

38 - Tlačové kancelárie.

41 - Elektronická edičná činnosť v malom (DTP služby); prenájom filmov; produkcia filmov s výnimkou reklamných; organizovanie vedomostných alebo zábavných súťaží; prenájom osvetľovacích prístrojov do divadelných sál a televíznych štúdií; výroba rozhlasových a televíznych programov; televízna zábava; tvorba videofilmov; online vydávanie kníh a časopisov v elektronickej forme; zábava; prenájom zvukových nahrávacích zariadení.

(540) FOCUS

(732) MAC TV, s.r.o., Brečtanová 1, 811 03 Bratislava, SK;

(740) Advokátska kancelária Bugala - Ďurček, s. r. o., Bratislava, SK;

(111) 241340

(151) 27.11.2015

(180) 20.10.2024

(210) 1861-2014

(220) 20.10.2014

(442) 3.3.2015

10(511) 28, 39, 41, 45

(511) 28 - Hry, hračky a potreby na hranie patriace do triedy 28; telocvičné a športové potreby patriace do triedy 28.

39 - Organizovanie rekreačných, poznávacích a vzdelávacích zájazdov.

41 - Plánovanie rozhlasových programov; tvorba rozhlasových programov; vzdelávanie; zábava; tvorba zábavných, vzdelávacích a publicistických programov; tvorba rozhlasových dialógov; prenájom a požičovanie nahrávok a zvukových nosičov; služby nahrávacích štúdií; organizovanie a vedenie seminárov; organizovanie a vedenie konferencií; organizovanie vedomostných alebo zábavných súťaží; organizovanie športových súťaží; organizovanie predstavení (manažérske služby); organizovanie plesov; organizovanie kultúrnych a vzdelávacích výstav; organizovanie živých vystúpení; organizovanie koncertov; vydávanie textov okrem reklamných; vydávanie kníh; vydávanie časopisov; online vydávanie kníh a časopisov v elektronickej forme; informácie o možnostiach zábavy, rekreácie, výchovy a vzdelávania; reportérske služby; tvorba rozhlasových spravodajských relácií; tvorba rozhlasových publicistických relácií; vydávanie textov (okrem reklamných); online poskytovanie digitálnej hudby (bez možnosti kopí-

rovania); online vydávanie elektronických publikácií (bez možnosti kopírovania); poskytovanie informácií o uvedených službách.

45 - Spravovanie autorských práv.

(540) FF rádio

(732) Rádio LUMEN, spol. s r.o., Kapitulská 2, 974 01 Banská Bystrica, SK;

(740) Chovan Igor, JUDr., Viničné, SK;

(111) 241341

(151) 27.11.2015

(180) 4.11.2024

(210) 1947-2014

(220) 4.11.2014

(442) 4.8.2015

10(511) 35, 38

(511) 35 - Obchodné sprostredkovateľské služby; maloobchodné služby s doplnkami do kúpeľní a s vybavením kúpeľní; maloobchodné služby s doplnkami do kúpeľní a s vybavením kúpeľní prostredníctvom internetu.

38 - Telekomunikačné služby; telekonferenčné služby; poskytovanie telekomunikačného pripojenia do svetovej komunikačnej siete.

(540)

SJET KÚPEĽNE

(591) modrá, červená

(732) Žák Ladislav, Višňová 983/3, 434 01 Most, CZ;

(740) BELEŠČÁK & PARTNERS, s.r.o., Piešťany, SK;

(111) 241347

(151) 2.12.2015

(180) 19.11.2011

(210) 3434-2001

(220) 19.11.2001

(442) 3.11.2004

7 (511) 16, 41

(511) 16 - Noviny, tlačoviny.

41 - Vydavateľská činnosť.

(540)

ORAVA
BIELA ORAVA

(732) Petit Press, a. s., Lazaretská 12, 811 08 Bratislava, SK;

(740) Hojčuš Peter, Ing., Bratislava, SK;

Obnovené ochranné známky

(210)	(111)	(210)	(111)	(210)	(111)	(210)	(111)
6027	88415	2934-95	185396	3027-96	186349	5862-2005	212233
6748	89326	2937-95	185399	173-2005	209253	5957-2005	227051
6750	89069	2941-95	189260	852-2005	213899	6097-2005	215498
6792	152572	2942-95	189261	1008-2005	215138	6102-2005	215501
35128	156439	2943-95	188691	1009-2005	215139	6104-2005	215503
36494	156785	2944-95	185402	1432-2005	214816	6105-2005	215504
36495	156786	2945-95	188692	1527-2005	216068	6106-2005	215505
36760	156826	2948-95	185403	1528-2005	216069	6142-2005	215765
36765	156844	2949-95	196161	1547-2005	215303	6143-2005	215766
36768	156845	2950-95	188158	1591-2005	220023	6144-2005	215767
36772	156780	3090-95	182991	1598-2005	214918	6184-2005	215519
36773	156779	3149-95	182685	1599-2005	214919	6192-2005	215360
36775	156963	3152-95	182999	1659-2005	214162	6193-2005	215361
36804	156800	3253-95	183759	1696-2005	214614	6201-2005	216861
48508	162671	3261-95	182692	1764-2005	215318	6223-2005	215368
48864	162809	3296-95	183023	1765-2005	215319	6231-2005	215374
49074	162844	3316-95	183765	1801-2005	215584	66-2006	215838
49114	162871	3320-95	185874	1813-2005	215233	67-2006	215839
49135	163014	3321-95	185875	1818-2005	215212	68-2006	215840
49216	162974	3386-95	183356	1909-2005	215600	80-2006	216158
49257	163262	3490-95	183035	1925-2005	217413	263-2006	216172
54536	166472	3491-95	183800	2007-2005	215614	264-2006	216357
54572	166422	3495-95	183038	2033-2005	224187	336-2006	216393
1208-95	183166	3528-95	180389	2034-2005	217738	337-2006	216394
1357-95	183175	3565-95	183414	2035-2005	217739	338-2006	214430
1805-95	181823	3643-95	184307	2079-2005	216090	360-2006	216483
2220-95	185378	3644-95	176956	2085-2005	216091	545-2006	217281
2480-95	182224	124-96	184664	2110-2005	215644	546-2006	217282
2536-95	182243	126-96	184666	2154-2005	216098	549-2006	221311
2641-95	178015	354-96	183497	2177-2005	213719	719-2006	216498
2714-95	184866	355-96	183498	2178-2005	213720	5087-2006	216018
2758-95	182276	356-96	183499	2179-2005	216100	5110-2006	216541
2774-95	186589	357-96	183500	2180-2005	216101	5264-2006	217620
2874-95	183270	702-96	183518	2237-2005	238121	5487-2006	217630
2877-95	183273	880-96	184710	2281-2005	215899	5611-2006	217644
2878-95	184227	1114-96	184717	2312-2005	213724	5897-2006	218545
2910-95	182977	1423-96	177040	2448-2005	218902		
2932-95	184250	1425-96	184512	5508-2005	211428		
2933-95	188155	1778-96	193787	5598-2005	214385		

(111) 88415

(151) 13.12.1935
 (156) 13.12.2015
 (180) 13.12.2025
 (210) 6027
 (220) 13.12.1935

7 (511) 5

(510) Lekárske špeciality.

(540) CELASKON

(732) Zentiva, k.s., U kabelovny 130, 102 37 Praha 10,
 Dolní Měcholupy, CZ;

(111) 89069

(151) 26.3.1936
 (156) 26.3.2016
 (180) 26.3.2026
 (210) 6750
 (220) 26.3.1936

7 (511) 5

(511) 5 - Lekársky prípravok.

(540) Intrajodin

(732) Zentiva, k.s., U kabelovny 130, 102 37 Praha 10,
 Dolní Měcholupy, CZ;

(111) 89326

(151) 5.3.1946
 (156) 5.3.2016
 (180) 5.3.2026
 (210) 6748
 (220) 5.3.1946

7 (511) 5

(511) 5 - Lekárske prípravky a liečivá.

(540) Acidamin

(732) Zentiva, a. s., Einsteinova 24, 851 01 Bratislava, SK;
 (740) ROTT, RŮŽIČKA & GUTTMANN, Bratislava, SK;

(111) 152572

(151) 20.3.1956
 (156) 7.3.2016
 (180) 7.3.2026
 (210) 6792
 (220) 7.3.1956

7 (511) 1, 3, 5, 10, 32

(510) Liečivá, drogy, farmaceutické prípravky humánne a veterinárne, organopreparáty, očkovacie látky, séra a výrobky z krvi, chemické výrobky pre medicínu, hygienu, farmáciu a vedu, prípravky baktericídne, fungicídne, insekticídne, dezinfekčné prípravky, prípravky proti nákaze, prípravky konzervačné, prostriedky na ničenie škodcov a ničenie rastlín, čistiace prostriedky, medicínalne mydlá, prípravky posilňujúce a dietetické, prípravky na ošetrovanie zubov a dutiny ústnej, zubné výplne a protézy, náplasti, obväzový a šijací materiál pre chirurgiu, diagnostiká, jedy, minerálne vody (s výnimkou prírodných).

(540) DERMAZULEN

(732) Zentiva, k.s., U kabelovny 130, 102 37 Praha 10, Dolní Měcholupy, CZ;

(111) 156439

(151) 10.12.1965
 (156) 10.8.2015
 (180) 10.8.2025
 (210) 35128
 (220) 10.8.1965

7 (511) 10

(510) Lekárske prístroje a nástroje, najmä prístroje a nástroje zubolekárske.

(540)

Chirastom

(732) CHIRANA, a.s., Nám. Dr. Alberta Schweitzera 194, 916 01 Stará Turá, SK;
 (740) Porubčan Róbert, Ing., Ivanka pri Dunaji, SK;

(111) 156779

(151) 27.6.1966
 (156) 11.3.2016
 (180) 11.3.2026
 (210) 36773
 (220) 11.3.1966

7 (511) 1, 3, 5, 10, 32

(510) Liečivá, drogy, farmaceutické prípravky humánne a veterinárne, organopreparáty, očkovacie látky, séra a výrobky z krvi, chemické výrobky pre medicínu, hygienu, farmáciu a vedu, prípravky baktericídne, fungicídne, insekticídne, dezinfekčné prípravky, prípravky proti nákaze, prípravky konzervačné, prostriedky na ničenie škodcov a ničenie rastlín, čistiace prostriedky, medicínalne mydlá, prípravky posilňujúce a dietetické, prípravky na ošetrovanie zubov a dutiny ústnej, zubné výplne a protézy, náplasti, obväzový a šijací materiál pre chirurgiu, diagnostiká, jedy, minerálne vody (s výnimkou prírodných).

(540) DITHIADEN

(732) Zentiva, k.s., U kabelovny 130, 102 37 Praha 10, Dolní Měcholupy, CZ;

(111) 156780

(151) 27.6.1966
 (156) 11.3.2016
 (180) 11.3.2026
 (210) 36772
 (220) 11.3.1966

7 (511) 5

(511) 5 - Psychofarmakum.

(540) PROTHIADEN

(732) Zentiva, k.s., U kabelovny 130, 102 37 Praha 10, Dolní Měcholupy, CZ;

(111) 156785

(151) 27.6.1966
 (156) 7.3.2016
 (180) 7.3.2026
 (210) 36494
 (220) 7.3.1966

7 (511) 1, 3, 5, 10, 32

(510) Liečivá, drogy, farmaceutické prípravky humánne a veterinárne, organopreparáty, očkovacie látky, séra a výrobky z krvi, chemické výrobky pre medicínu, hygienu, farmáciu a vedu, prípravky baktericídne, fungicídne, insekticídne, dezinfekčné prípravky, prípravky proti nákaze, prípravky konzervačné, prostriedky na ničenie škodcov a ničenie rastlín, čistiace prostriedky, medicínalne mydlá, prípravky posilňujúce a dietetické, prípravky na ošetrovanie zubov a dutiny ústnej, zubné výplne a protézy, náplasti, obväzový a šijací materiál pre chirurgiu, diagnostiká, jedy, minerálne vody (s výnimkou prírodných).

(540) MENZYLEX

(732) Zentiva, a. s., Einsteinova 24, 851 01 Bratislava, SK;
 (740) ROTT, RŮŽIČKA & GUTTMANN, Bratislava, SK;

(111) 156786

(151) 27.6.1966
(156) 7.3.2016
(180) 7.3.2026
(210) 36495
(220) 7.3.1966

7 (511) 1, 3, 5, 10, 32

(510) Liečivá, drogy, farmaceutické prípravky humánne a veterinárne, organopreparáty, očkovacie látky, séra a výrobky z krvi, chemické výrobky pre medicínu, hygienu, farmáciu a vedu, prípravky baktericídne, fungicídne, insekticídne, dezinfekčné prípravky, prípravky proti nákaze, prípravky konzervačné, prostriedky na ničenie škodcov a ničenie rastlín, čistiace prostriedky, medicínalne mydlá, prípravky posilňujúce a dietetické, prípravky na ošetrovanie zubov a dutiny ústnej, zubné výplne a protézy, náplasti, obväzový a šijací materiál pre chirurgiu, diagnostiká, jedy, minerálne vody (s výnimkou prírodných).

(540) SPOFAVIT

(732) Zentiva, k.s., U kabelovny 130, 102 37 Praha 10, Dolní Měcholupy, CZ;

(111) 156800

(151) 1.7.1966
(156) 24.3.2016
(180) 24.3.2026
(210) 36804
(220) 24.3.1966

7 (511) 3

(511) 3 - Pracie prostriedky rôznych druhov, čistiace prostriedky rôznych druhov.

(540) PALMEX

(732) Henkel Slovensko, spol. s r.o., Bratislava, SK;
(740) Korejzová Petra, JUDr., Bratislava, SK;

(111) 156826

(151) 14.7.1966
(156) 11.3.2016
(180) 11.3.2026
(210) 36760
(220) 11.3.1966

7 (511) 1, 3, 5, 10, 32

(510) Liečivá, drogy, farmaceutické prípravky humánne a veterinárne, organopreparáty, očkovacie látky, séra a výrobky z krvi, chemické výrobky pre lekárstvo, hygienu, farmáciu a vedu, prípravky baktericídne, fungicídne, insekticídne, dezinfekčné prípravky, prípravky proti nákaze, prípravky na konzervovanie, prostriedky na ničenie škodcov a rastlín, čistiace prostriedky, medicínalne mydlá, posilňujúce a dietetické prípravky, prípravky na ošetrovanie zubov a dutiny ústnej, zubné výplne a protézy, náplasti, obväzový a šijací materiál pre chirurgiu, diagnostiká, jedy a sytené vody minerálne.

(540) MEDIRAZIN

(732) Zentiva, a. s., Einsteinova 24, 851 01 Bratislava, SK;
(740) ROTT, RŮŽIČKA & GUTTMANN, Bratislava, SK;

(111) 156844

(151) 25.7.1966
(156) 11.3.2016
(180) 11.3.2026
(210) 36765
(220) 11.3.1966

7 (511) 5

(511) 5 - Liek s antiserotonínovým účinkom.

(540) LYSENYL

(732) Zentiva, k.s., U kabelovny 130, 102 37 Praha 10, Dolní Měcholupy, CZ;

(111) 156845

(151) 25.7.1966
(156) 11.3.2016
(180) 11.3.2026
(210) 36768
(220) 11.3.1966

7 (511) 1, 3, 5, 10, 32

(510) Liečivá, drogy, farmaceutické prípravky humánne a veterinárne, organopreparáty, očkovacie látky, séra a výrobky z krvi, chemické výrobky pre medicínu, hygienu, farmáciu a vedu, prípravky baktericídne, fungicídne, insekticídne, dezinfekčné prípravky, prípravky proti nákaze, prípravky konzervačné, prostriedky na ničenie škodcov a ničenie rastlín, čistiace prostriedky, medicínalne mydlá, prípravky posilňujúce a dietetické, prípravky na ošetrovanie zubov a dutiny ústnej, zubné výplne a protézy, náplasti, obväzový a šijací materiál pre chirurgiu, diagnostiká, jedy, minerálne vody (s výnimkou prírodných).

(540) METHIADEN

(732) Zentiva, k.s., U kabelovny 130, 102 37 Praha 10, Dolní Měcholupy, CZ;

(111) 156963

(151) 19.9.1966
(156) 11.3.2016
(180) 11.3.2026
(210) 36775
(220) 11.3.1966

7 (511) 3, 5

(511) 3 - Pracie a bieliace prípravky, čistiace prípravky, mydlo, leštiace prípravky, odmasťovacie prípravky, kozmetické výrobky, voňavkárské vrátane éterických olejov, vodičky na vlasy, zubné pasty a prášky;
5 - Výrobky farmaceutické, zverolekárske a zdravotnícke, výrobky dietetické pre deti a chorých, náplasti, obväzový materiál, hmoty určené na plombovanie zubov a na zubné odtlačky, dezinfekčné prostriedky, prostriedky na ničenie buriny a na hubenie živočíšnych škodcov, antiparazitné látky.

(540) GILLETTE

(732) THE GILLETTE COMPANY, spoločnosť zriadená podľa zákonov štátu Delaware, One Gillette Park, Boston, Massachusetts 02127, US;
(740) Štros David, JUDr., Bratislava, SK;

(111) 162671

(151) 9.1.1976
 (156) 13.3.2015
 (180) 13.3.2025
 (210) 48508
 (220) 13.3.1975

7 (511) 25

(510) Pančuchy, ponožky a iné pletené časti odevov.

(540) WHITE POINT

(732) LICENCIAS Y EXCLUSIVAS TEXTILES, S. A.,
 Av. de Balmes, 16, IGUALADA /Barcelona/, ES;

(111) 162809

(151) 9.4.1976
 (156) 19.9.2015
 (180) 19.9.2025
 (210) 48864
 (220) 19.9.1975

7 (511) 7

(510) Riadiace ventily pre priemyselné stroje.

(540) SERPAR

(732) ROSS OPERATING VALVE COMPANY, 1250
 Stephenson Highway, Troy, MI 48083, US;
 (740) Bušová Eva, JUDr., Bratislava, SK;

(111) 162844

(151) 12.5.1976
 (156) 5.12.2015
 (180) 5.12.2025
 (210) 49074
 (220) 5.12.1975

7 (511) 1, 5, 10

(510) Chemické výrobky pre zdravotnícky priemysel, umelé a syntetické živice, chemikálie na konzervovanie potravín. Hmoty na plombovanie zubov a na odtlačky zubov, prípravky pre dentistov. Zdravotnícke prístroje, najmä na zubolekárske účely (vrátane umelých zubov, očí a údov).

(540) PREMACRYL

(732) SPOFA - DENTAL, a. s., Černokostecká 84,
 100 31 Praha 10 - Strašnice, CZ;
 (740) Guniš Jaroslav, Mgr., Bratislava, SK;

(111) 162871

(151) 17.5.1976
 (156) 22.12.2015
 (180) 22.12.2025
 (210) 49114
 (220) 22.12.1975

7 (511) 1, 5, 31

(510) Chemické výrobky pre zdravotnícky priemysel, syntetické živice, chemikálie na konzervovanie potravín; výrobky farmaceutické, veterinárne a zdravotnícke, liečivá pre ľudí a zvieratá, medikované kŕmne prípravky, výrobky dietetické pre deti a chorých, náplasti, materiál na obvazy, hmoty na plombovanie zubov a na odtlačky zubov, dezinfekčné prostriedky, prostriedky na ničenie buriny a škodlivých zvierat, medicínálne nápoje, sirupy na farmaceutické účely; chemické kŕmivá pre zvieratá, medikované kŕmne prípravky.

(540) SEDEFAC

(732) Zentiva, k.s., U kabelovny 130, 102 37 Praha 10,
 Dolní Měcholupy, CZ;

(111) 162974

(151) 18.8.1976
 (156) 23.2.2016
 (180) 23.2.2026
 (210) 49216
 (220) 23.2.1976

7 (511) 8

(510) Ručné nástroje zastávajúce funkciu náradia, kombinované v skladacích pracovných nástrojoch.

(540)

Workmate

(732) The Black & Decker Corporation, spoločnosť zriadená podľa zákonov štátu Maryland, 701 East Joppa Road, Towson, Maryland, US;

(740) PATENTSERVIS Bratislava, a. s., Bratislava, SK;

(111) 163014

(151) 21.9.1976
 (156) 29.12.2015
 (180) 29.12.2025
 (210) 49135
 (220) 29.12.1975

7 (511) 30

(510) Cukrárske výrobky, sucháre, čokoláda.

(540) SPANGLES

(732) Wm. WRIGLEY Jr. Company, 1132 West Blackhawk Street, Chicago, Illinois 60642, US;

(111) 163262

(151) 11.5.1977
 (156) 18.3.2016
 (180) 18.3.2026
 (210) 49257
 (220) 18.3.1976

7 (511) 37, 42

(510) Zariaďovanie, údržba a opravy oznamovacích zariadení. Technické konzultácie, technický dohľad a preskúšavanie.

(540)

NEC

(732) NEC CORPORATION, 7-1, Shiba 5-chome, Minato-ku, Tokyo, JP;

(740) Bušová Eva, JUDr., Bratislava, SK;

(111) 166422

(151) 8.12.1986
(156) 19.3.2016
(180) 19.3.2026
(210) 54572
(220) 19.3.1986

7 (511) 7, 11

(510) Karburátory, čističe paliva a ich súčasti, čističe pre vzduchotechniku, kúrenie, domácnosti a priemyselné stavby.

(540) TILLOTSON

(732) Tillotson Limited, Clash, Tralee, IE;
(740) PATENTSERVIS Bratislava, a. s., Bratislava, SK;

(111) 166472

(151) 16.1.1987
(156) 21.2.2016
(180) 21.2.2026
(210) 54536
(220) 21.2.1986

7 (511) 5, 10

(510) Lekárske a chirurgické materiály pre pacientov s umelými vývodmi vrátane náplastí, adhezív, prostriedkov na použitie pred aplikáciou adhezív, kožných bariér a prostriedkov na obloženie vývodu.

(540) DURAHESIVE

(732) ConvaTec Inc., 200 Headquarters Park Drive, Skillman, New Jersey 08558, US;
(740) ROTT, RŮŽIČKA & GUTTMANN, Bratislava, SK;

(111) 176956

(151) 14.6.1996
(156) 27.12.2015
(180) 27.12.2025
(210) 3644-95
(220) 27.12.1995
(450) 4.9.1996

7 (511) 9, 10, 11

(510) Rozvodové spinacie skrine, elektrické prístroje regulačné a kontrolné prístroje na presné meranie; zubárske prístroje a nástroje, zubárske kompresory, lekárske odsávače, elektrické zubárske prístroje; chladiace stroje a prístroje, prístroje na ventiláciu, prístroje a zariadenia na sušenie.

(540)



(732) EKOM, spol. s r. o., Priemyselná 5031/18, 921 01 Piešťany, SK;
(740) BELEŠČÁK & PARTNERS, s.r.o., Piešťany, SK;

(111) 177040

(151) 19.8.1996
(156) 24.5.2016
(180) 24.5.2026
(210) 1423-96
(220) 24.5.1996
(450) 6.11.1996

7 (511) 9, 10, 11, 17, 37, 42

(510) Bytové a domové vodometry, priemyselné vodometry, potravinárske prietokomery, merače spotreby tepla, domové plynomery, priemyselné plynomery, prepočítavače množstva plynu na normálne podmienky, tlakomery. Stomatologické súpravy, stomatologické kreslá, stomatologické kompresory, stomatologické nástroje a náradie, vybavenie stomatologických ambulancií - najmä nábytok, sterilizátor, stomatologická odsávačka, olejový sprej na ošetrovanie stomatologického náradia, stomatologické laboratórne prístroje, vyšetrovacie röntgenové prístroje a zariadenia, stomatologické röntgenové prístroje, dýchacie a anestéziologické prístroje, prístroje na umelú ventiláciu pľúc, prístroje na vysokofrekvenčnú dýzovú ventiláciu pľúc, záchranárske resuscitačné prístroje, vyšetrovacie a liečebné prístroje a zariadenia - najmä fonendoskopy, koagulátory, elektrotómy, litotripty, gynekologické stimulátory, kardiostimulátory, oto-rino-laryngoskopické súbory, odsávacie zariadenia a zdroje podtlaku pre zdravotníctvo, vysokofrekvenčné chirurgické prístroje a nástroje, elektrokardiografy, defibrilátory, ultrazvukové diagnostické a terapeutické prístroje, jednorazové injekčné striekačky a ihly, klasické injekčné striekačky a ihly, dialyzátory a iné jednorazové zdravotnícke potreby a pomôcky, náhradné diely zdravotníckych prístrojov a nástrojov. Dielce z plastických hmôt patriace do triedy 17. Servis výrobkov zdravotníckej a meracej techniky. Projektová a predprojektová príprava investičných celkov, poskytovanie inžinierskych a poradenských služieb.

(540)

CHIRANA-PREMA

(732) CHIRANA, a.s., Nám. Dr. Alberta Schweitzera 194, 916 01 Stará Turá, SK;
(740) Porubčan Róbert, Ing., Ivanka pri Dunaji, SK;

(111) 178015

(151) 8.9.1997
(156) 20.9.2015
(180) 20.9.2025
(210) 2641-95
(220) 20.9.1995
(442) 4.6.1997
(450) 10.12.1997

7 (511) 3, 5, 29, 30, 31, 32, 33

(511) 3 - Kozmetické prípravky.
5 - Farmaceutické a dietetické výrobky, najmä liečivé prípravky s obsahom žensenu, potravinové doplnky s liečivými účinkami.

29 - Konzervované, sušené a zavarené, zmrazené alebo predmrazené ovocie a zelenina, ovocie a zelenina v sirupe, ovocie a zelenina varené, zeleninové šupky a zeleninové plátky, jedlé oleje, rastlinné oleje potravinárske, rastlinné tuky jedlé, šťavy a rastlinné výťažky do požívatín, jedlé rastlinné výťažky (do potravín), potravinové doplnky na výživu alebo ako prísady na výživu najmä posilňujúce potravinové doplnky, výživné extrakty a rastlinné výťažky, ženshen používaný ako prísada vo výžive.

30 - Káva, čaj, kakao, kávové náhradky, nápoje pripravené z kávy, kakaa alebo čokolády, med pravý alebo umelý, sirup melasový, korenie všetkých druhov, potravinové doplnky obsiahnuté v tr. 30, prípravky aromatické (potravinárske), arómy alebo arómy do nápojov iné ako éterické oleje, arómy do pečiva, cukrárky všeobecne (okrem farmaceutických), cukrárske výrobky, žuvcia guma a žuvcie tablety neliečebné, tablety cukrárske, cukrárske výrobky zo sladkého drievka, výťažky do potravín (okrem výťažkov éterických alebo éterických olejov), pastilky (cukrovinky), živné soli.

31 - Čerstvé ovocie a zelenina, korene a hľuzy pre potravinárstvo, čerstvé semená upravené na ľudskú výživu, čerstvé byliny neliečebné, potraviny a požívatiny pre zvieratá vrátane výživných potravinových doplnkov, výživné a posilňujúce látky a krmné výťažky pre zvieratá, výrobky lesnícke a poľnohospodárske s charakterom potravín a požívatín s posilňujúcim účinkom, živé rastliny používané ako potrava či požívatina.

32 - Nealkoholické nápoje.

33 - Alkoholické nápoje s výnimkou piva.

(540) KORYO INSAM INDAN

(732) Kameň mudrcov, s. r. o., Košická 6, 821 09 Bratislava, SK;

(111) 180389

(151) 20.4.1998

(156) 12.12.2015

(180) 12.12.2025

(210) 3528-95

(220) 12.12.1995

(442) 14.1.1998

(450) 8.7.1998

7 (511) 30

(511) 30 - Čokoládové tyčinky.

(540)



(591) Biela, žltá, červená, bledomodrá, tmavomodrá, čierna

(732) CSP group s.r.o., Cukrovarská 12, 075 01 Trebišov, SK;

(111) 181823

(151) 17.8.1998

(156) 27.6.2015

(180) 27.6.2025

(210) 1805-95

(220) 27.6.1995

(442) 6.5.1998

(450) 4.11.1998

7 (511) 3, 5, 21

(511) 3 - Pracie a bieliace prípravky, čistiace prípravky, mydlo, leštiace a odmasťovacie prípravky, výrobky kozmetické a voňavkárské vrátane éterických olejov, vodičky na vlasy, zubné pasty a prášky, moridlá na bielizeň, farby na vlasy, kozmetická pemza. 5 - Výrobky zdravotnícke a farmaceutické, najmä obvazový materiál, vata a výrobky z nej, náplasti, dezinfekčné prostriedky a prostriedky na ničenie rastlinných a živočíšnych škodcov, antiparazitné látky.

21 - Drobné náradie a prenosné nádoby na domáce a kuchynské účely, misky a nádoby z plastických a iných hmôt, hrebene a umývacie špongie, toaletné potreby, kefy a kefársky materiál, pomôcky na upratovanie, čistiace tkaniny, drôtenky vrátane drôteniek z plastov, drobné výrobky z úžitkového skla.

(540)



(732) Hruboš Pavel, Ing., K sídlšti 8, 779 00 Olomouc, CZ;

(740) Labudík Miroslav, Ing., Kysucké Nové Mesto, SK;

(111) 182224

(151) 17.9.1998

(156) 5.9.2015

(180) 5.9.2025

(210) 2480-95

(220) 5.9.1995

(442) 3.6.1998

(450) 2.12.1998

7 (511) 4

(511) 4 - Oleje, mazadlá, mazivá, pohonné látky.

(540) METALINA

(732) Houghton Technical, Corp., 1011 Centre Road, Suite 322, Wilmington, DE 19805, US;

(740) ŽOVICOVÁ & ŽOVIC IP, s.r.o., Bratislava, SK;

(111) 182243

(151) 17.9.1998

(156) 11.9.2015

(180) 11.9.2025

(210) 2536-95

(220) 11.9.1995

(442) 3.6.1998

(450) 2.12.1998

7 (511) 38

(511) 38 - Telekomunikačné služby.

(540) **TELENOR**

(732) Telenor ASA, Snaroyveien 30, 1331 Fornebu, NO;
(740) MAJLINGOVÁ & PARTNERS, s. r. o., Bratislava, SK;

(111) 182276

(151) 17.9.1998
(156) 28.9.2015
(180) 28.9.2025
(210) 2758-95
(220) 28.9.1995
(442) 3.6.1998
(450) 2.12.1998

7 (511) 35, 36

(511) 35 - Účtovné poradenstvo.
36 - Daňové služby.

(540)

PROXY

(732) BMB Leitner Bratislava, s. r. o., Zámocká 32,
811 01 Bratislava, SK;

(111) 182685

(151) 15.10.1998
(156) 8.11.2015
(180) 8.11.2025
(210) 3149-95
(220) 8.11.1995
(442) 8.7.1998
(450) 11.1.1999

7 (511) 24

(511) 24 - Tkaniny na výrobu kusových odevov.

(540)

POLARFLEECE

(732) MMI-IPCO, LLC, 46 Stafford Street, P.O. Box 809,
Lawrence, MA 01842, US;
(740) Čechvalová Dagmar, Bratislava, SK;

(111) 182692

(151) 15.10.1998
(156) 20.11.2015
(180) 20.11.2025
(210) 3261-95
(220) 20.11.1995
(442) 8.7.1998
(450) 11.1.1999

7 (511) 30

(511) 30 - Trvanlivé a polotrvanlivé pečivo, cukrovinky.

(540) **TWIN**

(732) I. D. C. Holding, a. s., Drieňová 3, 821 01 Bratislava, SK;

(111) 182977

(151) 12.11.1998
(156) 18.10.2015
(180) 18.10.2025
(210) 2910-95
(220) 18.10.1995
(442) 5.8.1998
(450) 11.2.1999

7 (511) 9

(511) 9 - Ochranné prilby.

(540)

SHOEI

(732) SHOEI CO., LTD, 5-8-5, Ueno, Taito-ku, Tokyo,
JP;

(740) FAJNOR IP s.r.o., Bratislava, SK;

(111) 182991

(151) 12.11.1998
(156) 2.11.2015
(180) 2.11.2025
(210) 3090-95
(220) 2.11.1995
(442) 5.8.1998
(450) 11.2.1999

7 (511) 10

(511) 10 - Lekárske diagnostické výrobky, najmä meradlá a prostriedky na jedno použitie na prevádzkovanie klinických chemických rozborov krvi a meradlá a prostriedky na použitie diabetikmi pri nimi vykonávaných celkových analýzach krvi na glukózu.

(540)

i-STAT

(732) Abbott Point of Care Inc., 400 College Road East,
Princeton, New Jersey 08540, US;

(740) Tomeš Pavol, Ing., Bratislava, SK;

(111) 182999

(151) 12.11.1998
(156) 8.11.2015
(180) 8.11.2025
(210) 3152-95
(220) 8.11.1995
(442) 5.8.1998
(450) 11.2.1999

7 (511) 24

(511) 24 - Textilný tkaninový tovar určený na výrobu odevov.

(540)

POLARTEC

(732) MMI-IPCO, LLC, 46 Stafford Street, P.O. Box 809,
Lawrence, MA 01842, US;

(740) Čechvalová Dagmar, Bratislava, SK;

(111) 183023

(151) 12.11.1998
 (156) 21.11.2015
 (180) 21.11.2025
 (210) 3296-95
 (220) 21.11.1995
 (442) 5.8.1998
 (450) 11.2.1999

7 (511) 9

(511) 9 - Počítačový hardvér, mikroprocesorové čipy, procesorové dosky; počítače; servery; periférne zariadenia k počítačom a príslušenstvo uvedených výrobkov vrátane manuálov.

(540) ULTRAPARC

(732) SPARC International, Inc., 1671 Dell Avenue, Campbell, CA 95008, US;
 (740) Fajnorová Mária, Ing., Bratislava, SK;

(111) 183035

(151) 12.11.1998
 (156) 6.12.2015
 (180) 6.12.2025
 (210) 3490-95
 (220) 6.12.1995
 (310) 105796
 (320) 9.11.1995
 (330) CZ
 (442) 5.8.1998
 (450) 11.2.1999

7 (511) 1, 5, 31

(511) 1 - Chemické výrobky pre priemysel, poľnohospodárstvo a lesníctvo.
 5 - Výrobky farmaceutické, zverolekárske a zdravotnícke, prostriedky proti parazitom.
 31 - Krmivá.

(540) CERMIX

(732) BIOPHARM, Výzkumný ústav biofarmacie a veterinárnych lečív a. s., Pohoří-Chotouň, 254 49 Jílové u Prahy, CZ;
 (740) Guniš Jaroslav, Mgr., Bratislava, SK;

(111) 183038

(151) 12.11.1998
 (156) 6.12.2015
 (180) 6.12.2025
 (210) 3495-95
 (220) 6.12.1995
 (310) 105795
 (320) 9.11.1995
 (330) CZ
 (442) 5.8.1998
 (450) 11.2.1999

7 (511) 1, 3, 5

(511) 1 - Chemické výrobky pre lekárstvo, hygienu, farmáciu a vedu.
 3 - Kozmetické prípravky.
 5 - Baktericídne a fungicídne prípravky, liečivá, drogy, farmaceutické prípravky: humánne a veterinárne, masti, organopreparáty, séra a výrobky z krvi, prípravky posilňujúce a dietetické, diagnostiká.

(540) BECALEN

(732) Zentiva, k.s., U kabelovny 130, 102 37 Praha 10, Dolní Měcholupy, CZ;

(111) 183166

(151) 10.12.1998
 (156) 4.5.2015
 (180) 4.5.2025
 (210) 1208-95
 (220) 4.5.1995
 (442) 9.9.1998
 (450) 12.3.1999

7 (511) 12, 37, 42

(511) 12 - Zabezpečovacie zariadenia proti odcudzeniu vozidiel, zabezpečovacie poplašné zariadenia proti odcudzeniu vozidiel, ich príslušenstvo.
 37 - Montáž zabezpečovacích zariadení.
 42 - Zber údajov o vozidlách a ich využitie pri pátraní po odcudzených vozidlách, systém značenia skiel vozidiel.

(540)

(732) CarCode, s. r. o., Skalická cesta 17, 831 02 Bratislava, SK;

(111) 183175

(151) 10.12.1998
 (156) 16.5.2015
 (180) 16.5.2025
 (210) 1357-95
 (220) 16.5.1995
 (442) 9.9.1998
 (450) 12.3.1999

7 (511) 12

(511) 12 - Pozemné vozidlá, pozemné samohybné vozidlá.

(540) RENAULT TRAFIC

(732) Renault s. a. s., 92100 Boulogne-Billancourt, FR;

(111) 183270

(151) 10.12.1998
 (156) 13.10.2015
 (180) 13.10.2025
 (210) 2874-95
 (220) 13.10.1995
 (442) 9.9.1998
 (450) 12.3.1999

7 (511) 3, 5, 29, 30, 31, 32, 33

(511) 3 - Mydlá, parfumérske výrobky, kozmetika, vlasové vody.
 5 - Výrobky lekárske, veterinárske a hygienické, diabetické prípravky na liečebné účely, potravínové doplnky s liečebnými účinkami.
 29 - Konzervované, sušené a varené ovocie a zelenina.
 30 - Káva, čaj, med, sirup z melasy, korenie, potravínové doplnky patriace do triedy 30.
 31 - Výrobky poľnohospodárske, záhradnícke a lesnícke obsiahnuté v triede 31.

32 - Šumivé a iné nealkoholické nápoje, sirupy a iné prípravky na prípravu nápojov.
33 - Alkoholické nápoje.

(540) KAESONG KORYO INSAM

(732) Kameň mudrcov, s. r. o., Košická 6, 821 09 Bratislava, SK;

(111) 183273

(151) 10.12.1998
(156) 13.10.2015
(180) 13.10.2025
(210) 2877-95
(220) 13.10.1995
(442) 9.9.1998
(450) 12.3.1999

7 (511) 5, 30, 32, 33

(511) 5 - Výrobky lekárske, veterinárske a hygienické, diabetické prípravky na liečebné účely, potravinové doplnky s liečebnými účinkami.

30 - Káva, čaj, med, sirup z melasy, korenie, potravinové doplnky patriace do triedy 30.

32 - Šumivé a iné nealkoholické nápoje, sirupy a iné prípravky na prípravu nápojov.

33 - Alkoholické nápoje.

(540) KAESONG KORYO GINSENG INDAN

(732) Kameň mudrcov, s. r. o., Košická 6, 821 09 Bratislava, SK;

(111) 183356

(151) 10.12.1998
(156) 27.11.2015
(180) 27.11.2025
(210) 3386-95
(220) 27.11.1995
(442) 9.9.1998
(450) 12.3.1999

7 (511) 6, 17, 19

(511) 6 - Obyčajné kovy a ich zliatiny; stavebný materiál z kovu; železiarske tovary, drobný železiarsky tovar; tovary z obyčajných kovov patriace do triedy 6; kovové potrubia a rúry; kovové spojky na potrubia a rúry; kovové ventily a klapky (iné než časti strojov a zariadení); kovové rúrové objímky a rukávy; objímky a spojky (železiarsky tovar); kovové matice; redukčné kovové tvarovky a redukčné kovové spojky na rúry a potrubia; kovové spojky na potrubia a rúry; časti a fittingy všetkých uvedených výrobkov patriace do triedy 6.

17 - Baliace, tesniace a izolačné materiály; expanzné spojovacie výplne a spojovacie tesniace materiály; vodotesné tesnenia; vodotesné náplne; tesnivá na potrubia a rúry; nekovové flexibilné rúry a hadice; nekovové spojky na rúry a potrubia; nekovové objímky a plášte; časti a fittingy všetkých uvedených výrobkov patriace do triedy 17.

19 - Nekovové stavebné materiály; nekovové vodovodné rúry; nekovové alebo neplastické ventily a klapky vodovodných rúr; časti alebo fittingy všetkých uvedených výrobkov patriace do triedy 19.

(540) ISIFLO

(732) Raufoss Water & Gas AS, Enggata 49, NO-2830 Raufoss, NO;

(740) Beleščák Ladislav, Ing., Piešťany, SK;

(111) 183414

(151) 11.12.1998
(156) 15.12.2015
(180) 15.12.2025
(210) 3565-95
(220) 15.12.1995
(442) 9.9.1998
(450) 12.3.1999

7 (511) 30

(511) 30 - Bonboniéry, čokoládové bonbóny.

(540)



(591) červená, biela, zlatá, fialová, zelená, hnedá, modrá
(732) CSP group s.r.o., Cukrovarská 12, 075 01 T rebišov, SK;

(111) 183497

(151) 11.12.1998
(156) 7.2.2016
(180) 7.2.2026
(210) 354-96
(220) 7.2.1996
(442) 9.9.1998
(450) 12.3.1999

7 (511) 9

(511) 9 - Počítačový softvér; satelity; lasery na nelekárske použitie; elektrooptické nástroje; systémy na spracovanie zobrazenia; prístroje a nástroje na zobrazovanie milimetrových vln; asynchrónne elektronické vypínače, spínače a prepínače.

(540)



(732) TRW Intellectual Property Corp., a Michigan corporation, 12025 Tech Center Drive, Livonia, Michigan 48150, US;

(740) Bezák Marián, Ing., Bratislava, SK;

(111) 183498

(151) 11.12.1998
(156) 7.2.2016
(180) 7.2.2026
(210) 355-96
(220) 7.2.1996
(442) 9.9.1998
(450) 12.3.1999

7 (511) 12

(511) 12 - Kozmické lode; samohybné súčiastky; systémy a konštrukčné časti.

(540)



(732) TRW Intellectual Property Corp., a Michigan corporation, 12025 Tech Center Drive, Livonia, Michigan 48150, US;

(740) Bezák Marián, Ing., Bratislava, SK;

(111) 183499

(151) 11.12.1998

(156) 7.2.2016

(180) 7.2.2026

(210) 356-96

(220) 7.2.1996

(442) 9.9.1998

(450) 12.3.1999

7 (511) 38, 42

(511) 38 - Riadenie satelitných a telekomunikačných systémov.

42 - Konštrukcia a vývoj satelitných a telekomunikačných systémov.

(540)



(732) TRW Intellectual Property Corp., a Michigan corporation, 12025 Tech Center Drive, Livonia, Michigan 48150, US;

(740) Bezák Marián, Ing., Bratislava, SK;

(111) 183500

(151) 11.12.1998

(156) 7.2.2016

(180) 7.2.2026

(210) 357-96

(220) 7.2.1996

(442) 9.9.1998

(450) 12.3.1999

7 (511) 42

(511) 42 - Vývoj, konštrukcia a inžinierske služby v oblasti leteckých elektronických prístrojov a systémov; služby v konštrukcii, programovaní a integrovaní počítačových a informačných riadiacich systémov; služby v oblasti riadiacich informácií; služby v konštrukcii, inžinierstve a integrácii elektronických systémov.

(540)



(732) TRW Intellectual Property Corp., a Michigan corporation, 12025 Tech Center Drive, Livonia, Michigan 48150, US;

(740) Bezák Marián, Ing., Bratislava, SK;

(111) 183518

(151) 11.12.1998

(156) 15.3.2016

(180) 15.3.2026

(210) 702-96

(220) 15.3.1996

(442) 9.9.1998

(450) 12.3.1999

7 (511) 3

(511) 3 - Toaletné prípravky neobsahujúce liečivá; kozmetické prípravky; voňavkárske výrobky; prípravky na použitie pred, počas a po holení, neobsahujúce liečivá; vlasové prípravky; prostriedky na čistenie zubov; toaletné mydlá a šampóny; kúpeľové alebo sprchovacie prípravky neobsahujúce liečivá; práškový mastenec; depilačné a epiláčne prípravky a materiály; antiperspiračné prípravky; dezodoranty; toaletný tovar patriace do tejto triedy.

(540) SATIN CARE

(732) THE GILLETTE COMPANY, One Gillette Park, Boston, Massachusetts 02127, US;

(740) Štros David, JUDr., Bratislava, SK;

(111) 183759

(151) 21.1.1999

(156) 17.11.2015

(180) 17.11.2025

(210) 3253-95

(220) 17.11.1995

(442) 7.10.1998

(450) 13.4.1999

7 (511) 31, 33

(511) 31 - Hrozno.

33 - Vína všetkých druhov.

(540) KARPATSKÁ PERLA

(732) Šebo Ladislav, Ing., Modranská 151, 902 01 Vinosady, SK;

(740) Brichtová Tatiana, JUDr., Bratislava, SK;

(111) 183765

(151) 21.1.1999

(156) 22.11.2015

(180) 22.11.2025

(210) 3316-95

(220) 22.11.1995

(442) 7.10.1998

(450) 13.4.1999

7 (511) 30

(511) 30 - Cukrovinky a cukrovinkárske výrobky, pralinky, čokoláda, čokoládové bonbóny, pečivo.

(540) BILIARD

(732) I. D. C. Holding, a. s., Drieňová 3, 821 01 Bratislava, SK;

(111) 183800

(151) 21.1.1999

(156) 6.12.2015

(180) 6.12.2025

(210) 3491-95

(220) 6.12.1995

(442) 7.10.1998

(450) 13.4.1999

7 (511) 4, 7, 12

(511) 4 - Priemyselné tuky a oleje, mazadlá, prostriedky na pohľovanie, zavlažovanie a viazanie prachu, palivá vrátane motorových palív a osvetľovacie prostriedky, sviece, sviečky a knôty.

7 - Asfaltovacie stroje, baliace stroje, banské rezacie stroje, banské stroje, baranidlá, betónové miešačky, poľnohospodárske náradie s výnimkou ručného náradia, brúsky, brúsne stroje, odstredivky, cestné stroje, stroje na výrobu cukru, čistiace stroje, dlabáčky, dezintegrátory, dopravníky, drevoobrábacie stroje, drviace zariadenia, etiketovacie stroje, farbiace stroje, filtrovacie stroje, profilovacie stroje, hnacie motory s výnimkou motorov pre pozemné vozidlá, hobl'ovačky, hydraulické motory, kladkostroje, kníhviazačské stroje, kosačky, kovoobrábacie stroje, stroje na spracovanie kože, elektrické kuchynské stroje, kypriče, plátacie stroje, leštičky, letecké motory, lisovacie stroje, lodné motory s výnimkou elektrických, maliarske stroje, miešacie stroje, mixéry, mliekarské stroje, mlyny, elektrické motory s výnimkou pre pozemné vozidlá, motory na stlačený vzduch, motory s výnimkou motorov pre pozemné vozidlá, mykacie stroje, nástroje ako časti strojov, nitovacie stroje, obrábacie stroje, obšívacie stroje, odsávacie stroje, odstredivky, odvodňovacie stroje, ohýbačky, orezávacie stroje, osievacie stroje, papierenské stroje, parné stroje, pečiatkovacie stroje, píly, pláchacie stroje, pletacie stroje, pletárske stroje, plniace stroje, polygrafické stroje, pracie stroje, prevody, súkolesia, hnacie remene, remene pre motory a hnacie stroje, poľnohospodárske stroje, rezacie stroje, roboty, sádzacie stroje, sejacie stroje, spriadacie stroje, strojové rezacie nástroje, súkolesia strojov, stroje na uzatváranie fliaš, strúhačky, sušičky, šijacie stroje, taviace stroje, textilné stroje, tlačiarenské stroje, triediace stroje, transportéry, reaktívne motory, viazacie stroje, vŕtacie stroje, zošívacie stroje, žacie stroje, žehliace stroje, stroje na zváranie, liahne, práčky.

12 - Dopravné prostriedky, vozidlá, zariadenia pohybujúce sa po zemi, vo vzduchu alebo vo vode a príslušenstvo k nim.

(540)

YAMAHA

(732) Yamaha Hatsudoki Kabushiki Kaisha, 2500 Shingai, Iwata-shi, Shizuoka-ken, JP;

(740) ROTT, RŮŽIČKA & GUTTMANN, Bratislava, SK;

(111) 184227

(151) 11.2.1999
(156) 13.10.2015
(180) 13.10.2025
(210) 2878-95
(220) 13.10.1995
(442) 4.11.1998
(450) 7.5.1999

7 (511) 5, 30, 32, 33

(511) 5 - Výrobky lekárnické, veterinárske a hygienické, diabetické prípravky na liečebné účely, potravinové doplnky s liečebnými účinkami.

30 - Káva, čaj, med, sirup z melasy, korenie, potravinové doplnky patriace do triedy 30.

32 - Šumivé a iné nealkoholické nápoje, sirupy a iné prípravky na prípravu nápojov.

33 - Alkoholické nápoje.

(540)

개성고려인삼인단

(732) Kameň mudrcov, s. r. o., Košická 6, 821 09 Bratislava, SK;

(111) 184250

(151) 11.2.1999
(156) 19.10.2015
(180) 19.10.2025
(210) 2932-95
(220) 19.10.1995
(442) 4.11.1998
(450) 7.5.1999

7 (511) 5

(511) 5 - Vitamínové koncentráty pre zvieratá.

(540)

C-compositum

(732) Trouw Nutrition Biofaktory s.r.o., Na Chvalce 2049, 193 00 Praha 9, CZ;

(740) Guniš Jaroslav, Mgr., Bratislava, SK;

(111) 184307

(151) 11.2.1999
(156) 27.12.2015
(180) 27.12.2025
(210) 3643-95
(220) 27.12.1995
(442) 4.11.1998
(450) 7.5.1999

7 (511) 9, 10, 11

(511) 9 - Rozvodové spinacie skrine, elektrické prístroje regulačné, kontrolné prístroje na presné meranie.

10 - Zubárske prístroje a nástroje, zubárske kompresory, lekárske odsávače, elektrické zubárske prístroje.

11 - Chladiace stroje a prístroje, prístroje na ventiláciu, prístroje a zariadenia na sušenie.

(540) **EKOM**

(732) EKOM, spol. s r. o., Priemyselná 5031/18, 921 01 Piešťany, SK;

(740) BELEŠČÁK & PARTNERS, s.r.o., Piešťany, SK;

(111) 184512

(151) 11.2.1999
 (156) 24.5.2016
 (180) 24.5.2026
 (210) 1425-96
 (220) 24.5.1996
 (442) 4.11.1998
 (450) 7.5.1999

7 (511) 32, 33, 36

(511) 32 - Nealkoholické nápoje všetkých druhov.
 33 - Alkoholické nápoje všetkých druhov s výnimkou pív.
 36 - Sprostredkovateľské služby v odbore nákupu a predaja huteľností.

(540) VÍNO NITRA

(732) VÍNO NITRA, spol. s r. o., Dolnozoborská 14, 949 01 Nitra, SK;
 (740) ROTT, RŮŽIČKA & GUTTMANN, Bratislava, SK;

(111) 184664

(151) 12.3.1999
 (156) 18.1.2016
 (180) 18.1.2026
 (210) 124-96
 (220) 18.1.1996
 (442) 2.12.1998
 (450) 11.6.1999

7 (511) 9, 12, 16, 35

(511) 9 - Vedecké, námorné, geodetické, elektrické aparáty a prístroje vrátane zariadení proti pulznému prepätiu, fotografické, filmové, optické; prístroje na váženie, meranie, signalizáciu, kontrolu (inšpekciu), záchranu a prístroje učebné; aparáty na záznam, prevod, reprodukciu zvuku alebo obrazu, magnetické suporty zvukových záznamov, gramofónové platne; automatické distribútory a mechanizmy na mince, zapisovacie pokladnice (záznam), kalkulačné prístroje, prístroje na spracovanie informácií a počítače; hasiace prístroje.
 12 - Pozemné, vzdušné a vodné dopravné prostriedky.
 16 - Kancelárske potreby, tlačoviny, písacie stroje, papierenský tovar.
 35 - Sprostredkovateľská činnosť v oblasti nákupu a predaja uvedených tovarov.

(540) SALTEK

(732) SALTEK, s. r. o., Mezní 4, 400 11 Ústí nad Labem, CZ;
 (740) Bachratá Magdaléna, Mgr., Bratislava, SK;

(111) 184666

(151) 12.3.1999
 (156) 18.1.2016
 (180) 18.1.2026
 (210) 126-96
 (220) 18.1.1996
 (442) 2.12.1998
 (450) 11.6.1999

7 (511) 9, 16, 41

(511) 9 - Videokazety.
 16 - Knihy a knižné publikácie.
 41 - Periodická a neperiodická tlač.

(540)

(591) Hnedá, oranžová

(732) Kvoríak Pavel, Bohdalecká 6/1420, 101 00 Praha 10 - Michle, CZ;

(111) 184710

(151) 12.3.1999
 (156) 9.4.2016
 (180) 9.4.2026
 (210) 880-96
 (220) 9.4.1996
 (442) 2.12.1998
 (450) 11.6.1999

7 (511) 9, 10, 42

(511) 9 - Bytové a domové vodomery, priemyselné vodomery, potravinárske prietokomery, merače spotreby tepla, domové plynomery, priemyselné plynomery, prepočítavače množstva plynu na normálne podmienky, tlakomery.

10 - Stomatologické súpravy, stomatologické kreslá, stomatologické kompresory, stomatologické nástroje a náradie, vybavenie stomatologických ambulancií, najmä nábytok, stomatologická odsávačka, olejový sprej na ošetrovanie stomatologického náradia, stomatologické laboratórne prístroje, stomatologické röntgenové prístroje, vyšetrovacie röntgenové prístroje a zariadenia, dýchacie a anesteziologické prístroje, prístroje na umelú ventiláciu pľúc, prístroje na vysokofrekvenčnú dýzovú ventiláciu pľúc, záchranárske resuscitačné prístroje, vyšetrovacie a liečebné prístroje a zariadenia, najmä fonendoskopy, koagulátory, elektrotómy, litotripty, gynekologické stimulatory, kardiostimulatory, otorinolaryngoskopické súbory, odsávacie zariadenia a zdroje podtlaku pre zdravotníctvo, vysokofrekvenčné chirurgické prístroje a nástroje, elektrokardiografy, defibrilátory, ultrazvukové diagnostické a terapeutické prístroje, jednorazové injekčné striekačky a ihly, klasické injekčné striekačky a ihly, dialyzátory a iné jednorazové zdravotnícke potreby a pomôcky, náhradné diely k zdravotníckym prístrojom a nástrojom.

42 - Projektová a predprojektová príprava a realizácia investičných celkov, poskytovanie inžinierskych a poradenských služieb.

(540) CHIRANA BALTIC

(732) CHIRANA, a.s., Nám. Dr. Alberta Schweitzera 194, 916 01 Stará Turá, SK;

(740) Porubčan Róbert, Ing., Ivanka pri Dunaji, SK;

(111) 184717

(151) 12.3.1999
(156) 30.4.2016
(180) 30.4.2026
(210) 1114-96
(220) 30.4.1996
(442) 2.12.1998
(450) 11.6.1999

7 (511) 35, 36, 38, 42

(511) 35 - Obchodné poradenstvo a konzultácie; obchodné konanie a kontrola; účtovníctvo; revízia a príprava účtov; vedenie účtovníctva; inzertná činnosť a distribúcia vzoriek; prieskum trhu a marketingové štúdie; vedenie kníh; fakturovanie; potvrdzovanie príjmu dokladov; spracovávanie účtovných dokumentov.

36 - Finančné služby v súvislosti s pôžičkami; financovanie a úverovanie zákazníkov; financovanie zásob a tovaru dílerov; lízing patriaci do tejto triedy; obchodné financovanie; financovanie prémiového poistenia; poukazovanie platieb poštou.

38 - Zaisťovanie priamych poštových a telemarketingových služieb.

42 - Tvorba programov na vedenie a riadenie finančného účtovníctva.

(540) WHIRLPOOL

(732) Whirlpool Properties, Inc., 500 Renaissance Drive, Suite 101, St. Joseph, Michigan 49085, US;

(740) Bušová Eva, JUDr., Bratislava, SK;

(111) 184866

(151) 23.3.1999
(156) 25.9.2015
(180) 25.9.2025
(210) 2714-95
(220) 25.9.1995
(442) 8.7.1998
(450) 11.6.1999

7 (511) 5

(511) 5 - Vakcíny na použitie pri prevencii a liečbe chrípkových ochorení.

(540) FLUVIRIN

(732) NOVARTIS VACCINES AND DIAGNOSTICS LIMITED, Florey House, Robert Robinson Avenue, The Oxford Science Park, Oxford, Oxfordshire OX4 4GA, GB;

(740) Fajnorová Mária, Ing., Bratislava, SK;

(111) 185378

(151) 24.5.1999
(156) 7.8.2015
(180) 7.8.2025
(210) 2220-95
(220) 7.8.1995
(442) 11.2.1999
(450) 6.8.1999

7 (511) 5, 42

(511) 5 - Premixy kŕmnych aditív, kŕmne prísady, kŕmne zmesi a medikované kŕmne prípravky určené na výživu zvierat, minerálno-vitaminové zmesi pre zvieratá, vitamínové koncentráty pre zvieratá, multivitaminové tablety, vitamínové tablety, vápnikové tablety a iné tablety s obsahom špecificky účinných látok, určené pre zvieratá.

42 - Výskumná a vývojová činnosť v oblasti kŕmnych aditív, biologické testy na zvieratách.

(540) BIOFAKTORY

(732) Trow Nutrition Biofaktory s.r.o., Na Chvalce 2049, 193 00 Praha 9, CZ;

(740) Guniš Jaroslav, Mgr., Bratislava, SK;

(111) 185396

(151) 24.5.1999
(156) 19.10.2015
(180) 19.10.2025
(210) 2934-95
(220) 19.10.1995
(442) 11.2.1999
(450) 6.8.1999

7 (511) 3, 5, 29, 30, 31, 32, 33

(511) 3 - Mydlá, voňavkárské výrobky, kozmetické prípravky, vlasové vody.

5 - Farmaceutické, zverolekárske a zdravotnícke prípravky, dietetické látky na lekárske účely, potraviny na osobitné výživové účely s liečivými účinkami.

29 - Konzervované, sušené a tepelne spracované ovocie a zelenina.

30 - Káva, čaj, med, melasový sirup, korenie, potraviny s upraveným obsahom špecifických živín rastlinného pôvodu, posilňujúce potraviny a výživné extrakty obsiahnuté v triede 30, rastlinné výtázky na výživu, výrobky ženšenové na výživu.

31 - Čerstvé ovocie a zelenina, korene a hľuzy pre potravinárstvo, čerstvé semená na ľudskú výživu, čerstvé byliny neliečebné, potraviny a požívatiny pre zvieratá vrátane výživových doplnkov, výživné a posilňujúce látky a kŕmne výtázky pre zvieratá, výrobky lesnícke a poľnohospodárske s charakterom potravín a požívatín s posilňujúcim účinkom, živé rastliny používané ako potrava či požívatina.

32 - Sýtené vody a iné nealkoholické nápoje, sirupy a iné prípravky na výrobu nápojov, pivo.

33 - Alkoholické nápoje s výnimkou piva.

(540) ženšenový životabudič

(732) Kameň mudrcov, s. r. o., Košická 6, 821 09 Bratislava, SK;

(111) 185399

(151) 24.5.1999
(156) 19.10.2015
(180) 19.10.2025
(210) 2937-95
(220) 19.10.1995
(442) 11.2.1999
(450) 6.8.1999

7 (511) 3, 5, 29, 30, 31, 32, 33

(511) 3 - Mydlá, voňavkárské výrobky, kozmetické prípravky, vlasové vody.

5 - Farmaceutické, zverolekárske a zdravotnícke prípravky, dietetické látky na lekárske účely, potraviny na osobitné výživové účely s liečivými účinkami.

29 - Konzervované, sušené a tepelne spracované ovocie a zelenina.

30 - Káva, čaj, med, melasový sirup, korenie, potraviny s upraveným obsahom špecifických živín rastlinného pôvodu, posilňujúce potraviny a výživné extrakty obsiahnuté v triede 30, rastlinné výťažky na výživu, výrobky ženšenové na výživu.

31 - Čerstvé ovocie a zelenina, korene a hľuzy pre potravinárstvo, čerstvé semená na ľudskú výživu, čerstvé byliny neliečebné, potraviny a požívatiny pre zvieratá vrátane výživových doplnkov, výživné a posilňujúce látky a kŕmne výťažky pre zvieratá, výrobky lesnícke a poľnohospodárske s charakterom potravín a požívatin s posilňujúcim účinkom, živé rastliny používané ako potrava či požívatina.

32 - Sýtené vody a iné nealkoholické nápoje, sirupy a iné prípravky na výrobu nápojov, pivo.

33 - Alkoholické nápoje s výnimkou piva.

(540) **INSAMTANG**

(732) Kameň mudrcov, s. r. o., Košická 6, 821 09 Bratislava, SK;

(111) **185402**

(151) 24.5.1999

(156) 19.10.2015

(180) 19.10.2025

(210) 2944-95

(220) 19.10.1995

(442) 11.2.1999

(450) 6.8.1999

7 (511) **3, 5, 29, 30, 31, 32, 33**

(511) 3 - Mydlá, voňavkárské výrobky, kozmetické prípravky, vlasové vody.

5 - Farmaceutické, zverolekárske a zdravotnicke prípravky, dietetické látky na lekárske účely, potraviny na osobitné výživové účely s liečivými účinkami.

29 - Konzervované, sušené a tepelne spracované ovocie a zelenina.

30 - Káva, čaj, med, melasový sirup, korenie, potraviny s upraveným obsahom špecifických živín rastlinného pôvodu, posilňujúce potraviny a výživné extrakty obsiahnuté v triede 30, rastlinné výťažky na výživu, výrobky ženšenové na výživu.

31 - Čerstvé ovocie a zelenina, korene a hľuzy pre potravinárstvo, čerstvé semená na ľudskú výživu, čerstvé byliny neliečebné, potraviny a požívatiny pre zvieratá vrátane výživových doplnkov, výživné a posilňujúce látky a kŕmne výťažky pre zvieratá, výrobky lesnícke a poľnohospodárske s charakterom potravín a požívatin s posilňujúcim účinkom, živé rastliny používané ako potrava či požívatina.

32 - Sýtené vody a iné nealkoholické nápoje, sirupy a iné prípravky na výrobu nápojov, pivo.

33 - Alkoholické nápoje s výnimkou piva.

(540) **INSAMJONGAEK**

(732) Kameň mudrcov, s. r. o., Košická 6, 821 09 Bratislava, SK;

(111) **185403**

(151) 24.5.1999

(156) 19.10.2015

(180) 19.10.2025

(210) 2948-95

(220) 19.10.1995

(442) 11.2.1999

(450) 6.8.1999

7 (511) **3, 5, 29, 30, 31, 32, 33**

(511) 3 - Mydlá, voňavkárské výrobky, kozmetické prípravky, vlasové vody.

5 - Farmaceutické, zverolekárske a zdravotnicke prípravky, dietetické látky na lekárske účely, potraviny na osobitné výživové účely s liečivými účinkami.

29 - Konzervované, sušené a tepelne spracované ovocie a zelenina.

30 - Káva, čaj, med, melasový sirup, korenie, potraviny s upraveným obsahom špecifických živín rastlinného pôvodu, posilňujúce potraviny a výživné extrakty obsiahnuté v triede 30, rastlinné výťažky na výživu, výrobky ženšenové na výživu.

31 - Čerstvé ovocie a zelenina, korene a hľuzy pre potravinárstvo, čerstvé semená na ľudskú výživu, čerstvé byliny neliečebné, potraviny a požívatiny pre zvieratá vrátane výživových doplnkov, výživné a posilňujúce látky a kŕmne výťažky pre zvieratá, výrobky lesnícke a poľnohospodárske s charakterom potravín a požívatin s posilňujúcim účinkom, živé rastliny používané ako potrava či požívatina.

32 - Sýtené vody a iné nealkoholické nápoje, sirupy a iné prípravky na výrobu nápojov, pivo.

33 - Alkoholické nápoje s výnimkou piva.

(540) **strieborné slzy**

(732) Kameň mudrcov, s. r. o., Košická 6, 821 09 Bratislava, SK;

(111) **185874**

(151) 21.6.1999

(156) 23.11.2015

(180) 23.11.2025

(210) 3320-95

(220) 23.11.1995

(310) O-103660-95

(320) 8.9.1995

(330) CZ

(442) 12.3.1999

(450) 10.9.1999

7 (511) **1, 2, 3, 4, 5, 6, 7, 8, 9, 10, 11, 12, 13, 14, 15, 16, 17, 18, 19, 20, 21, 22, 23, 24, 25, 26, 27, 28, 29, 30, 31, 32, 33, 34, 35, 36, 41**

(511) 1 - Chemické výrobky: na priemyselné a vedecké účely, pre fotografiu, poľnohospodárstvo, záhradníctvo, lesníctvo; umelé živice, plastické hmoty v surovom stave (v prášku, pastách, v tekutom stave); pôdne hnojivá prírodné a umelé; prostriedky: hasiace, na kalenie, na zvráanie, konzerváciu potravín; triesloviny; priemyselné spojivá; antimón, alkalické a alkalickozemité kovy; bauxit; všetko s výnimkou jedov; spojivá pre papierenský priemysel.

2 - Farby, laky, fermeže do priemyselných a umeleckých textilných farieb; prípravky na farbenie potravín a nápojov; farbivá, antikoročné a impregnačné nátery; farbivé prípravky, moridlá, prírodné živice; kovové fólie, kovy v prášku pre maliarov a dekoratérov.

3 - Výrobky: kozmetické, voňavkárské vrátane éterických olejov; vodičky na vlasy, zubné pasty, prášky; modridlá na bielizeň, farby na vlasy.

4 - Mazadlá, prostriedky na zachytávanie prachu, čierne a hnedé uhlie, palivové drevo, osvetľovacie prostriedky, sviečky, sviece, nočné lampičky, knôty.

5 - Výrobky: dietetické pre deti a chorých, chemické na lekárske účely; náplasti, obvazový materiál, hmoty určené na plombovanie zubov a na zubné odtlačky, prostriedky na ničenie rastlinných a živočíšnych škodcov; antiparazitné látky.

6 - Obyčajné kovy v surovom a polospracovanom stave a ich zliatiny; kotvy, nákovy, zvony, stavebný materiál z valcovaného a liateho kovu, kofajnice a iný kovový materiál určený na železničné účely; reťaze, kovové káble a drôty (s výnimkou drôtov určených na elektrotechnické účely); stavebné kovania, kovania na dvere; kovové rúry; nedobytné pokladne a schránky, oceľové guľôčky; podkovy, klince a skrutki; kovový spojovací materiál, kovové kanistre, kovové konštrukcie; rudy; umelecké predmety z bronzu.

7 - Výrobné a obrábacie stroje všetkých druhov, motory; súkolesia a hnacie remene; poľnohospodárske stroje a liahne, maznice; elektrotechnické zariadenia a prístroje pre domácnosť (drviče, mixéry, mlynčeky).

8 - Ručné nástroje majúce funkciu náradia v príslušných odboroch; nožiarske výrobky vrátane britiev a holiacich elektrických strojčiek; vidličky a lyžice; zbrane sečné a bodné; strojčeky na strihanie vlasov.

9 - Prístroje a nástroje určené na vedecké a laboratórne účely; prístroje a nástroje navigačné, t. j. prístroje a nástroje určené na prenášanie rozkazov, na meranie a prístroje všeobecne používané na riadenie lodí a lietadiel; prístroje a nástroje geodetické a prístroje na bezdrôtovú telegrafiu; prístroje fotografické, kinematografické, optické vrátane premietačiek obrazu a zväčšovacích prístrojov; prístroje a nástroje na váženie a meranie, prístroje a nástroje signalizačné vrátane signálnych píšťal; prístroje a nástroje na účely záchranné a učebné; automaty uvádzané do činnosti vhodným mince alebo známky, prístroje na záznam a reprodukciu hovoreného slova; rozhlasové a televízne prijímače a vysielacie, satelitné prijímače, gramofóny, audiovizuálna technika všetkých druhov, magnetofóny všetkých druhov; zapisovacie pokladne a počítaacie stroje vrátane kancelárskych a dierovacích strojov; výpočtová technika všetkých druhov vrátane periférnych zariadení; telekomunikačná technika všetkých druhov; hasiace prístroje; špeciálne puzdrá na prístroje a nástroje, ktoré sú zaradené do tejto triedy; elektrotermické nástroje a prístroje, ako ručné elektrické zväčšačky, elektrické žehličky a podobne, elektrické prístroje a zariadenia, ako elektricky vykurované: podhlavníky, odevy a súčasti odevov, ohrievače nôh; elektrické zapalovače do automobilov, zapalovacie batérie; elektromechanické zariadenia

pre domácnosť určené na čistenie, ako vysávače prachu, leštiče parkiet a podobne; súčasti a príslušenstvo všetkých uvedených prístrojov a zariadení.

10 - Špeciálny nábytok na účely zdravotníckej, lekárskej a zverolekárskej, zdravotníckej pomôcky všetkých druhov vrátane ortopedických, bandáží, zdravotníckych výrobkov z gummy a protéz; príkrývky vyhrievané elektricky; chirurgické nástroje nožiarskeho charakteru.

11 - Osvetľovacie a vykurovacie zariadenia na výrobu pary; zariadenia na varenie, chladenie, vetranie vrátane klimatizácie alebo zariadenia na úpravu vzduchu, zariadenia na rozvod vody; sanitárne zariadenia, tlakové výmenníky tepla, zariadenia na úpravu vody; kozuby.

12 - Pozemné vozidlá, motory a iné súčasti pre pozemné vozidlá, poháňacie súkolesia a hnacie remene pre pozemné vozidlá; zariadenia na letec-kú, lodnú a pozemnú dopravu.

13 - Ohňostroje.

14 - Drahé kovy a ich zliatiny; predmety z drahých kovov, ich zliatin alebo predmety z plátovaných (dublovaných) kovov; bižutéria z plastov a plastických hmôt; hodiny a chronometrické zariadenia vrátane špeciálnych puzdiel, nožiarske výrobky z drahých kovov, vidličky a lyžice z drahých kovov.

15 - Hudobné nástroje vrátane mechanických klavírov a ich príslušenstvo, hudobné skrine.

16 - Papier a výrobky z papiera, lepenky a kartónové výrobky; tlačoviny, časopisy, periodiká, knihy, knihárske výrobky, fotografie, písacie potreby, kancelárske lepidlá; potreby pre umelcov; palety, tuhy, ceruzky, pastely, uhle, maliarske plátna; štetce; písacie stroje, kancelárske potreby okrem nábytku; učebné a školské potreby a pomôcky; hracie karty, tlačiarenské písmená, štočky.

17 - Gutaperča, guma, balata, náhradky týchto hmôt, polotovary z plastických hmôt (fólie, dosky, tyče), tesniace hmoty; upchávkový a izolácie (tepelné, elektrické alebo zvukové); azbest na tepelnú izoláciu, azbest na pece, azbestová lepenka, azbestová bridlica, azbestové bezpečnostné záclony (opony), azbestové plátno, azbestové výrobky, ako izolačné šnúry, látky, papieri, dosky, prášok, krúžky, podrážky, tkaniny, plátna, pletivo, azbestové izolačné dosky; nekovové hadice; izolačné nátery.

18 - Koža a náhrady, remene, remienky, pásky, šnúry na psy, surové kože a kožušiny; kufre a cestovné tašky; dáždnyky, snečniky, horolezecké a vychádzkové palice, biče, postroje na kone, sedlárske výrobky.

19 - Stavebný materiál vrátane polospracovaného reziva (trámy, dosky, drevené panely, preglejka, sklenené tehly, dlaždice a podobne); prírodný a umelý kameň, cement, vápno, malta, sadra, štrk, kameninové a cementové rúry; stavebný materiál na stavbu ciest, asfalt, smola, živice; prenosné nekovové domy, kamenné pomníky, okenné sklo.

20 - Nábytok vrátane kovového a kempingového nábytku; podnosy, zrkadlá, rámy; bytové doplnky a okrasné predmety vyrobené z dreva, korku, prútia, trstia, trstiny, rohoviny, slonoviny, kostí, korytnačiny, jantáru, perlete, morskej peny, buničiny a z plastických hmôt, posteľné potreby; kosity pohoviek vrátane roštov; matrace, podhlavníky; paravány.

21 - Drobné náradie a prenosné nádoby na domáce a kuchynské účely, ako kuchynský riad, vedrá, plechové misky, misky z plastických hmôt alebo iných hmôt, strojčeky na mletie, sekanie, lisovanie a podobne; hrebene a špongie na umývanie, toaletné potreby, kefy, kefársky materiál, pomôcky na upratovanie, čistiace látky, drôtenky, sklenený tovar: sklenená vata a priadza, sklenené banky na priemyselné účely, sklenené dosky na dláždenie, sklenené guľôčky a mozaiky, sklenený riad, nápojové sklo, sklenené trubice, sklenený umeleckopriemyselný tovar, sklenený tovar na okrasné účely, sklo na zaváraniny; výrobky z porcelánu a kameniny, ktoré nie sú zaradené v iných triedach; misy, vázy, karafy.

22 - Povrazy, struny na technické účely, laná, motúzy z prírodných, umelých alebo plastických látok; siete a stany vrátane stanov na táborenie, lodné plachty, vrecia; čalúnický materiál (vlásie, perie, morská tráva a podobne), surové textilné vlákna.

23 - Níte.

24 - Tkaniny; prikrývky vrátane prikrývkov na cestovanie; textilné tapety (poťahovina); čalúnenie; voskové plátno.

25 - Odevy, bielizeň, topánky, črievice, trampky.

26 - Čipky, výšivky, stuhy, šnúrky, gombíky, háčiky, zipsy; umelé kvety, leonský tovar.

27 - Koberce, rohože, linoleum a iné podlahové krytiny; papierové tapety, žinenky.

28 - Hry; hračky, telocvičné a športové náradie, rybárske potreby, náradie na zimné športy a športové hry, plážové ležadlá, ležadlá do vody, nafukovacie kolesá, vesty, krídelká; ozdoby na vianočné stromčeky; výrobky zábavnej pyrotechniky.

29 - Mäso, neživé ryby, hydina, mäkkýše, kôrovce, zverina; mäsové výťažky; zelenina a ovocie: konzervované, sušené, varené, rôsoly, zaváraniny; vajcia, mlieko a iné mliečne výrobky vrátane mliečnych nápojov, jedlé oleje a tuky; konzervy mäsové, z hydiny a rybieho mäsa, uvedené potraviny konzervované soľou; zelenina naložená v octe; želatína na potravinárske účely.

30 - Káva, čaj, kakao, ryža, tapioka, kávové náhradky; múka a obilné výrobky určené na ľudskú výživu, nápoje z kávy, kakaa, čokolády; chlieb, sucháre, sušienky, jemné pečivo, cukrovinky, zmrzlina, med, sirup z melasy, kvasnice, prášky do pečiva; soľ, čierne korenie, ocot, chuťové omáčky; korenie, ľad.

31 - Nespracované drevo, semená, čerstvé ovocie a zelenina; sadenice, živé rastliny a prírodné kvetiny; krmivá pre zvieratá; slad.

32 - Pivo, ľahké piva a ležiaky, minerálne vody, šumivé a iné nealkoholické nápoje, sirupy a iné prípravky na prípravu nápojov; ovocné šťavy a nápoje z ovocných štiav; nealkoholické vína.

33 - Vína, liehoviny, likéry.

34 - Tabak v surovom stave, tabakové výrobky; potreby pre fajčiarov; zápalky; popolníky; elektrické zapalovače cigár a cigariet.

35 - Sprostredkovateľská činnosť (obchodná) s uvedenými tovarmi.

36 - Finančný lízing a ostatné finančné služby vrátane organizovania zápočtov, odkúpenia a ďalšieho obchodu s pohľadávkami, zmenkami a cenými papiermi.

41 - Automobilové pretekanie (organizovanie).

(540) GRATO

(732) GRATO, spol. s r.o., Palackého 796/57a, 353 01 Mariánské Lázně, CZ;

(740) Meškova Viera, Ing., Bratislava, SK;

(111) 185875

(151) 21.6.1999

(156) 23.11.2015

(180) 23.11.2025

(210) 3321-95

(220) 23.11.1995

(310) O-103659-95

(320) 8.9.1995

(330) CZ

(442) 12.3.1999

(450) 10.9.1999

7 (511) 1, 2, 3, 4, 5, 6, 7, 8, 9, 10, 11, 12, 13, 14, 15, 16, 17, 18, 19, 20, 21, 22, 23, 24, 25, 26, 27, 28, 29, 30, 31, 32, 33, 34, 35, 36, 41

(511) 1 - Chemické výrobky: na priemyselné a vedecké účely, pre fotografiu, poľnohospodárstvo, záhradníctvo, lesníctvo; umelé živice, plastické hmoty v surovom stave (v prášku, pastách, v tekutom stave); pôdne hnojivá prírodné a umelé; prostriedky: hasiace, na kalenie, na zvráanie, konzerváciu potravín; triesloviny; priemyselné spojivá; antimón, alkalické a alkalickozemité kovy; bauxit; všetko s výnimkou jedov; spojivá pre papierený priemysel.

2 - Farby, laky, fermeže do priemyselných a umeleckých textilných farieb; prípravky na farbenie potravín a nápojov; farbivá, antikoročné a impregnačné nátery; farbivacie prípravky, moridlá, prírodné živice; kovové fólie, kovy v prášku pre maliarov a dekoratérov.

3 - Výrobky: kozmetické, voňavkárské vrátane éterických olejov; vodičky na vlasy, zubné pasty, prášky; modridlá na bielizeň, farby na vlasy.

4 - Mazadlá, prostriedky na zachytávanie prachu, čierne a hnedé uhlie, palivové drevo, osvetľovacie prostriedky, sviečky, sviece, nočné lampičky, knóty.

5 - Výrobky: dietetické pre deti a chorých, chemické na lekárske účely; náplasti, obväzový materiál, hmoty určené na plombovanie zubov a na zubné odtlačky, prostriedky na ničenie rastlinných a živočíšnych škodcov; antiparazitné látky.

6 - Obyčajné kovy v surovom a polospracovanom stave a ich zliatiny; kotvy, nákovy, zvony, stavebný materiál z valcovaného a liateho kovu, koľajnice a iný kovový materiál určený na železničné účely; reťaze, kovové káble a drôty (s výnimkou drôtov určených na elektrotechnické účely); stavebné kovania, kovania na dvere; kovové rúry; nedobytné pokladne a schránky, oceľové guľôčky; podkovy, klince a skrutki; kovový spojovací materiál, kovové kanistre, kovové konštrukcie; rudy; umelecké predmety z bronzu.

7 - Výrobné a obrábacie stroje všetkých druhov, motory; súkolesia a hnacie remene; poľnohospodárske stroje a liahne, maznice; elektrotechnické zariadenia a prístroje pre domácnosť (drviče, mixéry, mlynčeky).

8 - Ručné nástroje majúce funkciu náradia v príslušných odboroch; nožiarske výrobky vrátane britiev a holiacích elektrických strojčiekov; vidličky a lyžice; zbrane sečné a bodné; strojčeky na strihanie vlasov.

9 - Prístroje a nástroje určené na vedecké a laboratórne účely; prístroje a nástroje navigačné, t. j. prístroje a nástroje určené na prenášanie rozkazov, na meranie a prístroje všeobecne používané na riadenie lodí a lietadiel; prístroje a nástroje geodetické a prístroje na bezdrôtovú telegrafiu; prístroje fotografické, kinematografické, optické vrátane premietacích obrazu a zväčšovacích prístrojov; prístroje a nástroje na váženie a meranie, prístroje a nástroje signalizačné vrátane signálnych píšťal; prístroje a nástroje na účely záchranné a učebné; automaty uvádzané do činnosti vhodným mince alebo známky, prístroje na záznam a reprodukciu hovoreného slova; rozhlasové a televízne prijímače a vysielace, satelitné prijímače, gramofóny, audiovizuálna technika všetkých druhov, magnetofóny všetkých druhov; zapisovacie pokladne a počítacie stroje vrátane kancelárskych a diarovacích strojov; výpočtová technika všetkých druhov vrátane periférnych zariadení; telekomunikačná technika všetkých druhov; hasiace prístroje; špeciálne puzdrá na prístroje a nástroje, ktoré sú zaradené do tejto triedy; elektrotermické nástroje a prístroje, ako ručné elektrické zväčšačky, elektrické žehličky a podobne, elektrické prístroje a zariadenia, ako elektricky vykurované: podhlavníky, odevy a súčasti odevov, ohrievače nôh; elektrické zapaľovače do automobilov, zapaľovacie batérie; elektromechanické zariadenia pre domácnosť určené na čistenie, ako vysávače prachu, leštiče parkiet a podobne; súčiastky a príslušenstvo všetkých uvedených prístrojov a zariadení.

10 - Špeciálny nábytok na účely zdravotníckej, lekárskej a zverolekárskej, zdravotníckej pomôcky všetkých druhov vrátane ortopedických, bandáží, zdravotníckych výrobkov z gumy a protéz; príkrývky vyhrievané elektricky; chirurgické nástroje nožiarskeho charakteru.

11 - Osvetľovacie a vykurovacie zariadenia na výrobu pary; zariadenia na varenie, chladenie, vetranie vrátane klimatizácie alebo zariadenia na úpravu vzduchu, zariadenia na rozvod vody; sanitárne zariadenia, tlakové výmenníky tepla, zariadenia na úpravu vody; kozuby.

12 - Pozemné vozidlá, motory a iné súčiastky pre pozemné vozidlá, poháňacie súkolesia a hnanie remene pre pozemné vozidlá; zariadenia na leteckú, lodnú a pozemnú dopravu.

13 - Ohňostroje.

14 - Drahé kovy a ich zliatiny; predmety z drahých kovov, ich zliatin alebo predmety z plátovaných (dublovaných) kovov; bižutéria z plastov a plastických hmôt; hodiny a chronometrické zariadenia vrátane špeciálnych puzdiel, nožiarske výrobky z drahých kovov, vidličky a lyžice z drahých kovov.

15 - Hudobné nástroje vrátane mechanických klavírov a ich príslušenstvo, hudobné skrine.

16 - Papier a výrobky z papiera, lepenky a kartonážne výrobky; tlačoviny, časopisy, periodiká, knihy, knižárske výrobky, fotografie, písacie potreby, kancelárske lepidlá; potreby pre umelcov; palety,

tuhy, ceruzky, pastely, uhle, maliarske plátna; štetce; písacie stroje, kancelárske potreby okrem nábytku; učebné a školské potreby a pomôcky; hracie karty, tlačiarenské písmená, štočky.

17 - Gutaperča, guma, balata, náhradky týchto hmôt, polotovary z plastických hmôt (fólie, dosky, tyče), tesniace hmoty; upchávkys a izolácie (tepelné, elektrické alebo zvukové); azbest na tepelnú izoláciu, azbest na pece, azbestová lepenka, azbestová bridlica, azbestové bezpečnostné záclony (opony), azbestové plátno, azbestové výrobky, ako izolačné šnúry, látky, papiere, dosky, prášok, krúžky, podrážky, tkaniny, plátna, pletivo, azbestové izolačné dosky; nekovové hadice; izolačné nátery.

18 - Koža a náhrady, remene, remienky, pásky, šnúry na psos, surové kože a kožušiny; kufre a cestovné tašky; daždníky, slnečníky, horolezecké a vychádzkové palice, biče, postroje na kone, sedlárske výrobky.

19 - Stavebný materiál vrátane polospracovaného reziva (trámy, dosky, drevené panely, preglejka, sklenené tehly, dlaždice a podobne); prírodný a umelý kameň, cement, vápno, malta, sadra, štrk, kameninové a cementové rúry; stavebný materiál na stavbu ciest, asfalt, smola, živec; prenosné nekovové domy, kamenné pomníky, okenné sklo.

20 - Nábytok vrátane kovového a kempingového nábytku; podnosy, zrkadlá, rámy; bytové doplnky a okrasné predmety vyrobené z dreva, korku, prútia, trstia, trstiny, rohoviny, slonoviny, kostí, korytnačiny, jantáru, perlete, morskej peny, buničiny a z plastických hmôt, posteľné potreby; kosity pohoviek vrátane roštov; matrace, podhlavníky; paravány.

21 - Drobné náradie a prenosné nádoby na domácej a kuchynské účely, ako kuchynský riad, vedrá, plechové misky, misky z plastických hmôt alebo iných hmôt, strojčeky na mletie, sekanie, lisovanie a podobne; hrebene a špongie na umývanie, toaletné potreby, kefy, kefársky materiál, pomôcky na upratovanie, čistiace látky, drôtenky, sklenený tovar: sklenená vata a priadza, sklenené banky na priemyselné účely, sklenené dosky na dlaždenie, sklenené guľôčky a mozaiky, sklenený riad, nápojové sklo, sklenené trubice, sklenený umeleckopriemyselný tovar, sklenený tovar na okrasné účely, sklo na zavaraniny; výrobky z porcelánu a kameniny, ktoré nie sú zaradené v iných triedach; misy, vázy, karafy.

22 - Povrazy, struny na technické účely, laná, motúzy z prírodných, umelých alebo plastických látok; siete a stany vrátane stanov na táborenie, lodné plachty, vrecia; čalúnnický materiál (vlásie, perie, morská tráva a podobne), surové textilné vlákna.

23 - Nite.

24 - Tkaniny; príkrývky vrátane príkrývok na cestovanie; textilné tapety (poťahovina); čalúnenie; voskové plátno.

25 - Odevy, bielizeň, topánky, črievice, trampky.

26 - Čipky, výšivky, stuhy, šnúrky, gombíky, háčiky, zipsy; umelé kvety, leonský tovar.

27 - Koberce, rohože, linoleum a iné podlahové krytiny; papierové tapety, žinenky.

28 - Hry; hračky, telocvičné a športové náradie, rybárske potreby, náradie na zimné športy a športové hry, plážové ležadlá, ležadlá do vody, nafukovacie kolesá, vesty, krídelká; ozdoby na vianočné stromčeky; výrobky zábavnej pyrotechniky.

29 - Mäso, neživé ryby, hydina, mäkkýše, kôrovce, zverina; mäsové výťažky; zelenina a ovocie: konzervované, sušené, varené, rôsoly, zaváraniny; vajcia, mlieko a iné mliečne výrobky vrátane mliečnych nápojov, jedlé oleje a tuky; konzervy mäsové, z hydinového a rybieho mäsa, uvedené potraviny konzervované soľou; zelenina naložená v octe; želatína na potravinárske účely.

30 - Káva, čaj, kakao, ryža, tapioka, kávové náhradky; múka a obilné výrobky určené na ľudskú výživu, nápoje z kávy, kakaa, čokolády; chlieb, sucháre, sušienky, jemné pečivo, cukrovinky, zmrzlina, med, sirup z melasy, kvasnice, prášky do pečiva; soľ, čierne korenie, ocot, chuťové omáčky; korenie, ľad.

31 - Nespracované drevo, semená, čerstvé ovocie a zelenina; sadenice, živé rastliny a prírodné kvetiny; krmivá pre zvieratá; slad.

32 - Pivo, ľahké piva a ležiaky, minerálne vody, šumivé a iné nealkoholické nápoje, sirupy a iné prípravky na prípravu nápojov; ovocné šťavy a nápoje z ovocných štiav; nealkoholické vína.

33 - Vína, liehoviny, likéry.

34 - Tabak v surovom stave, tabakové výrobky; potreby pre fajčiarov; zápalky; popolníky; elektrické zapaľovače cigár a cigariet.

35 - Sprostredkovateľská činnosť (obchodná) s uvedenými tovarmi.

36 - Finančný lízing a ostatné finančné služby vrátane organizovania zápočtov, odkúpenia a ďalšieho obchodu s pohľadávkami, zmenkami a cenými papiermi.

41 - Automobilové pretekacie (organizovanie).

(540)



(732) GRATO, spol. s r.o., Palackého 796/57a, 353 01 Mariánské Lázně, CZ;

(740) Mešková Viera, Ing., Bratislava, SK;

(111) 186349

(151) 20.7.1999

(156) 15.11.2016

(180) 15.11.2026

(210) 3027-96

(220) 15.11.1996

(442) 13.4.1999

(450) 8.10.1999

7 (511) 4, 11, 16, 20, 21, 26, 28, 35, 40

(511) 4 - Priemyselné oleje a tuky; mazacie oleje; prostriedky na pohlcovanie, viazanie a zvlhčovanie prachu, zmáčadlá a spojivá; palivá vrátane pohonných hmôt do motorových vozidiel a zdroje svetla; sviečky, knôty.

11 - Zariadenia na osvetľovanie, vykurovanie, parné kotly, zariadenia na varenie, chladenie a sušenie, vetracie, vodárenské a sanitárne zariadenia; fontány a zariadenia na zvlhčovanie a úpravu vzduchu.

16 - Papier, kartón, lepenka a výrobky z týchto materiálov, ktoré nie sú zahrnuté v iných triedach; tlačoviny; knihárske výrobky; fotografie; papiernický tovar, hlavne potlačený baliaci papier; lepidlá na papier a na použitie v domácnosti; potreby pre umelcov; maliarske štetce; písacie stroje a kancelárske potreby okrem nábytku; vzdelávacie a učebné potreby okrem prístrojov; obalové materiály z plastických hmôt, ktoré nie sú zahrnuté v iných triedach; hracie karty; tlačiarenské písmená; tlačiarenské štočky.

20 - Nábytok, zrkadlá, rámy na obrazy; nábytok a iné výrobky z prútia, trstiny a bambusu; výrobky nezaraďené do inej triedy z dreva, korku, trstiny, prútia, rohoviny, kostí, slonovinej kosti, veľrybích kostíc, mušlí, korytnačiny, jantáru, perlete, sépiolitu a náhradiek týchto materiálov alebo náhradiek z plastov.

21 - Domáce a kuchynské potreby a nádoby okrem nádob z drahých kovov alebo potiahnutých drahými kovmi; hrebene a špongie; kefy, štetky a štetce okrem maliarskych; materiál na výrobu kief; prostriedky a pomôcky na čistenie; oceľová vlna a drôtenky; surové sklo a sklo ako polotovar okrem skla pre stavebníctvo; výrobky zo skla, porcelánu a kameniny, ktoré nie sú zahrnuté v iných triedach; kvetináče z rôznych materiálov, hlavne sklenené, porcelánové a kameninové; keramické miniatúry, spomienkové predmety.

26 - Čipky a výšivky, stužky a šnúry; gombíky, háčiky a očka, špendlíky a ihly; umelé kvety, umelé stromy a iné výrobky z plastov zobrazujúce prírodu.

28 - Hry a hračky; ozdoby na vianočný stromček; umelé vianočné stromčeky.

35 - Sprostredkovanie obchodu s tovarom.

40 - Spracovanie a úprava materiálov - výroba umelých kvetov, stromov, vianočných stromov a iných výrobkov zobrazujúcich prírodu.

(540)



(732) Tabaček František, Ing. - TAIMP, 013 62 Veľké Rovné 3, SK;

(740) Zahatňanská Gabriela, Ing., Žilina - Strážov, SK;

(111) 186589

(151) 13.8.1999

(156) 28.9.2015

(180) 28.9.2025

(210) 2774-95

(220) 28.9.1995

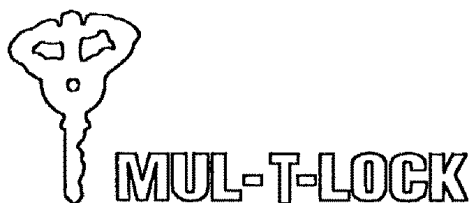
(442) 7.5.1999

(450) 8.11.1999

7 (511) 6, 37

(511) 6 - Bezpečnostné zariadenie vrátane kovových zámkov, zámkové závory, závory na dvere, zapustené zámky, zámkové systémy, automobilové zámky, kľúče a formy na kľúče, kovové závory, visiace zámky, haspky, valčeky, bezpečnostné reťaze z kovu, kovové krúžky na kľúče, kovové uzávery, kovové dverové panely, patentné zámky a kovové závory s patentnými zámkami, zariadenia na otváranie a zatváranie dvier, pancierové pokladnice z bežných kovov, identifikačné štítky z kovu, malé súčiastky kovových hardvérov, časti a súčasti uvedených výrobkov.
37 - Konštrukčné a vykonávacie služby na dvere, okná a podobné zariadenia, zámočnicke práce, príprava, údržba a opravy zámkov a kľúčov, služby v núdzi, napr. otváranie a zatváranie dverí zámkov a pod.

(540)



(732) Mul-T-Lock Ltd., Southern Industrial Zone, Yavne, IL;

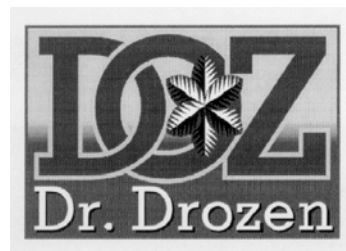
(111) 188155

(151) 14.12.1999
(156) 19.10.2015
(180) 19.10.2025
(210) 2933-95
(220) 19.10.1995
(442) 10.9.1999
(450) 13.3.2000

7 (511) 2, 3, 5, 16, 29, 30, 31, 32, 33

(511) 2 - Prírodné živice v surovom stave.
3 - Mydlá, voňavkárské výrobky, kozmetické prípravky, vlasové vody.
5 - Farmaceutické, zverolekárské a zdravotnícke prípravky, dietetické látky na lekárske účely, potraviny na osobitné výživové účely s liečivými účinkami.
16 - Tlačoviny.
29 - Konzervované, sušené a tepelne spracované ovocie a zelenina.
30 - Káva, čaj, med, melasový sirup, korenie, potraviny s upraveným obsahom špecifických živín organického pôvodu, posilňujúce potraviny a výživné extrakty obsiahnuté v tr. 30, rastlinné výťažky na výživu, ženšen a balzamické látky používané ako prísady vo výžive.
31 - Čerstvé ovocie a zelenina, korenie a hľuzy pre potravinárstvo, čerstvé semená upravené na ľudskú výživu, čerstvé byliny neliečebné, potraviny a požívatiny pre zvieratá vrátane výživových doplnkov, výživné a posilňujúce látky a krmné výťažky pre zvieratá, výrobky lesnícke a poľnohospodárske s charakterom potravín a požívatin s posilňujúcim účinkom, živé rastliny používané ako potrava či požívatina.
32 - Sýtené vody a iné nealkoholické nápoje, sirupy a iné prípravky na výrobu nápojov, pivo.
33 - Alkoholické nápoje s výnimkou piva.

(540)



(732) Kameň mudrcov, s. r. o., Košická 6, 821 09 Bratislava, SK;

(111) 188158

(151) 14.12.1999
(156) 19.10.2015
(180) 19.10.2025
(210) 2950-95
(220) 19.10.1995
(442) 10.9.1999
(450) 13.3.2000

7 (511) 3, 5, 29, 30, 31, 32, 33

(511) 3 - Mydlá, voňavkárské výrobky, kozmetické prípravky, vlasové vody.
5 - Farmaceutické, zverolekárské a zdravotnícke prípravky, dietetické látky na lekárske účely, potraviny na osobitné výživové účely s liečivými účinkami.
29 - Konzervované, sušené a tepelne spracované ovocie a zelenina.
30 - Káva, čaj, med, melasový sirup, korenie, potraviny s upraveným obsahom špecifických živín organického pôvodu, posilňujúce potraviny a výživné extrakty obsiahnuté v tr. 30, rastlinné výťažky na výživu, balzamické látky používané ako výživový doplnok.
31 - Čerstvé ovocie a zelenina, korenie a hľuzy pre potravinárstvo, čerstvé semená upravené na ľudskú výživu, čerstvé byliny neliečebné, potraviny a požívatiny pre zvieratá vrátane výživových doplnkov, výživné a posilňujúce látky a krmné výťažky pre zvieratá, výrobky lesnícke a poľnohospodárske s charakterom potravín a požívatin s posilňujúcim účinkom, živé rastliny používané ako potrava či požívatina.
32 - Sýtené vody a iné nealkoholické nápoje, sirupy a iné prípravky na výrobu nápojov, pivo.
33 - Alkoholické nápoje s výnimkou piva.

(540) BEYISH

(732) Kameň mudrcov, s. r. o., Košická 6, 821 09 Bratislava, SK;

(111) 188691

(151) 18.1.2000
(156) 19.10.2015
(180) 19.10.2025
(210) 2943-95
(220) 19.10.1995
(442) 8.10.1999
(450) 10.4.2000

7 (511) 3, 5, 29, 30, 31, 32

(511) 3 - Kozmetické prípravky.

5 - Farmaceutické, zverolekárske a zdravotnícke prípravky, dietetické látky na lekárske účely, potraviny na osobitné výživové účely s liečivými účinkami.

29 - Mleté alebo drvené ginsengové korene a hľuzy pre potravinárstvo, sušený a tepelne spracovaný ginsengový prášok.

30 - Bylinný čaj obsahujúci ginsengový prášok, korenie obsahujúce ginsengový prášok, potraviny s upraveným obsahom špecifických živín rastlinného pôvodu, posilňujúce potraviny a výživné extrakty obsiahnuté v triede 30, rastlinné výťažky na výživu, výrobky ženšenové na výživu obsiahnuté v triede 30.

31 - Potraviny a požívatin pre zvieratá vrátane výživových doplnkov, výživné a posilňujúce látky a kŕmne výťažky pre zvieratá, výrobky lesnícke a poľnohospodárske s charakterom potravín a požívatin s posilňujúcim účinkom.

32 - Nealkoholické nápoje obsahujúce ginsengový prášok, ginsengové nealkoholické nápoje v prášku (napríklad instantné), prípravky na výrobu nápojov s výnimkou sirupov.

(540) RED GINSENG POWDER

(732) Kameň mudrcov, s. r. o., Košická 6, 821 09 Bratislava, SK;

(111) 188692

(151) 18.1.2000

(156) 19.10.2015

(180) 19.10.2025

(210) 2945-95

(220) 19.10.1995

(442) 8.10.1999

(450) 10.4.2000

7 (511) 5, 30, 32

(511) 5 - Farmaceutické a zdravotnícke čaje, dietetické čaje na lekárske účely, čaje na osobitné výživové účely s liečivými účinkami.

30 - Čaj, sušené a tepelne spracované ovocie a zelenina vo forme ovocných či bylinných čajov, čaje s upraveným obsahom špecifických živín rastlinného pôvodu, posilňujúce čaje a čaje z výživných extraktov obsiahnutých v tr. 30, rastlinné výťažky slúžiace na prípravu čaju, ženšenový čaj na výživu.

32 - Nealkoholické nápoje rastlinného pôvodu, prípravky na výrobu nápojov rastlinného pôvodu.

(540) INSAM TEA

(732) Kameň mudrcov, s. r. o., Košická 6, 821 09 Bratislava, SK;

(111) 189260

(151) 15.2.2000

(156) 19.10.2015

(180) 19.10.2025

(210) 2941-95

(220) 19.10.1995

(442) 8.11.1999

(450) 16.5.2000

7 (511) 5, 29, 30, 31

(511) 5 - Farmaceutické, zverolekárske a zdravotnícke prípravky, dietetické látky na lekárske účely, potraviny na osobitné výživové účely s liečivými účinkami.

29 - Konzervovaný, sušený a tepelne spracovaný ženšen vo forme guľôčok.

30 - Potraviny s upraveným obsahom špecifických živín rastlinného pôvodu, posilňujúce potraviny a výživné extrakty obsiahnuté v tr. 30, rastlinné výťažky na výživu, výrobky ženšenové na výživu obsiahnuté v triede 30.

31 - Potraviny a požívatin pre zvieratá vrátane výživových doplnkov, výživné a posilňujúce látky a kŕmne výťažky pre zvieratá, výrobky lesnícke a poľnohospodárske s charakterom potravín a požívatin s posilňujúcim účinkom.

(540) ženšenové guľôčky

(732) Kameň mudrcov, s. r. o., Košická 6, 821 09 Bratislava, SK;

(111) 189261

(151) 15.2.2000

(156) 19.10.2015

(180) 19.10.2025

(210) 2942-95

(220) 19.10.1995

(442) 8.11.1999

(450) 16.5.2000

7 (511) 3, 5, 29, 30, 31, 32, 33

(511) 3 - Mydlá, voňavkárske výrobky, kozmetické prípravky, vlasové vody.

5 - Farmaceutické, zverolekárske a zdravotnícke prípravky, dietetické látky na lekárske účely, potraviny na osobitné výživové účely s liečivými účinkami.

29 - Konzervované, sušené a tepelne spracované ovocie a zelenina.

30 - Káva, čaj, med, melasový sirup, korenie, potraviny s upraveným obsahom špecifických živín organického pôvodu, posilňujúce potraviny a výživné extrakty obsiahnuté v tr. 30, rastlinné výťažky na výživu, balzamické látky používané ako výživový doplnok.

31 - Čerstvé ovocie a zelenina, korene a hľuzy pre potravinárstvo, čerstvé semená upravené na ľudskú výživu, čerstvé byliny neliečebné, potraviny a požívatin pre zvieratá vrátane výživových doplnkov, výživné a posilňujúce látky a kŕmne výťažky pre zvieratá, výrobky lesnícke a poľnohospodárske s charakterom potravín a požívatin s posilňujúcim účinkom, živé rastliny používané ako potrava či požívatina.

32 - Sýtené vody a iné nealkoholické nápoje, sirupy a iné prípravky na výrobu nápojov, pivo.

33 - Alkoholické nápoje s výnimkou piva.

(540) EXTRACTUM MUMIYO

(732) Kameň mudrcov, s. r. o., Košická 6, 821 09 Bratislava, SK;

(111) 193787

(151) 30.1.2001

(156) 4.7.2016

(180) 4.7.2026

(210) 1778-96

(220) 4.7.1996

(442) 9.10.2000

(450) 9.4.2001

7 (511) 3

(510) Bieliace prípravky a iné pracie prostriedky, prípravky na čistenie, leštenie, odmasťovanie a brúsenie s výnimkou čistiacich, leštiacich a bieliacich prípravkov na autá, mydlá (nie na osobné použitie).

(540) REX

(732) HENKEL AG & Co. KGaA, Henkelstrasse 67, 40589 Düsseldorf, DE;

(740) Korejzová Petra, JUDr., Bratislava, SK;

(111) 196161

(151) 19.7.2001

(156) 19.10.2015

(180) 19.10.2025

(210) 2949-95

(220) 19.10.1995

(442) 10.9.1999

(450) 8.10.2001

7 (511) 3, 5, 29, 30, 31, 32, 33

(511) 3 - Mydlá, voňavkárské výrobky, kozmetické prípravky, vlasové vody.

5 - Farmaceutické, zverolekárské a zdravotnícke prípravky, dietetické látky na lekárske účely, potraviny na osobitné výživové účely s liečivými účinkami.

29 - Konzervované, sušené a tepelne spracované ovocie a zelenina.

30 - Káva, čaj, med, melasový sirup, korenie, potraviny s upraveným obsahom špecifických živín rastlinného pôvodu, posilňujúce potraviny a výživné extrakty obsiahnuté v triede 30, rastlinné výťažky na výživu, výrobky ženšenové na výživu.

31 - Čerstvé ovocie a zelenina, korene a hľuzy pre potravinárstvo, čerstvé semená upravené na ľudskú výživu, čerstvé byliny neliečebné, potraviny a požívatinu pre zvieratá vrátane výživových doplnkov, výživné a posilňujúce látky a krmné výťažky pre zvieratá, výrobky lesnícke a poľnohospodárske s charakterom potravín a požívatin s posilňujúcim účinkom, živé rastliny používané ako potrava či požívatina.

32 - Sytené vody a iné nealkoholické nápoje, sirupy a iné prípravky na výrobu nápojov, pivo.

33 - Alkoholické nápoje s výnimkou piva.

(540) Mannyon

(732) Kameň mudrcov, s. r. o., Košická 6, 821 09 Bratislava, SK;

(111) 209253

(151) 12.4.2005

(156) 1.4.2016

(180) 1.4.2026

(210) 173-2005

(220) 1.4.1996

(450) 1.7.2005

8 (511) 5

(511) 5 - Oftalmické farmaceutické prípravky, sterilné roztoky pre oftalmickú chirurgiu.

(540) BSS

(732) Alcon Inc., Bösch 69, CH-6331 Hünenberg, CH;

(740) ROTT, RŮŽIČKA & GUTTMANN, Bratislava, SK;

(111) 211428

(151) 5.10.2005

(156) 14.4.2015

(180) 14.4.2025

(210) 5508-2005

(220) 14.4.2005

(442) 1.7.2005

(450) 5.1.2006

8 (511) 35, 38, 39

(511) 35 - Reklama, reklamné činnosti, on-line reklama na počítačovej komunikačnej sieti, vydávanie a aktualizovanie reklamných alebo náborových materiálov, prieskum trhu, prieskum vzťahov s verejnosťou, zbieranie a zoraďovanie údajov do počítačových databáz, vedenie kartoték v počítači, vyhľadávanie informácií v počítačových súboroch, odborné obchodné poradenstvo, obchodné alebo podnikateľské informácie, služby porovnávania cien, všetky uvedené služby predovšetkým v súvislosti s prevádzkovaním taxislužby, sprostredkovania uvedených služieb.

38 - Posielanie správ, telekomunikačné služby a informácie (s výnimkou rozhlasového vysielania), rádiodispečingové služby, výzvy rádiovým, telefónom alebo inými elektronickými komunikačnými prostriedkami, predovšetkým v súvislosti s prevádzkovaním taxislužby, sprostredkovanie uvedených služieb.

39 - Taxislužba, dovoz, preprava, automobilová, autobusová, lodná, osobná doprava, vzdušná, železničná doprava, informácie o doprave a preprave, dispečingové služby v doprave, prepravné služby, organizovanie exkurzií, ciest a v ýletov, poskytovanie pomoci pri doprave, rezervácia miestníc, služby v doprave a v preprave, doručovacie služby, doručovanie tovaru, balíkov, prenájom garáží, rezervácia dopravy, sprevádzanie turistov, prenájom lodí, vozidiel a iných dopravných prostriedkov, turistické prehliadky, služby pri zaobstarávaní víz, služby cestovnej a turistickej kancelárie v oblasti dopravy, sprostredkovanie uvedených služieb.

(540) fun taxi

(732) TOMBO, spol. s r. o., Banšelova 2, 821 04 Bratislava, SK;

(740) Porubčan Róbert, Ing., Ivanka pri Dunaji, SK;

(111) 212233

(151) 12.12.2005

(156) 11.7.2015

(180) 11.7.2025

(210) 5862-2005

(220) 11.7.2005

(442) 8.9.2005

(450) 2.3.2006

8 (511) 16, 35

(511) 16 - Brožované knihy, brožúry, ceruzky, časopisy, fotografie, grafické znaky, grafické zobrazenie, grafiky, kalendáre, kancelárske potreby s výnimkou nábytku, knihy, knižné záložky, knižné zarážky, komiksy, noviny, papiernický tovar, perá (kancelárske potreby), periodiká, písacie potreby, plagáty, pohľadnice, príručky, prospekty, publikácie, pútače z papiera alebo lepenky, reklamné tabule z papiera, kartónu alebo lepenky, tlačoviny, väzby na knihy.

35 - Reklamné agentúry, lepenie plagátov, marketingové štúdie, podpora predaja pre tretie osoby, zabezpečovanie predplácania novin a časopisov, prenájom reklamného času vo všetkých komunikačných médiách, prenájom reklamných materiálov, prenájom reklamných priestorov, prieskum trhu, prieskum verejnej mienky, príprava inzertných stĺpcov, reklama, on-line reklama na počítačovej komunikačnej sieti, reklamné agentúry, vydávanie a aktualizovanie reklamných materiálov, prenájom reklamných plôch, zásielkové reklamné služby, uverejňovanie reklamných textov, reprografia dokumentov, rozhlasová reklama, rozširovanie reklamných a inzertných oznamov, rozširovanie reklamných materiálov zákazníkom (letáky, prospekty, tlačivá, vzorky), spracovanie textov, televízna reklama, vydávanie reklamných alebo náborových textov, vylepovanie plagátov, zabezpečovanie novinového predplatného pre predplatiteľov, zasielanie reklamných materiálov zákazníkom, služby zaoberajúce sa zhromažďovaním výstrižkov z časopisov.

(540)



(732) PROMEDIA PARTNER, spol. s r.o., Bencúrova 14, 821 04 Bratislava, SK;

(111) 213719

(151) 9.5.2006
(156) 23.11.2015
(180) 23.11.2025
(210) 2177-2005
(220) 23.11.2005
(442) 2.2.2006
(450) 3.8.2006

8 (511) 5, 29, 30

(511) 5 - Cukrovinkárske a pekárské výrobky s posilňujúcim a podporným liečivým účinkom, cukrovinkárske a pekárské výrobky pre diabetikov upravené na lekárske účely.

29 - Konzervované, sušené a varené ovocie, rôsoly, zaváraniny, ovocné želé (ako rôsoly), želatína, spracované orechy, arašidy, sušené a varené ovocie.

30 - Trvanlivé, polotrvanlivé a jemné pečivo, čokoládové a nečokoládové cukrovinky, bonbóny a cukríky, čokoláda, fondán, karamelky, keksy, koláče, krekerky, lízanky, oblátky, perníky, medovníky, biskvity, sucháre, sušienky, piškóty, vianočné kolekcie a iné cukrovinky na ozdobovanie vianočných stromčekov, vafle, trubičky, dezerty (ako cukrovinky), komprimáty, želé, napolitánky, pastilky, tyčinky, žuvačky, obilné prípravky, mandľové cukrovinky, marcipán, mentolové cukríky, pralinky, biskvity, výrobky z obilnín, zákusky, müsli, ovocné želé (ako cukrovinky), kakao, káva, čaj, cukor, med, kávové náhradky.

(540)



(732) I. D. C. Holding, a. s., Drieňová 3, 821 01 Bratislava, SK;

(740) Kubányiová Andrea, JUDr., Trnava, SK;

(111) 213720

(151) 9.5.2006
(156) 23.11.2015
(180) 23.11.2025
(210) 2178-2005
(220) 23.11.2005
(442) 2.2.2006
(450) 3.8.2006

8 (511) 5, 29, 30

(511) 5 - Cukrovinkárske a pečivárske výrobky s posilňujúcim a podporným liečivým účinkom, cukrovinkárske a pečivárske výrobky pre diabetikov upravené na lekárske účely.

29 - Konzervované, sušené a varené ovocie, rôsoly, zaváraniny, ovocné želé (ako rôsoly), želatína, spracované orechy, arašidy, sušené a varené ovocie.

30 - Trvanlivé, polotrvanlivé a jemné pečivo, čokoládové a nečokoládové cukrovinky, bonbóny a cukríky, čokoláda, fondán, karamelky, keksy, koláče, krekerky, lízanky, oblátky, perníky, medovníky, biskvity, sucháre, sušienky, piškóty, vianočné kolekcie a iné cukrovinky na ozdobovanie vianočných stromčekov, vafle, trubičky, dezerty (ako cukrovinky), komprimáty, želé, napolitánky, pastilky, tyčinky, žuvačky, obilné prípravky, mandľové cukrovinky, marcipán, mentolové cukríky, pralinky, biskvity, výrobky z obilnín, zákusky, müsli, ovocné želé (ako cukrovinky), kakao, káva, čaj, cukor, med, kávové náhradky.

(540)



(591) biela, žltá, oranžová, červená, sivá, čierna

(732) I. D. C. Holding, a. s., Drieňová 3, 821 01 Bratislava, SK;

(740) Kubányiová Andrea, JUDr., Trnava, SK;

(111) 213724

(151) 9.5.2006
 (156) 14.12.2015
 (180) 14.12.2025
 (210) 2312-2005
 (220) 14.12.2005
 (442) 2.2.2006
 (450) 3.8.2006

8 (511) 12

(511) 12 - Podvozky pre nákladné železničné vagóny.

(540) ASB

(732) TATRAVAGÓNKA, a. s., Štefánikova 887/53,
 058 01 Poprad, SK;
 (740) Belička Ivan, Ing., Banská Bystrica, SK;

(111) 213899

(151) 9.5.2006
 (156) 4.5.2015
 (180) 4.5.2025
 (210) 852-2005
 (220) 4.5.2005
 (442) 2.2.2006
 (450) 3.8.2006

8 (511) 6, 35, 37, 42

(511) 6 - Kovové stavebné prvky a polotovary, kovové, oceľové a zámočnicke konštrukcie, strojárnské výrobky patriace do tejto triedy.

35 - Maloobchodná a sprostredkovateľská činnosť s oceľovými konštrukciami, ako aj s inými tovarmi patriacimi do triedy 6.

37 - Stavebníctvo - uskutočňovanie stavieb vrátane ich zmien, udržiavacích prác na nich a ich odstraňovanie.

42 - Projektová činnosť, vo výstavbe.

(540) WINFER

(732) WINFER, spol. s r. o., Gaštanový rad 4176/25,
 929 01 Dunajská Streda, SK;
 (740) Gulyášová Eva, Mgr., Dunajská Streda, SK;

(111) 214162

(151) 7.6.2006
 (156) 12.9.2015
 (180) 12.9.2025
 (210) 1659-2005
 (220) 12.9.2005
 (442) 2.3.2006
 (450) 7.9.2006

8 (511) 37, 41, 42, 45

(511) 37 - Inštalácia, opravy, údržba a kontrola hasiacich prístrojov a hadicových zariadení.

41 - Výchova a vzdelávanie v oblasti ochrany pred požiarmi a ochrany práce.

42 - Poradenské služby v oblasti ochrany životného prostredia, projektová činnosť v oblasti ochrany pred požiarmi.

45 - Poradenstvo v oblasti ochrany pred požiarmi a ochrany práce.

(540)



(591) červená, biela

(732) FIREX SLOVAKIA, s. r. o., Odborárska 28/1390,
 915 01 Nové Mesto nad Váhom, SK;

(740) Gruber Dalibor, Ing., Košice, SK;

(111) 214385

(151) 7.6.2006
 (156) 3.5.2015
 (180) 3.5.2025
 (210) 5598-2005
 (220) 3.5.2005
 (442) 2.3.2006
 (450) 7.9.2006

8 (511) 30

(511) 30 - Čaj, chlieb, čokoláda, cukor, cukríky, cukrovinky, droždie, horčica, jemné pečivo, kakao, káva, kávovinové náhradky, korenie, ľad na osvieženie, lístkové cesto, obilninové lupienky, med, ocot, ryža, vločky (obilninové), prášok do pečiva, ságo, soľ (kuchynská), šľavy (chuťové prísady), tapioka, zmrzlina.

(540) SORINI

(732) HDI S.p.a., S.S. 415 Pauledese, 26012 Castelleone, IT;

(111) 214430

(151) 13.7.2006
 (156) 20.2.2016
 (180) 20.2.2026
 (210) 338-2006
 (220) 20.2.2006
 (442) 6.4.2006
 (450) 7.9.2006

8 (511) 9

(511) 9 - Počítačový softvér; elektronické databázy; monitorovacie počítačové programy; nahrané počítačové programy; programy pre počítačové hry; nahrané programy obsluhujúce počítač; programové vybavenie pre informačné technológie a komunikácie; informácie a záznamy v elektronickej podobe; elektronické časopisy; elektronické periodiká a knihy v elektronickej podobe, elektronické publikácie.

(540) XMatik

(732) SFÉRA, a. s., Vlastenecké nám. 10, 851 01 Bratislava, SK;

(740) Kajabová Monika, JUDr., Bratislava, SK;

(111) 214614

(151) 14.7.2006
 (156) 15.9.2015
 (180) 15.9.2025
 (210) 1696-2005
 (220) 15.9.2005
 (442) 6.4.2006
 (450) 7.9.2006

8 (511) 29, 30, 31

(511) 29 - Mlieko, mliečne nápoje a mliečne výrobky všetkých druhov v rozsahu tr. 29.
 30 - Mrazené smotanové krémy a dezerty, zmrzlina, nápoje pripravované na báze kávy, kakaa alebo čokolády.
 31 - Krmivá pre zvieratá, kŕmne zmesi a prísady do kŕmnych zmesí.

(540)

(591) biela, červená
 (732) LAKTOS PRAHA spol. s r. o., Nová cesta 17, 140 00 Praha 4, CZ;
 (740) Bachratá Magdaléna, Mgr., Bratislava, SK;

(111) 214816

(151) 9.8.2006
 (156) 6.8.2015
 (180) 6.8.2025
 (210) 1432-2005
 (220) 6.8.2005
 (442) 4.5.2006
 (450) 5.10.2006

8 (511) 5, 29, 30, 32

(511) 5 - Výrobky farmaceutické a parafarmaceutické, vitamíny, minerály a stopové prvky, diétne a nutričné prípravky a liečivá, medicínálne sirupy, výťažky z liečivých bylín a kombinované prípravky vitamínov, minerálov, stopových prvkov a bylinných výťažkov, potravinové doplnky obohatené vitamínmi alebo minerálmi, alebo stopovými prvkami, vitamínové prípravky, vitamíny a multivitaminové preparáty, minerály a multiminerálové preparáty, bylinné čaje, liečivé byliny, cukrovinky alebo pastilky, alebo tabletky, alebo tobolky, alebo kapsle, alebo žuvačky s liečivými prísadami, diétické látky upravené na lekárske účely, minerálne vody a diétické nápoje upravené na lekárske účely, diétne potraviny upravené na lekárske účely, doplnky výživové na lekárske účely, bielkovinové prípravky alebo potrava na lekárske účely, balzamy, krémy a masti na lekárske účely, chemické prípravky na lekárske účely, liečivé oleje, oleje na lekárske účely, tuky na lekárske účely, liečivé soli, tinktúry na lekárske účely, bylinné výťažky alebo sirupy, vitamínová a minerálna výživa vo forme koncentrátov, proteínové koncentráty ako výživné prídavky k potravinám, droždie na farmaceutické účely, potravinové

vé doplnky s liečebnými účinkami, výživné alebo diétické prípravky na lekárske účely na denné doplnenie stravy ako instantná strava alebo samostatná zmes, ktorá sa skladá hlavne z mlieka v prášku alebo zo živočíšnych, alebo zeleninových proteínov, tiež s prídavkom vitamínov alebo minerálov, alebo stopových prvkov, alebo cukru.
 29 - Mlieko, mliečne nápoje, mliečne výrobky, nápoje, v ktorých prevláda mlieko, potravinové doplnky nie na lekárske účely (zaradené v tejto triede) a obsahujúce látky živočíšneho pôvodu, proteín na ľudskú spotrebu, proteínové výrobky a prípravky na výživu, prípravky zvláštnej výživy pre športovcov alebo osoby s vysokým energetickým výdajom patriace do tejto triedy, želatína, želatínové výrobky a prípravky na výživu, jedlé tuky, jedlé oleje, extrakty z chalúh ako výživa, výživné prípravky na denné doplnenie stravy ako instantná strava alebo samostatná zmes, ktorá sa skladá hlavne z mlieka v prášku alebo zo živočíšnych, alebo zeleninových proteínov, tiež s prídavkom vitamínov alebo minerálov alebo stopových prvkov, alebo cukru, jogurtu, konzervované, sušené, varené alebo nakladané ovocie alebo zelenina, polievky, vývary, bujóny.

30 - Káva, čaj, kakao, čokoláda, kávové nápoje, kakaové nápoje, čokoládové nápoje, čokoláda na pitie, horúca čokoláda, ochutená čokoláda na pitie, med, cukríky, tvrdé cukríky, drops, vitamínové cukríky, máčané dražé, piškótové cestá, koláče s hrozičkami, záviný, rožky, chlieb, nekvasený chlieb, krehký chlieb, koláčové cestá, pampúchy, zemiakové lupienky, biskvity, sucháre, sušienky a keksy, ryžové biskvity, sucháre, sušienky a keksy, kretery, trvanlivé biskvity, sucháre, sušienky a keksy, výrobky z obilnín, "corn seeds", pekárske výrobky, cukrovinky, výrobky, výrobky z múky, cukrovinky, koláče, cukrom obalované čokoládové miešané dražé, koláče a cestá v prášku, cukrárske plnky (náplne), cukrárske výrobky, výrobky z kakaa, müsli, zmrzlina, kukuričné lupienky a vločky, karamelky, čokoládové polevy, kakaové polevy, polevy s príchutami, prísady do koláčov a zákuskov, čokoládové omáčky, kakaové omáčky, čokoládové krémy, omáčky s príchutou.

32 - Prípravky alebo príchuti na výrobu nápojov, ovocné alebo zeleninové šťavy, džúsy a sirupy, nealkoholické nápoje, nealkoholické nápoje obohatené vitamínmi alebo minerálmi, iónové a energetické nápoje nealkoholické, proteínové nealkoholické nápoje, diétne nápoje, želatínové nápoje, instantné nealkoholické nápoje, tablety a prášky na prípravu šumivých nealkoholických nápojov, prášky a zmesi na prípravu nealkoholických nápojov, ovocné alebo zeleninové nealkoholické nápoje, nealkoholické nápoje s príchutou ovocia alebo zeleniny, minerálne vody, pramenité vody, sódomá voda, šumivá voda, voda, šumivé nealkoholické nápoje, miešané nápoje nealkoholické, paradajková šťava ako nápoj, nealkoholické aperitívy, piva.

(540) RELAX PREMIUM

(732) GRUPA MASPEX Sp. z o.o. S.K.A., Legionów 37, 34-100 Wadowice, PL;
 (740) Gajdošíková Zuzana, Ing., Bratislava, SK;

(111) 214918

(151) 10.8.2006
(156) 30.8.2015
(180) 30.8.2025
(210) 1598-2005
(220) 30.8.2005
(442) 4.5.2006
(450) 5.10.2006

8 (511) 32

(511) 32 - Prípravky alebo príchuti na výrobu nápojov, koncentráty a sirupy na výrobu nápojov, ovocné alebo zeleninové šťavy, džúsy a sirupy, nealkoholické nápoje, nealkoholické nápoje obohatené vitamínmi alebo minerálmi, iónové a energetické nealkoholické nápoje, proteínové nealkoholické nápoje, diétne nápoje, želatínové nápoje, tabletky a prášky na prípravu šumivých nealkoholických nápojov, ovocné alebo zeleninové nealkoholické nápoje, nealkoholické nápoje s príchutou ovocia alebo zeleniny, minerálne vody, pramenité vody, sódová voda, voda, šumivé nealkoholické nápoje, miešané nealkoholické nápoje, paradajková šťava ako nápoj, nealkoholické aperitívy, husté ovocné šťavy, husté zeleninové šťavy, multizeleninové šťavy, multiovocné šťavy, nektáre, ovocné nektáre, stolové vody, šerbety (nápoje), esencie na výrobu nápojov, mušty, ovocné extrakty, zeleninové extrakty, mrkvové šťavy, nápoje na báze mrkvy, prírodné husté nápoje na báze mrkvy, nealkoholické koktaily, nápoje s ovocnou dužinou, šťavy s ovocnou dužinou, srvátkové nápoje, šťavy s ovocnými kúskami.

(540)



(591) červená, modrá, biela
(732) GRUPA MASPEX Sp. z o.o. S.K.A., Legionów 37, 34-100 Wadowice, PL;
(740) Gajdošíková Zuzana, Ing., Bratislava, SK;

(111) 214919

(151) 10.8.2006
(156) 30.8.2015
(180) 30.8.2025
(210) 1599-2005
(220) 30.8.2005
(442) 4.5.2006
(450) 5.10.2006

8 (511) 32

(511) 32 - Prípravky alebo príchuti na výrobu nápojov, koncentráty a sirupy na výrobu nápojov, ovocné alebo zeleninové šťavy, džúsy a sirupy, nealkoholické nápoje, nealkoholické nápoje obohatené vitamínmi alebo minerálmi, iónové a energetické nealkoholické nápoje, proteínové nealkoholické nápoje, diétne nápoje, želatínové nápoje, tabletky a prášky na prípravu šumivých nealkoholických nápojov, ovocné alebo zeleninové nealkoholické

nápoje, nealkoholické nápoje s príchutou ovocia alebo zeleniny, minerálne vody, pramenité vody, sódová voda, voda, šumivé nealkoholické nápoje, miešané nealkoholické nápoje, paradajková šťava ako nápoj, nealkoholické aperitívy, husté ovocné šťavy, husté zeleninové šťavy, multizeleninové šťavy, multiovocné šťavy, nektáre, ovocné nektáre, stolové vody, šerbety (nápoje), esencie na výrobu nápojov, mušty, ovocné extrakty, zeleninové extrakty, mrkvové šťavy, nápoje na báze mrkvy, prírodné husté nápoje na báze mrkvy, nealkoholické koktaily, nápoje s ovocnou dužinou, šťavy s ovocnou dužinou, srvátkové nápoje, šťavy s ovocnými kúskami.

(540)



((732)GRUPA MASPEX Sp. z o.o. S.K.A., Legionów 37, 34-100 Wadowice, PL;
(740) Gajdošíková Zuzana, Ing., Bratislava, SK;

(111) 215138

(151) 11.9.2006
(156) 27.5.2015
(180) 27.5.2025
(210) 1008-2005
(220) 27.5.2005
(310) 78/607080
(320) 12.4.2005
(330) US
(442) 1.6.2006
(450) 3.11.2006

8 (511) 9, 35, 36, 37, 39, 40

(511) 9 - Počítačové programy a softvér.
35 - Služby optimalizácie, najmä dodávanie, výkup zvyškovej ocele pre tretie osoby, obchodné konzultačné služby v oblasti optimalizácie dodávok odpadov, maloobchodný a veľkoobchodný predaj odpadu (šrotu) z recyklovateľných kovov, sprostredkovanie nákupu a predaja odpadu (šrotu).
36 - Služby sprostredkovania ocele patriace do triedy 36, outsource (externé zabezpečenie práce a služieb) - finančné služby a nákupné služby patriace do triedy 36, služby sprostredkovania odpadu (šrotu) patriace do triedy 36.
37 - Inštalácia, opravy a servis strojov v oblasti výroby ocele, nakladania s odpadom (šrotom), recyklácie a spracovania odpadu (šrotu), znovuzískania kovov.
39 - Prepravné služby, najmä nákladná doprava, a to preprava odpadu (šrotu) a iných materiálov nákladnými vozidlami po ceste, vode a železnici, lodná a nákladná preprava, sprostredkovanie nákladnej dopravy a služby dopravnej logistiky, služby optimalizácie, najmä maloobchodná a veľkoobchodná distribúcia týkajúca sa odpadových recyklovaných kovov a služby špedičnej logistiky,

najmä zjednávanie a organizovanie prepravy tovarov pre tretie osoby, sprostredkovanie odpadu (šrotu) ako prepravná služba.

40 - Spracovanie a úprava odpadu (šrotu), recyklácia a spracovanie odpadu (šrotu), spracovanie ocele a trosky, recyklácia a spracovanie ocele a trosky a služby znovuzískania kovov, služby strojárskych dielne, a to obrábanie častí pre tretie osoby a spracovanie a úprava na základe zmluvy a zákazníckej objednávky v oblasti výroby ocele, nakladania s odpadom (šrotom), recyklácie a spracovania odpadu (šrotu), znovuzískania kovov.

(540) TUBE CITY IMS

(732) TUBE CITY IMS CORPORATION, 12 Monongahela Avenue, Glassport, Pennsylvania 15045, US;

(740) MAJLINGOVÁ & PARTNERS, s. r. o., Bratislava, SK;

(111) 215139

(151) 11.9.2006

(156) 27.5.2015

(180) 27.5.2025

(210) 1009-2005

(220) 27.5.2005

(310) 78/607281

(320) 12.4.2005

(330) US

(442) 1.6.2006

(450) 3.11.2006

8 (511) 9, 35, 36, 37, 39, 40

(511) 9 - Počítačové programy a softvér.

35 - Služby optimalizácie, najmä dodávanie, výkup zvyškovej ocele pre tretie osoby, obchodné konzultačné služby v oblasti optimalizácie dodávok odpadov, maloobchodný a veľkoobchodný predaj odpadu (šrotu) z recyklovateľných kovov, sprostredkovanie nákupu a predaja odpadu (šrotu).

36 - Služby sprostredkovania ocele patriace do triedy 36, outsource (externé zabezpečenie práce a služieb) - finančné služby a nákupné služby patriace do triedy 36, služby sprostredkovania odpadu (šrotu) patriace do triedy 36.

37 - Inštalácia, opravy a servis strojov v oblasti výroby ocele, nakladania s odpadom (šrotom), recyklácie a spracovania odpadu (šrotu), znovuzískania kovov.

39 - Prepravné služby, najmä nákladná doprava, a to preprava odpadu (šrotu) a iných materiálov nákladnými vozidlami po ceste, vode a železnici, lodná a nákladná preprava, sprostredkovanie nákladnej dopravy a služby dopravnej logistiky, služby optimalizácie, najmä maloobchodná a veľkoobchodná distribúcia týkajúca sa odpadových recyklovaných kovov a služby špedičnej logistiky, najmä zjednávanie a organizovanie prepravy tovarov pre tretie osoby, sprostredkovanie odpadu (šrotu) ako prepravná služba.

40 - Spracovanie a úprava odpadu (šrotu), recyklácia a spracovanie odpadu (šrotu), spracovanie ocele a trosky, recyklácia a spracovanie ocele a trosky a služby znovuzískania kovov, služby strojárskych dielne, a to obrábanie častí pre tretie osoby a spracovanie a úprava na základe zmluvy a zákazníckej objednávky v oblasti výroby ocele, nakladania s odpadom (šrotom), recyklácie a spracovania odpadu (šrotu), znovuzískania kovov.

(540)



Tube City IMS

(732) TUBE CITY IMS CORPORATION, 12 Monongahela Avenue, Glassport, Pennsylvania 15045, US;

(740) MAJLINGOVÁ & PARTNERS, s. r. o., Bratislava, SK;

(111) 215212

(151) 11.9.2006

(156) 3.10.2015

(180) 3.10.2025

(210) 1818-2005

(220) 3.10.2005

(442) 1.6.2006

(450) 3.11.2006

8 (511) 11, 19, 20, 42

(511) 11 - Umývadlá, sanitárna keramika, prietokové ohrievače, vodovodné batérie.

19 - Keramické dlaždice na stavby, obkladačky.

20 - Nábytok vrátane kancelárskeho.

42 - Projekty interiérov.

(540)



(732) Skrbek Vladimír, Ing., Modřišice 158, 511 01 Turnov, CZ;

(740) Bachratá Magdaléna, Mgr., Bratislava, SK;

(111) 215233

(151) 12.9.2006

(156) 30.9.2015

(180) 30.9.2025

(210) 1813-2005

(220) 30.9.2005

(442) 1.6.2006

(450) 3.11.2006

8 (511) 3, 5, 25

(511) 3 - Prípravky pracie a bieliace, čistiace, leštiace, odmasťovacie, mydlo, výrobky kozmetické, najmä krémy, telové mlieka, výrobky voňavkárské, najmä parfúmy, toaletné vody, éterické oleje, vodičky a farby na vlasy, zubné pasty, ústne vody a prášky na zuby, osobné a ústne dezodoranty, vlasové prípravky.

5 - Výrobky veterinárske a výrobky hygienické v rámci tejto triedy (napr. nohavičky, obrúsky, vložky, vata, tampóny), výrobky dietetické pre

deti a chorých na liečebné účely, multivitamínové prípravky a nápoje na liečebné účely, potravinové doplnky na liečebné účely, posilňujúce a podporné minerálne látky a vitamíny na liečebné účely, balzamy, krémy a masti na lekárske účely, náplasti, obvazový materiál, prostriedky dezinfekčné, na ničenie rastlinných a živočíšnych škodcov, antiparazitné látky.

25 - Odevy, obuv, šľapky, plavky, spodná bielizeň.

(540) ALAVIS

(732) LIGHTHOUSE INTERNATIONAL INC., 255 Keele St., Toronto, Ontario M6P-2K1, CA;

(740) Mešková Viera, Ing., Bratislava, SK;

(111) 215303

(151) 12.10.2006

(156) 23.8.2015

(180) 23.8.2025

(210) 1547-2005

(220) 23.8.2005

(442) 7.7.2006

(450) 7.12.2006

8 (511) 9, 16, 35, 38, 39, 40, 41, 42

(511) 9 - Nahraté nosiče dát, zvuku a obrazu, elektronické publikácie, najmä s obsahom reportáží, správ, informácií, elektronické zoznamy a adresáre, elektronicky šírené informačné materiály, časopisy, knihy, obchodné a odborné publikácie.

16 - Tlačoviny a polygrafické výrobky, periodická a neperiodická tlač, najmä časopisy, noviny, prílohy novín, knihy, prospekty, letáky, brožúry, katalógy, zoznamy, adresáre, programy, plagáty, fotografie, pohľadnice, kalendáre, knihárske výrobky, propagačné materiály a predmety z papiera, najmä brožúry, letáky, odtlačky, obalový materiál z papiera a plastických hmôt, tlačiarenské typy a štočky, ozdobné predmety z papiera.

35 - Reklamná a inzertná činnosť, vyhľadávanie informácií v počítačových súboroch - pre zákazníkov, multimediálna reklama na počítačovej komunikačnej sieti, prenájom reklamného času na všetkých komunikačných prostriedkoch, prenájom reklamných plôch, organizovanie výstav na obchodné a reklamné účely, rozširovanie reklamných materiálov zákazníkom, sprostredkovanie obchodu s tovarmi, pomoc pri riadení obchodu, vydávanie reklamných materiálov, konzultačná a poradenská činnosť v oblasti obchodu, prieskum trhu, sprostredkovanie v uvedených činnostiach.

38 - Šírenie správ, informácií prostredníctvom informačných sietí, poskytovanie interaktívneho elektronického, zvukového a obrazového spojenia, služby informačných kancelárií zverejňované cez, prostredníctvom alebo pomocou sieťového distribučného systému, sprostredkovanie v uvedených činnostiach.

39 - Distribučná činnosť v odbore zábavných a vzdelávacích tlačovín, publikácií, správ a informácií vrátane ich expedície, sprostredkovanie v uvedených činnostiach.

40 - Polygrafické služby, najmä tlačiarenské všetkých druhov.

41 - Vydateľská činnosť s výnimkou vydávania reklamných a náborových textov, fotografovanie, fotografická reportáž, organizovanie od-

borných akcií, školení, kurzov, prednášok, konferencií, súťaží a spoločenských akcií, usporadúvanie kultúrnych výstav, nakladateľská, vydateľská činnosť v odbore zábavných, odborných, spravodajských a vzdelávacích tlačovín, publikácií, správ a informácií, zvukových a audiovizuálnych nosičov, produkčná a agentúrna činnosť v oblasti zábavy, výchovy a kultúry, usporadúvanie zábavných súťaží, záujmových klubov a spoločenských akcií, tvorba počítačovej grafiky, poskytovanie elektronických publikácií (on-line) bez možnosti kopírovania, sprostredkovanie v uvedených činnostiach.

42 - Grafický dizajn, poradenstvo v oblasti autorských práv, spravovanie autorských práv, sprostredkovanie v uvedených činnostiach.

(540) 24 hodín

(732) Ringier Axel Springer Slovakia, a. s., Prievozská 14, 821 09 Bratislava, SK;

(740) Porubčan Róbert, Ing., Ivanka pri Dunaji, SK;

(111) 215318

(151) 12.10.2006

(156) 26.9.2015

(180) 26.9.2025

(210) 1764-2005

(220) 26.9.2005

(442) 7.7.2006

(450) 7.12.2006

8 (511) 39

(511) 39 - Zásobovanie vodou a rozvod vody.

(540)



(732) ZÁPADOSLOVENSKÁ VODÁRENSKÁ SPOLOČNOSŤ, a. s., Nábřežie za hydrocentrálou 4, 949 60 Nitra, SK;

(111) 215319

(151) 12.10.2006

(156) 26.9.2015

(180) 26.9.2025

(210) 1765-2005

(220) 26.9.2005

(442) 7.7.2006

(450) 7.12.2006

8 (511) 39

(511) 39 - Zásobovanie vodou a rozvod vody.

(540)



(591) modrá

(732) ZÁPADOSLOVENSKÁ VODÁRENSKÁ SPO-
LOČNOSŤ, a. s., Nábřežie za hydrocentrálou 4,
949 60 Nitra, SK;**(111) 215360**

(151) 12.10.2006

(156) 2.11.2015

(180) 2.11.2025

(210) 6192-2005

(220) 2.11.2005

(442) 7.7.2006

(450) 7.12.2006

8 (511) 9, 16, 35, 36, 38, 41, 42

(511) 9 - Elektrické, elektronické, optické, meracie, signalizačné a kontrolné prístroje a nástroje na vyučovanie (pokiaľ sú obsiahnuté v tejto triede); prístroje na záznam, prenos, spracovanie a reprodukciu zvuku, obrazu alebo dát; strojom čitateľné nosiče na záznam dát; predajné automaty a mechanizmy prístrojov na mince; prístroje na spracovanie dát a počítače; všetky uvedené tovary slovenského pôvodu.

16 - Tlačiarenské výrobky, a to potlačené a/alebo plastické mapy z tvrdého papiera alebo z plastu; učebné a vyučovacie pomôcky (s výnimkou prístrojov); kancelárske potreby (s výnimkou nábytku); všetky uvedené tovary slovenského pôvodu.

35 - Reklama a vedenie podniku, zber a dodávanie dát, správ a informácií, služby databanky, a to prenájom prístupového času k databázam a ich prevádzka, prenájom zariadenia na spracovanie dát.

36 - Finančné služby; služby nehnuteľností.

38 - Telekomunikácie; prevádzka a prenájom zariadenia na telekomunikácie, najmä pre rozhlas a televíziu.

41 - Výchova; vzdelávanie; zábava; organizácia športových a kultúrnych akcií; publikovanie a vydávanie kníh, časopisov a iných tlačovín a príslušných elektronických médií (vrátane CD-ROM a CD-I).

42 - Tvorba programov na spracovanie dát; prenájom počítačov; projektovanie a plánovanie telekomunikačných zariadení.

(540) T-Slovenský Telekom(732) Deutsche Telekom AG, Friedrich-Ebert-Allee 140,
53113 Bonn, DE;

(740) Bušová Eva, JUDr., Bratislava, SK;

(111) 215361

(151) 12.10.2006

(156) 2.11.2015

(180) 2.11.2025

(210) 6193-2005

(220) 2.11.2005

(442) 7.7.2006

(450) 7.12.2006

8 (511) 9, 16, 35, 36, 38, 41, 42

(511) 9 - Elektrické, elektronické, optické, meracie, signalizačné a kontrolné prístroje a nástroje a prístroje na vyučovanie (pokiaľ sú obsiahnuté v tejto triede); prístroje na záznam, prenos, spracovanie a reprodukciu zvuku, obrazu alebo dát; strojom čitateľné nosiče na záznam dát; predajné automaty a mechanizmy prístrojov na mince; prístroje na spracovanie dát a počítače; všetky uvedené tovary slovenského pôvodu.

16 - Tlačiarenské výrobky, a to potlačené a/alebo plastické mapy z tvrdého papiera alebo z plastu; učebné a vyučovacie pomôcky (s výnimkou prístrojov); kancelárske potreby (s výnimkou nábytku); všetky uvedené tovary slovenského pôvodu.

35 - Reklama a vedenie podniku, zber a dodávanie dát, správ a informácií, služby databanky, a to prenájom prístupového času k databázam a ich prevádzka, prenájom zariadenia na spracovanie dát.

36 - Finančné služby; služby nehnuteľností.

38 - Telekomunikácie; prevádzka a prenájom zariadenia na telekomunikácie, najmä pre rozhlas a televíziu.

41 - Výchova; vzdelávanie; zábava; organizácia športových a kultúrnych akcií; publikovanie a vydávanie kníh, časopisov a iných tlačovín a príslušných elektronických médií (vrátane CD-ROM a CD-I).

42 - Tvorba programov na spracovanie dát; prenájom počítačov; projektovanie a plánovanie telekomunikačných zariadení.

(540)

(591) sivo-červená

(732) Deutsche Telekom AG, Friedrich-Ebert-Allee 140,
53113 Bonn, DE;

(740) Bušová Eva, JUDr., Bratislava, SK;

(111) 215368

(151) 12.10.2006

(156) 15.11.2015

(180) 15.11.2025

(210) 6223-2005

(220) 15.11.2005

(442) 7.7.2006

(450) 7.12.2006

8 (511) 30

(511) 30 - Káva; čaj; cukrovinky; med; sušienky, keksy, trvanlivé pečivo, sucháre; čínsky ryžový puding, múčnik; pšeničná múka; dehydrované rezance; ryžové sucháre, keksy, sušienky, krekerky, tyčinky s gamátovou príchuťou; potravinové škrobové výrobky; korenia, chuťové prísady; sójová omáčka;

sójová múka; zmrzlina; soľ na varenie; kvasnice; sladké pečivo, cukrárenské výrobky, listkové cesto; cukor; esencie pre potraviny (okrem éterických esencií a esenciálnych olejov); rezance.

(540)



(732) JIN MAI LANG FOOD CORPORATION, Hualong Food Town, Longyao County, Hebei Province 055350, P. R., CN;

(740) Čechvalová Dagmar, Bratislava, SK;

(111) 215374

(151) 12.10.2006

(156) 15.11.2015

(180) 15.11.2025

(210) 6231-2005

(220) 15.11.2005

(442) 7.7.2006

(450) 7.12.2006

8 (511) 33, 41, 43

(511) 33 - Alkoholické nápoje s výnimkou piva, alkoholové extrakty, destilované nápoje, digestívy, likéry a pálenky, liehoviny, alkoholické ovocné mušty, víno.

41 - Nočné kluby, zábava, pobavenie, obveselenie, služby diskoték, prevádzkovanie karaoke, prevádzkovanie priestorov s hracími automatmi, prevádzkovanie kasína, zábavné parky, on-line poskytovanie počítačových hier z počítačových sietí, požíčavanie videopásov a DVD-filmov, výchovno-zábavné klubové služby, divadelné predstavenia, organizovanie plesov, športových súťaží, súťaží krásy, organizovanie a vedenie kultúrnych alebo vzdelávacích výstav, organizovanie živých vystúpení, vzdelávacia a školiaca činnosť, výcvik, školenia, tanečná škola, služby v oblasti estrád, zábavy a kultúrnych podujatí, vydávanie on-line kníh a časopisov v elektronickej podobe, fotografovanie, informácie o možnostiach zábavy, sprostredkovanie uvedených služieb, poskytovanie a sprostredkovanie uvedených služieb prostredníctvom komunikačných médií, elektronickej pošty, SMS správ, počítačových sietí a internetu.

43 - Služby barov, kaviarne, reštaurácie, jedálne, bufety, rýchle občerstvenie, katering, príprava a dodávka jedál na objednávku do domu, samoobslužné reštaurácie, hotelierske služby, motelové služby, penzióny, poskytovanie prechodného ubytovania, prevádzkovanie hotelového ubytovania, rezervácia hotelov, penziónov, prenájom stolíčiek, stolov, obrusov a sklenených výrobkov, spros-

tedkovanie uvedených služieb, poskytovanie a sprostredkovanie uvedených služieb prostredníctvom komunikačných médií, elektronickej pošty, SMS správ, počítačových sietí a internetu.

(540) **Let's Go**

(732) Daniška Vladimír, Ing., Nálepškova 13, 949 01 Nitra, SK; Daniška Ewa Anna, Nálepškova 13, 949 01 Nitra, SK;

(740) Porubčan Róbert, Ing., Ivanka pri Dunaji, SK;

(111) 215498

(151) 12.10.2006

(156) 30.9.2015

(180) 30.9.2025

(210) 6097-2005

(220) 30.9.2005

(442) 7.7.2006

(450) 7.12.2006

8 (511) 1, 6, 19, 35, 37, 42

(511) 1 - Suché stavebné lepiace zmesi, stavebné lepidlá na báze cementu.

6 - Kovový stavebný materiál, kovové lišty a profily na omietanie alebo na vloženie do omietky, výstužné kovové lišty a profily pre stavebníctvo, predovšetkým pre obklady, omietky a zatepľovacie systémy, kovové stavebné obklady, kovové stavebné krytiny, kovové podpery, kovové príchytky, kovový spojovací materiál, drobný železiarsky tovar, kovové rozperky, písmená a číslice z obyčajných kovov nie ako tlačové znaky, kovové stavebné dielce, kovová dlažba, stavebné kovanie, kovové lešenia, kovové lišty, laty, polotovary z obyčajných kovov, predovšetkým kovové profily, pásy, tyče, rúrky.

19 - Nekomový stavebný materiál, nekovové vystužovacie materiály pre obklady, omietky a zatepľovacie systémy, nekovové vonkajšie plášte budov, suché stavebné zmesi na výrobu alebo prípravu omietok alebo podlahových vrstiev a poterov, cement, omietky pre stavebníctvo, tenkovrstvé omietky, dekoratívne omietky, omietky z farebných zŕn, mozaiky (stavebníctvo), stavebná malta, potery s výnimkou kovových, cementové potery a povlaky, obkladový materiál na budovy s výnimkou kovového, nekovové obklady, nekovové vonkajšie plášte (stavebné konštrukcie) vrátane nekovových zatepľovacích plášťov, nekovové obklady stien, priečok, prekladov, nekovové konštrukcie, nekovové konštrukčné materiály, nekovové nosníky, nekovové lešenia, nekovové stavebné výrobky, betón, prefabrikáty z betónu, cementové platne, nekovové debnenie, nekovová dlažba, nekovové dlaždice obkladačky, stavebné drevo, hranoly, drevo ako polotovar, strešné krokvy, figuríny, sochy, sošky z kameňa, betónu alebo mramoru, kameň, kamenárske výrobky, kameniny pre stavebníctvo, nekovové stavebné krytiny, štrk, vápno, vápenný hydrát, tehly, piesok, nekovové stavebné tvárnice, murovací malta.

35 - Maloobchodné služby v oblasti stavebného materiálu, omietok, náterových hmôt, izolačných hmôt, zatepľovacích systémov, stavebných lepidiel a príslušenstva k zatepľovacím systémom, odborné obchodné poradenstvo, služby pozostávajúce zo zaobstarania stavebných prác pre tretie osoby, analýzy nákladov, poradenstvo v obchod-

nej činnosti, obchodný alebo podnikateľský prieskum, reklama, on-line reklama na počítačovej komunikačnej sieti, organizovanie výstav na obchodné a reklamné účely, sprostredkovanie uvedených služieb, sprostredkovanie obchodu s tovarom, predovšetkým so stavebným materiálom, omietkami, lepidlami, náterovými hmotami, izolačnými hmotami a zatepľovacími systémami.

37 - Stavebníctvo, stavebné činnosti, omietanie, omietanie stavebných povrchov, natieranie a penetrovanie stavebných povrchov, tepelné izolovanie stavieb a budov, zatepľovanie stavieb a budov, predovšetkým zatepľovanie kontaktnými zatepľovacími systémami, nanášanie podlahových potero, dozor nad stavbami, kontrola stavebných činností, služby stavbyvedúceho, izolovanie stavieb, interiérové a exteriérové maľovanie a natieranie, štukovanie, sadrovanie, stierkovanie, tapetovanie, montovanie lešení, murárstvo, montážne služby, opravy a údržba, montáž interiérov a interiérových prvkov, klampiarstvo a inštalatérske, prenájom stavebných strojov a zariadení, prenájom čistiacich strojov, prenájom miešadiel a dopravníkov na omietky a malty, stavebné informácie, odborné poradenstvo v stavebníctve, sprostredkovanie uvedených služieb.

42 - Projektovanie stavieb, projektová činnosť, projektovanie stavebných činností a technológií, architektonické poradenstvo, urbanistické plánovanie, poradenstvo pri navrhovaní a zariaďovaní interiérov, expertízy a prieskumy ako inžinierske práce, štúdie technických projektov, interiérová a exteriérová výzdoba, vypracovanie stavebných výkresov, kontrola kvality zememeračstvo, inštalácia počítačových systémov na projektovanie a vizualizáciu v stavebníctve, sprostredkovanie uvedených služieb.

(540) JFM

(732) Saint-Gobain Construction Products, s.r.o., Stará Vajnorská 139, 831 04 Bratislava, SK;

(740) Porubčan Róbert, Ing., Ivanka pri Dunaji, SK;

(111) 215501

(151) 12.10.2006

(156) 3.10.2015

(180) 3.10.2025

(210) 6102-2005

(220) 3.10.2005

(442) 7.7.2006

(450) 7.12.2006

8 (511) 9, 16, 35, 38, 41

(511) 9 - Informácie, dáta a databázy na elektronických, magnetických a optických nosičoch všetkých druhov a v elektronických, dátových, informačných a telekomunikačných sieťach všetkých druhov, multimediálne aplikácie, najmä elektronické informačné katalógy, časopisy a periodiká, knihy v elektronickej podobe, nahrané zvukové a zvukovo-obrazové záznamy vrátane softvéru na CD a DVD diskoch a magnetických nosičoch, softvér pre počítače.

16 - Tlačoviny všetkých druhov, najmä periodické a neperiodické publikácie na papierových nosičoch, napríklad časopisy, noviny, knihy, prospekty, plagáty, dáta a databázy na papierových nosičoch, kalendáre, fotografie, pohľadnice, samolepky, knižárske výrobky, informačné a propagač-

né výrobky z papiera vrátane dekoračných predmetov z papiera patriace do tejto triedy, obalový materiál z papiera a baliace fólie z plastu, papierové a plastové vrecká a tašky, kancelárske potreby (s výnimkou nábytku).

35 - Sprostredkovateľské služby v oblasti obchodu a pomoc pri riadení obchodnej činnosti, sprostredkovanie obchodných kontaktov, reklamná a propagačná činnosť, poskytovanie obchodných informačných produktov, napr. multimediálnych informácií na reklamné a obchodné účely vrátane ich vyhľadávania, inzertná a propagačná činnosť vrátane on-line inzercie a prezentácie užívateľov v počítačovej sieti internet, obchodné využitie siete internet v oblasti vyhľadávacích služieb a e-businessu, vydávanie reklamných a/alebo náborových textov, propagačných a inzertných tlačovín, rozširovanie reklamných a/alebo inzertných materiálov, obchodný prieskum a analýza trhu, marketing, organizácia reklamných a obchodných predvážiacich akcií výrobkov a služieb vrátane obchodných výstav a ich sprievodných akcií, napr. komerčných módnych prehliadok, distribúcia tovarov a tlačovín na reklamné účely, obchodné zastúpenie tuzemských a zahraničných firiem, obchodný a podnikateľský informačný servis, obchodné poradenské a konzultačné služby.

38 - Šírenie elektronických informácií, správ textových, zvukových a zvukovo-obrazových, napr. elektronických časopisov, kníh a diel prostredníctvom počítačovej siete internet a satelitov, výmena elektronických správ a informácií, služby zabezpečujúce audiovizuálnu komunikáciu prostredníctvom informačných a telekomunikačných sietí, napr. počítačovej siete internet a satelitov, šírenie audiovizuálnych diel, správ a informácií, ankiet a súťaží, odborná informačná a poradenská činnosť v daných odboroch.

41 - Nakladateľstvo a vydavateľstvo periodických a neperiodických publikácií, najmä spoločenských, zábavných, vzdelávacích a odborných časopisov, a to tlačených na papierových nosičoch i v elektronickej podobe vrátane textových, zvukových a zvukovo-obrazových správ a informácií na elektronických, magnetických a optických nosičoch všetkých druhov, edičná a publikačná činnosť vrátane nahrávania zvukových a zvukovo-obrazových nosičov a programov pre rozhlasové a televízne vysielanie, požičiavanie publikácií a nahraných zvukových a zvukovo-obrazových nosičov, produkčná a agentúrna činnosť v oblasti zábavy, vzdelávania, kultúry a športu vrátane usporadúvania zábavných a vzdelávacích súťaží a akcií, hobby súťaží, záujmových klubov, stretnutí a prednášok vrátane akcií na podporu zdravého životného štýlu a spoločenského uplatnenia a aktivity záujmových skupín, kultúrnych a/alebo vzdelávacích výstav, informačné, konzultačné, poradenské a obstarávateľské služby v odbore nakladateľskej a vydavateľskej činnosti, produkčná a agentúrna činnosť v oblasti zábavy, kultúry, vzdelávania, záujmovej činnosti a spoločenských aktivít.

(540) ŠĀSTNÝ JIM

(732) BAUER MEDIA v.o.s, Moulíkova 3286/1b, 150 00 Praha, CZ;

(740) Hojčuš Peter, Ing., Bratislava, SK;

(111) 215503

(151) 12.10.2006

(156) 3.10.2015

(180) 3.10.2025

(210) 6104-2005

(220) 3.10.2005

(442) 7.7.2006

(450) 7.12.2006

8 (511) 9, 16, 35, 38, 41

(511) 9 - Informácie, dáta a databázy na elektronických, magnetických a optických nosičoch všetkých druhov a v elektronických, dátových, informačných a telekomunikačných sieťach všetkých druhov, multimediálne aplikácie, najmä elektronické informačné katalógy, časopisy a periodiká, knihy v elektronickej podobe, nahrané zvukové a zvukovo-obrazové záznamy vrátane softvéru na CD a DVD diskoch a magnetických nosičoch, softvér pre počítače.

16 - Tlačoviny všetkých druhov, najmä periodické a neperiodické publikácie na papierových nosičoch, napríklad časopisy, noviny, knihy, prospekty, plagáty, dáta a databázy na papierových nosičoch, kalendáre, fotografie, pohľadnice, samolepky, knihárske výrobky, informačné a propagačné výrobky z papiera vrátane dekoračných predmetov z papiera patriace do tejto triedy, obalový materiál z papiera a baliace fólie z plastu, papierové a plastové vrecká a tašky, kancelárske potreby (s výnimkou nábytku).

35 - Sprostredkovateľské služby v oblasti obchodu a pomoc pri riadení obchodnej činnosti, sprostredkovanie obchodných kontaktov, reklamná a propagačná činnosť, poskytovanie obchodných informačných produktov, napr. multimediálnych informácií na reklamné a obchodné účely vrátane ich vyhľadávania, inzertná a propagačná činnosť vrátane on-line inzercie a prezentácie užívateľov v počítačovej sieti internet, obchodné využitie siete internet v oblasti vyhľadávacích služieb a e-businessu, vydávanie reklamných a/alebo náborových textov, propagačných a inzertných tlačovín, rozširovanie reklamných a/alebo inzertných materiálov, obchodný prieskum a analýza trhu, marketing, organizácia reklamných a obchodných predvážiacich akcií výrobkov a služieb vrátane obchodných výstav a ich sprievodných akcií, napr. komerčných módných prehliadok, distribúcia tovarov a tlačovín na reklamné účely, obchodné zastúpenie tuzemských a zahraničných firiem, obchodný a podnikateľský informačný servis, obchodné poradenské a konzultačné služby.

38 - Šírenie elektronických informácií, správ textových, zvukových a zvukovo-obrazových, napr. elektronických časopisov, kníh a diel prostredníctvom počítačovej siete internet a satelitov, výmena elektronických správ a informácií, služby zabezpečujúce audiovizuálnu komunikáciu prostredníctvom informačných a telekomunikačných sietí, napr. počítačovej siete internet a satelitov, šírenie audiovizuálnych diel, správ a informácií, ankiet a súťaží, odborná informačná a poradenská činnosť v daných odboroch.

41 - Nakladateľstvo a vydavateľstvo periodických a neperiodických publikácií, najmä spoločenských, zábavných, vzdelávacích a odborných časopisov, a to tlačených na papierových nosičoch i v elektronickej podobe vrátane textových, zvukových

a zvukovo-obrazových správ a informácií na elektronických, magnetických a optických nosičoch všetkých druhov, edičná a publikačná činnosť vrátane nahrávania zvukových a zvukovo-obrazových nosičov a programov pre rozhlasové a televízne vysielanie, požičiavanie publikácií a nahraných zvukových a zvukovo-obrazových nosičov, produkčná a agentúrna činnosť v oblasti zábavy, vzdelávania, kultúry a športu vrátane usporadúvania zábavných a vzdelávacích súťaží a akcií, hobby súťaží, záujmových klubov, stretnutí a prednášok vrátane akcií na podporu zdravého životného štýlu a spoločenského uplatnenia a aktivity záujmových skupín, kultúrnych a/alebo vzdelávacích výstav, informačné, konzultačné, poradenské a obstarávateľské služby v odbore nakladateľskej a vydavateľskej činnosti, produkčná a agentúrna činnosť v oblasti zábavy, kultúry, vzdelávania, záujmovej činnosti a spoločenských aktivít.

(540) FLIRT BOX

(732) BAUER MEDIA v.o.s, Moulíkova 3286/1b, 150 00 Praha, CZ;

(740) Hojčuš Peter, Ing., Bratislava, SK;

(111) 215504

(151) 12.10.2006

(156) 3.10.2015

(180) 3.10.2025

(210) 6105-2005

(220) 3.10.2005

(442) 7.7.2006

(450) 7.12.2006

8 (511) 9, 16, 35, 38, 41

(511) 9 - Informácie, dáta a databázy na elektronických, magnetických a optických nosičoch všetkých druhov a v elektronických, dátových, informačných a telekomunikačných sieťach všetkých druhov, multimediálne aplikácie, najmä elektronické informačné katalógy, časopisy a periodiká, knihy v elektronickej podobe, nahrané zvukové a zvukovo-obrazové záznamy vrátane softvéru na CD a DVD diskoch a magnetických nosičoch, softvér pre počítače.

16 - Tlačoviny všetkých druhov, najmä periodické a neperiodické publikácie na papierových nosičoch, napríklad časopisy, noviny, knihy, prospekty, plagáty, dáta a databázy na papierových nosičoch, kalendáre, fotografie, pohľadnice, samolepky, knihárske výrobky, informačné a propagačné výrobky z papiera vrátane dekoračných predmetov z papiera patriace do tejto triedy, obalový materiál z papiera a baliace fólie z plastu, papierové a plastové vrecká a tašky, kancelárske potreby (s výnimkou nábytku).

35 - Sprostredkovateľské služby v oblasti obchodu a pomoc pri riadení obchodnej činnosti, sprostredkovanie obchodných kontaktov, reklamná a propagačná činnosť, poskytovanie obchodných informačných produktov, napr. multimediálnych informácií na reklamné a obchodné účely vrátane ich vyhľadávania, inzertná a propagačná činnosť vrátane on-line inzercie a prezentácie užívateľov v počítačovej sieti internet, obchodné využitie siete internet v oblasti vyhľadávacích služieb a e-businessu, vydávanie reklamných a/alebo náborových

textov, propagačných a inzertných tlačovín, rozširovanie reklamných a/alebo inzertných materiálov, obchodný prieskum a analýza trhu, marketing, organizácia reklamných a obchodných predvážiacich akcií výrobkov a služieb vrátane obchodných výstav a ich sprievodných akcií, napr. komerčných módných prehliadok, distribúcia tovarov a tlačovín na reklamné účely, obchodné zastúpenie tuzemských a zahraničných firiem, obchodný a podnikateľský informačný servis, obchodné poradenské a konzultačné služby.

38 - Šírenie elektronických informácií, správ textových, zvukových a zvukovo-obrazových, napr. elektronických časopisov, kníh a diel prostredníctvom počítačovej siete internet a satelitov, výmena elektronických správ a informácií, služby zabezpečujúce audiovizuálnu komunikáciu prostredníctvom informačných a telekomunikačných sietí, napr. počítačovej siete internet a satelitov, šírenie audiovizuálnych diel, správ a informácií, ankiet a súťaží, odborná informačná a poradenská činnosť v daných odboroch.

41 - Nakladateľstvo a vydavateľstvo periodických a neperiodických publikácií, najmä spoločenských, zábavných, vzdelávacích a odborných časopisov, a to tlačených na papierových nosičoch i v elektronickej podobe vrátane textových, zvukových a zvukovo-obrazových správ a informácií na elektronických, magnetických a optických nosičoch všetkých druhov, edičná a publikačná činnosť vrátane nahrávania zvukových a zvukovo-obrazových nosičov a programov pre rozhlasové a televízne vysielanie, požičovanie publikácií a nahraných zvukových a zvukovo-obrazových nosičov, produkčná a agentúrna činnosť v oblasti zábavy, vzdelávania, kultúry a športu vrátane usporadúvania zábavných a vzdelávacích súťaží a akcií, hobby súťaží, záujmových klubov, stretnutí a prednášok vrátane akcií na podporu zdravého životného štýlu a spoločenského uplatnenia a aktivity záujmových skupín, kultúrnych a/alebo vzdelávacích výstav, informačné, konzultačné, poradenské a obstaráateľské služby v odbore nakladateľskej a vydavateľskej činnosti, produkčná a agentúrna činnosť v oblasti zábavy, kultúry, vzdelávania, záujmovej činnosti a spoločenských aktivít.

(540) **NOVÁ MÓDA SERVICE**

(732) BAUER MEDIA v.o.s, Moulíkova 3286/1b, 150 00 Praha, CZ;

(740) Hojčuš Peter, Ing., Bratislava, SK;

(111) **215505**

(151) 12.10.2006

(156) 3.10.2015

(180) 3.10.2025

(210) 6106-2005

(220) 3.10.2005

(442) 7.7.2006

(450) 7.12.2006

8 (511) **9, 16, 35, 38, 41**

(511) 9 - Informácie, dáta a databázy na elektronických, magnetických a optických nosičoch všetkých druhov a v elektronických, dátových, informačných a telekomunikačných sieťach všetkých druhov, multimediálne aplikácie, najmä elektronické informačné katalógy, časopisy a periodiká,

knihy v elektronickej podobe, nahrané zvukové a zvukovo-obrazové záznamy vrátane softvéru na CD a DVD diskoch a magnetických nosičoch, softvér pre počítače.

16 - Tlačoviny všetkých druhov, najmä periodické a neperiodické publikácie na papierových nosičoch, napríklad časopisy, noviny, knihy, prospekty, plagáty, dáta a databázy na papierových nosičoch, kalendáre, fotografie, pohľadnice, samolepky, knihárske výrobky, informačné a propagačné výrobky z papiera vrátane dekoratívnych predmetov z papiera patriace do tejto triedy, obalový materiál z papiera a baliace fólie z plastu, papierové a plastové vrecká a tašky, kancelárske potreby (s výnimkou nábytku).

35 - Sprostredkovateľské služby v oblasti obchodu a pomoc pri riadení obchodnej činnosti, sprostredkovanie obchodných kontaktov, reklamná a propagačná činnosť, poskytovanie obchodných informačných produktov, napr. multimediálnych informácií na reklamné a obchodné účely vrátane ich vyhľadávania, inzertná a propagačná činnosť vrátane on-line inzercie a prezentácie užívateľov v počítačovej sieti internet, obchodné využitie siete internet v oblasti vyhľadávacích služieb a e-businessu, vydávanie reklamných a/alebo náborových textov, propagačných a inzertných tlačovín, rozširovanie reklamných a/alebo inzertných materiálov, obchodný prieskum a analýza trhu, marketing, organizácia reklamných a obchodných predvážiacich akcií výrobkov a služieb vrátane obchodných výstav a ich sprievodných akcií, napr. komerčných módných prehliadok, distribúcia tovarov a tlačovín na reklamné účely, obchodné zastúpenie tuzemských a zahraničných firiem, obchodný a podnikateľský informačný servis, obchodné poradenské a konzultačné služby.

38 - Šírenie elektronických informácií, správ textových, zvukových a zvukovo-obrazových, napr. elektronických časopisov, kníh a diel prostredníctvom počítačovej siete internet a satelitov, výmena elektronických správ a informácií, služby zabezpečujúce audiovizuálnu komunikáciu prostredníctvom informačných a telekomunikačných sietí, napr. počítačovej siete internet a satelitov, šírenie audiovizuálnych diel, správ a informácií, ankiet a súťaží, odborná informačná a poradenská činnosť v daných odboroch.

41 - Nakladateľstvo a vydavateľstvo periodických a neperiodických publikácií, najmä spoločenských, zábavných, vzdelávacích a odborných časopisov, a to tlačených na papierových nosičoch i v elektronickej podobe vrátane textových, zvukových a zvukovo-obrazových správ a informácií na elektronických, magnetických a optických nosičoch všetkých druhov, edičná a publikačná činnosť vrátane nahrávania zvukových a zvukovo-obrazových nosičov a programov pre rozhlasové a televízne vysielanie, požičovanie publikácií a nahraných zvukových a zvukovo-obrazových nosičov, produkčná a agentúrna činnosť v oblasti zábavy, vzdelávania, kultúry a športu vrátane usporadúvania zábavných a vzdelávacích súťaží a akcií, hobby súťaží, záujmových klubov, stretnutí a prednášok vrátane akcií na podporu zdravého životného štýlu a spoločenského uplatnenia a aktivity záujmových skupín, kultúrnych a/alebo vzdelávacích výstav, informačné, konzultačné,

poradenské a obstarávatel'ské služby v odbore nakladateľskej a vydavateľskej činnosti, produkčná a agentúrna činnosť v oblasti zábavy, kultúry, vzdelávania, záujmovej činnosti a spoločenských aktivít.

(540) MOBILA

(732) BAUER MEDIA v.o.s, Moulíkova 3286/1b, 150 00 Praha, CZ;

(740) Hojčuš Peter, Ing., Bratislava, SK;

(111) 215519

(151) 12.10.2006

(156) 27.10.2015

(180) 27.10.2025

(210) 6184-2005

(220) 27.10.2005

(442) 7.7.2006

(450) 7.12.2006

8 (511) 35, 41

(511) 35 - Reklamná, inzertná a propagačná činnosť, poskytovanie informácií obchodného charakteru, spracúvanie analytických prehľadov a odvetvových analýz, informačné a databázové služby, čitateľská anketa.

41 - Organizácia spoločenských akcií, organizácia súťaží a vyhlasovanie ich výsledkov, propagácia výhercov súťaže alebo ankety.

(540) Banka roka

(732) News and Media Holding a.s., Einsteinova 25, 851 01 Bratislava, SK;

(740) LITVÁKOVÁ A SPOL., s.r.o., Patentová a známková kancelária, Bratislava, SK;

(111) 215584

(151) 9.11.2006

(156) 29.9.2015

(180) 29.9.2025

(210) 1801-2005

(220) 29.9.2005

(442) 3.8.2006

(450) 4.1.2007

8 (511) 6, 16, 19, 20, 35, 36, 37, 38, 41, 42

(511) 6 - Reklamné stĺpy kovové.

16 - Reklamné tabule z papiera, kartónu alebo lepenky.

19 - Reklamné tabule sklenené a z priehľadných plastov, reklamné stĺpy s výnimkou kovových.

20 - Reklamné nafukovacie predmety.

35 - Reklamná, propagačná a inzertná činnosť, činnosť reklamnej agentúry, obchodný manažment v oblasti umenia, predvádzanie (služby modeliek) na reklamné účely a podporu predaja, poradenská a konzultačná činnosť v oblasti reklamných a obchodných služieb a obchodu, poradenstvo pri vypracúvaní projektov zo vstupových a štrukturálnych fondov Európskej únie, účtovníctvo, marketingové štúdie, prieskum trhu a verejnej mienky, organizovanie výstav, sprostredkovateľská činnosť v oblasti reklamy a obchodu, prenájom reklamných plôch, priestorov a reklamných materiálov, vydávanie a aktualizovanie reklamných materiálov, uverejňovanie a rozširovanie reklamných oznamov a reklamných textov, on-line reklama, rozhlasová reklama, televízna reklama, umiestňovanie propagačných a reklamných predmetov

v dopravných prostriedkoch a na dopravných prostriedkoch, zabezpečovanie reklamy prostredníctvom potlače propagačných a reklamných predmetov.

36 - Lízingové služby.

37 - Montáž a opravy reklamných tabúl.

38 - Rozhlasové vysielanie, televízne vysielanie, vysielanie káblovej televízie, spravodajské služby.

41 - Organizovanie a vedenie konferencií, kongresov, seminárov, sympózií; organizovanie kultúrnych alebo vzdelávacích výstav, organizovanie plesov, športových súťaží, súťaží krásy, súťaží vedomostných alebo zábavných, živých vystúpení, organizovanie koncertov; činnosť kultúrnej a umeleckej agentúry, producentská činnosť v oblasti videotvorby, vydavateľská činnosť; tvorba a výroba (ako služba) rozhlasových programov, vzdelávacia a zábavná činnosť, tvorba a výroba (ako služba) zábavných, vzdelávacích a publicistických programov; tvorba a výroba rozhlasových dialógov, výroba rozhlasových programov (ako služba); prenájom a požičiavanie nahrávok a zvukových nosičov, služba nahrávacích štúdií; informácie o možnostiach zábavy, rekreácie, výchovy a vzdelávania; reportérske služby; sprostredkovanie uvedených služieb.

42 - Spravovanie autorských práv; vytváranie a udržiavanie webových stránok pre zákazníkov.

(540)



(732) MARK MEDIA s. r. o., Mäsiarska 63, 040 01 Košice, SK;

(740) Rigo Radoslav, Mgr., Košice, SK;

(111) 215600

(151) 9.11.2006

(156) 14.10.2015

(180) 14.10.2025

(210) 1909-2005

(220) 14.10.2005

(442) 3.8.2006

(450) 4.1.2007

8 (511) 16

(511) 16 - Papier; papier do registračných strojov; hárky papiera; baliaci papier; štítky (papierové nálepky); listový papier; papierové pásky; školské potreby (papier, písacie potreby); lepenkové platne (papiernický tovar); drevitý papier; papier do kopírovacích strojov.

(540) ARTIST

(732) SCP PAPIER, a. s., Radlinského 13, 034 01 Ružomberok 1, SK;

(111) 215614

(151) 9.11.2006

(156) 28.10.2015

(180) 28.10.2025

(210) 2007-2005

(220) 28.10.2005

(442) 3.8.2006

(450) 4.1.2007

8 (511) 6, 14, 16, 18, 19, 20, 24, 25, 35, 39, 42

(511) 6 - Umelecké diela, darčekové a dekoratívne predmety z obyčajných kovov, šperky z obyčajných kovov.

14 - Umelecké diela, darčekové a dekoratívne predmety z drahých kovov, šperky z drahých kovov, zlato v surovom stave alebo ako polotovar, striebro ako surovina alebo polotovar, retiazky z drahých kovov, šperky, zlaté vlákna, prstene, prívesky, pozlátené výrobky, náhrdelníky, ozdoby z drahých kovov, ozdobné ihlice, ozdoby na klobúk z drahých kovov, perly (klenoty), ihlice do kravát, manžetové gombíky, medaily, ihlice (šperky), klenoty, drahé kovy ako surovina alebo polotovar, amulety, prívesky (šperky), náušnice, ozdoby, šperky, retiazky (šperk), spony do kravát.

16 - Baliaci papier, blahoprajné pohľadnice, brožované knihy, brožúry, brožúrky, bublinové obaly z plastických materiálov (na balenie), časopisy, etikety s výnimkou textilných, fotografie, grafické zobrazenie, grafiky, kalendáre, kartón, lepenka, katalógy, kávové filtre, papierové, knihy, lepenkové alebo papierové škatule, lepenkové alebo papierové obaly na fľaše, lepenkové platne (papiernický tovar), lepiace pásky na kancelárske účely a použitie v domácnosti, leporelá, mapy, obálky (papiernický tovar), obaly (papiernický tovar), obrazy, papiernický tovar, periodické a neperiodické publikácie, plagáty, predmety z kartónu, prospekty, pútače z papiera alebo lepenky, reklamné tabule z papiera, kartónu alebo lepenky, reprodukcie grafické, tlačene reklamné materiály, umelecké litografie, umelohmotné fólie na balenie, vrecia z papiera alebo plastických materiálov, umelecké diela, darčekové a dekoratívne predmety z kartónu, z papiera alebo plastických materiálov.

18 - Aktovky, kufriky, batohy, cestovné kufre a tašky, lodné kufre, diplomatické kufriky, držiaky na kufre, chlebníky, plecniaky, kabelky, kabelkové rámy, kufriky so toaletnými potrebami, nákupné tašky, školské tašky, tašky na náradie, plážové tašky, poľovnícke tašky, poľovnícke torby, retiazkové taštičky s výnimkou taštičiek z drahých kovov, tašky na nosenie detí, vaky pre turistov, vaky pre horolezcov, kľúčanky (kožená galantéria), peňaženky, meštekky na peniaze, puzdrá na navštvivenky, puzdrá na mobily, puzdrá na doklady, koža zvierat, imitácia kože, jelenica, s výnimkou jelenice na čistenie, semiš okrem semišu na čistenie, mastené kože, kožušínové prikrývky, kožušiny, krupóny, kožené nite a šnúrky, kožené podbradníky, kožené náramenné pásy, daždníky, obaly na daždníky, slnečníky, obaly na hudobné nástroje, cestovné obaly na šaty, kožené remene a remienky, rúčky na kufre, rúčky na daždníky, kožené alebo kožou potiahnuté škatule, kožené škatule na klobúky, vrecká z kože na balenie, vychádzkové palice.

19 - Umelecké diela, darčekové a dekoratívne predmety z kameňa, betónu a mramoru.

20 - Starožitný nábytok, nábytok ako umelecké dielo, umelecké diela, darčekové a dekoratívne predmety dreva, vosku, sadry a plastov, umelecké diela, darčekové a dekoratívne predmety z porcelánu, terakoty alebo skla, stoličky, stolíky servírovacie, stoly, písacie stoly, nočné stolíky, komody a police, skrine šatníkové a policové, botníky, kufrovníky, nábytkové kontajnery, barové skrinky, barové a recepčné pulty, reštauračný nábytok, hotelový nábytok, bytový nábytok, kancelársky nábytok, ležadlá a lavičky, taburetky, toaletné stolíky, predajné pulty, vitríny a police, nábytok používaný v predajniach a obchodoch, podnosy s výnimkou kovových, podstavce na kvety, podstavce, kostry, stojany na počítače, posteľové kolieska, s výnimkou kovových, posteľové vybavenie s výnimkou kovového, drevené hrany a kostry na nábytok, dvierka na nábytok, háčiky na šaty s výnimkou kovových, háčiky vešiakové s výnimkou kovových, krúžky na záclony, latková debna, lavice, pulty, lavičky (nábytok), lávky s výnimkou kovových, ležadlá (rozkladacie), regály, rukoväti nástrojov s výnimkou kovových, stojany na kvety, umelecké diela z dreva, vosku, sadry alebo plastov, umelecké stolárske výrobky, vysoké stoličky pre deti, posteľ.

24 - Barchet, bavlnené textilie, látky na bielizeň, plátenná bielizeň, brokáty, bukrám (hrubé voskované plátno, najmä knihárske), cestovné prikrývky, čalúnnické látky, damask (tkanina), drožet (vzorovaná pretkávaná látka), držiaky na záclony a závesy z textilných materiálov, dverové závesy, esparto (látka), flanel, flauš, gáza, závoj (textília), látky z hodvábu, hodvábné tkaniny na tlačové vzory, hrubé plátno, jutová látka, konopné tkaniny, krep (textília), krepon (jemná vlnená tkanina), kúpeľňové textilie s výnimkou oblečenia, látky s imitáciou kože, obliečky na matrace, obliečky na podušky, obliečky na vankúše, textilné obrúsky, plachty, pleteniny (látky), posteľná bielizeň, posteľné pokrývky a prikrývky, prikrývky, textílie, vlnené látky.

25 - Bielizeň osobná bielizeň zabraňujúca poteniu, body-bielizeň, bundy, cyklistické oblečenie, čelenky, čiapky, dámske róby a šaty, gymnastické (telocvičné) dresy, gamaše, chrániče uší (proti chladu, ako pokrývka hlavy), kombinézy (oblečenie), kombinézy na vodné lyžovanie, kabáty, košele, krátke nohavice, krátke kabátiky, kravaty, kožušiny (oblečenie), kostýmy, korzety, kovové časti na obuv a opasky, nohavice, nohavičky, oblečenie, oblečenie pre motoristov, oblečenie z kože, obuv, odevy, opasky, peleríny, pančuchy a pančuchové nohavice, plášte, plavky, pleteniny (oblečenie), pletiarstvo, podprsenky, podväzky, polokošeľe, pokrývky hlavy, ponožky, potníky, pulóvre, pyžamá, rukavice, rukávniky, saká, sandále, spodná bielizeň, spodky, sukne, svetre, šatky, šály, šaty, športová obuv, športové tričká a dresy, spodničky, tielka, tričká, topánky, vesty.

35 - Maloobchodné služby s odevmi a obuvou, galantným tovarom, textilom, nábytkom umeleckými dekoratívnymi a darčekovými tovarmi a najmä s tovarom uvedeným vyššie, dražby, manažment v oblasti umenia, marketingové štúdie, obchodný alebo podnikateľský prieskum, obchodný manažment a podnikové poradenstvo, obchodný manažment v oblasti umenia, organizovanie au-

diovizuálnych predstavení na komerčné a reklamné účely, organizovanie výstav na komerčné alebo reklamné účely, personálne poradenstvo, pomoc pri riadení obchodnej činnosti, poradenstvo v obchodnej činnosti, poskytovanie obchodných alebo podnikateľských informácií, predvádzanie (služby modeliek) na reklamné účely a odporu predaja, predvádzanie tovaru, prenájom reklamných materiálov, prieskum trhu, prieskum verejnej mienky, reklama, reklamná a propagačná činnosť, reklamné agentúry, rozhlasová reklama, rozširovanie reklamných oznamov, rozširovanie reklamných materiálov zákazníkom (letáky, prospekty, tlačivá, vzorky) spracovanie textov, sprostredkovanie obchodu s tovarom, sprostredkovanie obchodu s umeleckými dielami a starožitnosťami, sprostredkovanie uvedených služieb, televízna reklama, vydávanie a aktualizovanie reklamných materiálov a zvukovo-obrazových záznamov a periodických a neperiodických publikácií, vydávanie a rozširovanie reklamných textov, vydávanie reklamných alebo náborových textov, vzťahy s verejnosťou (prieskum vzťahov medzi podnikmi, inštitúciami a spoločenským prostredím), zásielkové reklamné služby, zbieranie údajov do počítačových databáz, zoraďovanie údajov v počítačových databázach.

39 - Balenie a doručovanie dekoratívnych darčkových a umeleckých predmetov, balenie tovaru, distribúcia tovaru na dobierku, distribúcia umeleckých predmetov, doručovacie služby, kuriérske služby, doručovanie tovaru, informácie o balení a doručovaní darčkov a umeleckých predmetov, kuriérske služby, oceňovanie umeleckých diel, organizovanie dobročinných zbierok, zabezpečovanie a sprostredkovanie balenia a doručovanie tovaru.

42 - Grafický dizajn, módný dizajn, navrhovanie (priemyselný dizajn), navrhovanie obalov, obalový dizajn, odborné poradenstvo týkajúce počítačov a príslušenstva k nim, priemyselný dizajn, spravovanie autorských práv, sprostredkovanie uvedených služieb v tr. 42, štúdie technických projektov, projektová činnosť, umelecký dizajn, výskum a vývoj nových výrobkov (pre zákazníkov), využívanie autorských práv.

(540) BUBO-STYLE

(732) Bubo-style spol. s r. o., Obchodná 17/9, 078 01 Sečovce, SK;

(740) Belička Ivan, Ing., Banská Bystrica, SK;

(111) 215644

- (151) 9.11.2006
- (156) 11.11.2015
- (180) 11.11.2025
- (210) 2110-2005
- (220) 11.11.2005
- (442) 3.8.2006
- (450) 4.1.2007

8 (511) 28, 35, 39, 43

- (511) 28 - Ozdoby alebo darčeky rozdávané hosťom na večierkoch.
- 35 - Reklamná, propagačná a inzertná činnosť, marketing.
- 39 - Baliace služby.

43 - Reštaurácie, reštauračné služby, poskytovanie stravovania; príprava a dodávka jedál a nápojov na objednávku do domu, na oslavy, recepcie a do ďalších priestorov mimo priestorov predaja a priame balenie pokrmov na konzumáciu mimo priestorov predaja; zaistovanie jedla objednaného prostredníctvom on-line počítačovej siete; poskytovanie informácií o uv edených službách prostredníctvom internetu.

(540)



(732) Kisslingová Dana, Mladoboleslavská 1, 902 01 Pezinok, SK;

(740) PATENTSERVIS Bratislava, a. s., Bratislava, SK;

(111) 215765

- (151) 10.11.2006
- (156) 17.10.2015
- (180) 17.10.2025
- (210) 6142-2005
- (220) 17.10.2005
- (442) 3.8.2006
- (450) 4.1.2007

8 (511) 16, 35, 39, 41

- (511) 16 - Tlačoviny, časopisy, periodiká, publikácie, katalógy, kalendáre.
- 35 - Reklama, vydávanie a aktualizovanie reklamných materiálov, reklamné agentúry, reklamné služby.
- 39 - Distribúcia periodickej a neperiodickej tlače a kníh.
- 41 - Vydávanie periodickej a neperiodickej tlače a kníh.

(540) jeden deň plus

(732) News and Media Holding a.s., Einsteinova 25, 851 01 Bratislava, SK;

(740) LITVÁKOVÁ A SPOL., s.r.o., Patentová a známková kancelária, Bratislava, SK;

(111) 215766

- (151) 10.11.2006
- (156) 17.10.2015
- (180) 17.10.2025
- (210) 6143-2005
- (220) 17.10.2005
- (442) 3.8.2006
- (450) 4.1.2007

8 (511) 16, 35, 39, 41

- (511) 16 - Tlačoviny, časopisy, periodiká, publikácie, katalógy, kalendáre.
- 35 - Reklama, vydávanie a aktualizovanie reklamných materiálov, reklamné agentúry, reklamné služby.

39 - Distribúcia periodickej a neperiodickej tlače a kníh.

41 - Vydávanie periodickej a neperiodickej tlače a kníh.

(540) plus 1 deň

(732) News and Media Holding a.s., Einsteinova 25, 851 01 Bratislava, SK;

(740) LITVÁKOVÁ A SPOL., s.r.o., Patentová a známková kancelária, Bratislava, SK;

(111) 215767

(151) 10.11.2006

(156) 17.10.2015

(180) 17.10.2025

(210) 6144-2005

(220) 17.10.2005

(442) 3.8.2006

(450) 4.1.2007

8 (511) 16, 35, 39, 41

(511) 16 - Tlačoviny, časopisy, periodiká, publikácie, katalógy, kalendáre.

35 - Reklama, vydávanie a aktualizovanie reklamných materiálov, reklamné agentúry, reklamné služby.

39 - Distribúcia periodickej a neperiodickej tlače a kníh.

41 - Vydávanie periodickej a neperiodickej tlače a kníh.

(540) plus jeden deň

(732) News and Media Holding a.s., Einsteinova 25, 851 01 Bratislava, SK;

(740) LITVÁKOVÁ A SPOL., s.r.o., Patentová a známková kancelária, Bratislava, SK;

(111) 215838

(151) 10.11.2006

(156) 12.1.2016

(180) 12.1.2026

(210) 66-2006

(220) 12.1.2006

(442) 3.8.2006

(450) 4.1.2007

8 (511) 1, 5, 19, 31, 42

(511) 1 - Minerálne mleté (drvené) látky, najmä prírodné zeolity, určené na priemyselné použitie, na použitie v poľnohospodárstve, v životnom prostredí, do bazénov a akvárií, na čistenie odpadových vôd a úpravu pitných vôd, hnojivo do zemín obsahujúce prídavky z drvených (mletých) minerálov, najmä z prírodných zeolitov.

5 - Minerálne insekticídne prípravky na báze mletých prírodných zeolitov určené na ničenie škodcov a parazitov.

19 - Stavebný cement a stavebné látky, používané pri nekovových stavbách, obsahujúce zložky z drvených (mletých) minerálov, najmä prírodných zeolitov.

31 - Krmivo pre zvieratá, obsahujúce prídavky mletých (drvených) minerálov, najmä z prírodných zeolitov.

42 - Vedecký a priemyselný výskum v oblasti minerálnych látok, najmä prírodných zeolitov a výrobkov z nich vyrobených z hľadiska rôznych foriem spracovania.

(540)



(591) zelená tmavá, zelená svetlá, sivá

(732) ZEOCEM, a. s., Bystré č. 282, 094 34 Bystré, SK;

(111) 215839

(151) 10.11.2006

(156) 12.1.2016

(180) 12.1.2026

(210) 67-2006

(220) 12.1.2006

(442) 3.8.2006

(450) 4.1.2007

8 (511) 1, 19

(511) 1 - Chemický prípravok, prísada na zníženie vodorozpustného chrómu Cr (VI) v cemente.

19 - Cement alebo suchá omietková zmes s obsahom uvedenej prísady.

(540) KLINOMIX

(732) ZEOCEM, a. s., Bystré č. 282, 094 34 Bystré, SK;

(111) 215840

(151) 10.11.2006

(156) 12.1.2016

(180) 12.1.2026

(210) 68-2006

(220) 12.1.2006

(442) 3.8.2006

(450) 4.1.2007

8 (511) 1, 5, 19, 31, 42

(511) 1 - Minerálne mleté (drvené) látky, najmä prírodné zeolity, určené na priemyselné použitie, na použitie v poľnohospodárstve, v životnom prostredí, do bazénov a akvárií, na čistenie odpadových vôd a úpravu pitných vôd, hnojivo do zemín obsahujúce prídavky z drvených (mletých) minerálov, najmä z prírodných zeolitov.

5 - Minerálne insekticídne prípravky na báze mletých prírodných zeolitov určené na ničenie škodcov a parazitov.

19 - Stavebný cement a stavebné látky, používané pri nekovových stavbách, obsahujúce zložky z drvených (mletých) minerálov, najmä prírodných zeolitov.

31 - Krmivo pre zvieratá, obsahujúce prídavky mletých (drvených) minerálov, najmä z prírodných zeolitov.

42 - Vedecký a priemyselný výskum v oblasti minerálnych látok, najmä prírodných zeolitov a výrobkov z nich vyrobených z hľadiska rôznych foriem spracovania.

(540) ZEOCEM

(732) ZEOCEM, a. s., Bystré č. 282, 094 34 Bystré, SK;

(111) 215899

(151) 13.12.2006
(156) 12.12.2015
(180) 12.12.2025
(210) 2281-2005
(220) 12.12.2005
(442) 7.9.2006
(450) 1.2.2007

8 (511) 5

(511) 5 - Liečivá, farmaceutické prípravky humánne.

(540) ENDIEX

(732) Zentiva, k.s., U kabelovny 130, 102 37 Praha 10, Dolní Měcholupy, CZ;
(740) Kertész Jozsef, Ing., Zentiva, a. s., Hlohovec, SK;

(111) 216018

(151) 13.12.2006
(156) 18.1.2016
(180) 18.1.2026
(210) 5087-2006
(220) 18.1.2006
(442) 7.9.2006
(450) 1.2.2007

8 (511) 37, 39, 43

(511) 37 - Autoservis; údržba a oprava motorových vozidiel (osobných, úžitkových, nákladných); odborné poradenstvo v oblasti uvedených služieb.

39 - Osobná doprava (autobusová, automobilová, medzinárodná, vnútroštátna); prepravné služby; taxislužba; poskytovanie pomoci pri doprave; sprostredkovanie prepravy; prenájom automobilov; organizovanie ciest; rezervácia miesteniek; správanie a preprava turistov; zájazdy (rezervácie); turistické kancelárie (s výnimkou rezervácie hotelového ubytovania); turistické prehliadky; organizovanie výletov a exkurzií; prenájom vozidiel; služby výletných lodí; odborné poradenstvo v oblasti uvedených služieb.

43 - Ubytovacie kancelárie (hotely, penzióny); prevádzkovanie kempingov; prechodné ubytovanie a prenajímanie prechodného ubytovania; rezervácia hotelov, penziónov a prechodného ubytovania; ubytovanie turistov; odborné poradenstvo v oblasti uvedených služieb.

(540)



(591) červená
(732) Viliam Turan - TURANCAR, Bratislavská 29, 949 01 Nitra, SK;
(740) Bachratá Magdaléna, Mgr., Bratislava, SK;

(111) 216068

(151) 13.12.2006
(156) 19.8.2015
(180) 19.8.2025
(210) 1527-2005
(220) 19.8.2005
(442) 7.9.2006
(450) 1.2.2007

8 (511) 16, 17, 22, 40

(511) 16 - Baliaci papier, fólie a o balové výrobky z týchto materiálov, ktoré nie sú zaradené do iných tried, obalové výrobky z polyetylénu - tašky, vrecia, vrecká, obaly na odevy, prírezy; umelohmotné fólie (fólie s potlačou) na automatické a strojové balenie; umelohmotné fólie, naťahovacie (teplom zmrštiteľné) na skupinové a jednotkové balenie; umelohmotné fólie, naťahovacie fólie na paletizáciu; perforované fólie na balenie do varných vreciek; tenké obalové fólie z nízko tlakého polyetylénu na balenie do varných vreciek; vrecia z papiera alebo plastických materiálov; vrecká do mikrovlnných rúr; vrecká na odpadky z papiera alebo plastických materiálov.

17 - Lepiace pásy s výnimkou pásov na kancelárske účely a použitie v domácnosti; pásy izoláčnej; pásy s výnimkou kovových na zväzovanie; viskózne fólie s výnimkou fólií na balenie; stavebné a technické fólie na izoláciu; plachty na zakrývanie predmetov v stavebníctve a poľnohospodárstve, gumové baliace vrecká.

22 - Vozové plachty v stavebníctve a poľnohospodárstve, baliace vrecká na prepravu a uschovávanie tovarov.

40 - Recyklácia odpadu, recyklácia obalového materiálu (spracovanie odpadu obalových výrobkov).

(540)



(732) MAT - obaly, s. r. o., Veterná 10, 971 01 Prievidza, SK;

(740) Jalůvka Miroslav, Ing., Prievidza, SK;

(111) 216069

(151) 13.12.2006
(156) 19.8.2015
(180) 19.8.2025
(210) 1528-2005
(220) 19.8.2005
(442) 7.9.2006
(450) 1.2.2007

8 (511) 16, 17, 22, 40

(511) 16 - Baliaci papier, fólie a obalové výrobky z týchto materiálov, ktoré nie sú zaradené do iných tried, obalové výrobky z polyetylénu - tašky, vrecia, vrecká, obaly na odevy, prírezy; umelohmotné fólie (fólie s potlačou) na automatické a strojové balenie; umelohmotné fólie, naťahovacie (teplom zmrštiteľné) na skupinové a jednotkové balenie; umelohmotné fólie, naťahovacie fólie na paletizáciu; perforované fólie na balenie do varných vreciek; tenké obalové fólie z nízko tlakého polyetylénu na balenie do varných vreciek; vrecia z papiera alebo plastických materiálov; vrecká do mikrovlnných rúr; vrecká na odpadky z papiera alebo plastických materiálov.

17 - Lepiace pásky s výnimkou pások na kancelárske účely a použitie v domácnosti; pásky izolačné; pásky s výnimkou kovových na zväzovanie; viskózne fólie s výnimkou fólií na balenie; stavebné a technické fólie na izoláciu; plachty na zakrývanie predmetov v stavebníctve a poľnohospodárstve, gumové baliace vrecká.

22 - Vozové plachty v stavebníctve a poľnohospodárstve, baliace vrecká na prepravu a uschovávanie tovarov.

40 - Recyklácia odpadu, recyklácia obalového materiálu (spracovanie odpadu obalových výrobkov).

(540)



(732) MAT - obaly, s. r. o., Veterná 10, 971 01 Prievidza, SK;

(740) Jalůvka Miroslav, Ing., Prievidza, SK;

(111) 216090

(151) 13.12.2006

(156) 9.11.2015

(180) 9.11.2025

(210) 2079-2005

(220) 9.11.2005

(442) 7.9.2006

(450) 1.2.2007

8 (511) 9, 42

(511) 9 - Softvér.

42 - Vývoj softvéru, automatizované spracovanie údajov.

(540)



(591) modrá, sivá

(732) SPIRIT - informačné systémy, a. s., Kubániho 14, 811 04 Bratislava, SK;

(111) 216091

(151) 13.12.2006

(156) 10.11.2015

(180) 10.11.2025

(210) 2085-2005

(220) 10.11.2005

(442) 7.9.2006

(450) 1.2.2007

8 (511) 9, 42

(511) 9 - Softvér.

42 - Vývoj softvéru, automatizované spracovanie údajov.

(540)

AIViS

(732) SPIRIT - informačné systémy, a. s., Kubániho 14, 811 04 Bratislava, SK;

(111) 216098

(151) 13.12.2006

(156) 21.11.2015

(180) 21.11.2025

(210) 2154-2005

(220) 21.11.2005

(442) 7.9.2006

(450) 1.2.2007

8 (511) 42

(511) 42 - Teplotnícké merania a teplotnícké analýzy prác, teplotníckých a energetických agregátov, analýzy, meranie a vyhodnocovanie základných znečisťujúcich látok v ovzduší, pôde a vode; kvalitatívne a kvantitatívne stanovenie znečisťujúcich látok, vyhodnocovanie nameraných hodnôt; vypracovanie odborných posudkov v odbore ochrany ovzdušia; poradenské služby v oblasti vývoja, výskumu tepelnej techniky.

(540)



(591) žltá, čierna

(732) EKO-TERM SERVIS, s. r. o., Napájadlá 11/2743, 040 12 Košice, SK;

(740) Kučerová Nataša, JUDr., Košice, SK;

(111) 216100

(151) 13.12.2006

(156) 23.11.2015

(180) 23.11.2025

(210) 2179-2005

(220) 23.11.2005

(442) 7.9.2006

(450) 1.2.2007

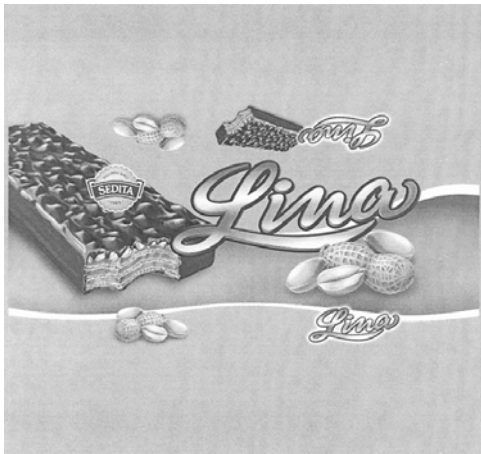
8 (511) 5, 29, 30

(511) 5 - Cukrovinkárske a pečivárske výrobky s posilňujúcim a podporným liečebným účinkom, cukrovinkárske a pečivárske výrobky pre diabetikov upravené na lekárske účely.

29 - Konzervované, sušené a varené ovocie, rôsoly, zaváraniny, ovocné želé (rôsoly, drene), želatína, spracované orechy, arašidy, sušené a varené ovocie.

30 - Trvanlivé, polotrvanlivé a jemné pečivo, čokoládové a nečokoládové cukrovinky, bonbóny a cukríky, čokoláda, fondán, karamelky, keksy, koláče, krekerky, lízanky, oblátky, perníky, medovníky, biskvity, sucháre, sušienky, piškóty, vianočné kolekcie a iné cukrovinky na ozdobovanie vianočných stromčekov, vafle, trubičky, dezerty, komprimáty, želé (cukrovinky), napolitánky, pastilky, tyčinky, žuvačky, obilné prípravky, mandľové cukrovinky, marcipán, mentolové cukríky, pralinky, biskvity, výrobky z obilnín, zákusky, müsli, ovocné želé (cukrovinky), kakao, káva, čaj, cukor, med, kávové náhradky.

(540)



(732) I. D. C. Holding, a. s., Drieňová 3, 821 01 Bratislava, SK;

(740) Kubányiová Andrea, JUDr., Trnava, SK;

(111) 216101

(151) 13.12.2006

(156) 23.11.2015

(180) 23.11.2025

(210) 2180-2005

(220) 23.11.2005

(442) 7.9.2006

(450) 1.2.2007

8 (511) 5, 29, 30

(511) 5 - Cukrovinkárske a pečivárske výrobky s posilňujúcim a podporným liečebným účinkom, cukrovinkárske a pečivárske výrobky pre diabetikov upravené na lekárske účely.

29 - Konzervované, sušené a varené ovocie, rôsoly, zaváraniny, ovocné želé (rôsoly, drene), želatína, spracované orechy, arašidy, sušené a varené ovocie.

30 - Trvanlivé, polotrvanlivé a jemné pečivo, čokoládové a nečokoládové cukrovinky, bonbóny a cukríky, čokoláda, fondán, karamelky, keksy, koláče, krekerky, lízanky, oblátky, perníky, medovníky, biskvity, sucháre, sušienky, piškóty, vianočné kolekcie a iné cukrovinky na ozdobovanie vianočných stromčekov, vafle, trubičky, dezerty, komprimáty, želé (cukrovinky), napolitánky, pastilky, tyčinky, žuvačky, obilné prípravky, mandľové cukrovinky, marcipán, mentolové cukríky, pralinky, biskvity, výrobky z obilnín, zákusky, müsli, ovocné želé (cukrovinky), kakao, káva, čaj, cukor, med, kávové náhradky.

(540)



(591) biela, krémová, červená, sivá, modrá, hnedá, tmavomodrá

(732) I. D. C. Holding, a. s., Drieňová 3, 821 01 Bratislava, SK;

(740) Kubányiová Andrea, JUDr., Trnava, SK;

(111) 216158

(151) 13.12.2006

(156) 13.1.2016

(180) 13.1.2026

(210) 80-2006

(220) 13.1.2006

(442) 7.9.2006

(450) 1.2.2007

8 (511) 10

(511) 10 - Lekárske nástroje, najmä systém riadenia fekálií, jeho častí a príslušenstva, stomické zariadenia a prostriedky, najmä vaky, obruby (lemy), tesnenia, goliere, kruhové nálepky (tesnenia), lepiace krúžky, filtre, kožné bariéry a ich častí a príslušenstvo; zariadenia na inkontinenciu stolice, najmä drenážne nádoby, vaky, hadice, drenážne kontrolné adaptéry a ich častí a príslušenstvo.

(540) VITALA

(732) ConvaTec Inc., 200 Headquarters Park Drive, Skillman, New Jersey 08558, US;

(740) ROTT, RŮŽIČKA & GUTTMANN, Bratislava, SK;

(111) 216172

(151) 13.12.2006

(156) 9.2.2016

(180) 9.2.2026

(210) 263-2006

(220) 9.2.2006

(442) 7.9.2006

(450) 1.2.2007

8 (511) 5

(511) 5 - Liečivá, farmaceutické prípravky humánne.

(540) Naše lieky vás vrátia do hry

(732) Zentiva, k.s., U kabelovny 130, 102 37 Praha 10, Dolní Měcholupy, CZ;

(740) Kertész Jozef, Ing., Zentiva, a. s., Hlohovec, SK;

(111) 216357
 (151) 11.1.2007
 (156) 9.2.2016
 (180) 9.2.2026
 (210) 264-2006
 (220) 9.2.2006
 (442) 5.10.2006
 (450) 1.3.2007

8 (511) 5

(511) 5 - Liečivá, farmaceutické prípravky humánne.

(540) **Zentiva - naše lieky vás vrátia do hry**

(732) Zentiva, k.s., U kabelovny 130, 102 37 Praha 10, Dolní Měcholupy, CZ;

(740) Kertész Jozef, Ing., Zentiva, a. s., Hlohovec, SK;

(111) 216393
 (151) 11.1.2007
 (156) 20.2.2016
 (180) 20.2.2026
 (210) 336-2006
 (220) 20.2.2006
 (442) 5.10.2006
 (450) 1.3.2007

8 (511) 9, 35, 42

(511) 9 - Počítačový softvér; elektronické databázy; monitorovacie počítačové programy; nahrané počítačové programy; programy pre počítačové hry; nahrané programy obsluhujúce počítač; programové vybavenie pre informačné technológie a komunikácie; informácie a záznamy v elektronickej podobe; elektronické časopisy; elektronické periodiká a knihy v elektronickej podobe, elektronické publikácie.

35 - Zbieranie a zoradovanie údajov do počítačových databáz; vyhľadavanie informácií v počítačových súboroch pre zákazníkov; automatizované spracovanie dát.

42 - Počítačové programovanie; tvorba a poskytovanie softvéru; aktualizovanie počítačových programov; inštalácia počítačových programov; návrh počítačových systémov; obnovovanie počítačových databáz; vývoj a vyhotovovanie počítačových programov na zákazku; prenájom, servis a údržba softvéru; konzultačná a poradenská činnosť v oblasti počítačového hardvéru a softvéru; tvorba, správa a obnovovanie počítačových databáz; tvorba informačných databáz, elektronických časopisov, periodík, kníh v elektronickej forme; zhotovovanie kópií počítačových programov; prevod a konverzia počítačových programov a údajov (okrem fyzickej konverzie); prevod a konverzia údajov a dokumentov z fyzických médií na elektronické médiá.

(540) **priestor pre váš úspech**

(732) SFÉRA, a. s., Vlastenecké nám. 10, 851 01 Bratislava, SK;

(740) Kajabová Monika, JUDr., Bratislava, SK;

(111) 216394
 (151) 11.1.2007
 (156) 20.2.2016
 (180) 20.2.2026
 (210) 337-2006
 (220) 20.2.2006
 (442) 5.10.2006
 (450) 1.3.2007

8 (511) 9, 35, 42

(511) 9 - Počítačový softvér; elektronické databázy; monitorovacie počítačové programy; nahrané počítačové programy; programy pre počítačové hry; nahrané programy obsluhujúce počítač; programové vybavenie pre informačné technológie a komunikácie; informácie a záznamy v elektronickej podobe; elektronické časopisy; elektronické periodiká a knihy v elektronickej podobe, elektronické publikácie.

35 - Zbieranie a zoradovanie údajov do počítačových databáz; vyhľadavanie informácií v počítačových súboroch pre zákazníkov; automatizované spracovanie dát.

42 - Počítačové programovanie; tvorba a poskytovanie softvéru; aktualizovanie počítačových programov; inštalácia počítačových programov; návrh počítačových systémov; obnovovanie počítačových databáz; vývoj a vyhotovovanie počítačových programov na zákazku; prenájom, servis a údržba softvéru; konzultačná a poradenská činnosť v oblasti počítačového hardvéru a softvéru; tvorba, správa a obnovovanie počítačových databáz; tvorba informačných databáz, elektronických časopisov, periodík, kníh v elektronickej forme; zhotovovanie kópií počítačových programov; prevod a konverzia počítačových programov a údajov (okrem fyzickej konverzie); prevod a konverzia údajov a dokumentov z fyzických médií na elektronické médiá.

(540)



(732) SFÉRA, a. s., Vlastenecké nám. 10, 851 01 Bratislava, SK;

(740) Kajabová Monika, JUDr., Bratislava, SK;

(111) 216483
 (151) 11.1.2007
 (156) 22.2.2016
 (180) 22.2.2026
 (210) 360-2006
 (220) 22.2.2006
 (442) 5.10.2006
 (450) 1.3.2007

9 (511) 5

(511) 5 - Nesteroidné antiandrogény obsahujúce účinnú látku bicalutamid (na liečbu rakoviny prostaty).

(540) **MEXCAR**

(732) Zentiva, k.s., U kabelovny 130, 102 37 Praha 10, Dolní Měcholupy, CZ;

(740) Kertész Jozef, Ing., Zentiva, a. s., Hlohovec, SK;

(111) 216498

(151) 11.1.2007
(156) 13.4.2016
(180) 13.4.2026
(210) 719-2006
(220) 13.4.2006
(442) 5.10.2006
(450) 1.3.2007

8 (511) 5

(511) 5 - Výrobky farmaceutické a parafarmaceutické, vitamíny, minerály a stopové prvky, diétne a nutričné prípravky na lekárske účely, liečivá, medicínálne sirupy, výťažky z liečivých bylín a kombinované prípravky vitamínov, minerálov, stopových prvkov a bylinných výťažkov, potravinové doplnky obohatené vitamínmi alebo minerálmi alebo stopovými prvkami na lekárske účely, vitamínové prípravky, vitamíny a multivitaminové preparáty, minerály a multiminerálové preparáty, bylinné čaje, liečivé byliny, cukrovinky alebo pastilky, alebo tabletky, alebo tobolky, alebo kapsuly, alebo žuvačky s liečivými prísadami, diétnické látky upravené na lekárske účely, minerálne vody a diétnické nápoje upravené na lekárske účely, diétne potraviny upravené na lekárske účely, výživové doplnky na lekárske účely, bielkovinové prípravky alebo potrava na lekárske účely, balzamy, krémy a masti na lekárske účely, chemické prípravky na lekárske účely, liečivé oleje, oleje na lekárske účely, tuky na lekárske účely, liečivé soli, tinktúry na lekárske účely, bylinné výťažky alebo sirupy, vitamínová a minerálna výživa vo forme koncentrátov, proteínové koncentráty ako výživné prídavky k potravinám, droždie na farmaceutické účely; potravinové doplnky s liečebnými účinkami, výživné alebo diétnické prípravky na lekárske účely na denné doplnenie stravy ako instantná strava alebo samostatná zmes, ktorá sa skladá hlavne z m lieka v prášku alebo zo živočíšnych alebo zeleninových proteínov, tiež s prídavkom vitamínov alebo minerálov, alebo stopových prvkov, alebo cukru.

(540) AMBEX

(732) WALMARK, a. s., Oldřichovice 44, 739 61 Třinec, CZ;
(740) Mešková Viera, Ing., Bratislava, SK;

(111) 216541

(151) 11.1.2007
(156) 25.1.2016
(180) 25.1.2026
(210) 5110-2006
(220) 25.1.2006
(442) 5.10.2006
(450) 1.3.2007

8 (511) 19, 37, 39, 40, 41

(511) 19 - Stavebné materiály nekovové, tehly pre murovanie obvodové, nosné i priečkové, tehly doplnkové, špeciálne a okrasné, stavebné prvky nekovové na stropné konštrukcie, keramické stavebné preklady, tvárnice, hlina na tehly, íl, kameň, štrk, stavebné prvky z betónu, dlažba nekovová, obklady stien nekovové, stavebné drevo, dvere a okná nekovové, nekovové stavebné konštrukcie, dielce a panely nekovové, ploty nekovové, schody nekovové, škridly strešné nekovové, rúrky drenážne nekovové, žalúzie nekovové.

37 - Banícka činnosť.

39 - Cestná motorová doprava nákladná.

40 - Kovoobrábanie, zámočníctvo.

41 - Prevádzkovanie strelníc.

(540)



(591) červená, čierna

(732) HELUZ cihlářský průmysl, v. o. s., Dolní Bukovsko č. 295, 373 65 Dolní Bukovsko, CZ;

(740) Hojčuš Peter, Ing., Bratislava, SK;

(111) 216861

(151) 9.2.2007
(156) 4.11.2015
(180) 4.11.2025
(210) 6201-2005
(220) 4.11.2005
(442) 3.11.2006
(450) 5.4.2007

8 (511) 3, 5, 10, 39, 44

(511) 3 - Kozmetické prípravky, esencie, depilačné prípravky, dezinfekčné mydlá, dezodoranty na osobnú spotrebu, kozmetické potreby, voňavkárské výrobky, oleje do parfumov a vôní, kozmetické opalovací prípravky, šampóny, vody na kozmetické účely, vlasové vody, ústne vody, éterické oleje, kozmetické ceruzky, čistiace mlieka na toaletné účely, dezodoračné mydlá, epilačné prípravky, prípravky na čistenie zubov, toaletné prípravky.

5 - Chemické výrobky pre farmáciu, hygienu a lekárstvo, liečivá, drogy, farmaceutické prípravky humánne a veterinárne, analgetiká, anestetiká, chemické antikoncepcné prípravky, antiuriká, antipyretiká, bakteriologické prípravky na lekárske účely, bielkovinové prípravky na lekárske účely, diagnostické prípravky, identifikačné prípravky, detergenty na lekárske účely, enzymatické prípravky a enzýmy na lekárske účely, fermenty na farmaceutické účely, prípravky proti hemoroidom, hemostatické tyčinky, hormóny na lekárske účely, leukoplast, hojivé náplasti, materiály na zubné odtlačky, narkotiká, obvazy, oleje na lekárske účely, opiáty, prípravky proti parazitom, preháňadlá, prípravky na omrzliny, sedatíva, sirupy na farmaceutické účely, vakcíny, prípravky baktericídne, fungicídne a insekticídne, dezinfekčné prípravky, prípravky na konzervovanie potravín, silice a extrakty z liečivých rastlín, liečebné masť, vitamínové a minerálne prípravky, omamné psychotropné látky, výrobky diétnické, očkovacie látky a séra a výrobky z krvi, prípravky proti nákaze, prípravky posilňujúce, liečebná kozmetika, antibiotiká, liečivé byliny, bylinkové čaje na lekárske použitie, doplnky výživy na lekárske účely, kultúry mikroorganizmov na lekárske účely, liečivé prípravky do kúpeľa, liečivé čaje, organoterapeutické prípravky, bronchodilatačné prípravky, cukrovinky s liečivými prísadami, čapíky, diétnické potraviny a nápoje upravené na lekárske účely, doplnky výživy na lekárske účely, chirurgické obvazy, plachty a tkaniny, kapsle na lieky, krvná plazma, lekárnícky, medicínálne in-

fúzie, ovínadlá, prípravky proti poteniu, potrava pre dočatá, repelenty proti hmyzu, séroterapeutické liečivá, tinktúry, vata na lekárske účely, zubné cementy a tmely, zverolekárske prípravky, žuvačky na lekárske účely.

10 - Prístroje a zaradenia na lekárske analýzy, podporné bandáže, barly, zariadenia na fyzické cvičenie na lekárske účely, diagnostické prípravky na lekárske účely, dýchacie prístroje, elastické pančuchy na chirurgické účely, hygienické misky, chirurgické implantáty, chirurgické prístroje a nástroje, ihly na lekárske účely, inhalátory, kanyly, kardiostimulátory, katetre, klystírové striekačky na lekárske účely, lekárske tašky, nádoby na moč, ortopedická obuv, odsávačky, oftalmometre, operačné stoly, ortopedické výrobky, pumpy na lekárske účely, rozprašovače na lekárske účely, sadrové obvazy, skalpely, sondy na lekárske účely, teplomery na lekárske účely, tlakomery krvného tlaku, zubné vrtáky, zdravotná obuv, zubné prístroje a nástroje, zubárske kreslá, ortopedické vložky, materiál na chirurgické šitie, očné šošovky, drenážne trubice na lekárske účely.

39 - Distribúcia humánnych a veterinárnych liečiv, parafarmaceutických prípravkov a zdravotníckeho materiálu, doručovanie tovaru, automobilová preprava, informácie o uskladnení, prepravné služby, skladovanie liečiv a zdravotníckeho materiálu.

44 - Farmaceutické poradenstvo.

(540)



(591) modrá, zelená

(732) INFORAMA, a. s., Poloreckého 3, 851 04 Bratislava, SK;

(111) 217281

(151) 14.3.2007

(156) 20.3.2016

(180) 20.3.2026

(210) 545-2006

(220) 20.3.2006

(442) 7.12.2006

(450) 3.5.2007

8 (511) 5

(511) 5 - Liečivá, humánne farmaceutické prípravky.

(540) **ELCEZA**

(732) Zentiva, k.s., U kabelovny 130, 102 37 Praha 10, Dolní Měcholupy, CZ;

(740) Kertész Jozef, Ing., Zentiva, a. s., Hlohovec, SK;

(111) 217282

(151) 14.3.2007

(156) 20.3.2016

(180) 20.3.2026

(210) 546-2006

(220) 20.3.2006

(442) 7.12.2006

(450) 3.5.2007

8 (511) 5

(511) 5 - Liečivá, humánne farmaceutické prípravky.

(540) **ELCEZIN**

(732) Zentiva, k.s., U kabelovny 130, 102 37 Praha 10, Dolní Měcholupy, CZ;

(740) Kertész Jozef, Ing., Zentiva, a. s., Hlohovec, SK;

(111) 217413

(151) 12.4.2007

(156) 18.10.2015

(180) 18.10.2025

(210) 1925-2005

(220) 18.10.2005

(442) 4.1.2007

(450) 7.6.2007

9 (511) 24, 25, 26, 30, 32

(511) 24 - Pokrývky vrátane cestovných pokrývok, posteľná bielizeň, textilný tovar nezaradený do iných tried.

25 - Odevy, saká, nohavice, svetre, košeľe, obleky, sukne, plášte, kostýmy, mikiny, cvičebné úbory, odevné doplnky, kravaty, motýliky, šály, rukavice, klobúky, čiapky, ponožky, spodná bielizeň, blúzky, baretky, šatky, podkolenky, turistické odevy, pracovné odevy, odevy na voľný čas najmä šport, obleky na plávanie, príležitostné oblečenie vrátane plaviek, športové oblečenie, náteníky, tričká, pulóvre, kabáty, pyžamá, nočné oblečenie, tepláky a teplákové súpravy, bundy (letné a zimné), šaty, obuv, šnurovačky.

26 - Ozdobné stuhy, radové stužky, lemovky, výložky, náramenné pásky, spoločenské alebo spoločkové ozdobné drobné predmety patriace do tejto triedy.

30 - Múčne jedlá a chuťové prísady do jedla, raňajkové cereálie a cereálne potraviny na priamu spotrebu vrátane výrobkov zo pšenice, žita, jačmeňa, kukurice, ovsu a ryže, výrobky z obilnín obsahujúce čokoládu alebo čokoládovú príchuť alebo inak ochutené, najmä medom a ovocím, múka a obilné výrobky určené na ľudskú výživu, napr. ovsené a kukuričné vločky, trvanlivé pekárske výrobky - müsli tyčinky, sypané müsli, kornfleksy, pukance, hriankové pečivo, vafle, lievance a ďalší pekársky tovar, sucháre a sušienky, keksy, biskvity, oplátky, jemné pečivo a cukrovinky, zmrzliny, káva, čaj, kakao, cukor, ryža, tapioky, ságo, kávové náhradky.

32 - Minerálne vody, stolové vody, limonády, výrobky z minerálnych vôd pre výrobky tr.

(540) **HYDRALIFE**

(732) Karlovarské minerální vody a. s., Horova 3, 360 21 Karlovy Vary, CZ;

(111) 217620

(151) 12.4.2007

(156) 1.3.2016

(180) 1.3.2026

(210) 5264-2006

(220) 1.3.2006

(442) 4.1.2007

(450) 7.6.2007

8 (511) 3, 9, 14, 16, 18, 20, 21, 24, 25, 28, 29, 30, 32, 41

(511) 3 - Bieliace a iné prípravky na pranie a čistenie bielizne; prípravky na čistenie, leštenie, odmasťovanie a brúsenie; mydlá; voňavkárské výrobky, éterické oleje, kozmetické prípravky, vlasové vodičky; prípravky na čistenie zubov.

9 - Prístroje a nástroje vedecké, navigačné, zememeračské, elektrické, fotografické, kinematografické, optické, signalizačné, kontrolné, záchranné, vzdelávacie a prístroje a nástroje na meranie a v ňom; prístroje na nahrávanie, prenos a reprodukciu zvuku alebo obrazu; magnetické nosiče údajov, záznamové disky; predajné automaty a mechanizmy prístrojov uvádzaných do činnosti vhadnutím mince; registračné pokladnice, počítačové stroje, zariadenia na spracovanie údajov a počítače; hasiace prístroje.

14 - Drahé kovy a ich zliatiny, výrobky z drahých kovov alebo výrobky pokované drahými kovmi, ktoré nie sú zahrnuté v iných triedach; šperky, drahokamy; hodinárske výrobky a iné chronometre.

16 - Papier, kartón, lepenka a výrobky z týchto materiálov, ktoré nie sú zahrnuté v iných triedach; tlačoviny; knižárske výrobky; fotografie; papiernický tovar a písacie potreby; lepidlá na papier a na použitie v domácnosti; potreby pre umelcov; maliarske štetce; písacie stroje a kancelárske potreby, okrem nábytku; vzdelávacie a učebné potreby, okrem prístrojov; obalové materiály z plastických hmôt, ktoré nie sú zahrnuté v iných triedach; typografické písmo; tlačiarenské štočky a stereotypy.

18 - Usne, koženky a výrobky z týchto materiálov nezahrnuté v iných triedach; koža; surové kože; kufre a cestovné tašky; dáždniky, slnečníky a vychádzkové palice; biče, postroje a sedlárske výrobky.

20 - Nábytok, zrkadlá, rámy na obrazy; výrobky (nezahrnuté do iných tried) z dreva, korku, trstiny, prútia, rohoviny, kostí, slonovinej kosti, veľrybích kostíc, mušlí, korytnačiny, jantáru, perlete, sépiolitu a náhradiek týchto materiálov a z plastov.

21 - Domáce a kuchynské potreby a nádoby, okrem nádob z drahých kovov alebo potiahnutých drahými kovmi; hrebene a špongie; kefy, štetky a štetce, okrem maliarskych; materiály na výrobu kief; prostriedky a pomôcky na čistenie; oceľová vlna a drôtenky; surové sklo a sklo ako polotovary, okrem skla pre stavebníctvo; výrobky zo skla, porcelánu a kameniny, ktoré nie sú zahrnuté v iných triedach.

24 - Textilie a textilné výrobky, ktoré nie sú zahrnuté v iných triedach; postelne prikrývky a pokrývky na stôl.

25 - Odevy, obuv a pokrývky hlavy.

28 - Hry a hračky; telocvičné a športové potreby, ktoré nie sú zahrnuté v iných triedach; ozdoby na vianočný stromček, hracie karty.

29 - Mäso, ryby, hydina a zverina; mäsové vňažky; konzervované, sušené a tepelne spracované ovocie a zelenina; rôsoly, džemy, marmelády, ovocné zaváraniny, ovocné pretlaky; vajcia, mlieko a mliečne výrobky.

30 - Káva, čaj, kakao, cukor, ryža, maniok, ságo, kávové náhradky; múka a výrobky z obilia, chlieb, pekárské a cukrárske výrobky, zmrzlina; med,

melasový sirup; kvasnice, prášky do pečiva; soľ, horčica; ocot, omáčky ako chuťové prísady; korenie; ľad.

32 - Pivo; minerálne a sytené vody a iné nealkoholické nápoje; ovocné nápoje a ovocné šťavy; sirupy a iné prípravky na výrobu nápojov.

41 - Vzdelávanie; zabezpečovanie výcvikov, kurzov a školení; zábava; športová a kultúrna činnosť.

(540) PIRATES OF THE CARIBBEAN: DEAD MAN'S CHEST

(732) DISNEY ENTERPRISES, INC., 500 South Buena Vista Street, Burbank, California 91521, US;

(740) Bušová Eva, JUDr., Bratislava, SK;

(111) 217630

(151) 12.4.2007

(156) 28.4.2016

(180) 28.4.2026

(210) 5487-2006

(220) 28.4.2006

(442) 4.1.2007

(450) 7.6.2007

8 (511) 35, 41

(511) 35 - Kúpa tovarov s cieľom ich predaja konečnému spotrebiteľovi (maloobchod) alebo s cieľom ich predaja iným živnostníkom (veľkoobchod) v oblasti obchodu s papierom, papiernickými výrobkami a kancelárskymi potrebami, najmä tlačovinami, knihami a učebnými pomôckami; sprostredkovateľská činnosť v oblasti obchodu s tovarom; prieskum trhu; poradenstvo v oblasti bezpečnosti práce; ekonomické a organizačné poradenstvo; poradenská činnosť v oblasti podnikania; sprostredkovanie práce za úhradu; agentúrne služby v oblasti časovo obmedzeného zamestnania; reklamná činnosť.

41 - Vyučovanie cudzích jazykov; služby v oblasti vzdelávania, výučby, preškolení, rekvalifikácie, rozširovania vzdelávania; vydavateľská činnosť; organizovanie školení, vzdelávacích činností, cvičebných činností a rekvalifikácie; výchova a vzdelávanie v oblasti bezpečnosti práce.

(540)



(591) zelená, biela

(732) DEKRA e.V., Handwerkstr. 15, 70565 Stuttgart, DE;

(740) ROTT, RŮŽIČKA & GUTTMANN, Bratislava, SK;

(111) 217644

(151) 12.4.2007

(156) 26.5.2016

(180) 26.5.2026

(210) 5611-2006

(220) 26.5.2006

(310) 78/815.805

(320) 15.2.2006

(330) US

(442) 4.1.2007

(450) 7.6.2007

8 (511) 9

(511) 9 - Audiokazetové magnetofóny, audiokazetové prehrávače, audiokazety, audiodisky, audioreprodukory, binokuláre, kalkulačky, videokamery, kamery, CD-ROM-y, CD-ROM mechanika (ako súčasť počítača), CD-ROM zapisovače (ako súčasť počítača), mobilné telefóny, príslušenstvá k mobilným telefónom, puzdrá na mobilné telefóny, líčne dosky na mobilné telefóny, prehrávače kompaktných dosák, nahrávače kompaktných dosák, kompaktné dosky, programy počítačových hier, kazety a disky s počítačovými hrami, počítače, počítačový hardvér, počítačová klávesnica, počítačové monitory, počítačové myši, počítačové diskové jednotky, počítačový softvér, bezdrôtové telefóny, dekoračné magnety, digitálne kamery, DVD, DVD prehrávače, DVD nahrávače, digitálne univerzálne disky, digitálne videodisky, elektronický osobný organizátor, puzdrá na okuliare, okuliare, slúchadlá, karaoke prístroje, mikrofóny, MP3 prehrávače, modemy (ako súčasť počítača), podložky pod myš, filmy, pagery, osobné stereoskopy, osobný digitálny asistent, tlačiarne, rádiá, slnečné okuliare, telefóny, televízory, videokazetové nahrávače, videokazetové prehrávače, kazety s videohrami, disky s videohrami, videokazety, videotelefóny, walkie-talkies, zápästné a lakťové opierky na použitie s počítačom.

(540) PIRATES OF THE CARIBBEAN

(732) DISNEY ENTERPRISES, INC., 500 South Buena Vista Street, Burbank, California 91521, US;

(740) Bušová Eva, JUDr., Bratislava, SK;

(111) 217738

(151) 9.5.2007

(156) 31.10.2015

(180) 31.10.2025

(210) 2034-2005

(220) 31.10.2005

(442) 1.2.2007

(450) 6.7.2007

9 (511) 6, 7, 9, 11, 17, 37

(511) 6 - Armatúry na vodovodné potrubia z kovu alebo zliatin kovov.

7 - Pretlakové a bezpečnostné ventily ako súčasť strojov.

9 - Elektrické riadiace a regulačné zariadenia a ich časti, ako aj teplotné a monitorovacie zariadenia; elektrické signalizačné zariadenia, zariadenia na signalizáciu teploty, vodomerné zariadenia; obmedzovače elektrického prúdu; zariadenia na meranie tlaku; diaľkové ovládania; prietokomery; zariadenia na analýzu plynov; sklo s elektricky vodivou povrchovou úpravou; ionizačné zariadenia určené na úpravu vzduchu; elektrické solárne články; anódy, katódy.

11 - Zásobníky z kovu na ohrievanie kvapalín alebo plynov, zásobníky z plastu na ohrievanie kvapalín alebo plynov; parné generátory; zariadenia na ohrev pary; dezinfekčné prístroje; elektrické ohrievacie zariadenia; elektrické žeraviace vlákna; elektrické vykurovacie zariadenia; elektrické konvekčné pece; elektrické ohrievače teplej vody so zásobníkom určené na centrálnu a de-

centralizovanú inštaláciu; elektrické vyhrievacie telesá; vyhrievacie príruby; vykurovacie ventilátory; vykurovacie panely; vykurovacie radiátory; ručné sušiče; zariadenia na horúci vzduch; elektrické podlahové kúrenie a temperovanie (vykurovanie); prietokové ohrievače; sušiče uterákov; zariadenia na prípravu teplej vody; zariadenia na prípravu vriacej vody; stenové vykurovacie systémy; zásobníky teplej a horúcej vody; tlakové zásobníky vody; zariadenia centrálného vykurovania s pripojenými tepelnými čerpadlami a/alebo solárnymi kolektormi okrem iných komponentov, ako sú výparníky, kondenzátory, potrubia, ako aj riadiace a regulačné prvky; vyhrievacie zariadenia na systémy centrálného vykurovania s centrálnou časťou alebo bez centrálnej časti na prípravu teplej vody, okrem iných inštalčných a montážnych jednotiek; elektrické ponorné ohrievače vody; vykurovacie kotly, súčasti a príslušenstvo, pokiaľ sú obsiahnuté v tejto triede; horáky na tekuté a plynové palivá; vykurovacie zariadenia na pevné, tekuté alebo plynové palivá; vykurovania, vykurovacie systémy, klimatizačné jednotky a zariadenia; chladiace zariadenia a jednotky určené na kvapaliny, vodu a vzduch; zvlhčovače vzduchu; ventilačné jednotky a zariadenia; plynové prietokové ohrievače; plynové centrálné vykurovacie automaty; plynové zásobníky teplej vody; olejové vykurovacie automaty; zmiešavacie armatúry; termicky a/alebo elektricky ovládané armatúry na vykurovacie zariadenia; regulačné a bezpečnostné príslušenstvo na plynové zariadenia, na plynové potrubia a na vodovodné zariadenia; rúrkové registre ako súčasť destilačných, vykurovacích alebo chladiacich zariadení; slnečné kolektory okrem iných inštalčných a montážnych jednotiek, ako aj prvky obsiahnuté v tejto triede; soľankové rozdeľovače (súčasť vykurovacích zariadení); tepelné čerpadlá; tepelné výmenníky; zariadenia a prístroje na znižovanie tvrdosti vody; zariadenia na úpravu vody; zariadenia na filtráciu vody; vodovodné zariadenia; vodné sterilizačné prístroje; zariadenia na dávkovanie vody; tepelné čerpadlá na ohrev úžitkovej vody; zariadenia na zvlhčovanie vzduchu.

17 - Armatúry na vodovodné potrubia z plastu.

37 - Inštalácia, montáž, opravy a údržba uvádzaných tovarov; vŕtanie šácht a studní.

(540)
 **Tatramat**

(732) TATRAMAT - ohrievače vody, s. r. o., Hlavná 1, 058 01 Poprad, SK;

(740) PATENTSERVIS Bratislava, a. s., Bratislava, SK;

(111) 217739

(151) 9.5.2007

(156) 31.10.2015

(180) 31.10.2025

(210) 2035-2005

(220) 31.10.2005

(442) 1.2.2007

(450) 6.7.2007

9 (511) 6, 7, 9, 11, 17, 37

(511) 6 - Armatúry na vodovodné potrubia z kovu alebo zliatin kovov.

7 - Pretlakové a bezpečnostné ventily ako súčasti strojov.

9 - Elektrické riadiace a regulačné zariadenia a ich časti, ako aj teplotné a monitorovacie zariadenia; elektrické signalizačné zariadenia, zariadenia na signalizáciu teploty, vodomerné zariadenia; obmedzovače elektrického prúdu; zariadenia na meranie tlaku; diaľkové ovládania; prietokomery; zariadenia na analýzu plynov; sklo s elektricky vodivou povrchovou úpravou; ionizačné zariadenia určené na úpravu vzduchu; elektrické solárne články; anódy, katódy.

11 - Zásobníky z kovu na ohrievanie kvapalín alebo plynov, zásobníky z plastu na ohrievanie kvapalín alebo plynov; parné generátory; zariadenia na ohrev pary; dezinfekčné prístroje; elektrické ohrievacie zariadenia; elektrické žeraviace vlákna; elektrické vykurovacie zariadenia; elektrické konvekčné pece; elektrické ohrievače teplej vody so zásobníkom určené na centrálnu a decentralizovanú inštaláciu; elektrické vyhrievacie telesá; vyhrievacie príruby; vykurovacie ventilátory; vykurovacie panely; vykurovacie radiátory; ručné sušiče; zariadenia na horúci vzduch; elektrické podlahové kúrenie a temperovanie (vykurovanie); prietokové ohrievače; sušiče uterákov; zariadenia na prípravu teplej vody; zariadenia na prípravu vriacej vody; stenové vykurovacie systémy; zásobníky teplej a horúcej vody; tlakové zásobníky vody; zariadenia centrálného vykurovania s pripojenými tepelnými čerpadlami a/alebo solárnymi kolektormi okrem iných komponentov, ako sú výparníky, kondenzátory, potrubia, ako aj riadiace a regulačné prvky; vyhrievacie zariadenia na systémy centrálného vykurovania s centrálnou časťou alebo bez centrálnych častí na prípravu teplej vody okrem iných inštaláčnych a montážnych jednotiek; elektrické ponorné ohrievače vody; vykurovacie kotly, súčasti a príslušenstvo, pokiaľ sú obsiahnuté v tejto triede; horáky na tekuté a plynové palivá; vykurovacie zariadenia na pevné, tekuté alebo plynové palivá; vykurovania, vykurovacie systémy; klimatizačné jednotky a zariadenia; chladiace zariadenia a jednotky určené na kvapaliny, vodu a vzduch; zvlhčovače vzduchu; ventilačné jednotky a zariadenia; plynové prietokové ohrievače; plynové centrálné vykurovacie automaty; plynové zásobníky teplej vody; olejové vykurovacie automaty; zmiešavacie armatúry; termicky a/alebo elektricky ovládané armatúry na vykurovacie zariadenia; regulačné a bezpečnostné príslušenstvo na plynové zariadenia, na plynové potrubia a na vodovodné zariadenia; rúrkové registre ako súčasti destilačných, vykurovacích alebo chladiacich zariadení; slnečné kolektory okrem iných inštaláčnych a montážnych jednotiek, ako aj prvky obsiahnuté v tejto triede; soľankové rozdeľovače (súčasti vykurovacích zariadení); tepelné čerpadlá; tepelné výmenníky; zariadenia a prístroje na znižovanie tvrdosti vody; zariadenia na úpravu vody; zariadenia na filtráciu vody; vodovodné zariadenia; vodné sterilizačné prístroje; zariadenia na dávkovanie vody; tepelné čerpadlá na ohrev úžitkovej vody; zariadenia na zvlhčovanie vzduchu.

17 - Armatúry na vodovodné potrubia z plastu.

37 - Inštalácia, montáž, opravy a údržba uvádzaných tovarov; vrtanie šácht a studní.

(540)



(732) TATRAMAT - ohrievače vody, s. r. o., Hlavná 1, 058 01 Poprad, SK;

(740) PATENTSERVIS Bratislava, a. s., Bratislava, SK;

(111) 218545

(151) 13.7.2007

(156) 7.8.2016

(180) 7.8.2026

(210) 5897-2006

(220) 7.8.2006

(442) 5.4.2007

(450) 6.9.2007

8 (511) 3, 5, 21, 37

(511) 3 - Prípravky na bielenie a iné práce prostriedky, prípravky na čistenie, leštenie, odmasťovanie a brúsenie, mydlá, dezinfekčné mydlá, antistatické prípravky na použitie v domácnosti, čistiace roztoky, čističe upchatých odpadov, detergenty (s výnimkou na použitie pri priemyselných procesoch a v lekárstve), prípravky na odstraňovanie vodného kameňa na použitie v domácnosti, prípravky na namáčanie bielizne, práce prášky, roztoky a koncentráty, aviváže, prípravky na chemické čistenie, prostriedky na odstraňovanie hrdze, sóda a lúhy na pranie a čistenie, bieliace soli, vosky na podlahy a na leštenie, dezodoranty na osobnú potrebu, hygienické toaletné prípravky.

5 - Dezinfekčné prípravky na hygienické účely, hygienické výrobky na liečebné účely, hygienické výrobky na osobnú hygienu (nie toaletné potreby), dezinfekčné prípravky na chemické WC, dezodoranty a dezodoranty iné ako na osobnú potrebu, herbicidy, repelenty proti hmyzu, výrobky na hubenie škodlivých zvierat, fungicidy.

21 - Nádoby a nádobky pre domácnosť, upratovacie predmety, ako napr. kefy, zmetáky, stierky, vedrá, džbery z plechu, hliníku, plastových hmôt alebo iných hmôt, hubky na umývanie, čistiace potreby patriace do tejto triedy, čistiace nástroje, zvony na čistenie odpadu, dávkovače mydla, papierových utierok a toaletného papiera, drôtenky na čistenie, utierky, prachovky, aerosólové dávkovače čistiacich a upratovacích prostriedkov, zmetáčky a lopatky na odrobinky, držiaky na mydlo, handry na čistenie, koše na odpadky, koše na leštenie, neelektrické leštiace stroje a zariadenia pre domácnosť, misky na mydlo, mopy, tampóny na čistenie, výlevky.

37 - Upratovacie služby, čistenie interiérov budov, upratovanie interiérov budov, povrchové čistenie fasád a vonkajších plôch budov, údržba a čistenie nábytku a kobercov, údržba nehnuteľností.

(540) **HYGIENICA**

(732) BONNO s. r. o., Husova 523, 370 21 České Budějovice, CZ;

(740) Hojčuš Peter, Ing., Bratislava, SK;

(111) 218902

(151) 14.8.2007
 (156) 29.12.2015
 (180) 29.12.2025
 (210) 2448-2005
 (220) 29.12.2005
 (442) 3.5.2007
 (450) 4.10.2007

8 (511) 16, 35, 41

(511) 16 - Tlačoviny, publikácie periodické a neperiodické, katalógy, knihy, časopisy, formuláre, tlačivá, obálky.

35 - Reklamná a inzertná činnosť, poskytovanie pomoci pri výkone hospodárskej činnosti, hlavne informačné a poradenské služby, edičné a publikačné služby.

41 - Vydavateľská činnosť, vydávanie tlačovín, časopisov, periodík a neperiodických publikácií.

(540)

Profit

(732) News and Media Holding a.s., Einsteinova 25, 851 01 Bratislava, SK;

(740) LITVÁKOVÁ A SPOL., s.r.o., Patentová a známková kancelária, Bratislava, SK;

(111) 220023

(151) 11.12.2007
 (156) 30.8.2015
 (180) 30.8.2025
 (210) 1591-2005
 (220) 30.8.2005
 (442) 6.9.2007
 (450) 5.2.2008

9 (511) 29, 30, 31

(511) 29 - Ovocná dreň, kandizované ovocie, konzervy s ovocím, mrazené ovocie, ovocie (kompóty), ovocné rôsoly, ovocné šaláty, presladené ovocie (naložené v cukre).

30 - Ovocie v čokoláde, jemné pečivo, ovocné želé (cukrovinky), sušienky, sucháre, keksy, biskvity, ovocné krémy, ovocné dezerty.

31 - Nealkoholické výťažky z ovocia, ovocná šťava, ovocné šťavy, šerbety (sladené ovocné nápoje).

(540) OVOCNÍČEK

(732) TATRAKON, spol. s r. o., Alžbetina 23, 058 01 Poprad, SK;

(740) Brichtová Tatiana, JUDr., Bratislava, SK;

(111) 221311

(151) 15.4.2008
 (156) 22.3.2016
 (180) 22.3.2026
 (210) 549-2006
 (220) 22.3.2006
 (442) 7.1.2008
 (450) 6.6.2008

8 (511) 16, 21, 31, 32, 35

(511) 16 - Blahoprajné pohľadnice, brožované knihy, brožúry, brožúrky, bublinové obaly z plastických materiálov (na balenie), časopisy, etikety s výnimkou textilných, fotografie, grafické zobrazenie, grafiky, kalendáre, kartón, lepenka, katalógy, papierové darčeky, knihy, lepenkové alebo papierové škatule, lepenkové alebo papierové obaly na fľaše, lepenkové platne (papiernický tovar), lepiace pásy na kancelárske účely a použitie v domácnosti, leporelá, mapy, obálky (papiernický tovar), obaly (papiernický tovar), obrazy, papiernický tovar, periodické a neperiodické publikácie, plagáty, predmety z kartónu, prospekty, pútače z papiera alebo lepenky, reklamné tabule z papiera, kartónu alebo lepenky, reprodukcie grafické, tlačené reklamné materiály, umelecké litografie, umelohmotné fólie na balenie, vrecia z papiera alebo plastických materiálov.

21 - Sklo, sklenené nádoby, sklenené zátky; fľaše.

31 - Čerstvá zelenina; sadenice; vinič ako rastlina; poľnohospodárske, záhradnícke a lesnícke výrobky patriace do tejto triedy, krmivá pre dobytok.

32 - Prípravky na prípravu nealkoholických nápojov; prípravky na výrobu nápojov; prípravky na výrobu minerálnych vôd; prášky na prípravu šumivých nápojov; príchuti na výrobu nápojov; sirupy na výrobu nápojov; pivo; sladina.

35 - Reklamná činnosť v súvislosti s výrobou alkoholických a nealkoholických nápojov; sprostredkovateľské služby v oblasti obchodu, sprostredkovanie obchodu s tovarom; reklamná činnosť, maloobchodná činnosť s alkoholickými nápojmi a nealkoholickými nápojmi; organizovanie audiovizuálnych predstavení na komerčné a reklamné účely, organizovanie výstav na komerčné alebo reklamné účely, personálne poradenstvo, pomoc pri riadení obchodnej činnosti, poradenstvo v obchodnej činnosti, poskytovanie obchodných alebo podnikateľských informácií, predvádzanie (služby modeliek) na reklamné účely a podporu predaja, rozširovanie reklamných oznamov, rozširovanie reklamných materiálov zákazníkom (letáky, prospekty, tlačivá, vzorky), spracovanie textov, vydávanie a aktualizovanie reklamných materiálov a zvukovo-obrazových záznamov a periodických a neperiodických publikácií, vydávanie a rozširovanie reklamných textov, vydávanie reklamných alebo náborových textov; obchodné alebo podnikateľské informácie, komerčné informačné kancelárie, prenájom kancelárskych strojov a zariadení, marketingové štúdie, nábor zamestnancov, obchodný alebo podnikateľský prieskum, obchodný manažment a podnikové poradenstvo, prenájom predajných automatov, predvádzanie tovaru.

(540) VINKOVA

(732) VINKOVA, s. r. o., Tehelná 13, 902 01 Pezinok, SK;

(740) Neuschl Vladimír, JUDr. Ing., Bratislava, SK;

(111) 224187

(151) 13.3.2009
 (156) 31.10.2015
 (180) 31.10.2025
 (210) 2033-2005
 (220) 31.10.2005
 (442) 5.12.2008
 (450) 7.5.2009

9 (511) 6, 7, 9, 11, 17, 37

(511) 6 - Armatúry na vodovodné potrubia z kovu alebo zliatin kovov.

7 - Pretlakové a bezpečnostné ventily ako súčasti strojov.

9 - Elektrické radiace a regulačné zariadenia a ich časti vrátane elektrických monitorovacích zariadení a zariadení riadiacich teplotu; elektrické hlásiče; snímače teploty; ukazovatele hladiny vody; obmedzovače elektrického prúdu; zariadenia na meranie tlaku; diaľkové ovládače; indikátory množstva; prístroje na analýzu plynov; sklo s elektricky vodivou povrchovou úpravou; ionizačné prístroje nie na úpravu vzduchu; elektrické solárne články; anódy; katódy.

11 - Kovové alebo plastové nádrže na kvapaliny alebo plyny; parné generátory (zariadenia na výrobu pary); parné vykurovacie telesá; dezinfekčné prístroje; elektrické ohrievacie zariadenia; elektrické žeraviace vlákna; elektrické vykurovacie zariadenia; elektrické konvekčné pece; elektrické tepelné akumulátory určené na centrálnu a decentralizovanú inštaláciu; elektrické vyhrievacie telesá; vyhrievacie príruby; teplovzdušné rúry; výhrevné platne; radiátory (vykurovacie); sušiče na ruky; teplovzdušné zariadenia; elektrické podlahové kúrenie a temperovanie (vykurovanie); prietokové ohrievače; sušiče uterákov; teplovodné vykurovacie zariadenia; zariadenia na prípravu vriacej vody; stenové vykurovacie systémy; zásobníky teplej a horúcej vody; tlakové zásobníky vody; zariadenia centrálného vykurovania s pripojenými tepelnými čerpadlami a/alebo solárnymi kolektormi vrátane ich súčastí ako sú odparovače, kondenzátory, trubkové vedenia ako aj riadiace a regulačné prvky; vyhrievacie zariadenia do systémov centrálného vykurovania s centrálnou teplovodnou časťou alebo bez nej vrátane ich inštalčných a montážnych prvkov; elektrické ponorné ohrievače vody; vykurovacie kotly, ich súčasti a príslušenstvo patriace do tejto triedy; horáky na tekuté a plynne palivá; vykurovacie zariadenia na pevné, tekuté alebo plynne palivá; vykurovacie telesá; klimatizačné prístroje a zariadenia; prístroje a zariadenia na chladenie vody, kvapalín a vzduchu; odvlhčovače vzduchu; ventilačné prístroje a zariadenia; plynové prietokové ohrievače; plynové centrálné vykurovacie automaty; plynové zásobníky teplej vody; olejové vykurovacie automaty; zmiešavacie armatúry; termicky a/alebo elektricky ovládané armatúry na vykurovacie zariadenia; regulačné a bezpečnostné príslušenstvo plynových zariadení, plynových potrubí a vodovodných zariadení; trubicové registre ako súčasti destilačných, vykurovacích alebo chladiacich zariadení; slnečné kolektory vrátane ich inštalčných a montážnych prvkov patriace do tejto triedy; dávkovače soľných roztokov (súčasti vykurovacích zariadení); tepelné čerpadlá; tepelné výmenníky (nie ako časti strojov); prístroje a zariadenia na znižovanie tvrdosti vody; zariadenia na úpravu vody; zariadenia na filtráciu vody; vodovodné zariadenia, vodovody; sterilizátory vody; zariadenia na dávkovanie vody; zariadenia na zvlhčovanie vzduchu; elektrické zariadenia na prípravu teplej vody; teplovzdušné zariadenia.

17 - Armatúry na vodovodné potrubia z plastu.

37 - Inštalácia, montáž, opravy a údržba tovarov uvedených v triede 9 a 11; vrtanie šácht a studní.

(540) TATRAMAT

(732) TATRAMAT - ohrievače vody, s. r. o., Hlavná 1, 058 01 Poprad, SK;

(740) PATENTSERVIS Bratislava, a. s., Bratislava, SK;

(111) 227051

(151) 12.2.2010
(156) 19.8.2015
(180) 19.8.2025
(210) 5957-2005
(220) 19.8.2005
(442) 5.11.2009
(450) 7.4.2010

9 (511) 16, 21, 32

(511) 16 - Papierové tašky, umelohmotné tašky, papierové téglíky, ťažidlá, papierové tácky, papierové podložky, papierové etikety, papierové reklamné predmety, vinety, pasporthy, plagáty, rozetky, účtenky, papierové visačky, novoročné želania, ceruzky, pohľadnice, papierové obrúsky, papierové preukazy, obalové materiály z papiera alebo plastov.

21 - Tovary zo skla patriace do triedy 21, fľaše, poháre, pollitrové poháre, tovar z porcelánu patriaci do triedy 21, plastové riady, vázičky.

32 - Výťažky z chmeľu na výrobu piva, prípravky na výrobu nápojov, sirupy a iné prípravky na prípravu nápojov.

(540) PATRIOT

(732) Pivovar Uherský Brod, a.s., Neradice 369, 688 16 Uherský Brod, CZ;

(740) Bachratá Magdaléna, Mgr., Bratislava, SK;

(111) 238121

(151) 30.9.2014
(156) 5.12.2015
(180) 5.12.2025
(210) 2237-2005
(220) 5.12.2005
(442) 7.9.2006
(450) 4.11.2014

8 (511) 40

(511) 40 - Dámske a pánske krajčírstvo, šitie, prešívanie oblečenia, strihanie látok ako služba, úprava a spracovanie textílií, šitie na objednávku, vyšívanie, bielenie látok, úprava, spracovanie a farbenie látok, textilu, textílií a kožušín, ohňovzdorná a vodovzdorná impregnácia látok, farbenie, spracovanie kože, spracovanie a opracovanie kožušín, lemovanie a obšívanie látok, nekrčivá úprava látok a šatstva, údržba látok, tlačenie vzorov, úprava odevov, úprava textilu proti moľom, sprostredkovanie uvedených služieb.

(540)



(732) Marguš Vladimír, Košecká 28/17, 019 01 Ilava, SK;

(740) Porubčan Róbert, Ing., Ivanka pri Dunaji, SK;

Prevody a prechody práv

(111) 94100

(210) 19513
 (732) Palm Green Capital Limited, Nemours Chambers, Road Town, Tortola, VG;
 (770) HMV (IP) Limited, Hill House, 1 Little New Street, London, EC4A 3TR, GB;
 (580) 30.11.2015

(111) 94101

(210) 19514
 (732) Palm Green Capital Limited, Nemours Chambers, Road Town, Tortola, VG;
 (770) HMV (IP) Limited, Hill House, 1 Little New Street, London, EC4A 3TR, GB;
 (580) 30.11.2015

(111) 94970

(210) 21224
 (732) Palm Green Capital Limited, Nemours Chambers, Road Town, Tortola, VG;
 (770) HMV (IP) Limited, Hill House, 1 Little New Street, London, EC4A 3TR, GB;
 (580) 30.11.2015

(111) 96109

(210) 9491
 (732) Palm Green Capital Limited, Nemours Chambers, Road Town, Tortola, VG;
 (770) HMV (IP) Limited, Hill House, 1 Little New Street, London, EC4A 3TR, GB;
 (580) 30.11.2015

(111) 101767

(210) 15842
 (732) Palm Green Capital Limited, Nemours Chambers, Road Town, Tortola, VG;
 (770) HMV (IP) Limited, Hill House, 1 Little New Street, London, EC4A 3TR, GB;
 (580) 30.11.2015

(111) 150170

(210) 21500
 (732) CHIRANA, a.s., Nám. Dr. Alberta Schweitzera 194, 916 01 Stará Turá, SK;
 (770) M.O.C., a.s., Nám. Dr. A. Schweitzera 194, 916 01 Stará Turá, SK;
 (580) 2.12.2015

(111) 150171

(210) 22071
 (732) CHIRANA, a.s., Nám. Dr. Alberta Schweitzera 194, 916 01 Stará Turá, SK;
 (770) M.O.C., a.s., Nám. Dr. A. Schweitzera 194, 916 01 Stará Turá, SK;
 (580) 2.12.2015

(111) 150172

(210) 22072
 (732) CHIRANA, a.s., Nám. Dr. Alberta Schweitzera 194, 916 01 Stará Turá, SK;
 (770) M.O.C., a.s., Nám. Dr. A. Schweitzera 194, 916 01 Stará Turá, SK;
 (580) 2.12.2015

(111) 153393

(210) 16013
 (732) CEVA SANTE ANIMALE S.A., 10 Avenue de la Ballastiere, 33500 Libourne, FR;
 (770) SOGEVAL UK LIMITED, 16-20 Dale Road, The Industrial Estate, SHERIFF HUTTON, YORK YO60 6RZ, GB;
 (580) 26.11.2015

(111) 153866

(210) 19399
 (732) Xantis Pharma Limited, Suite 101, 5 Kitiou Street, 1071 Nicosia, CY;
 (770) Teva Czech Industries s.r.o., Ostravská 29, 747 70 Opava - Komárov, CZ;
 (580) 11.11.2015

(111) 156439

(210) 35128
 (732) CHIRANA, a.s., Nám. Dr. Alberta Schweitzera 194, 916 01 Stará Turá, SK;
 (770) M.O.C., a.s., Nám. Dr. A. Schweitzera 194, 916 01 Stará Turá, SK;
 (580) 2.12.2015

(111) 158056

(210) 41404
 (732) GlaxoSmithKline Biologicals S.A., Rue de l'Institut 89, B-1330 Rixensart, BE;
 (770) NOVARTIS VACCINES AND DIAGNOSTICS LIMITED, Frimley Business Park, Frimley, Camberley, Surrey GU16 7SR, GB;
 (580) 18.11.2015

(111) 162432

(210) 48092
 (732) Mayer Intellectual Properties Limited, c/o Offshore Incorporations Ltd., P.O. Box 957, Offshore Incorporations Centre, Road Town, Tortola, VG;
 (770) Meyer Marketing Company Limited, Craigmuir Chambers, Road Town, Tortola, VG;
 (580) 26.11.2015

(111) 166758

(210) 55102
 (732) CHIRANA, a.s., Nám. Dr. Alberta Schweitzera 194, 916 01 Stará Turá, SK;
 (770) M.O.C., a.s., Nám. Dr. A. Schweitzera 194, 916 01 Stará Turá, SK;
 (580) 2.12.2015

(111) 167623

(210) 56928

(732) Mondelez Slovakia Intellectual Property s.r.o., Račianska 44, 832 42 Bratislava, SK;

(770) Mondelez Slovakia, a. s., Račianska 44, 832 42 Bratislava, SK;

(580) 2.12.2015

(111) 172834

(210) 67376

(732) WYBOROWA S.A., ul. Janikowska 23, 61-070 Poznań, PL;

(770) V&S Polish Brands Sp. z o.o., ul. Emilii Plater 53, 00-113 Warszawa, PL;

(580) 10.11.2015

(111) 173424

(210) 1855-94

(732) Mondelez Slovakia Intellectual Property s.r.o., Račianska 44, 832 42 Bratislava, SK;

(770) Mondelez Slovakia, a. s., Račianska 44, 832 42 Bratislava, SK;

(580) 2.12.2015

(111) 173425

(210) 1856-94

(732) Mondelez Slovakia Intellectual Property s.r.o., Račianska 44, 832 42 Bratislava, SK;

(770) Mondelez Slovakia, a. s., Račianska 44, 832 42 Bratislava, SK;

(580) 2.12.2015

(111) 173427

(210) 1858-94

(732) Mondelez Slovakia Intellectual Property s.r.o., Račianska 44, 832 42 Bratislava, SK;

(770) Mondelez Slovakia, a. s., Račianska 44, 832 42 Bratislava, SK;

(580) 3.12.2015

(111) 173428

(210) 1859-94

(732) Mondelez Slovakia Intellectual Property s.r.o., Račianska 44, 832 42 Bratislava, SK;

(770) Mondelez Slovakia, a. s., Račianska 44, 832 42 Bratislava, SK;

(580) 3.12.2015

(111) 173429

(210) 1860-94

(732) Mondelez Slovakia Intellectual Property s.r.o., Račianska 44, 832 42 Bratislava, SK;

(770) Mondelez Slovakia, a. s., Račianska 44, 832 42 Bratislava, SK;

(580) 3.12.2015

(111) 174192A

(210) 5003-98

(732) Mondelez Slovakia Holding a.s., Račianska 44, 832 42 Bratislava, SK;

(770) Kraft Foods Schweiz Holding GmbH, Chollerstrasse 4, 6301 Zug, CH;

(580) 8.12.2015

(111) 174192A

(210) 5003-98

(732) Mondelez Slovakia Intellectual Property s.r.o., Račianska 44, 832 42 Bratislava, SK;

(770) Mondelez Slovakia Holding a.s., Račianska 44, 832 42 Bratislava, SK;

(580) 8.12.2015

(111) 176118

(210) 68577

(732) Mondelez Czech Republic s.r.o., Karolínská 661, 186 00 Praha 8 - Karlín, CZ;

(770) Kraft Foods Schweiz Holding GmbH, Chollerstrasse 4, 6301 Zug, CH;

(580) 2.12.2015

(111) 176118

(210) 68577

(732) Mondelez Europe GmbH, Lindbergh-Allee 1, 8152 Glattpark, CH;

(770) Mondelez Czech Republic s.r.o., Karolínská 661, 186 00 Praha 8 - Karlín, CZ;

(580) 2.12.2015

(111) 176118

(210) 68577

(732) Jacobs Douwe Egberts MGT CH GmbH, Talacker Business T107, Thurgauerstrasse 107, 8152 Glattpark (Opfikon), CH;

(770) Mondelez Europe GmbH, Lindbergh-Allee 1, 8152 Glattpark, CH;

(580) 2.12.2015

(111) 176654

(210) 59229

(732) News and Media Holding a.s., Einsteinova 25, 851 01 Bratislava, SK;

(770) TREND Representative, s.r.o., Tomášikova 23, 821 01 Bratislava, SK;

(580) 4.12.2015

(111) 177040

(210) 1423-96

(732) CHIRANA, a.s., Nám. Dr. Alberta Schweitzera 194, 916 01 Stará Turá, SK;

(770) M.O.C., a.s., Nám. Dr. A. Schweitzera 194, 916 01 Stará Turá, SK;

(580) 3.12.2015

(111) 177061

(210) 1874-94

(732) Mondelez Slovakia Intellectual Property s.r.o., Račianska 44, 832 42 Bratislava, SK;

(770) Mondelez Slovakia, a. s., Račianska 44, 832 42 Bratislava, SK;

(580) 3.12.2015

(111) 177212

(210) 1875-94
(732) Mondelez Slovakia Intellectual Property s.r.o., Račianska 44, 832 42 Bratislava, SK;
(770) Mondelez Slovakia, a. s., Račianska 44, 832 42 Bratislava, SK;
(580) 3.12.2015

(111) 177508

(210) 1879-94
(732) Mondelez Slovakia Intellectual Property s.r.o., Račianska 44, 832 42 Bratislava, SK;
(770) Mondelez Slovakia, a. s., Račianska 44, 832 42 Bratislava, SK;
(580) 3.12.2015

(111) 177509

(210) 1878-94
(732) Mondelez Slovakia Intellectual Property s.r.o., Račianska 44, 832 42 Bratislava, SK;
(770) Mondelez Slovakia, a. s., Račianska 44, 832 42 Bratislava, SK;
(580) 3.12.2015

(111) 177511

(210) 1876-94
(732) Mondelez Slovakia Intellectual Property s.r.o., Račianska 44, 832 42 Bratislava, SK;
(770) Mondelez Slovakia, a. s., Račianska 44, 832 42 Bratislava, SK;
(580) 3.12.2015

(111) 177513

(210) 1872-94
(732) Mondelez Slovakia Intellectual Property s.r.o., Račianska 44, 832 42 Bratislava, SK;
(770) Mondelez Slovakia, a. s., Račianska 44, 832 42 Bratislava, SK;
(580) 3.12.2015

(111) 177514

(210) 1871-94
(732) Mondelez Slovakia Intellectual Property s.r.o., Račianska 44, 832 42 Bratislava, SK;
(770) Mondelez Slovakia, a. s., Račianska 44, 832 42 Bratislava, SK;
(580) 3.12.2015

(111) 178913

(210) 74101
(732) News and Media Holding a.s., Einsteinova 25, 851 01 Bratislava, SK;
(770) TREND Representative, s.r.o., Tomášikova 23, 821 01 Bratislava, SK;
(580) 4.12.2015

(111) 179167

(210) 2321-93
(732) Mondelez Czech Republic s.r.o., Karolinská 661, 186 00 Praha 8 - Karlín, CZ;
(770) Kraft Foods Schweiz Holding GmbH, Chollerstrasse 4, 6301 Zug, CH;
(580) 2.12.2015

(111) 179167

(210) 2321-93
(732) Mondelez Europe GmbH, Lindbergh-Allee 1, 8152 Glattpark, CH;
(770) Mondelez Czech Republic s.r.o., Karolinská 661, 186 00 Praha 8 - Karlín, CZ;
(580) 2.12.2015

(111) 179167

(210) 2321-93
(732) Jacobs Douwe Egberts MGT CH GmbH, Talacker Business T107, Thurgauerstrasse 107, 8152 Glattpark (Opfikon), CH;
(770) Mondelez Europe GmbH, Lindbergh-Allee 1, 8152 Glattpark, CH;
(580) 2.12.2015

(111) 179172

(210) 73132
(732) Mondelez Slovakia Intellectual Property s.r.o., Račianska 44, 832 42 Bratislava, SK;
(770) Mondelez Slovakia, a. s., Račianska 44, 832 42 Bratislava, SK;
(580) 2.12.2015

(111) 179843

(210) 1881-94
(732) Mondelez Slovakia Intellectual Property s.r.o., Račianska 44, 832 42 Bratislava, SK;
(770) Mondelez Slovakia, a. s., Račianska 44, 832 42 Bratislava, SK;
(580) 3.12.2015

(111) 180081

(210) 1865-94
(732) Mondelez Slovakia Intellectual Property s.r.o., Račianska 44, 832 42 Bratislava, SK;
(770) Mondelez Slovakia, a. s., Račianska 44, 832 42 Bratislava, SK;
(580) 3.12.2015

(111) 180082

(210) 1866-94
(732) Mondelez Slovakia Intellectual Property s.r.o., Račianska 44, 832 42 Bratislava, SK;
(770) Mondelez Slovakia, a. s., Račianska 44, 832 42 Bratislava, SK;
(580) 3.12.2015

(111) 180083

(210) 1867-94
(732) Mondelez Slovakia Intellectual Property s.r.o., Račianska 44, 832 42 Bratislava, SK;
(770) Mondelez Slovakia, a. s., Račianska 44, 832 42 Bratislava, SK;
(580) 3.12.2015

(111) 183849

(210) 335-96
(732) News and Media Holding a.s., Einsteinova 25, 851 01 Bratislava, SK;
(770) SPOLOČNOSŤ 7 PLUS, a. s., Panónska cesta 9, 852 32 Bratislava, SK;
(580) 30.11.2015

(111) 180609

(210) 1863-94
(732) Mondelez Slovakia Intellectual Property s.r.o., Račianska 44, 832 42 Bratislava, SK;
(770) Mondelez Slovakia, a. s., Račianska 44, 832 42 Bratislava, SK;
(580) 3.12.2015

(111) 184250

(210) 2932-95
(732) Trow Nutrition Biofaktory s.r.o., Na Chvalce 2049, 193 00 Praha 9, CZ;
(770) BIOFAKTORY PRAHA, spol. s r. o., Na Chvalce 2049, 193 00 Praha 9, Horní Počernice, CZ;
(580) 10.11.2015

(111) 180817

(210) 386-94
(732) EPOX GROUP s.r.o., Parková 2450/25, 821 05 Bratislava, SK;
(770) EPOX s.r.o., Parková 25/2450, 821 05 Bratislava, SK;
(580) 9.11.2015

(111) 184710

(210) 880-96
(732) CHIRANA, a.s., Nám. Dr. Alberta Schweitzera 194, 916 01 Stará Turá, SK;
(770) M.O.C., a.s., Nám. Dr. A. Schweitzera 194, 916 01 Stará Turá, SK;
(580) 3.12.2015

(111) 182224

(210) 2480-95
(732) Houghton Technical, Corp., 1011 Centre Road, Suite 322, Wilmington, DE 19805, US;
(770) SHELL BRANDS INTERNATIONAL AG, Baarermatte, 6340 Baar, CH;
(580) 24.11.2015

(111) 185378

(210) 2220-95
(732) Trow Nutrition Biofaktory s.r.o., Na Chvalce 2049, 193 00 Praha 9, CZ;
(770) BIOFAKTORY PRAHA, s. r. o., Na Chvalce 2049, 193 00 Praha 9, CZ;
(580) 10.11.2015

(111) 182341

(210) 1738-94
(732) Mondelez Czech Republic s.r.o., Karolinská 661, 186 00 Praha 8 - Karlín, CZ;
(770) Kraft Foods Schweiz Holding GmbH, Chollerstrasse 4, 6301 Zug, CH;
(580) 2.12.2015

(111) 187230

(210) 1161-98
(732) Mondelez Slovakia Holding a.s., Račianska 44, 832 42 Bratislava, SK;
(770) Kraft Foods Schweiz Holding GmbH, Chollerstrasse 4, 6301 Zug, CH;
(580) 8.12.2015

(111) 182341

(210) 1738-94
(732) Mondelez Europe GmbH, Lindbergh-Allee 1, 8152 Glattpark, CH;
(770) Mondelez Czech Republic s.r.o., Karolinská 661, 186 00 Praha 8 - Karlín, CZ;
(580) 2.12.2015

(111) 187230

(210) 1161-98
(732) Mondelez Slovakia Intellectual Property s.r.o., Račianska 44, 832 42 Bratislava, SK;
(770) Mondelez Slovakia Holding a.s., Račianska 44, 832 42 Bratislava, SK;
(580) 8.12.2015

(111) 182341

(210) 1738-94
(732) Jacobs Douwe Egberts MGT CH GmbH, Talacker Business T107, Thurgauerstrasse 107, 8152 Glattpark (Opfikon), CH;
(770) Mondelez Europe GmbH, Lindbergh-Allee 1, 8152 Glattpark, CH;
(580) 2.12.2015

(111) 187552

(210) 1935-97
(732) News and Media Holding a.s., Einsteinova 25, 851 01 Bratislava, SK;
(770) SPOLOČNOSŤ 7 PLUS, a. s., Panónska cesta 9, 852 32 Bratislava, SK;
(580) 30.11.2015

(111) 187553

(210) 1936-97
(732) News and Media Holding a.s., Einsteinova 25,
851 01 Bratislava, SK;
(770) SPOLOČNOSŤ 7 PLUS, a. s., Panónska cesta 9,
852 32 Bratislava, SK;
(580) 30.11.2015

(111) 187927

(210) 1931-97
(732) News and Media Holding a.s., Einsteinova 25,
851 01 Bratislava, SK;
(770) SPOLOČNOSŤ 7 PLUS, a. s., Panónska cesta 9,
852 32 Bratislava, SK;
(580) 30.11.2015

(111) 187928

(210) 1932-97
(732) News and Media Holding a.s., Einsteinova 25,
851 01 Bratislava, SK;
(770) SPOLOČNOSŤ 7 PLUS, a. s., Panónska cesta 9,
852 32 Bratislava, SK;
(580) 30.11.2015

(111) 187930

(210) 1937-97
(732) News and Media Holding a.s., Einsteinova 25,
851 01 Bratislava, SK;
(770) SPOLOČNOSŤ 7 PLUS, a. s., Panónska cesta 9,
852 32 Bratislava, SK;
(580) 30.11.2015

(111) 187931

(210) 1938-97
(732) News and Media Holding a.s., Einsteinova 25,
851 01 Bratislava, SK;
(770) SPOLOČNOSŤ 7 PLUS, a. s., Panónska cesta 9,
852 32 Bratislava, SK;
(580) 30.11.2015

(111) 188645

(210) 3598-97
(732) Mondelez Slovakia Holding a.s., Račianska 44,
832 42 Bratislava, SK;
(770) Kraft Foods Schweiz Holding GmbH, Choller-
strasse 4, 6301 Zug, CH;
(580) 8.12.2015

(111) 188645

(210) 3598-97
(732) Mondelez Slovakia Intellectual Property s.r.o.,
Račianska 44, 832 42 Bratislava, SK;
(770) Mondelez Slovakia Holding a.s., Račianska 44,
832 42 Bratislava, SK;
(580) 8.12.2015

(111) 190130

(210) 1749-97
(732) EPOX GROUP s.r.o., Parková 2450/25, 821 05
Bratislava, SK;
(770) EPOX s.r.o., Parková 25/2450, 821 05 Bratisla-
va, SK;
(580) 9.11.2015

(111) 192683

(210) 3049-98
(732) News and Media Holding a.s., Einsteinova 25,
851 01 Bratislava, SK;
(770) TREND Representative, s.r.o., Tomášikova 23,
821 01 Bratislava, SK;
(580) 4.12.2015

(111) 193284

(210) 1751-97
(732) CHIRANA, a.s., Nám. Dr. Alberta Schweitzera 194,
916 01 Stará Turá, SK;
(770) M.O.C., a.s., Nám. Dr. A. Schweitzera 194, 916 01
Stará Turá, SK;
(580) 3.12.2015

(111) 197383

(210) 2015-2000
(732) CEVA SANTE ANIMALE S.A., 10 Avenue de
la Ballastiere, 33500 Libourne, FR;
(770) SOGEVAL UK LIMITED, 16-20 Dale Road, The
Industrial Estate, SHERIFF HUTTON, YORK
YO60 6RZ, GB;
(580) 26.11.2015

(111) 197975

(210) 2691-99
(732) CHIRANA, a.s., Nám. Dr. Alberta Schweitzera 194,
916 01 Stará Turá, SK;
(770) M.O.C., a.s., Nám. Dr. A. Schweitzera 194, 916 01
Stará Turá, SK;
(580) 3.12.2015

(111) 197976

(210) 2692-99
(732) CHIRANA, a.s., Nám. Dr. Alberta Schweitzera 194,
916 01 Stará Turá, SK;
(770) M.O.C., a.s., Nám. Dr. A. Schweitzera 194, 916 01
Stará Turá, SK;
(580) 3.12.2015

(111) 197977

(210) 2697-99
(732) CHIRANA, a.s., Nám. Dr. Alberta Schweitzera 194,
916 01 Stará Turá, SK;
(770) M.O.C., a.s., Nám. Dr. A. Schweitzera 194, 916 01
Stará Turá, SK;
(580) 3.12.2015

(111) 199239

(210) 531-2001
(732) Mondelez Czech Republic s.r.o., Karolinská 661,
186 00 Praha 8 - Karlín, CZ;
(770) Kraft Foods Schweiz Holding GmbH, Choller-
strasse 4, 6301 Zug, CH;
(580) 8.12.2015

(111) 199239

(210) 531-2001
(732) Mondelez Europe GmbH, Lindbergh-Allee 1, 8152 Glattpark, CH;
(770) Mondelez Czech Republic s.r.o., Karolinská 661, 186 00 Praha 8 - Karlín, CZ;
(580) 8.12.2015

(111) 199239

(210) 531-2001
(732) Jacobs Douwe Egberts MGT CH GmbH, Talacker Business T107, Thurgauerstrasse 107, 8152 Glattpark (Opfikon), CH;
(770) Mondelez Europe GmbH, Lindbergh-Allee 1, 8152 Glattpark, CH;
(580) 8.12.2015

(111) 199240

(210) 532-2001
(732) Mondelez Czech Republic s.r.o., Karolinská 661, 186 00 Praha 8 - Karlín, CZ;
(770) Kraft Foods Schweiz Holding GmbH, Chollerstrasse 4, 6301 Zug, CH;
(580) 8.12.2015

(111) 199240

(210) 532-2001
(732) Mondelez Europe GmbH, Lindbergh-Allee 1, 8152 Glattpark, CH;
(770) Mondelez Czech Republic s.r.o., Karolinská 661, 186 00 Praha 8 - Karlín, CZ;
(580) 8.12.2015

(111) 199240

(210) 532-2001
(732) Jacobs Douwe Egberts MGT CH GmbH, Talacker Business T107, Thurgauerstrasse 107, 8152 Glattpark (Opfikon), CH;
(770) Mondelez Europe GmbH, Lindbergh-Allee 1, 8152 Glattpark, CH;
(580) 8.12.2015

(111) 200544

(210) 1599-2001
(732) CHIRANA, a.s., Nám. Dr. Alberta Schweitzera 194, 916 01 Stará Turá, SK;
(770) M.O.C., a.s., Nám. Dr. A. Schweitzera 194, 916 01 Stará Turá, SK;
(580) 2.12.2015

(111) 202307

(210) 143-2002
(732) Xantis Pharma Limited, Suite 101, 5 Kitiou Street, 1071 Nicosia, CY;
(770) Teva Czech Industries s.r.o., Ostravská 29/305, 747 70 Opava - Komárov, CZ;
(580) 11.11.2015

(111) 203457

(210) 1276-2002
(732) Mondelez Slovakia Holding a.s., Račianska 44, 832 42 Bratislava, SK;
(770) Kraft Foods Schweiz Holding GmbH, Chollerstrasse 4, 6301 Zug, CH;
(580) 8.12.2015

(111) 203457

(210) 1276-2002
(732) Mondelez Slovakia Intellectual Property s.r.o., Račianska 44, 832 42 Bratislava, SK;
(770) Mondelez Slovakia Holding a.s., Račianska 44, 832 42 Bratislava, SK;
(580) 8.12.2015

(111) 203602

(210) 1188-2002
(732) News and Media Holding a.s., Einsteinova 25, 851 01 Bratislava, SK;
(770) SPOLOČNOSŤ 7 PLUS, a. s., Panónska cesta 9, 852 32 Bratislava, SK;
(580) 30.11.2015

(111) 203830

(210) 1225-2002
(732) Mondelez Slovakia Holding a.s., Račianska 44, 832 42 Bratislava, SK;
(770) Kraft Foods Schweiz Holding GmbH, Chollerstrasse 4, 6301 Zug, CH;
(580) 8.12.2015

(111) 203830

(210) 1225-2002
(732) Mondelez Slovakia Intellectual Property s.r.o., Račianska 44, 832 42 Bratislava, SK;
(770) Mondelez Slovakia Holding a.s., Račianska 44, 832 42 Bratislava, SK;
(580) 8.12.2015

(111) 204110

(210) 2114-2002
(732) Mondelez Slovakia Holding a.s., Račianska 44, 832 42 Bratislava, SK;
(770) Kraft Foods Schweiz Holding GmbH, Chollerstrasse 4, 6301 Zug, CH;
(580) 4.12.2015

(111) 204110

(210) 2114-2002
(732) Mondelez Slovakia Intellectual Property s.r.o., Račianska 44, 832 42 Bratislava, SK;
(770) Mondelez Slovakia Holding a.s., Račianska 44, 832 42 Bratislava, SK;
(580) 4.12.2015

(111) **204272**
(210) 1945-2002
(732) Mondelez Slovakia Holding a.s., Račianska 44,
832 42 Bratislava, SK;
(770) Kraft Foods Schweiz Holding GmbH, Choller-
strasse 4, 6301 Zug, CH;
(580) 8.12.2015

(111) **204272**
(210) 1945-2002
(732) Mondelez Slovakia Intellectual Property s.r.o.,
Račianska 44, 832 42 Bratislava, SK;
(770) Mondelez Slovakia Holding a.s., Račianska 44,
832 42 Bratislava, SK;
(580) 8.12.2015

(111) **205064**
(210) 2917-2002
(732) News and Media Holding a.s., Einsteinova 25,
851 01 Bratislava, SK;
(770) SPOLOČNOSŤ 7 PLUS, a. s., Panónska cesta 9,
852 32 Bratislava, SK;
(580) 30.11.2015

(111) **205989**
(210) 3007-2002
(732) Mondelez Slovakia Holding a.s., Račianska 44,
832 42 Bratislava, SK;
(770) Kraft Foods Schweiz Holding GmbH, Choller-
strasse 4, 6301 Zug, CH;
(580) 8.12.2015

(111) **205989**
(210) 3007-2002
(732) Mondelez Slovakia Intellectual Property s.r.o.,
Račianska 44, 832 42 Bratislava, SK;
(770) Mondelez Slovakia Holding a.s., Račianska 44,
832 42 Bratislava, SK;
(580) 8.12.2015

(111) **206434**
(210) 1963-2001
(732) Mondelez Slovakia Holding a.s., Račianska 44,
832 42 Bratislava, SK;
(770) Kraft Foods Schweiz Holding GmbH, Choller-
strasse 4, 6301 Zug, CH;
(580) 8.12.2015

(111) **206434**
(210) 1963-2001
(732) Mondelez Slovakia Intellectual Property s.r.o.,
Račianska 44, 832 42 Bratislava, SK;
(770) Mondelez Slovakia Holding a.s., Račianska 44,
832 42 Bratislava, SK;
(580) 8.12.2015

(111) **206850**
(210) 1722-2003
(732) News and Media Holding a.s., Einsteinova 25,
851 01 Bratislava, SK;

(770) TREND Representative, s.r.o., Tomášikova 23,
821 01 Bratislava, SK;
(580) 4.12.2015

(111) **207633**
(210) 1917-2003
(732) Mondelez Slovakia Holding a.s., Račianska 44,
832 42 Bratislava, SK;
(770) Kraft Foods Schweiz Holding GmbH, Choller-
strasse 4, 6301 Zug, CH;
(580) 8.12.2015

(111) **207633**
(210) 1917-2003
(732) Mondelez Slovakia Intellectual Property s.r.o.,
Račianska 44, 832 42 Bratislava, SK;
(770) Mondelez Slovakia Holding a.s., Račianska 44,
832 42 Bratislava, SK;
(580) 8.12.2015

(111) **209175**
(210) 3439-2003
(732) Mondelez Slovakia Holding a.s., Račianska 44,
832 42 Bratislava, SK;
(770) Kraft Foods Schweiz Holding GmbH, Choller-
strasse 4, 6301 Zug, CH;
(580) 8.12.2015

(111) **209175**
(210) 3439-2003
(732) Mondelez Slovakia Intellectual Property s.r.o.,
Račianska 44, 832 42 Bratislava, SK;
(770) Mondelez Slovakia Holding a.s., Račianska 44,
832 42 Bratislava, SK;
(580) 8.12.2015

(111) **209566**
(210) 217-2004
(732) Mondelez Slovakia Holding a.s., Račianska 44,
832 42 Bratislava, SK;
(770) Kraft Foods Schweiz Holding GmbH, Choller-
strasse 4, 6301 Zug, CH;
(580) 8.12.2015

(111) **209566**
(210) 217-2004
(732) Mondelez Slovakia Intellectual Property s.r.o.,
Račianska 44, 832 42 Bratislava, SK;
(770) Mondelez Slovakia Holding a.s., Račianska 44,
832 42 Bratislava, SK;
(580) 8.12.2015

(111) **210022**
(210) 1126-2004
(732) Mondelez Slovakia Holding a.s., Račianska 44,
832 42 Bratislava, SK;
(770) Kraft Foods Schweiz Holding GmbH, Choller-
strasse 4, 6301 Zug, CH;
(580) 8.12.2015

(111) 210022
 (210) 1126-2004
 (732) Mondelez Slovakia Intellectual Property s.r.o., Račianska 44, 832 42 Bratislava, SK;
 (770) Mondelez Slovakia Holding a.s., Račianska 44, 832 42 Bratislava, SK;
 (580) 8.12.2015

(111) 211161
 (210) 3366-2003
 (732) News and Media Holding a.s., Einsteinova 25, 851 01 Bratislava, SK;
 (770) TREND Representative, s.r.o., Tomášikova 23, 821 01 Bratislava, SK;
 (580) 4.12.2015

(111) 211162
 (210) 3367-2003
 (732) News and Media Holding a.s., Einsteinova 25, 851 01 Bratislava, SK;
 (770) TREND Representative, s.r.o., Tomášikova 23, 821 01 Bratislava, SK;
 (580) 4.12.2015

(111) 211578
 (210) 5003-2004
 (732) News and Media Holding a.s., Einsteinova 25, 851 01 Bratislava, SK;
 (770) SPOLOČNOSŤ 7 PLUS, a. s., Panónska cesta 9, 852 32 Bratislava, SK;
 (580) 30.11.2015

(111) 211598
 (210) 5069-2004
 (732) News and Media Holding a.s., Einsteinova 25, 851 01 Bratislava, SK;
 (770) SPOLOČNOSŤ 7 PLUS, a. s., Panónska cesta 9, 852 32 Bratislava, SK;
 (580) 30.11.2015

(111) 211989
 (210) 3254-2004
 (732) Mondelez Slovakia Intellectual Property s.r.o., Račianska 44, 832 42 Bratislava, SK;
 (770) Kraft Foods Schweiz Holding GmbH, Chollerstrasse 4, 6301 Zug, CH;
 (580) 4.12.2015

(111) 211989
 (210) 3254-2004
 (732) Mondelez Slovakia Intellectual Property s.r.o., Račianska 44, 832 42 Bratislava, SK;
 (770) Mondelez Slovakia Holding a.s., Račianska 44, 832 42 Bratislava, SK;
 (580) 4.12.2015

(111) 214385
 (210) 5598-2005
 (732) HDI S.p.a., S.S. 415 Paullese, 26012 Castelleone, IT;

(770) CHOCOLAND s.r.o., Stará Vajnorská 37, 831 04 Bratislava, SK;
 (580) 19.11.2015

(111) 214671
 (210) 5854-2005
 (732) News and Media Holding a.s., Einsteinova 25, 851 01 Bratislava, SK;
 (770) SPOLOČNOSŤ 7 PLUS, a. s., Panónska cesta 9, 852 32 Bratislava, SK;
 (580) 30.11.2015

(111) 214816
 (210) 1432-2005
 (732) GRUPA MASPEX Sp. z o.o. S.K.A., Legionów 37, 34-100 Wadowice, PL;
 (770) TYMBARK - MWS Sp. z o.o. S.K.A., Tymbark 156, 34-650 Tymbark, PL;
 (580) 23.11.2015

(111) 214918
 (210) 1598-2005
 (732) GRUPA MASPEX Sp. z o.o. S.K.A., Legionów 37, 34-100 Wadowice, PL;
 (770) TYMBARK - MWS Sp. z o.o. S.K.A., Tymbark 156, 34-650 Tymbark, PL;
 (580) 23.11.2015

(111) 214919
 (210) 1599-2005
 (732) GRUPA MASPEX Sp. z o.o. S.K.A., Legionów 37, 34-100 Wadowice, PL;
 (770) TYMBARK - MWS Sp. z o.o. S.K.A., Tymbark 156, 34-650 Tymbark, PL;
 (580) 23.11.2015

(111) 215519
 (210) 6184-2005
 (732) News and Media Holding a.s., Einsteinova 25, 851 01 Bratislava, SK;
 (770) TREND Representative, s.r.o., Tomášikova 23, 821 01 Bratislava, SK;
 (580) 4.12.2015

(111) 215765
 (210) 6142-2005
 (732) News and Media Holding a.s., Einsteinova 25, 851 01 Bratislava, SK;
 (770) SPOLOČNOSŤ 7 PLUS, a. s., Panónska cesta 9, 852 32 Bratislava, SK;
 (580) 30.11.2015

(111) 215766
 (210) 6143-2005
 (732) News and Media Holding a.s., Einsteinova 25, 851 01 Bratislava, SK;
 (770) SPOLOČNOSŤ 7 PLUS, a. s., Panónska cesta 9, 852 32 Bratislava, SK;
 (580) 30.11.2015

(111) 215767

(210) 6144-2005
(732) News and Media Holding a.s., Einsteinova 25,
851 01 Bratislava, SK;
(770) SPOLOČNOSŤ 7 PLUS, a. s., Panónska cesta 9,
852 32 Bratislava, SK;
(580) 30.11.2015

(111) 216321

(210) 150-2006
(732) Mondelez Slovakia Holding a.s., Račianska 44,
832 42 Bratislava, SK;
(770) Kraft Foods Schweiz Holding GmbH, Choller-
strasse 4, 6301 Zug, CH;
(580) 4.12.2015

(111) 216321

(210) 150-2006
(732) Mondelez Slovakia Intellectual Property s.r.o.,
Račianska 44, 832 42 Bratislava, SK;
(770) Mondelez Slovakia Holding a.s., Račianska 44,
832 42 Bratislava, SK;
(580) 4.12.2015

(111) 216948

(210) 1180-2006
(732) Mondelez Slovakia Holding a.s., Račianska 44,
832 42 Bratislava, SK;
(770) Kraft Foods Schweiz Holding GmbH, Choller-
strasse 4, 6301 Zug, CH;
(580) 4.12.2015

(111) 216948

(210) 1180-2006
(732) Mondelez Slovakia Intellectual Property s.r.o.,
Račianska 44, 832 42 Bratislava, SK;
(770) Mondelez Slovakia Holding a.s., Račianska 44,
832 42 Bratislava, SK;
(580) 4.12.2015

(111) 217074

(210) 2001-2002
(732) Mondelez Slovakia Intellectual Property s.r.o.,
Račianska 44, 832 42 Bratislava, SK;
(770) Mondelez Slovakia, a. s., Račianska 44, 832 42
Bratislava, SK;
(580) 4.12.2015

(111) 217102

(210) 848-2006
(732) News and Media Holding a.s., Einsteinova 25,
851 01 Bratislava, SK;
(770) TREND Representative, s.r.o., Tomášikova 23,
821 01 Bratislava, SK;
(580) 4.12.2015

(111) 217310

(210) 845-2006
(732) News and Media Holding a.s., Einsteinova 25,
851 01 Bratislava, SK;
(770) TREND Representative, s.r.o., Tomášikova 23,
821 01 Bratislava, SK;
(580) 4.12.2015

(111) 217311

(210) 846-2006
(732) News and Media Holding a.s., Einsteinova 25,
851 01 Bratislava, SK;
(770) TREND Representative, s.r.o., Tomášikova 23,
821 01 Bratislava, SK;
(580) 4.12.2015

(111) 217312

(210) 847-2006
(732) News and Media Holding a.s., Einsteinova 25,
851 01 Bratislava, SK;
(770) TREND Representative, s.r.o., Tomášikova 23,
821 01 Bratislava, SK;
(580) 4.12.2015

(111) 217803

(210) 5258-2006
(732) News and Media Holding a.s., Einsteinova 25,
851 01 Bratislava, SK;
(770) SPOLOČNOSŤ 7 PLUS, a. s., Panónska cesta 9,
852 32 Bratislava, SK;
(580) 30.11.2015

(111) 217804

(210) 5261-2006
(732) News and Media Holding a.s., Einsteinova 25,
851 01 Bratislava, SK;
(770) SPOLOČNOSŤ 7 PLUS, a. s., Panónska cesta 9,
852 32 Bratislava, SK;
(580) 30.11.2015

(111) 217805

(210) 5262-2006
(732) News and Media Holding a.s., Einsteinova 25,
851 01 Bratislava, SK;
(770) SPOLOČNOSŤ 7 PLUS, a. s., Panónska cesta 9,
852 32 Bratislava, SK;
(580) 30.11.2015

(111) 217806

(210) 5263-2006
(732) News and Media Holding a.s., Einsteinova 25,
851 01 Bratislava, SK;
(770) SPOLOČNOSŤ 7 PLUS, a. s., Panónska cesta 9,
852 32 Bratislava, SK;
(580) 30.11.2015

(111) 218026
 (210) 5256-2006
 (732) News and Media Holding a.s., Einsteinova 25,
 851 01 Bratislava, SK;
 (770) SPOLOČNOSŤ 7 PLUS, a. s., Panónska cesta 9,
 852 32 Bratislava, SK;
 (580) 30.11.2015

(111) 218027
 (210) 5257-2006
 (732) News and Media Holding a.s., Einsteinova 25,
 851 01 Bratislava, SK;
 (770) SPOLOČNOSŤ 7 PLUS, a. s., Panónska cesta 9,
 852 32 Bratislava, SK;
 (580) 30.11.2015

(111) 218028
 (210) 5259-2006
 (732) News and Media Holding a.s., Einsteinova 25,
 851 01 Bratislava, SK;
 (770) SPOLOČNOSŤ 7 PLUS, a. s., Panónska cesta 9,
 852 32 Bratislava, SK;
 (580) 30.11.2015

(111) 218385
 (210) 5972-2006
 (732) News and Media Holding a.s., Einsteinova 25,
 851 01 Bratislava, SK;
 (770) SPOLOČNOSŤ 7 PLUS, a. s., Panónska cesta 9,
 852 32 Bratislava, SK;
 (580) 30.11.2015

(111) 218386
 (210) 5973-2006
 (732) News and Media Holding a.s., Einsteinova 25,
 851 01 Bratislava, SK;
 (770) SPOLOČNOSŤ 7 PLUS, a. s., Panónska cesta 9,
 852 32 Bratislava, SK;
 (580) 30.11.2015

(111) 218388
 (210) 6017-2006
 (732) News and Media Holding a.s., Einsteinova 25,
 851 01 Bratislava, SK;
 (770) SPOLOČNOSŤ 7 PLUS, a. s., Panónska cesta 9,
 852 32 Bratislava, SK;
 (580) 30.11.2015

(111) 218389
 (210) 6018-2006
 (732) News and Media Holding a.s., Einsteinova 25,
 851 01 Bratislava, SK;
 (770) SPOLOČNOSŤ 7 PLUS, a. s., Panónska cesta 9,
 852 32 Bratislava, SK;
 (580) 30.11.2015

(111) 218853
 (210) 1884-2006
 (732) News and Media Holding a.s., Einsteinova 25,
 851 01 Bratislava, SK;

(770) TREND Representative, s.r.o., Tomášikova 23,
 821 01 Bratislava, SK;
 (580) 4.12.2015

(111) 218865
 (210) 1933-2006
 (732) COFRA Holding AG (CHE-111.788.290), Gra-
 fenauweg 10, 6300 Zug, CH;
 (770) COFRA Holding AG, Grafenauweg 10, 6300 Zug,
 CH;
 (580) 24.11.2015

(111) 218902
 (210) 2448-2005
 (732) News and Media Holding a.s., Einsteinova 25,
 851 01 Bratislava, SK;
 (770) TREND Representative, s.r.o., Tomášikova 23,
 821 01 Bratislava, SK;
 (580) 4.12.2015

(111) 219519
 (210) 369-2007
 (732) CHIRANA, a.s., Nám. Dr. Alberta Schweitzera 194,
 916 01 Stará Turá, SK;
 (770) M.O.C., a.s., Nám. Dr. A. Schweitzera 194, 916 01
 Stará Turá, SK;
 (580) 2.12.2015

(111) 219546
 (210) 5260-2006
 (732) News and Media Holding a.s., Einsteinova 25,
 851 01 Bratislava, SK;
 (770) SPOLOČNOSŤ 7 PLUS, a. s., Panónska cesta 9,
 852 32 Bratislava, SK;
 (580) 30.11.2015

(111) 219775
 (210) 573-2007
 (732) News and Media Holding a.s., Einsteinova 25,
 851 01 Bratislava, SK;
 (770) TREND Representative, s.r.o., Tomášikova 23,
 821 01 Bratislava, SK;
 (580) 4.12.2015

(111) 220329
 (210) 5811-2006
 (732) News and Media Holding a.s., Einsteinova 25,
 851 01 Bratislava, SK;
 (770) SPOLOČNOSŤ 7 PLUS, a. s., Panónska cesta 9,
 852 32 Bratislava, SK;
 (580) 30.11.2015

(111) 220330
 (210) 5812-2006
 (732) News and Media Holding a.s., Einsteinova 25,
 851 01 Bratislava, SK;
 (770) SPOLOČNOSŤ 7 PLUS, a. s., Panónska cesta 9,
 852 32 Bratislava, SK;
 (580) 30.11.2015

(111) 221032

(210) 5671-2007
(732) News and Media Holding a.s., Einsteinova 25,
851 01 Bratislava, SK;
(770) SPOLOČNOSŤ 7 PLUS, a. s., Panónska cesta 9,
852 32 Bratislava, SK;
(580) 30.11.2015

(111) 221033

(210) 5672-2007
(732) News and Media Holding a.s., Einsteinova 25,
851 01 Bratislava, SK;
(770) SPOLOČNOSŤ 7 PLUS, a. s., Panónska cesta 9,
852 32 Bratislava, SK;
(580) 30.11.2015

(111) 221112

(210) 1157-2007
(732) News and Media Holding a.s., Einsteinova 25,
851 01 Bratislava, SK;
(770) TREND Representative, s.r.o., Tomášikova 23,
821 01 Bratislava, SK;
(580) 4.12.2015

(111) 221113

(210) 1161-2007
(732) News and Media Holding a.s., Einsteinova 25,
851 01 Bratislava, SK;
(770) TREND Representative, s.r.o., Tomášikova 23,
821 01 Bratislava, SK;
(580) 4.12.2015

(111) 221114

(210) 1162-2007
(732) News and Media Holding a.s., Einsteinova 25,
851 01 Bratislava, SK;
(770) TREND Representative, s.r.o., Tomášikova 23,
821 01 Bratislava, SK;
(580) 4.12.2015

(111) 221493

(210) 1159-2007
(732) News and Media Holding a.s., Einsteinova 25,
851 01 Bratislava, SK;
(770) TREND Representative, s.r.o., Tomášikova 23,
821 01 Bratislava, SK;
(580) 4.12.2015

(111) 221601

(210) 1847-2007
(732) News and Media Holding a.s., Einsteinova 25,
851 01 Bratislava, SK;
(770) TREND Representative, s.r.o., Tomášikova 23,
821 01 Bratislava, SK;
(580) 4.12.2015

(111) 221679

(210) 6064-2007
(732) News and Media Holding a.s., Einsteinova 25,
851 01 Bratislava, SK;

(770) SPOLOČNOSŤ 7 PLUS, a. s., Panónska cesta 9,
852 32 Bratislava, SK;
(580) 30.11.2015

(111) 221733

(210) 1848-2007
(732) News and Media Holding a.s., Einsteinova 25,
851 01 Bratislava, SK;
(770) TREND Representative, s.r.o., Tomášikova 23,
821 01 Bratislava, SK;
(580) 4.12.2015

(111) 221734

(210) 1849-2007
(732) News and Media Holding a.s., Einsteinova 25,
851 01 Bratislava, SK;
(770) TREND Representative, s.r.o., Tomášikova 23,
821 01 Bratislava, SK;
(580) 4.12.2015

(111) 221869

(210) 1153-2007
(732) News and Media Holding a.s., Einsteinova 25,
851 01 Bratislava, SK;
(770) TREND Representative, s.r.o., Tomášikova 23,
821 01 Bratislava, SK;
(580) 4.12.2015

(111) 221870

(210) 1154-2007
(732) News and Media Holding a.s., Einsteinova 25,
851 01 Bratislava, SK;
(770) TREND Representative, s.r.o., Tomášikova 23,
821 01 Bratislava, SK;
(580) 4.12.2015

(111) 221871

(210) 1155-2007
(732) News and Media Holding a.s., Einsteinova 25,
851 01 Bratislava, SK;
(770) TREND Representative, s.r.o., Tomášikova 23,
821 01 Bratislava, SK;
(580) 4.12.2015

(111) 222001

(210) 1158-2007
(732) News and Media Holding a.s., Einsteinova 25,
851 01 Bratislava, SK;
(770) TREND Representative, s.r.o., Tomášikova 23,
821 01 Bratislava, SK;
(580) 4.12.2015

(111) 222002

(210) 1160-2007
(732) News and Media Holding a.s., Einsteinova 25,
851 01 Bratislava, SK;
(770) TREND Representative, s.r.o., Tomášikova 23,
821 01 Bratislava, SK;
(580) 4.12.2015

(111) 222003
 (210) 1163-2007
 (732) News and Media Holding a.s., Einsteinova 25,
 851 01 Bratislava, SK;
 (770) TREND Representative, s.r.o., Tomášikova 23,
 821 01 Bratislava, SK;
 (580) 4.12.2015

(111) 222082
 (210) 2052-2007
 (732) Mondelez Slovakia Holding a.s., Račianska 44,
 832 42 Bratislava, SK;
 (770) Kraft Foods Schweiz Holding GmbH, Choller-
 strasse 4, 6301 Zug, CH;
 (580) 4.12.2015

(111) 222082
 (210) 2052-2007
 (732) Mondelez Slovakia Intellectual Property s.r.o.,
 Račianska 44, 832 42 Bratislava, SK;
 (770) Mondelez Slovakia Holding a.s., Račianska 44,
 832 42 Bratislava, SK;
 (580) 4.12.2015

(111) 222254
 (210) 6490-2007
 (732) Daiichi Sankyo Europe GmbH, Zielstattstrasse
 48, 81379 Munich, DE;
 (770) BERLIN-CHEMIE AG, Glienicke Weg 125, 12489
 Berlin, DE;
 (580) 3.12.2015

(111) 223370
 (210) 5269-2008
 (732) News and Media Holding a.s., Einsteinova 25,
 851 01 Bratislava, SK;
 (770) TREND Representative, s.r.o., Tomášikova 23,
 821 01 Bratislava, SK;
 (580) 4.12.2015

(111) 223532
 (210) 923-2008
 (732) Mondelez Slovakia Intellectual Property s.r.o.,
 Račianska 44, 832 42 Bratislava, SK;
 (770) Mondelez Slovakia, a. s., Račianska 44, 832 42
 Bratislava, SK;
 (580) 4.12.2015

(111) 224131
 (210) 5788-2008
 (732) News and Media Holding a.s., Einsteinova 25,
 851 01 Bratislava, SK;
 (770) SPOLOČNOSŤ 7 PLUS, a. s., Panónska cesta 9,
 852 32 Bratislava, SK;
 (580) 30.11.2015

(111) 224133
 (210) 5793-2008
 (732) News and Media Holding a.s., Einsteinova 25,
 851 01 Bratislava, SK;

(770) SPOLOČNOSŤ 7 PLUS, a. s., Panónska cesta 9,
 852 32 Bratislava, SK;
 (580) 30.11.2015

(111) 224329
 (210) 5374-2008
 (732) News and Media Holding a.s., Einsteinova 25,
 851 01 Bratislava, SK;
 (770) TREND Representative, s.r.o., Tomášikova 23,
 821 01 Bratislava, SK;
 (580) 4.12.2015

(111) 224634
 (210) 753-2008
 (732) Mondelez Slovakia Intellectual Property s.r.o.,
 Račianska 44, 832 42 Bratislava, SK;
 (770) Mondelez Slovakia, a. s., Račianska 44, 832 42
 Bratislava, SK;
 (580) 4.12.2015

(111) 224880
 (210) 5949-2008
 (732) News and Media Holding a.s., Einsteinova 25,
 851 01 Bratislava, SK;
 (770) TREND Representative, s.r.o., Tomášikova 23,
 821 01 Bratislava, SK;
 (580) 4.12.2015

(111) 224968
 (210) 6184-2008
 (732) News and Media Holding a.s., Einsteinova 25,
 851 01 Bratislava, SK;
 (770) SPOLOČNOSŤ 7 PLUS, a. s., Panónska cesta 9,
 852 32 Bratislava, SK;
 (580) 30.11.2015

(111) 225018
 (210) 1051-2002
 (732) CHIRANA, a.s., Nám. Dr. Alberta Schweitzera 194,
 916 01 Stará Turá, SK;
 (770) M.O.C., a.s., Nám. Dr. A. Schweitzera 194, 916 01
 Stará Turá, SK;
 (580) 2.12.2015

(111) 225019
 (210) 1376-2002
 (732) CHIRANA, a.s., Nám. Dr. Alberta Schweitzera 194,
 916 01 Stará Turá, SK;
 (770) M.O.C., a.s., Nám. Dr. A. Schweitzera 194, 916 01
 Stará Turá, SK;
 (580) 2.12.2015

(111) 225217
 (210) 6292-2008
 (732) News and Media Holding a.s., Einsteinova 25,
 851 01 Bratislava, SK;
 (770) SPOLOČNOSŤ 7 PLUS, a. s., Panónska cesta 9,
 852 32 Bratislava, SK;
 (580) 30.11.2015

(111) 225249

(210) 733-2008
(732) DELIKA, spol. s r.o. Prešov, Jilemnického 1,
080 01 Prešov, SK;
(770) KB Frutos, spol. s r.o. Prešov, Jilemnického 1,
080 01 Prešov, SK;
(580) 25.11.2015

(111) 225422

(210) 6172-2008
(732) News and Media Holding a.s., Einsteinova 25,
851 01 Bratislava, SK;
(770) SPOLOČNOSŤ 7 PLUS, a. s., Panónska cesta 9,
852 32 Bratislava, SK;
(580) 30.11.2015

(111) 225472

(210) 6444-2008
(732) News and Media Holding a.s., Einsteinova 25,
851 01 Bratislava, SK;
(770) TREND Representative, s.r.o., Tomášikova 23,
821 01 Bratislava, SK;
(580) 4.12.2015

(111) 225898

(210) 5185-2009
(732) News and Media Holding a.s., Einsteinova 25,
851 01 Bratislava, SK;
(770) TREND Representative, s.r.o., Tomášikova 23,
821 01 Bratislava, SK;
(580) 4.12.2015

(111) 226042

(210) 5150-2009
(732) News and Media Holding a.s., Einsteinova 25,
851 01 Bratislava, SK;
(770) Centrum Holdings, a. s., Karadžičova 16, 821 08
Bratislava, SK;
(580) 20.11.2015

(111) 226043

(210) 5151-2009
(732) News and Media Holding a.s., Einsteinova 25,
851 01 Bratislava, SK;
(770) Centrum Holdings, a. s., Karadžičova 16, 821 08
Bratislava, SK;
(580) 20.11.2015

(111) 226044

(210) 5152-2009
(732) News and Media Holding a.s., Einsteinova 25,
851 01 Bratislava, SK;
(770) Centrum Holdings, a. s., Karadžičova 16, 821 08
Bratislava, SK;
(580) 20.11.2015

(111) 226045

(210) 5153-2009
(732) News and Media Holding a.s., Einsteinova 25,
851 01 Bratislava, SK;

(770) Centrum Holdings, a. s., Karadžičova 16, 821 08
Bratislava, SK;
(580) 20.11.2015

(111) 226046

(210) 5154-2009
(732) News and Media Holding a.s., Einsteinova 25,
851 01 Bratislava, SK;
(770) Centrum Holdings, a. s., Karadžičova 16, 821 08
Bratislava, SK;
(580) 20.11.2015

(111) 226047

(210) 5155-2009
(732) News and Media Holding a.s., Einsteinova 25,
851 01 Bratislava, SK;
(770) Centrum Holdings, a. s., Karadžičova 16, 821 08
Bratislava, SK;
(580) 20.11.2015

(111) 226048

(210) 5156-2009
(732) News and Media Holding a.s., Einsteinova 25,
851 01 Bratislava, SK;
(770) Centrum Holdings, a. s., Karadžičova 16, 821 08
Bratislava, SK;
(580) 20.11.2015

(111) 226049

(210) 5157-2009
(732) News and Media Holding a.s., Einsteinova 25,
851 01 Bratislava, SK;
(770) Centrum Holdings, a. s., Karadžičova 16, 821 08
Bratislava, SK;
(580) 20.11.2015

(111) 226050

(210) 5158-2009
(732) News and Media Holding a.s., Einsteinova 25,
851 01 Bratislava, SK;
(770) Centrum Holdings, a. s., Karadžičova 16, 821 08
Bratislava, SK;
(580) 20.11.2015

(111) 226051

(210) 5159-2009
(732) News and Media Holding a.s., Einsteinova 25,
851 01 Bratislava, SK;
(770) Centrum Holdings, a. s., Karadžičova 16, 821 08
Bratislava, SK;
(580) 20.11.2015

(111) 226052

(210) 5160-2009
(732) News and Media Holding a.s., Einsteinova 25,
851 01 Bratislava, SK;
(770) Centrum Holdings, a. s., Karadžičova 16, 821 08
Bratislava, SK;
(580) 20.11.2015

(111) 226053
 (210) 5161-2009
 (732) News and Media Holding a.s., Einsteinova 25,
 851 01 Bratislava, SK;
 (770) Centrum Holdings, a. s., Karadžičova 16, 821 08
 Bratislava, SK;
 (580) 20.11.2015

(111) 226054
 (210) 5162-2009
 (732) News and Media Holding a.s., Einsteinova 25,
 851 01 Bratislava, SK;
 (770) Centrum Holdings, a. s., Karadžičova 16, 821 08
 Bratislava, SK;
 (580) 20.11.2015

(111) 226150
 (210) 5109-2009
 (732) News and Media Holding a.s., Einsteinova 25,
 851 01 Bratislava, SK;
 (770) TREND Representative, s.r.o., Tomášikova 23,
 821 01 Bratislava, SK;
 (580) 4.12.2015

(111) 226151
 (210) 5110-2009
 (732) News and Media Holding a.s., Einsteinova 25,
 851 01 Bratislava, SK;
 (770) TREND Representative, s.r.o., Tomášikova 23,
 821 01 Bratislava, SK;
 (580) 4.12.2015

(111) 226672
 (210) 5483-2009
 (732) News and Media Holding a.s., Einsteinova 25,
 851 01 Bratislava, SK;
 (770) Centrum Holdings, a. s., Karadžičova 16, 821 08
 Bratislava, SK;
 (580) 20.11.2015

(111) 226673
 (210) 5484-2009
 (732) News and Media Holding a.s., Einsteinova 25,
 851 01 Bratislava, SK;
 (770) Centrum Holdings, a. s., Karadžičova 16, 821 08
 Bratislava, SK;
 (580) 20.11.2015

(111) 227113
 (210) 5583-2009
 (732) News and Media Holding a.s., Einsteinova 25,
 851 01 Bratislava, SK;
 (770) SPOLOČNOSŤ 7 PLUS, a. s., Panónska cesta 9,
 852 32 Bratislava, SK;
 (580) 30.11.2015

(111) 227484
 (210) 1278-2006
 (732) Pivovar STEIGER a.s., Pivovar Steiger 24, 966 02
 Vyhne, SK;

(770) Pivovar Popper, s.r.o., S. Sakalovej 476, 014 01
 Bytča, SK;
 (580) 19.11.2015

(111) 227560
 (210) 5842-2009
 (732) Mondelez Slovakia Intellectual Property s.r.o.,
 Račianska 44, 832 42 Bratislava, SK;
 (770) Mondelez Slovakia, a. s., Račianska 44, 832 42
 Bratislava, SK;
 (580) 4.12.2015

(111) 228497
 (210) 5942-2009
 (732) Mondelez Slovakia Intellectual Property s.r.o.,
 Račianska 44, 832 42 Bratislava, SK;
 (770) Mondelez Slovakia, a. s., Račianska 44, 832 42
 Bratislava, SK;
 (580) 4.12.2015

(111) 228498
 (210) 5944-2009
 (732) Mondelez Slovakia Intellectual Property s.r.o.,
 Račianska 44, 832 42 Bratislava, SK;
 (770) Mondelez Slovakia, a. s., Račianska 44, 832 42
 Bratislava, SK;
 (580) 3.12.2015

(111) 228740
 (210) 5287-2010
 (732) EPRAVO GROUP s.r.o., Zámocká 3, 811 09 Bra-
 tislava, SK; News and Media Holding a.s., Ein-
 steinova 25, 851 01 Bratislava, SK;
 (770) EPRAVO GROUP s.r.o., Zámocká 3, 811 09 Bra-
 tislava, SK; TREND Representative, s.r.o., To-
 mášikova 23, 821 01 Bratislava, SK;
 (580) 4.12.2015

(111) 228779
 (210) 5582-2009
 (732) News and Media Holding a.s., Einsteinova 25,
 851 01 Bratislava, SK;
 (770) SPOLOČNOSŤ 7 PLUS, a. s., Panónska cesta 9,
 852 32 Bratislava, SK;
 (580) 30.11.2015

(111) 229144
 (210) 5291-2010
 (732) News and Media Holding a.s., Einsteinova 25,
 851 01 Bratislava, SK;
 (770) SPOLOČNOSŤ 7 PLUS, a. s., Panónska cesta 9,
 852 32 Bratislava, SK;
 (580) 30.11.2015

(111) 229306
 (210) 5943-2009
 (732) Mondelez Slovakia Intellectual Property s.r.o.,
 Račianska 44, 832 42 Bratislava, SK;
 (770) Mondelez Slovakia, a. s., Račianska 44, 832 42
 Bratislava, SK;
 (580) 3.12.2015

(111) 229364

(210) 5413-2010
(732) News and Media Holding a.s., Einsteinova 25,
851 01 Bratislava, SK;
(770) SPOLOČNOSŤ 7 PLUS, a. s., Panónska cesta 9,
852 32 Bratislava, SK;
(580) 30.11.2015

(111) 229743

(210) 5747-2010
(732) News and Media Holding a.s., Einsteinova 25,
851 01 Bratislava, SK;
(770) SPOLOČNOSŤ 7 PLUS, a. s., Panónska cesta 9,
852 32 Bratislava, SK;
(580) 30.11.2015

(111) 229744

(210) 5748-2010
(732) News and Media Holding a.s., Einsteinova 25,
851 01 Bratislava, SK;
(770) SPOLOČNOSŤ 7 PLUS, a. s., Panónska cesta 9,
852 32 Bratislava, SK;
(580) 30.11.2015

(111) 230203

(210) 5659-2010
(732) News and Media Holding a.s., Einsteinova 25,
851 01 Bratislava, SK;
(770) SPOLOČNOSŤ 7 PLUS, a. s., Panónska cesta 9,
852 32 Bratislava, SK;
(580) 30.11.2015

(111) 230665

(210) 5327-2010
(732) News and Media Holding a.s., Einsteinova 25,
851 01 Bratislava, SK;
(770) SPOLOČNOSŤ 7 PLUS, a. s., Panónska cesta 9,
852 32 Bratislava, SK;
(580) 30.11.2015

(111) 230891

(210) 645-2011
(732) Godány Gabriel, Ing., PhD., Vrútocká 4, 821 04
Bratislava, SK; Godány Štefan, JUDr., Pri Strel-
nici 1, 821 04 Bratislava, SK;
(770) MERFOR, s.r.o., Pri Strelnici 1, 821 04 Bratisla-
va, SK;
(580) 11.11.2015

(111) 230891

(210) 645-2011
(732) PERTUSUS GROUP SE, Lampousas 9, 1095 Ni-
kózia, CY;
(770) Godány Gabriel, Ing., PhD., Vrútocká 4, 821 04
Bratislava, SK; Godány Štefan, JUDr., Pri Strel-
nici 1, 821 04 Bratislava, SK;
(580) 11.11.2015

(111) 231150

(210) 5241-2011
(732) News and Media Holding a.s., Einsteinova 25,
851 01 Bratislava, SK;
(770) SPOLOČNOSŤ 7 PLUS, a. s., Panónska cesta 9,
852 32 Bratislava, SK;
(580) 30.11.2015

(111) 231169

(210) 5319-2011
(732) News and Media Holding a.s., Einsteinova 25,
851 01 Bratislava, SK;
(770) TREND Representative, s.r.o., Tomášikova 23,
821 01 Bratislava, SK;
(580) 4.12.2015

(111) 231170

(210) 5320-2011
(732) News and Media Holding a.s., Einsteinova 25,
851 01 Bratislava, SK;
(770) TREND Representative, s.r.o., Tomášikova 23,
821 01 Bratislava, SK;
(580) 4.12.2015

(111) 231790

(210) 1156-2007
(732) News and Media Holding a.s., Einsteinova 25,
851 01 Bratislava, SK;
(770) TREND Representative, s.r.o., Tomášikova 23,
821 01 Bratislava, SK;
(580) 4.12.2015

(111) 231799

(210) 553-2011
(732) DELIKA, spol. s r.o. Prešov, Jilemnického 1,
080 01 Prešov, SK;
(770) K.B.Frutos spoločnosť s ručením obmedzeným
Prešov, Jilemnického 1, 080 01 Prešov, SK;
(580) 25.11.2015

(111) 231964

(210) 5346-2011
(732) News and Media Holding a.s., Einsteinova 25,
851 01 Bratislava, SK;
(770) SPOLOČNOSŤ 7 PLUS, a. s., Panónska cesta 9,
852 32 Bratislava, SK;
(580) 30.11.2015

(111) 232318

(210) 5646-2011
(732) News and Media Holding a.s., Einsteinova 25,
851 01 Bratislava, SK;
(770) SPOLOČNOSŤ 7 PLUS, a. s., Panónska cesta 9,
852 32 Bratislava, SK;
(580) 30.11.2015

(111) 232319
 (210) 5647-2011
 (732) News and Media Holding a.s., Einsteinova 25,
 851 01 Bratislava, SK;
 (770) SPOLOČNOSŤ 7 PLUS, a. s., Panónska cesta 9,
 852 32 Bratislava, SK;
 (580) 30.11.2015

(111) 232466
 (210) 5601-2011
 (732) News and Media Holding a.s., Einsteinova 25,
 851 01 Bratislava, SK;
 (770) SPOLOČNOSŤ 7 PLUS, a. s., Panónska cesta 9,
 852 32 Bratislava, SK;
 (580) 30.11.2015

(111) 232467
 (210) 5602-2011
 (732) News and Media Holding a.s., Einsteinova 25,
 851 01 Bratislava, SK;
 (770) SPOLOČNOSŤ 7 PLUS, a. s., Panónska cesta 9,
 852 32 Bratislava, SK;
 (580) 30.11.2015

(111) 232468
 (210) 5603-2011
 (732) News and Media Holding a.s., Einsteinova 25,
 851 01 Bratislava, SK;
 (770) SPOLOČNOSŤ 7 PLUS, a. s., Panónska cesta 9,
 852 32 Bratislava, SK;
 (580) 30.11.2015

(111) 232471
 (210) 5660-2011
 (732) News and Media Holding a.s., Einsteinova 25,
 851 01 Bratislava, SK;
 (770) SPOLOČNOSŤ 7 PLUS, a. s., Panónska cesta 9,
 852 32 Bratislava, SK;
 (580) 30.11.2015

(111) 232472
 (210) 5661-2011
 (732) News and Media Holding a.s., Einsteinova 25,
 851 01 Bratislava, SK;
 (770) SPOLOČNOSŤ 7 PLUS, a. s., Panónska cesta 9,
 852 32 Bratislava, SK;
 (580) 30.11.2015

(111) 232473
 (210) 5662-2011
 (732) News and Media Holding a.s., Einsteinova 25,
 851 01 Bratislava, SK;
 (770) SPOLOČNOSŤ 7 PLUS, a. s., Panónska cesta 9,
 852 32 Bratislava, SK;
 (580) 30.11.2015

(111) 232474
 (210) 5663-2011
 (732) News and Media Holding a.s., Einsteinova 25,
 851 01 Bratislava, SK;

(770) SPOLOČNOSŤ 7 PLUS, a. s., Panónska cesta 9,
 852 32 Bratislava, SK;
 (580) 30.11.2015

(111) 232607
 (210) 5806-2011
 (732) International Exclusive Tobacco Group s.r.o., K
 zábraniu 7133, 911 01 Trenčín, SK;
 (770) International Exclusive Tobacco, s. r. o., Domi-
 nika Tatarku 2953, 921 01 Piešťany, SK;
 (580) 19.11.2015

(111) 233255
 (210) 5107-2012
 (732) News and Media Holding a.s., Einsteinova 25,
 851 01 Bratislava, SK;
 (770) SPOLOČNOSŤ 7 PLUS, a. s., Panónska cesta 9,
 852 32 Bratislava, SK;
 (580) 30.11.2015

(111) 233256
 (210) 5108-2012
 (732) News and Media Holding a.s., Einsteinova 25,
 851 01 Bratislava, SK;
 (770) SPOLOČNOSŤ 7 PLUS, a. s., Panónska cesta 9,
 852 32 Bratislava, SK;
 (580) 30.11.2015

(111) 233681
 (210) 5311-2012
 (732) News and Media Holding a.s., Einsteinova 25,
 851 01 Bratislava, SK;
 (770) SPOLOČNOSŤ 7 PLUS, a. s., Panónska cesta 9,
 852 32 Bratislava, SK;
 (580) 30.11.2015

(111) 233682
 (210) 5312-2012
 (732) News and Media Holding a.s., Einsteinova 25,
 851 01 Bratislava, SK;
 (770) SPOLOČNOSŤ 7 PLUS, a. s., Panónska cesta 9,
 852 32 Bratislava, SK;
 (580) 30.11.2015

(111) 233895
 (210) 837-2012
 (732) i.DEAL, a.s., Slavkovská 9, 060 42 Kežmarok,
 SK;
 (770) OKTAN, a.s., Slavkovská 9, 060 42 Kežmarok,
 SK;
 (580) 13.11.2015

(111) 233956
 (210) 5333-2012
 (732) News and Media Holding a.s., Einsteinova 25,
 851 01 Bratislava, SK;
 (770) SPOLOČNOSŤ 7 PLUS, a. s., Panónska cesta 9,
 852 32 Bratislava, SK;
 (580) 30.11.2015

(111) 233983

(210) 5523-2012
(732) News and Media Holding a.s., Einsteinova 25,
851 01 Bratislava, SK;
(770) SPOLOČNOSŤ 7 PLUS, a. s., Panónska cesta 9,
852 32 Bratislava, SK;
(580) 30.11.2015

(111) 233984

(210) 5524-2012
(732) News and Media Holding a.s., Einsteinova 25,
851 01 Bratislava, SK;
(770) SPOLOČNOSŤ 7 PLUS, a. s., Panónska cesta 9,
852 32 Bratislava, SK;
(580) 30.11.2015

(111) 234039

(210) 1133-2012
(732) News and Media Holding a.s., Einsteinova 25,
851 01 Bratislava, SK;
(770) Centrum Holdings, a. s., Karadžičova 16, 821 08
Bratislava, SK;
(580) 20.11.2015

(111) 234129

(210) 697-2012
(732) DELIKA, spol. s r.o. Prešov, Jilemnického 1,
080 01 Prešov, SK;
(770) K.B.Frutos spoločnosť s ručením obmedzeným
Prešov, Jilemnického 1, 080 01 Prešov, SK;
(580) 25.11.2015

(111) 234453

(210) 5653-2012
(732) News and Media Holding a.s., Einsteinova 25,
851 01 Bratislava, SK;
(770) SPOLOČNOSŤ 7 PLUS, a. s., Panónska cesta 9,
852 32 Bratislava, SK;
(580) 30.11.2015

(111) 235649

(210) 5136-2013
(732) News and Media Holding a.s., Einsteinova 25,
851 01 Bratislava, SK;
(770) SPOLOČNOSŤ 7 PLUS, a. s., Panónska cesta 9,
852 32 Bratislava, SK;
(580) 30.11.2015

(111) 235650

(210) 5138-2013
(732) News and Media Holding a.s., Einsteinova 25,
851 01 Bratislava, SK;
(770) SPOLOČNOSŤ 7 PLUS, a. s., Panónska cesta 9,
852 32 Bratislava, SK;
(580) 30.11.2015

(111) 235654

(210) 5193-2013
(732) News and Media Holding a.s., Einsteinova 25,
851 01 Bratislava, SK;
(770) SPOLOČNOSŤ 7 PLUS, a. s., Panónska cesta 9,
852 32 Bratislava, SK;
(580) 30.11.2015

(111) 235674

(210) 329-2013
(732) BELCÁK Slavomír, MUDr., MPH, Jasenovská
1139/51, 066 01 Humenné, SK;
(770) Čižmárová Dana, Severná 32, 071 01 Michalov-
ce, SK;
(580) 10.11.2015

(111) 237724

(210) 135-2014
(732) DELIKA, spol. s r.o. Prešov, Jilemnického 1,
080 01 Prešov, SK;
(770) K.B.Frutos spoločnosť s ručením obmedzeným
Prešov, Jilemnického 1, 080 01 Prešov, SK;
(580) 25.11.2015

(111) 237733

(210) 2448-2013
(732) Fincentrum a.s., Mlynské Nivy 49/II. 16920, 821 09
Bratislava, SK; News and Media Holding a.s.,
Einsteinova 25, 851 01 Bratislava, SK;
(770) Fincentrum a.s., Mlynské Nivy 49/II. 16920, 821 09
Bratislava, SK; TREND Representative, s.r.o.,
Tomášikova 23, 821 01 Bratislava, SK;
(580) 4.12.2015

(111) 237734

(210) 2449-2013
(732) Fincentrum a.s., Mlynské Nivy 49/II. 16920, 821 09
Bratislava, SK; News and Media Holding a.s.,
Einsteinova 25, 851 01 Bratislava, SK;
(770) Fincentrum a.s., Mlynské Nivy 49/II. 16920, 821 09
Bratislava, SK; TREND Representative, s.r.o.,
Tomášikova 23, 821 01 Bratislava, SK;
(580) 4.12.2015

(111) 238115

(210) 5113-2014
(732) FINVIZ s. r. o., Hrušovská 29, 821 07 Bratislava,
SK;
(770) Klimo Ivan, Košická 50, 821 08 Bratislava, SK;
(580) 20.11.2015

(111) 238360

(210) 5092-2014
(732) News and Media Holding a.s., Einsteinova 25,
851 01 Bratislava, SK;
(770) TREND Representative, s.r.o., Tomášikova 23,
821 01 Bratislava, SK;
(580) 4.12.2015

(111) 238880

(210) 941-2004

(732) CHIRANA, a.s., Nám. Dr. Alberta Schweitzera 194,
916 01 Stará Turá, SK;(770) M.O.C., a.s., Nám. Dr. A. Schweitzera 194, 916 01
Stará Turá, SK;

(580) 2.12.2015

(111) 240138

(210) 5285-2014

(732) News and Media Holding a.s., Einsteinova 25,
851 01 Bratislava, SK;(770) SPOLOČNOSŤ 7 PLUS, a. s., Panónska cesta 9,
852 32 Bratislava, SK;

(580) 30.11.2015

(111) 239015

(210) 10-2014

(732) Gajdošová Eva, Prof. PhDr., PhD., Miletičova 45,
821 09 Bratislava, SK;(770) PROFKREATIS občianske združenie, Ružová do-
lina 29, 821 09 Bratislava, SK;

(580) 13.11.2015

(111) 240587

(210) 2004-2014

(732) KRTKOLAND s.r.o., Na lysinách 457/20, Hod-
kovičky, 147 00 Praha 4, CZ;(770) 601 s.r.o., Rybná 716/24, 110 00 Praha 1 - Staré
Město, CZ;

(580) 20.11.2015

(111) 239151

(210) 5286-2014

(732) News and Media Holding a.s., Einsteinova 25,
851 01 Bratislava, SK;(770) SPOLOČNOSŤ 7 PLUS, a. s., Panónska cesta 9,
852 32 Bratislava, SK;

(580) 30.11.2015

Zmeny v údajoch o majiteľoch/prihlasovateľoch**(111) 94100**

(210) 19513

(732) HMV (IP) Limited, Hill House, 1 Little New Street,
London, EC4A 3TR, GB;

(580) 30.11.2015

(111) 163014

(210) 49135

(732) Wm. WRIGLEY Jr. Company, 1132 West Black-
hawk Street, Chicago, Illinois 60642, US;

(580) 1.12.2015

(111) 94101

(210) 19514

(732) HMV (IP) Limited, Hill House, 1 Little New Street,
London, EC4A 3TR, GB;

(580) 30.11.2015

(111) 168544

(210) 57007

(732) BACH FLOWER REMEDIES LIMITED, Nel-
sons House, 83 Parkside, Wimbledon, London
SW19 5LP, GB;

(580) 30.11.2015

(111) 94970

(210) 21224

(732) HMV (IP) Limited, Hill House, 1 Little New Street,
London, EC4A 3TR, GB;

(580) 30.11.2015

(111) 174049

(210) 69271

(732) KARA Trutnov, a.s., K Továrně 84, Bohuslavice,
541 01 Trutnov, CZ;

(580) 13.11.2015

(111) 96109

(210) 9491

(732) HMV (IP) Limited, Hill House, 1 Little New Street,
London, EC4A 3TR, GB;

(580) 30.11.2015

(111) 182991

(210) 3090-95

(732) Abbott Point of Care Inc., 400 College Road
East, Princeton, New Jersey 08540, US;

(580) 10.11.2015

(111) 101767

(210) 15842

(732) HMV (IP) Limited, Hill House, 1 Little New Street,
London, EC4A 3TR, GB;

(580) 30.11.2015

(111) 184219

(210) 2599-95

(732) ABBOTT LABORATORIES, 100 Abbott Park
Road, Abbott Park, Illinois 60064, US;

(580) 10.11.2015

(111) 153393

(210) 16013

(732) SOGEVAL UK LIMITED, 16-20 Dale Road, The
Industrial Estate, SHERIFF HUTTON, YORK
YO60 6RZ, GB;

(580) 26.11.2015

(111) 184482

(210) 1202-96

(732) GENERALE BISCUIT, 6 A v Réaumur, 92140
Clamart, FR;

(580) 10.11.2015

(111) 158056

(210) 41404

(732) NOVARTIS VACCINES AND DIAGNOSTICS LI-
MITED, Frimley Business Park, Frimley, Camber-
ley, Surrey GU16 7SR, GB;

(580) 18.11.2015

(111) 187620

(210) 3508-97

(732) DIM, 2 rue des Martinets, F-92500 RUEIL
MALMAISON, FR;

(580) 13.11.2015

(111) 162809

(210) 48864

(732) ROSS OPERATING VALVE COMPANY, 1250
Stephenson Highway, Troy, MI 48083, US;

(580) 25.11.2015

(111) 195076

(210) 3343-99

(732) GENERALE BISCUIT, 6 A v Réaumur, 92140
Clamart, FR;

(580) 10.11.2015

(111) 162912

(210) 48725

(732) ABBOTT LABORATORIES, 100 Abbott Park
Road, Abbott Park, Illinois 60064, US;

(580) 10.11.2015

(111) 197383

(210) 2015-2000

(732) SOGEVAL UK LIMITED, 16-20 Dale Road, The
Industrial Estate, SHERIFF HUTTON, YORK
YO60 6RZ, GB;

(580) 25.11.2015

(111) 203773
(210) 2853-2002
(732) AGROCULTUR BIO, s.r.o., Biovetská 903/32,
949 05 Nitra, SK;
(580) 9.11.2015

(111) 203774
(210) 2854-2002
(732) AGROCULTUR BIO, s.r.o., Biovetská 903/32,
949 05 Nitra, SK;
(580) 9.11.2015

(111) 204010
(210) 2039-2002
(732) GENERALE BISCUIT, 6 A v Réaumur, 92140
Clamart, FR;
(580) 10.11.2015

(111) 206598
(210) 1674-2002
(732) Nekupto s.r.o., Bedřichovická 1654/72, 664 51
Šlapanice, CZ;
(580) 10.11.2015

(111) 208179
(210) 130-2003
(732) AGROCULTUR BIO, s.r.o., Biovetská 903/32,
949 05 Nitra, SK;
(580) 9.11.2015

(111) 208180
(210) 131-2003
(732) AGROCULTUR BIO, s.r.o., Biovetská 903/32,
949 05 Nitra, SK;
(580) 9.11.2015

(111) 208700
(210) 1935-2003
(732) VALOSUN a.s., Kytnerova 403/5, 621 00 Brno,
CZ;
(580) 9.11.2015

(111) 209027
(210) 2649-2003
(732) KARA Trutnov, a.s., K Továrně 84, Bohuslavice,
541 01 Trutnov, CZ;
(580) 13.11.2015

(111) 209648
(210) 129-2003
(732) AGROCULTUR BIO, s.r.o., Biovetská 903/32,
949 05 Nitra, SK;
(580) 9.11.2015

(111) 210307
(210) 588-2004
(732) KARA Trutnov, a.s., K Továrně 84, Bohuslavice,
541 01 Trutnov, CZ;
(580) 13.11.2015

(111) 214385
(210) 5598-2005
(732) CHOCOLAND s.r.o., Stará Vajnorská 37, 831 04
Bratislava, SK;
(580) 19.11.2015

(111) 214816
(210) 1432-2005
(732) TYMBARK - MWS Sp. z o.o. S.K.A., Tymbark 156,
34-650 Tymbark, PL;
(580) 23.11.2015

(111) 214918
(210) 1598-2005
(732) TYMBARK - MWS Sp. z o.o. S.K.A., Tymbark 156,
34-650 Tymbark, PL;
(580) 23.11.2015

(111) 214919
(210) 1599-2005
(732) TYMBARK - MWS Sp. z o.o. S.K.A., Tymbark 156,
34-650 Tymbark, PL;
(580) 23.11.2015

(111) 215303
(210) 1547-2005
(732) Ringier Axel Springer Slovakia, a. s., Prievozká 14,
821 09 Bratislava, SK;
(580) 3.12.2015

(111) 215501
(210) 6102-2005
(732) BAUER MEDIA v.o.s, Moulíkova 3286/1b, 150 00
Praha, CZ;
(580) 11.11.2015

(111) 215503
(210) 6104-2005
(732) BAUER MEDIA v.o.s, Moulíkova 3286/1b, 150 00
Praha, CZ;
(580) 11.11.2015

(111) 215504
(210) 6105-2005
(732) BAUER MEDIA v.o.s, Moulíkova 3286/1b, 150 00
Praha, CZ;
(580) 11.11.2015

(111) 215505
(210) 6106-2005
(732) BAUER MEDIA v.o.s, Moulíkova 3286/1b, 150 00
Praha, CZ;
(580) 11.11.2015

(111) 215618
(210) 2019-2005
(732) GOLF INTERNATIONAL, s.r.o., Tatranská 754,
059 52 Veľká Lomnica, SK;
(580) 13.11.2015

(111) 216018

(210) 5087-2006
(732) Viliam Turan - TURANCAR, Bratislavská 29,
949 01 Nitra, SK;
(580) 10.11.2015

(111) 225499

(210) 2852-2002
(732) AGROCULTUR BIO, s.r.o., Biovetská 903/32,
949 05 Nitra, SK;
(580) 9.11.2015

(111) 226042

(210) 5150-2009
(732) Centrum Holdings, a. s., Karadžičova 16, 821 08
Bratislava, SK;
(580) 20.11.2015

(111) 226043

(210) 5151-2009
(732) Centrum Holdings, a. s., Karadžičova 16, 821 08
Bratislava, SK;
(580) 20.11.2015

(111) 226044

(210) 5152-2009
(732) Centrum Holdings, a. s., Karadžičova 16, 821 08
Bratislava, SK;
(580) 20.11.2015

(111) 226045

(210) 5153-2009
(732) Centrum Holdings, a. s., Karadžičova 16, 821 08
Bratislava, SK;
(580) 20.11.2015

(111) 226046

(210) 5154-2009
(732) Centrum Holdings, a. s., Karadžičova 16, 821 08
Bratislava, SK;
(580) 20.11.2015

(111) 226047

(210) 5155-2009
(732) Centrum Holdings, a. s., Karadžičova 16, 821 08
Bratislava, SK;
(580) 20.11.2015

(111) 226048

(210) 5156-2009
(732) Centrum Holdings, a. s., Karadžičova 16, 821 08
Bratislava, SK;
(580) 20.11.2015

(111) 226049

(210) 5157-2009
(732) Centrum Holdings, a. s., Karadžičova 16, 821 08
Bratislava, SK;
(580) 20.11.2015

(111) 226050

(210) 5158-2009
(732) Centrum Holdings, a. s., Karadžičova 16, 821 08
Bratislava, SK;
(580) 20.11.2015

(111) 226051

(210) 5159-2009
(732) Centrum Holdings, a. s., Karadžičova 16, 821 08
Bratislava, SK;
(580) 20.11.2015

(111) 226052

(210) 5160-2009
(732) Centrum Holdings, a. s., Karadžičova 16, 821 08
Bratislava, SK;
(580) 20.11.2015

(111) 226053

(210) 5161-2009
(732) Centrum Holdings, a. s., Karadžičova 16, 821 08
Bratislava, SK;
(580) 20.11.2015

(111) 226054

(210) 5162-2009
(732) Centrum Holdings, a. s., Karadžičova 16, 821 08
Bratislava, SK;
(580) 20.11.2015

(111) 226672

(210) 5483-2009
(732) Centrum Holdings, a. s., Karadžičova 16, 821 08
Bratislava, SK;
(580) 20.11.2015

(111) 226673

(210) 5484-2009
(732) Centrum Holdings, a. s., Karadžičova 16, 821 08
Bratislava, SK;
(580) 20.11.2015

(111) 227051

(210) 5957-2005
(732) Pivovar Uherský Brod, a.s., Neradice 369, 688
16 Uherský Brod, CZ;
(580) 13.11.2015

(111) 229157

(210) 5402-2010
(732) AGROCULTUR BIO, s.r.o., Biovetská 903/32,
949 05 Nitra, SK;
(580) 9.11.2015

(111) 229158

(210) 5403-2010
(732) AGROCULTUR BIO, s.r.o., Biovetská 903/32,
949 05 Nitra, SK;
(580) 9.11.2015

(111) 232063

(210) 5635-2011

(732) PROPLUSCO spol. s r. o., Staré Grunty 36, 841 04
Bratislava, SK;

(580) 3.12.2015

(111) 236325

(210) 958-2013

(732) PROPLUSCO spol. s r. o., Staré Grunty 36, 841 04
Bratislava, SK;

(580) 3.12.2015

(111) 233429

(210) 273-2012

(732) BababuCity, s. r. o., Tomášikova 30, 821 01 Bra-
tislava, SK;

(580) 19.11.2015

(111) 238787

(210) 1844-2013

(732) KARA Trutnov, a.s., K Továrně 84, Bohuslavice,
541 01 Trutnov, CZ;

(580) 13.11.2015

(111) 233577

(210) 777-2012

(732) MARCUS INDUSTRY, a.s., Dunajská 10, 040 01
Košice, SK;

(580) 19.11.2015

(111) 239923

(210) 2095-2014

(732) KinderGarten s.r.o., Kovorobotnícka 3844/24,
821 04 Bratislava, SK;

(580) 19.11.2015

(111) 234039

(210) 1133-2012

(732) Centrum Holdings, a. s., Karadžičova 16, 821 08
Bratislava, SK;

(580) 20.11.2015

(111) 240578

(210) 967-2014

(732) KARA Trutnov, a.s., K Továrně 84, Bohuslavice,
541 01 Trutnov, CZ;

(580) 13.11.2015

Licenčné zmluvy registrované**(111) 211910**

(210) 2728-2004

(732) European Property Group, a.s., Cejl 494/25, 60200 Brno, CZ;

(791) SOLODOOR a.s., Nádražní 166, 342 01 Sušice, CZ;

(793) Typ licencie: výlučná

Dátum uzavretia licenčnej zmluvy: 10.10.2014

(580) 7.12.2015

(111) 233895

(210) 837-2012

(732) i.DEAL, a.s., Slavkovská 9, 060 42 K ežmarok, SK;

(791) PETROLTRANS, a.s., Cukrovarská 22, 075 01 Trebišov, SK;

(793) Typ licencie: výlučná

Dátum uzavretia licenčnej zmluvy: 16.2.2015

(580) 13.11.2015

(111) 226831

(210) 899-2009

(732) AGEMSOFT, a. s., Panónska cesta 42, 851 01 Bratislava, SK;

(791) PZJ Consult, s. r. o., Levanduľová 5, 821 07 Bratislava, SK;

(793) Typ licencie: nevýlučná

(580) 24.11.2015

(111) 239458

(210) 5128-2014

(732) Flaga GmbH, Flaga Strasse 1, Leobendorf, AT;

(791) ECO Energy Service spol. s r.o., Šenkvická 14/R, 902 01 Pezinok, SK;

(793) Typ licencie: nevýlučná

Dátum uzavretia licenčnej zmluvy: 3.8.2015

(580) 13.11.2015

Ukončenie platnosti licenčných zmlúv**(111) 211910**

(210) 2728-2004

(732) European Property Group, a.s., Cejl 494/25, 60200 Brno, CZ;

(791) SOLODOOR a. s., Nádražní 166/II, 342 53 Sušice, CZ;

(793) Typ licencie: výlučná

Dátum ukončenia platnosti licenčnej zmluvy:

26.6.2015

(580) 7.12.2015

(111) 238115

(210) 5113-2014

(732) FINVIZ s. r. o., Hrušovská 29, 821 07 Bratislava, SK;

(791) FINVIZ s. r. o., Hrušovská 29, 821 07 Bratislava, SK;

(793) Typ licencie: výlučná

Dátum ukončenia platnosti licenčnej zmluvy:

28.9.2015

(580) 20.11.2015

Sublicenčné zmluvy registrované**(111) 211910**

(210) 2728-2004

(732) European Property Group, a.s., Cejl 494/25, 60200 Brno, CZ;

(791) SOLODOOR SK, s.r.o., Krížna ul. 5-7, 811 07 Bratislava, SK;

(793) Typ licencie: nevýlučná

Dátum uzavretia sublicenčnej zmluvy: 8.12.2014

(580) 7.12.2015

Medzinárodne zapísané ochranné známky

(210) 1120-2015

(220) 26.5.2015

(800) 1 275 407, 10.9.2015

(111) 238278

(210) 2225-2013

(220) 27.11.2013

(800) 1 274 986, 10.9.2015

(210) 1493-2015

(220) 14.7.2015

(800) 1 274 979, 23.7.2015

(111) 239162

(210) 270-2014

(220) 17.2.2014

(800) 1 276 425, 7.9.2015

(210) 1544-2015

(220) 22.7.2015

(800) 1 274 574, 22.7.2015

(111) 239727

(210) 1842-2014

(220) 16.10.2014

(800) 1 275 981, 30.7.2015

(210) 1579-2015

(220) 28.7.2015

(800) 1 275 984, 20.10.2015

(111) 240839

(210) 5166-2015

(220) 25.3.2015

(800) 1 275 982, 14.9.2015

(210) 1592-2015

(220) 30.7.2015

(800) 1 274 614, 30.7.2015

(111) 241338

(210) 626-2015

(220) 2.4.2015

(800) 1 273 187, 4.5.2015

(111) 207828

(210) 2592-2003

(220) 16.9.2003

(800) 1 274 569, 24.7.2015

(111) 241403

(210) 839-2015

(220) 27.4.2015

(800) 1 275 983, 15.10.2015

(111) 238154

(210) 142-2014

(220) 29.1.2014

(800) 1 276 211, 28.4.2015

Zastavené konania o prihláškach ochranných známok

(210)

1690-2011

1963-2012

1955-2013

(210)

1009-2014

1368-2014

1369-2014

(210)

2010-2014

5628-2014

5741-2014

(210)

537-2015

538-2015

Zamietnuté prihlášky ochranných známok

(210)

2290-2013
5574-2013
5575-2013
356-2014

Zaniknuté ochranné známky

(111)	(141)	(111)	(141)	(111)	(141)	(111)	(141)
88854	06.04.2015	192517	25.01.2013	213488	04.04.2015	213778	11.04.2015
100280	06.04.2015	192518	25.01.2013	213489	04.04.2015	213780	11.04.2015
108915	18.04.2015	210920	22.04.2015	213490	04.04.2015	213781	12.04.2015
113073	17.04.2015	210932	04.04.2015	213491	06.04.2015	213785	12.04.2015
152039	09.04.2015	210933	05.04.2015	213493	07.04.2015	213787	12.04.2015
156291	12.04.2015	210934	15.04.2015	213497	11.04.2015	213791	14.04.2015
156480	26.04.2015	210935	12.04.2015	213498	12.04.2015	213792	28.04.2015
162424	30.04.2015	211417	14.04.2015	213499	12.04.2015	213793	28.04.2015
162603	17.04.2015	211418	14.04.2015	213502	13.04.2015	213794	28.04.2015
162622	30.04.2015	211420	29.04.2015	213504	14.04.2015	213795	28.04.2015
166209	12.04.2015	211426	13.04.2015	213507	15.04.2015	213796	29.04.2015
166410	01.04.2015	211427	13.04.2015	213509	15.04.2015	213797	29.04.2015
180515	07.12.2014	212373	22.10.2014	213510	15.04.2015	213798	29.04.2015
180919	21.04.2015	212775	14.04.2015	213511	15.04.2015	213799	29.04.2015
180922	24.04.2015	212907	13.04.2015	213512	15.04.2015	213800	29.04.2015
181105	03.04.2015	212908	13.04.2015	213513	15.04.2015	213801	29.04.2015
181115	06.04.2015	212979	01.04.2015	213514	15.04.2015	213871	05.04.2015
181237	05.04.2015	212981	01.04.2015	213515	15.04.2015	213872	05.04.2015
181752	05.04.2015	212983	01.04.2015	213619	01.04.2015	213896	29.04.2015
181754	18.04.2015	212985	01.04.2015	213620	01.04.2015	213897	29.04.2015
181755	20.04.2015	212986	13.04.2015	213621	04.04.2015	213964	01.04.2015
181758	24.04.2015	212987	13.04.2015	213622	04.04.2015	213965	01.04.2015
181760	26.04.2015	212988	13.04.2015	213623	05.04.2015	213966	01.04.2015
181761	26.04.2015	212990	14.04.2015	213624	05.04.2015	213970	05.04.2015
181923	10.04.2015	212991	14.04.2015	213625	06.04.2015	213971	15.04.2015
182081	28.04.2015	212994	14.04.2015	213626	06.04.2015	213972	15.04.2015
182441	18.04.2015	212995	14.04.2015	213627	06.04.2015	213973	18.04.2015
182450	20.04.2015	212996	14.04.2015	213628	11.04.2015	213976	18.04.2015
182451	20.04.2015	212997	15.04.2015	213630	12.04.2015	213977	19.04.2015
182846	28.04.2015	212998	18.04.2015	213631	14.04.2015	213979	20.04.2015
182848	28.04.2015	213004	19.04.2015	213632	14.04.2015	213980	21.04.2015
183150	10.04.2015	213005	19.04.2015	213633	14.04.2015	213981	21.04.2015
183153	18.04.2015	213007	20.04.2015	213634	14.04.2015	213982	21.04.2015
183157	27.04.2015	213192	01.04.2015	213636	18.04.2015	213983	21.04.2015
183159	27.04.2015	213195	01.04.2015	213637	18.04.2015	213984	21.04.2015
183661	11.04.2015	213232	15.04.2015	213638	18.04.2015	213986	21.04.2015
183663	11.04.2015	213233	19.04.2015	213639	28.04.2015	213987	25.04.2015
183664	11.04.2015	213295	01.04.2015	213642	29.04.2015	213988	25.04.2015
183666	11.04.2015	213301	01.04.2015	213643	29.04.2015	213989	25.04.2015
183669	11.04.2015	213302	01.04.2015	213670	06.04.2015	213990	25.04.2015
183680	20.04.2015	213303	01.04.2015	213671	06.04.2015	213992	28.04.2015
183681	24.04.2015	213304	01.04.2015	213672	06.04.2015	213996	29.04.2015
184053	10.04.2015	213384	18.04.2015	213673	15.04.2015	213997	29.04.2015
184131	10.04.2015	213476	04.04.2015	213771	07.04.2015	213998	29.04.2015
184135	10.04.2015	213484	04.04.2015	213772	08.04.2015	213999	29.04.2015
184136	11.04.2015	213485	04.04.2015	213773	08.04.2015	214000	29.04.2015
185829	18.04.2015	213486	04.04.2015	213774	08.04.2015	214001	29.04.2015
186568	27.04.2015	213487	04.04.2015	213777	11.04.2015	214002	29.04.2015

(111)	(141)	(111)	(141)	(111)	(141)	(111)	(141)
214038	11.04.2015	214278	20.04.2015	214406	04.04.2015	215130	11.04.2015
214039	11.04.2015	214284	22.04.2015	214463	05.04.2015	215131	11.04.2015
214058	18.04.2015	214285	22.04.2015	214464	11.04.2015	215132	11.04.2015
214113	06.04.2015	214286	28.04.2015	214465	11.04.2015	215133	27.04.2015
214114	06.04.2015	214287	28.04.2015	214466	22.04.2015	215293	14.04.2015
214116	22.04.2015	214288	28.04.2015	214467	25.04.2015	215560	25.04.2015
214117	25.04.2015	214289	28.04.2015	214472	20.04.2015	215561	25.04.2015
214179	01.04.2015	214290	28.04.2015	214475	27.04.2015	215562	26.04.2015
214181	15.04.2015	214292	29.04.2015	214482	29.04.2015	215563	26.04.2015
214182	20.04.2015	214395	04.04.2015	214483	29.04.2015	215744	28.04.2015
214183	22.04.2015	214396	04.04.2015	214589	01.04.2015	215745	28.04.2015
214184	26.04.2015	214397	04.04.2015	214624	18.04.2015	215935	26.04.2015
214270	04.04.2015	214398	04.04.2015	214625	27.04.2015	216058	04.04.2015
214271	05.04.2015	214399	04.04.2015	214761	05.04.2015	217075	20.04.2015
214272	05.04.2015	214400	04.04.2015	214763	26.04.2015	217407	06.04.2015
214273	05.04.2015	214401	04.04.2015	214927	01.04.2015	222302	18.04.2015
214274	06.04.2015	214402	04.04.2015	215059	21.04.2015	223615	28.04.2015
214275	20.04.2015	214403	04.04.2015	215060	21.04.2015	223616	28.04.2015
214276	20.04.2015	214404	04.04.2015	215061	22.04.2015	223900	26.04.2015
214277	20.04.2015	214405	04.04.2015	215129	06.04.2015	238273	05.04.2015

Zmeny v zozname tovarov a služieb

(111) 111110
(210) 9456
8 (511) 6, 11, 12
(511) 6 - Mosty.
11 - Zariadenia a ich súčasti.
12 - Motorové vozidlá (traktory, cestné valce), ich príslušenstvá a súčasti. Lietadlá, letecké motory a ich súčasti. Lode, lodné motory a ich súčasti.
(580) 19.11.2015

21 - Drobné náradie a prenosné nádoby na domáce a kuchynské účely, misky a nádoby z plastických a iných hmôt, hrebene a umývacie špongie, toaletné potreby, kefy a kefársky materiál, pomôcky na upratovanie, čistiace tkaniny, drôtenky vrátane drôteniek z plastov, drobné výrobky z úžitkového skla.
(580) 24.11.2015

(111) 111111
(210) 9455
8 (511) 6, 11, 12
(511) 6 - Mosty.
11 - Zariadenia a ich súčasti.
12 - Motorové vozidlá (traktory, cestné valce), ich príslušenstvá a súčasti. Lietadlá, letecké motory a ich súčasti. Lode, lodné motory a ich súčasti.
(580) 19.11.2015

(111) 241328
(210) 1146-2015
10(511) 9, 16, 35, 38, 41
(511) 9 - Zvukové, obrazové a zvukovo-obrazové nahrávky zaznamenané na nosičoch údajov, ako aj v elektronickej podobe; informácie, dáta, databázy, katalógy a programy zaznamenané v elektronickej podobe; elektronické publikácie (sťahovateľné); prístroje na nahrávanie, prenos a reprodukciu zvuku alebo obrazu.
16 - Noviny; časopisy (periodiká); knihy; tlačoviny; tlačené reklamné materiály z papiera; piernický tovar a písacie potreby; učebné a vyučovacie pomôcky (okrem prístrojov a zariadení); tlačené reklamné materiály; letáky; prospekty; pohľadnice; fotografie; obálky (piernický tovar); obaly (piernický tovar); samolepky (piernický tovar); vyučovacie pomôcky vo forme hier (okrem prístrojov a zariadení); kancelárske potreby (okrem nábytku); kalendáre; príručky; plagáty; listový papier; stolové prestieranie z papiera; papierové obrusy; záložky do kníh; papierové alebo plastové vrecká na balenie; papierové podložky na stôl; nálepky na kancelárske použitie alebo pre domácnosť; ročenky; stojany na perá a ceruzky; papierové podložky pod pohár;

(111) 181823
(210) 1805-95
7 (511) 3, 5, 21
(511) 3 - Pracie a bieliace prípravky, čistiace prípravky, mydlo, leštiace a odmasťovacie prípravky, výrobky kozmetické a voňavkárské vrátane éterických olejov, vodičky na vlasy, zubné pasty a prášky, moridlá na bielizeň, farby na vlasy, kozmetická pemza.
5 - Výrobky zdravotníckej a farmaceutickej, najmä obväzový materiál, vata a výrobky z nej, náplasti, dezinfekčné prostriedky a prostriedky na ničenie rastlinných a živočíšnych škodcov, antiparazitné látky.

oznámenia (papiernický tovar); papierové vlajky; papierové zástavy; nože na papier (kancelárske potreby); otvárače na listy (kancelárske potreby); puzdrá na písacie potreby; pútače z papiera alebo lepenky; papierové obrúsky (prestieranie); papierové utierky; etikety (okrem textilných).

35 - Reklama; prenájom reklamného času v komunikačných médiách vrátane počítačovej komunikačnej siete; prenájom reklamných materiálov; prenájom reklamných plôch; televízna a rozhlasová reklama; rozširovanie reklamných oznamov; organizovanie obchodných alebo reklamných výstav; vydávanie reklamných textov; rozširovanie reklamných materiálov zákazníkom (letáky, prospekty, tlačoviny, vzorky); obchodný manažment; odborné obchodné poradenstvo; prezentácia výrobkov a služieb v komunikačných médiách pre maloobchod; organizovanie ochutnávok vín na podporu predaja; organizovanie reklamných hier na podporu predaja; služby modeliek na reklamné účely a podporu predaja výrobkov a služieb; vyhľadávanie sponzorov; poradenské a informačné služby v oblasti služieb uvedených v triede 35 tohto zoznamu; komerčné informačné kancelárie; produkcia reklamných filmov; služby výberu zamestnancov účinkujúcich v zábavných reláciách (výber spevákov, tanečníkov a nových tvárí - modeliek, modelov, hostesiek); maloobchodné služby s alkoholickými nápojmi.

38 - Televízne a rozhlasové vysielanie programov; interaktívne televízne a rozhlasové vysielanie; interaktívne vysielacie a komunikačné služby; telefonická komunikácia; komunikačné služby prostredníctvom audiotextu, teletextu, rozhlasu, televízie, počítačovej siete, mobilných telefónov; telekomunikačné služby; poskytovanie telekomunikačného pripojenia do svetovej počítačovej siete; poskytovanie telekomunikačných kanálov na telenákupe; poskytovanie priestoru na diskusiu na internete; prenos správ, informácií, publikácií, audiovizuálnych diel prostredníctvom komunikačných sietí vrátane internetu; spravodajské kancelárie; poradenské a informačné služby v oblasti služieb uvedených v triede 38 tohto zoznamu.

41 - Produkcia televíznych a rozhlasových programov; produkcia publicistických, spravodajských, zábavných, vzdelávacích, kultúrnych a športových programov; produkcia hudobných programov; produkcia interaktívnych televíznych programov a hier; interaktívna zábava; hudobné skladateľské služby; organizovanie zábavných, kultúrnych, športových a vzdelávacích podujatí; vzdelávanie; organizovanie vedomostných, zábavných, hudobných a športových súťaží; organizovanie kvízov, hier a súťaží (okrem reklamných); organizovanie súťaží prostredníctvom telefónu (okrem reklamných); zábava; organizovanie zábav, karnevalov, plesov; plánovanie a organizovanie večierkov; moderovanie relácií, programov a podujatí; zábavné parky; zábavné služby poskytované prázdninovými tábormi; výchovno-zábavné klubové služby; organizovanie a vedenie seminárov; organizovanie a vedenie kongresov; organizovanie a vedenie školení; organizovanie a vedenie konferencií; organizovanie súťaží krásy; organizovanie živých vystúpení; živé predstavenia; produkcia filmov (okrem reklamných); hudobná

tvorba; služby filmových, divadelných a nahrávacích štúdií; dabingové služby; požičiavanie filmov; požičiavanie filmových premietacích prístrojov a príslušenstva; divadelné predstavenia; tvorba divadelných alebo iných predstavení; služby divadelných, koncertných a varietných umelcov; rezervácia vstupeniek na zábavné, kultúrne a športové podujatia; produkcia a prenájom zvukových a zvukovo-obrazových nahrávok (okrem reklamných); vydavateľské služby (okrem vydávania reklamných materiálov); vydávanie kníh, časopisov a iných tlačovín (okrem reklamných textov); online poskytovanie elektronických publikácií (bez možnosti kopírovania); vydávanie elektronických publikácií (okrem reklamných); elektronická edičná činnosť v malom (DTP služby); organizovanie kultúrnych alebo vzdelávacích výstav; tábory na športové sústreďenie; zábavné služby nočných klubov; online poskytovanie počítačových hier z počítačových sietí; informácie o výchove, vzdelávaní; informácie o možnostiach rozptýlenia; informácie o možnostiach zábavy a rekreácie; informácie, správy, novinky z oblasti šoubiznisu; prekladateľské služby; prenájom dekorácií na predstavenia; poskytovanie služieb na oddych a rekreáciu; prenájom audiopriestrojov, videopriestrojov, videorekordérov, premietačiek, televíznych prijímačov, kultúrnych a vzdelávacích potrieb a prístrojov; prenájom športového výstroja (okrem dopravných prostriedkov); reportárske služby; pomoc pri výbere povolania (poradenstvo v oblasti výchovy a vzdelávania); organizovanie lotérií a stávkových hier; poradenské a informačné služby v oblasti služieb uvedených v triede 41 tohto zoznamu; poskytovanie služieb uvedených v triede 41 tohto zoznamu aj prostredníctvom internetu, online a interaktívnymi počítačovými službami.

(580) 30.11.2015

Opravy dátumov

(210) 5327-2015

(220) 4.6.2015

Vestník č. 9/2015 - str. 202

Opravy chýb alebo zmeny všeobecne

(210) 1271-2015

(731) Kofola CS a.s., Nad Porubkou 2278/31a, 708 00

Ostrava, CZ;

Vestník 10/2015 - str. 148

(210) 1278-2015

(731) Kofola CS a.s., Nad Porubkou 2278/31a, 708 00

Ostrava, CZ;

Vestník 10/2015 - str. 148

(210) 1272-2015

(731) Kofola CS a.s., Nad Porubkou 2278/31a, 708 00

Ostrava, CZ;

Vestník 10/2015 - str. 148

(210) 1380-2015

(731) Kofola CS a.s., Nad Porubkou 2278/31a, 708 00

Ostrava, CZ;

Vestník 12/2015 - str. 118

(210) 1273-2015

(731) Kofola CS a.s., Nad Porubkou 2278/31a, 708 00

Ostrava, CZ;

Vestník 10/2015 - str. 148

(210) 1381-2015

(731) Kofola CS a.s., Nad Porubkou 2278/31a, 708 00

Ostrava, CZ;

Vestník 12/2015 - str. 118

(210) 1274-2015

(731) Kofola CS a.s., Nad Porubkou 2278/31a, 708 00

Ostrava, CZ;

Vestník 10/2015 - str. 148

(210) 1383-2015

(731) Bohemia Liqueur s.r.o., Žerotín 102, 784 01 Že-

rotín, CZ;

Vestník 12/2015 - str. 118

(210) 1275-2015

(731) Kofola CS a.s., Nad Porubkou 2278/31a, 708 00

Ostrava, CZ;

Vestník 10/2015 - str. 148

(111) 240718

(210) 1986-2014

(731) MILKEFFEKT, s.r.o., Tálinská 1024, 198 00 Pra-

ha - Kyje, CZ; Szotkowski Josef, Bocanovice č. 49,

739 91 Bocanovice, CZ;

Vestník č. 6/2015 - str. 95

Vestník č. 11/2015 - str. 203

(210) 1276-2015

(731) Kofola CS a.s., Nad Porubkou 2278/31a, 708 00

Ostrava, CZ;

Vestník 10/2015 - str. 148

(111) 240719

(210) 1987-2014

(731) MILKEFFEKT, s.r.o., Tálinská 1024, 198 00 Pra-

ha - Kyje, CZ; Szotkowski Josef, Bocanovice č. 49,

739 91 Bocanovice, CZ;

Vestník č. 6/2015 - str. 95

Vestník č. 11/2015 - str. 204

(210) 1277-2015

(731) Kofola CS a.s., Nad Porubkou 2278/31a, 708 00

Ostrava, CZ;

Vestník 10/2015 - str. 148

ČASŤ

ÚRADNÉ OZNAMY

OZNAM**Zmena v poplatkoch PCT**

Úrad priemyselného vlastníctva SR oznamuje, že **od 1. januára 2016** sa menia poplatky vo vzťahu k medzinárodným prihláškam podaným podľa Zmluvy o patentovej spolupráci (PCT) nasledovne:

Poplatok za medzinárodné podanie **1219 €**
Poplatok za každú stranu nad 30 strán 14 €

Poplatok za medzinárodné podanie je znížený o nasledujúcu sumu, ak je medzinárodná prihláška, v súlade s Administratívnymi smernicami, podaná:

1. v elektronickej forme **183 €** alebo
2. v elektronickej formy, ak texty opisu, nárokov a anotácie sú kódované v znakovom formáte **275 €**.

Okrem uvedeného sa znižuje **manipulačný poplatok**, ktorý sa platí pri podaní žiadosti o medzinárodný predbežný prieskum (konanie podľa hlavy II PCT), zo 191 € na **183 €**.
